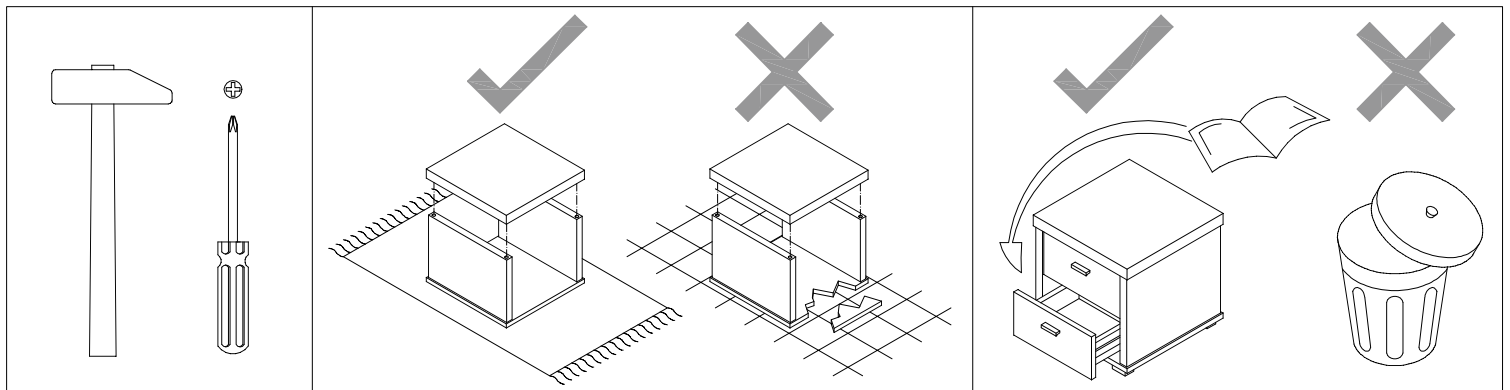
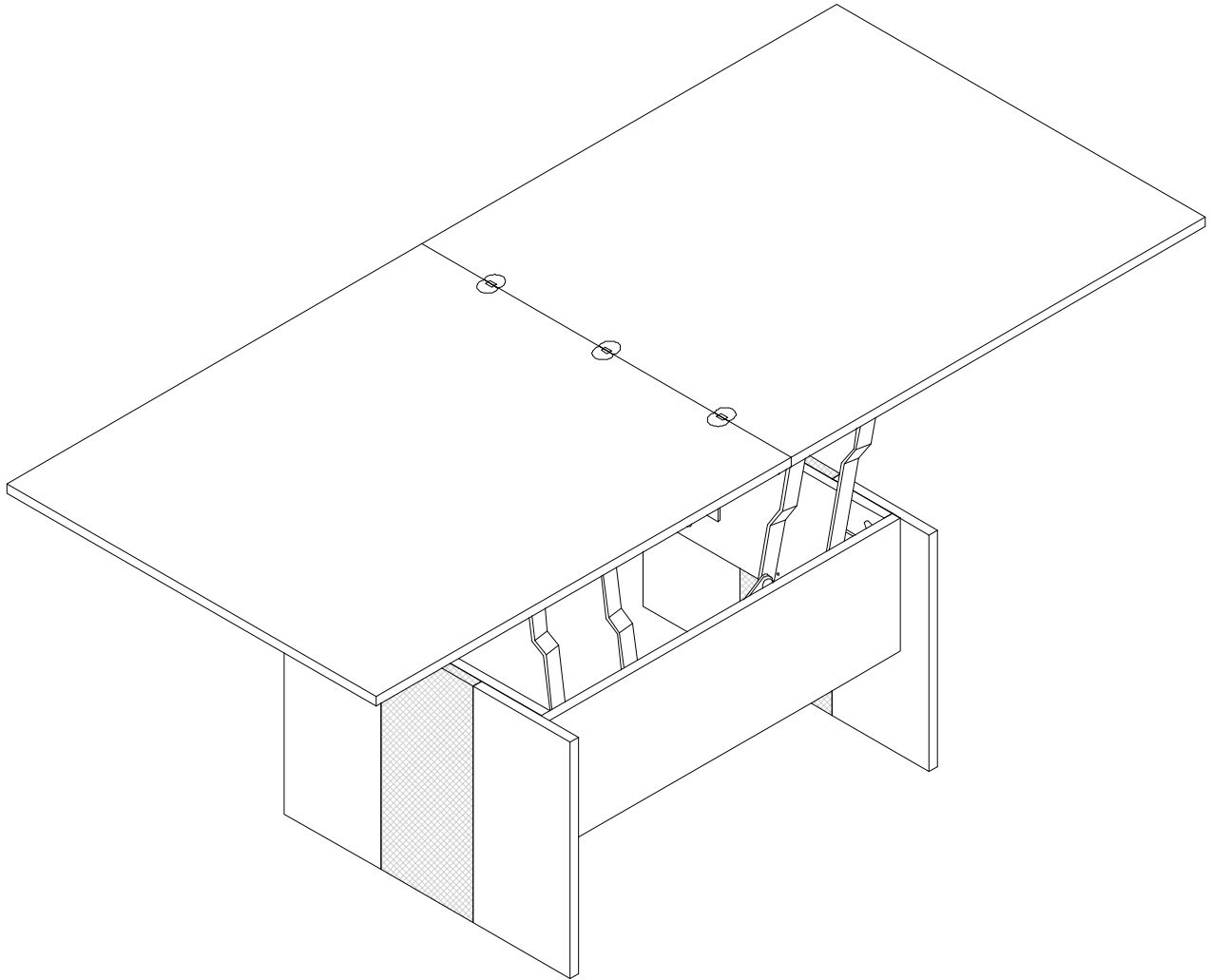
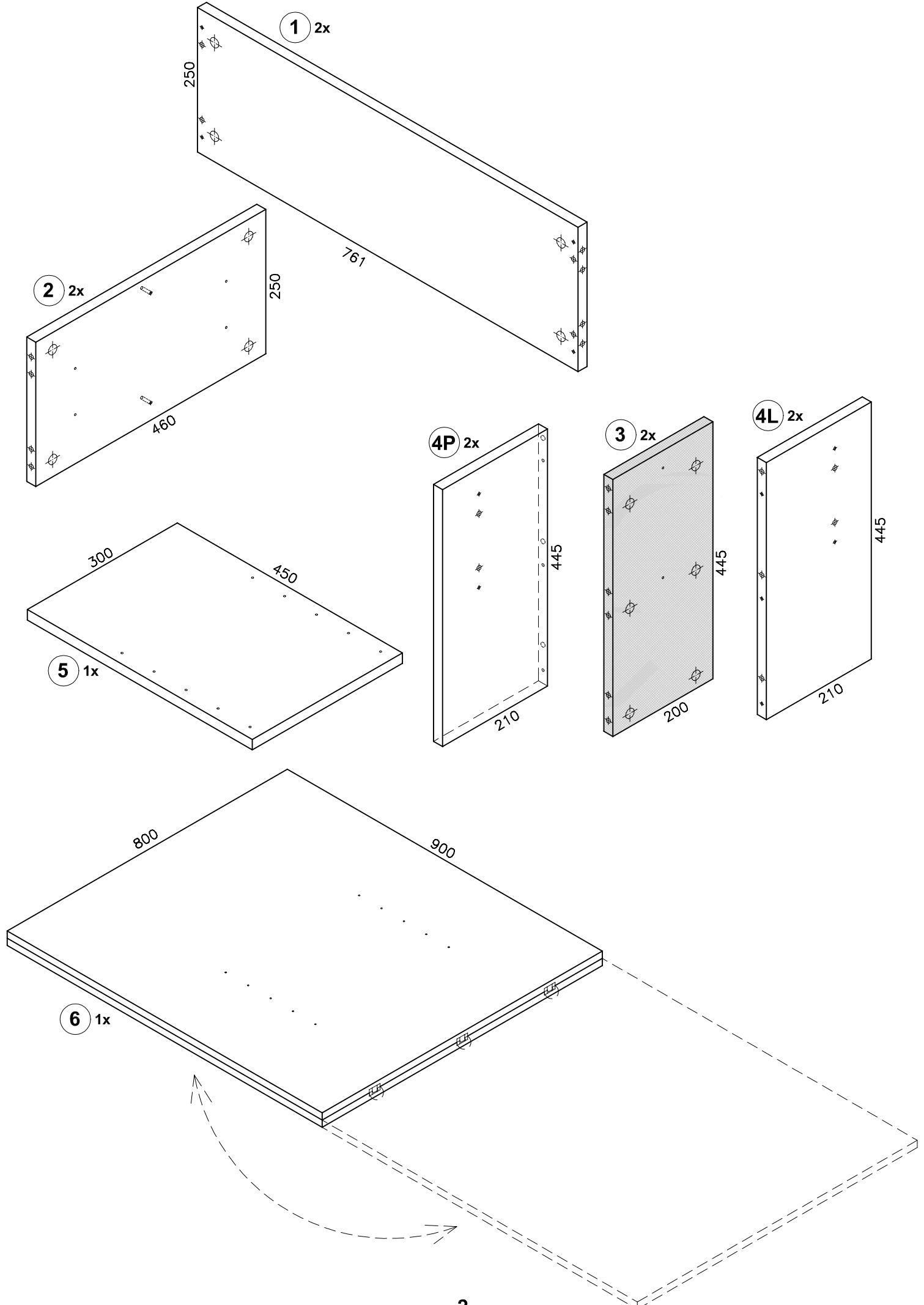
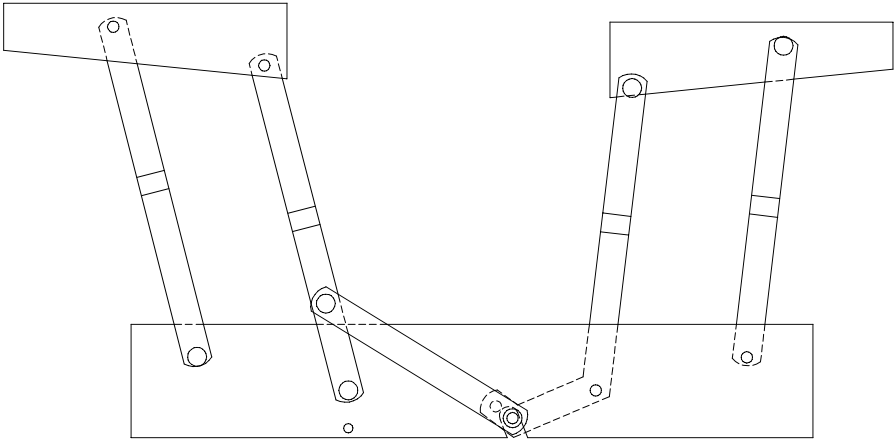
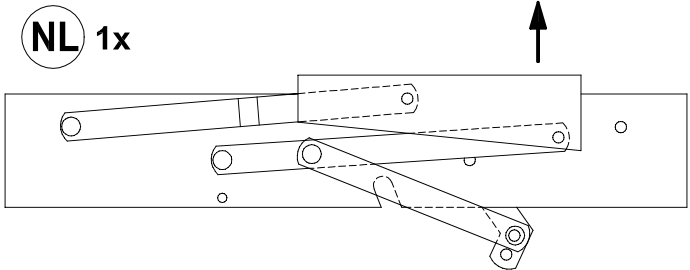


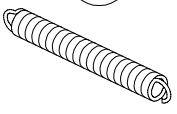
# DERIA



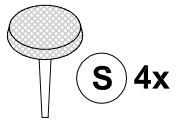
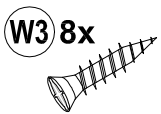
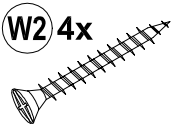
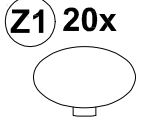
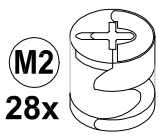
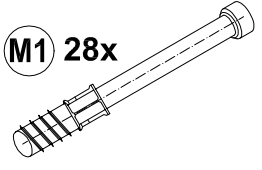
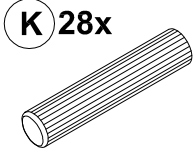
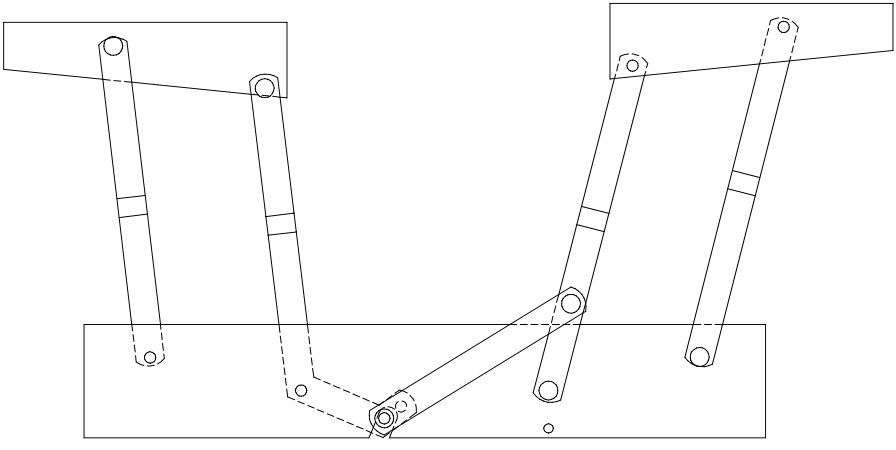
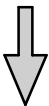
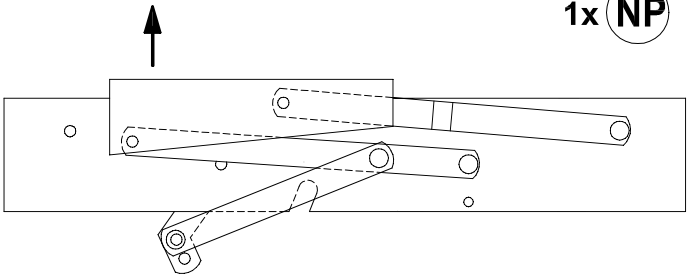




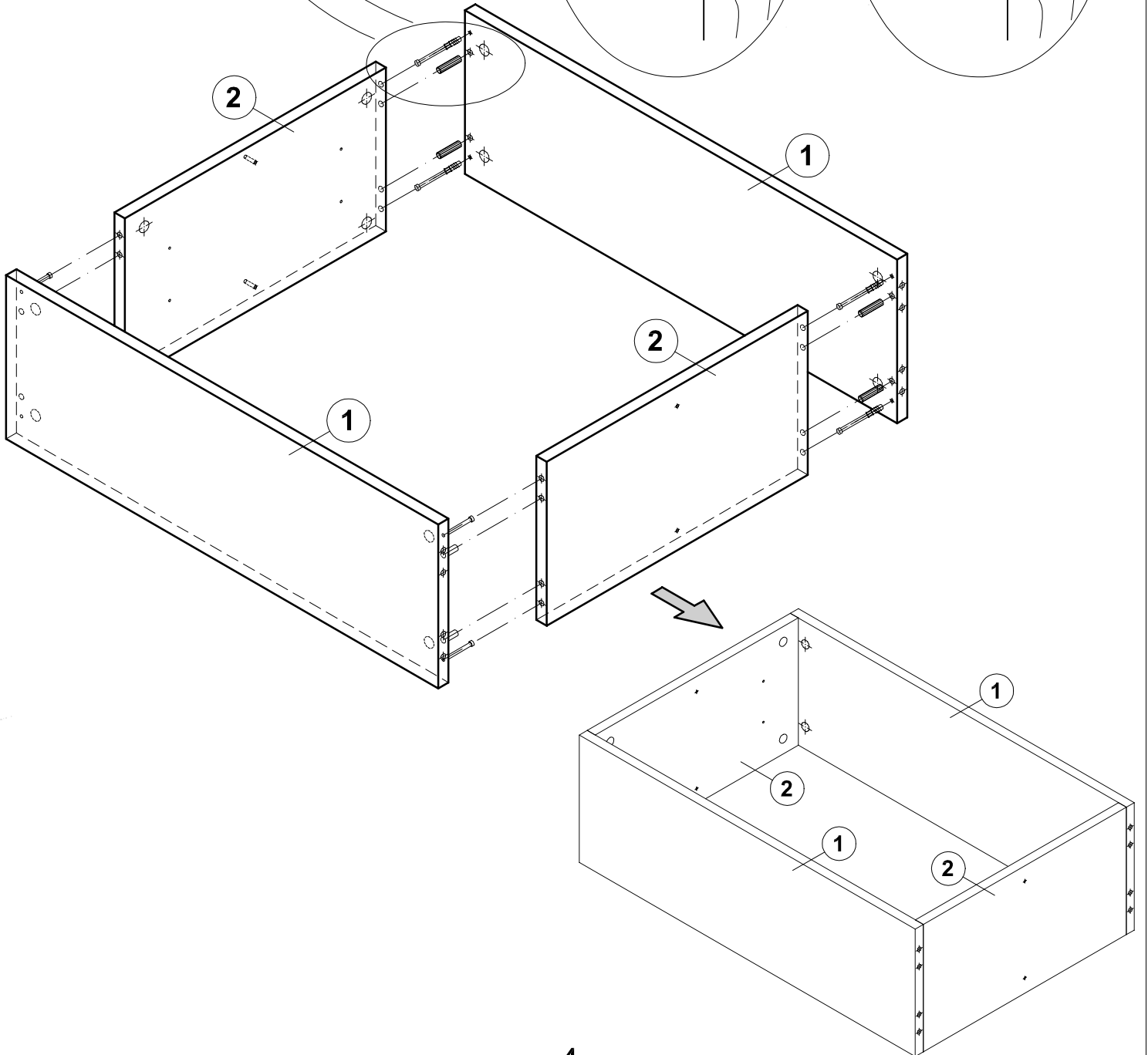
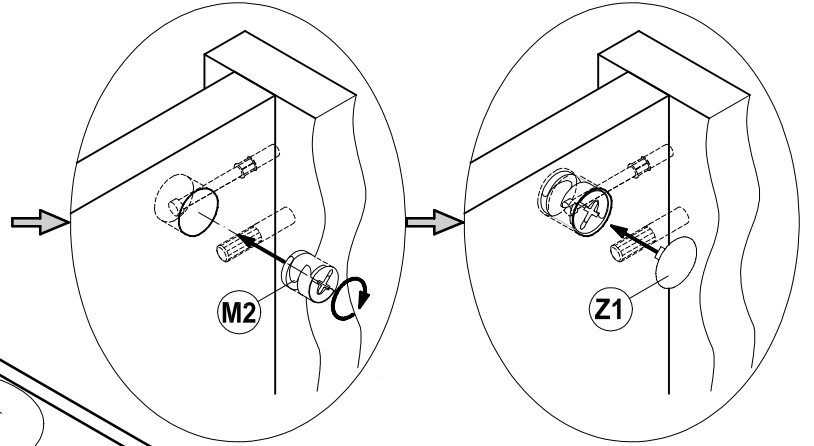
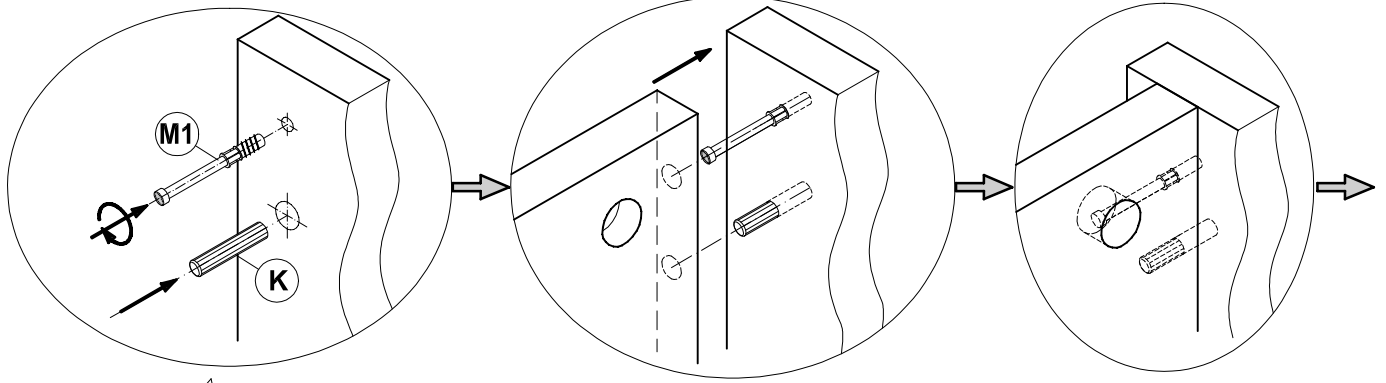
**NS 2x**



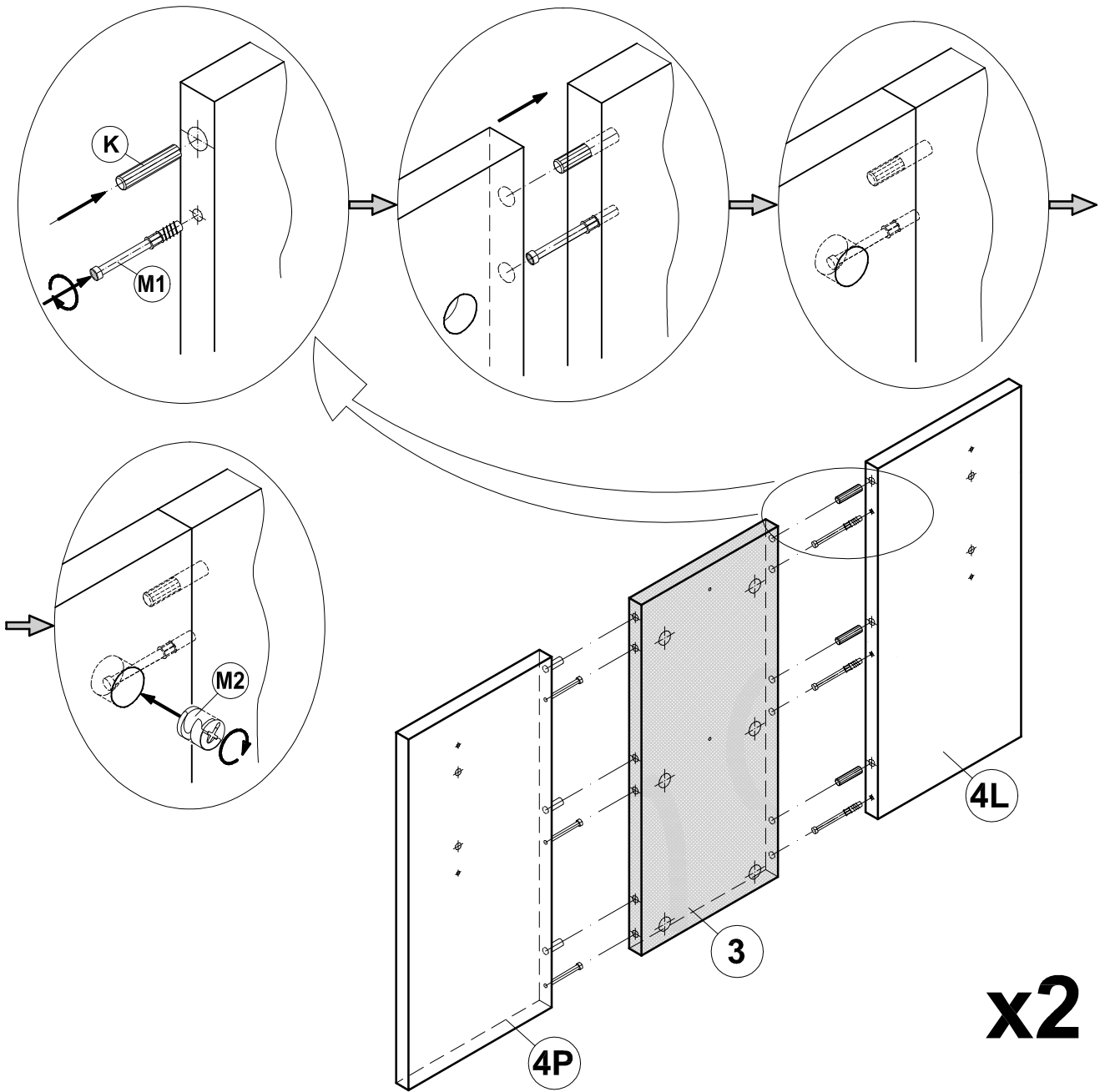
**NP 1x**



1

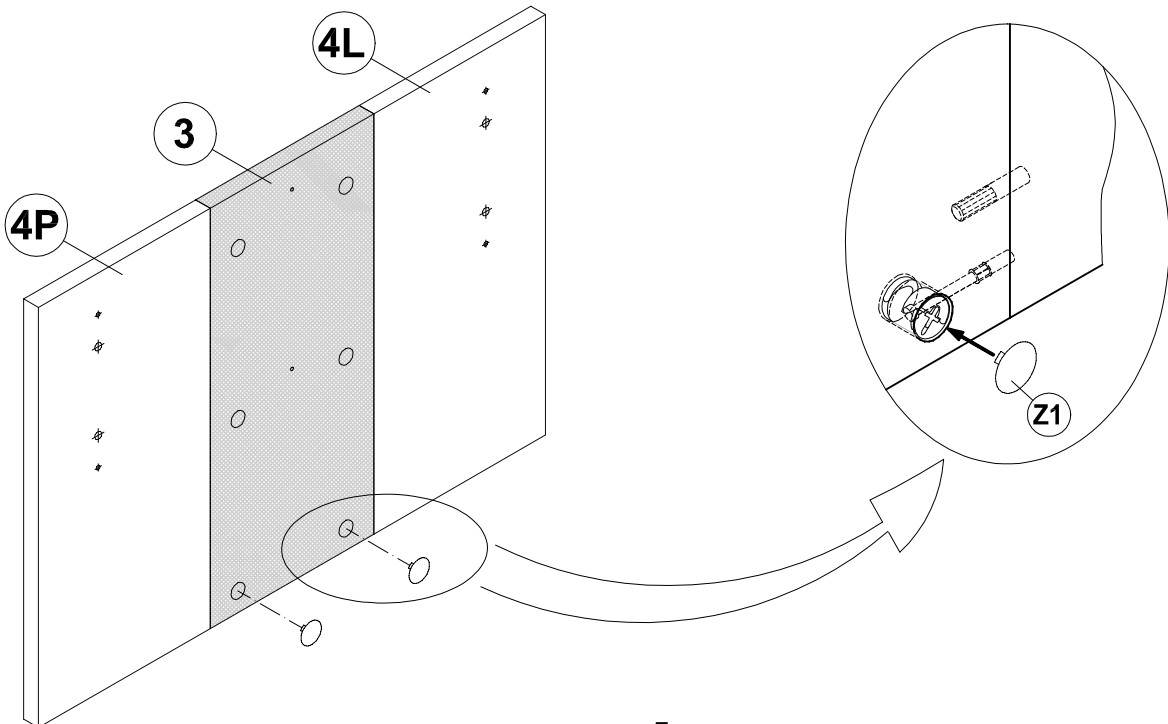


**2**



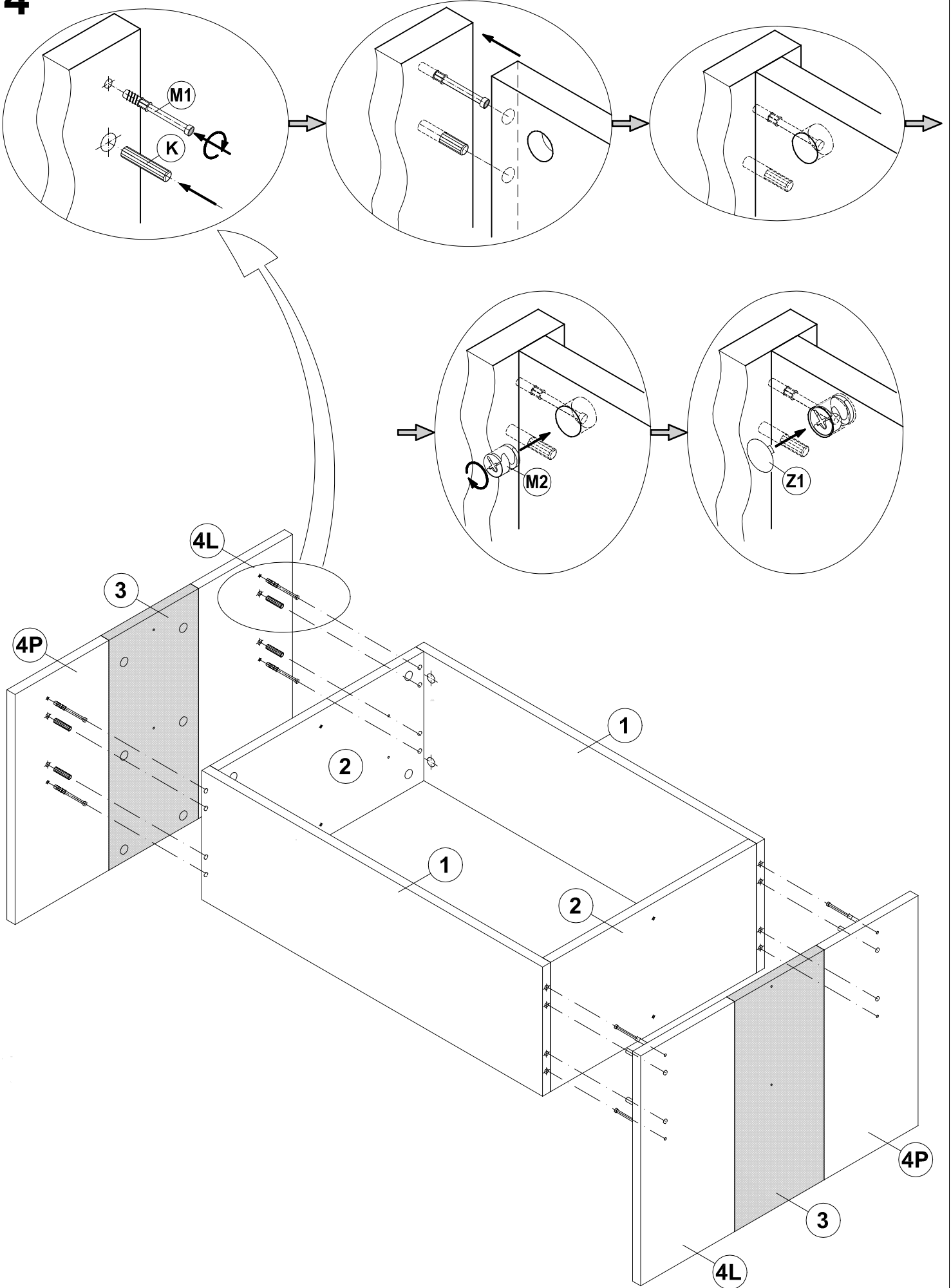
**x2**

**3**

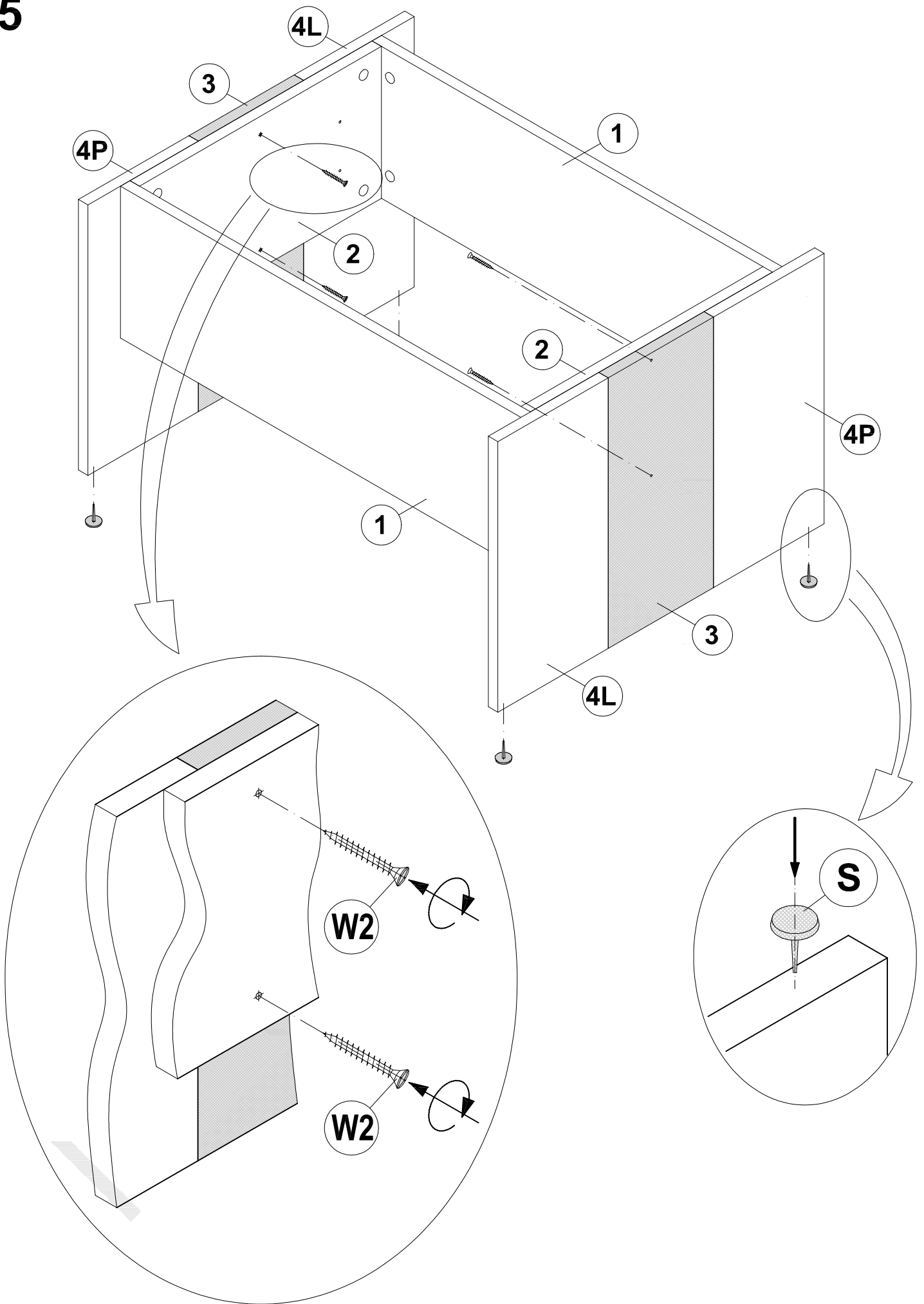


**x2**

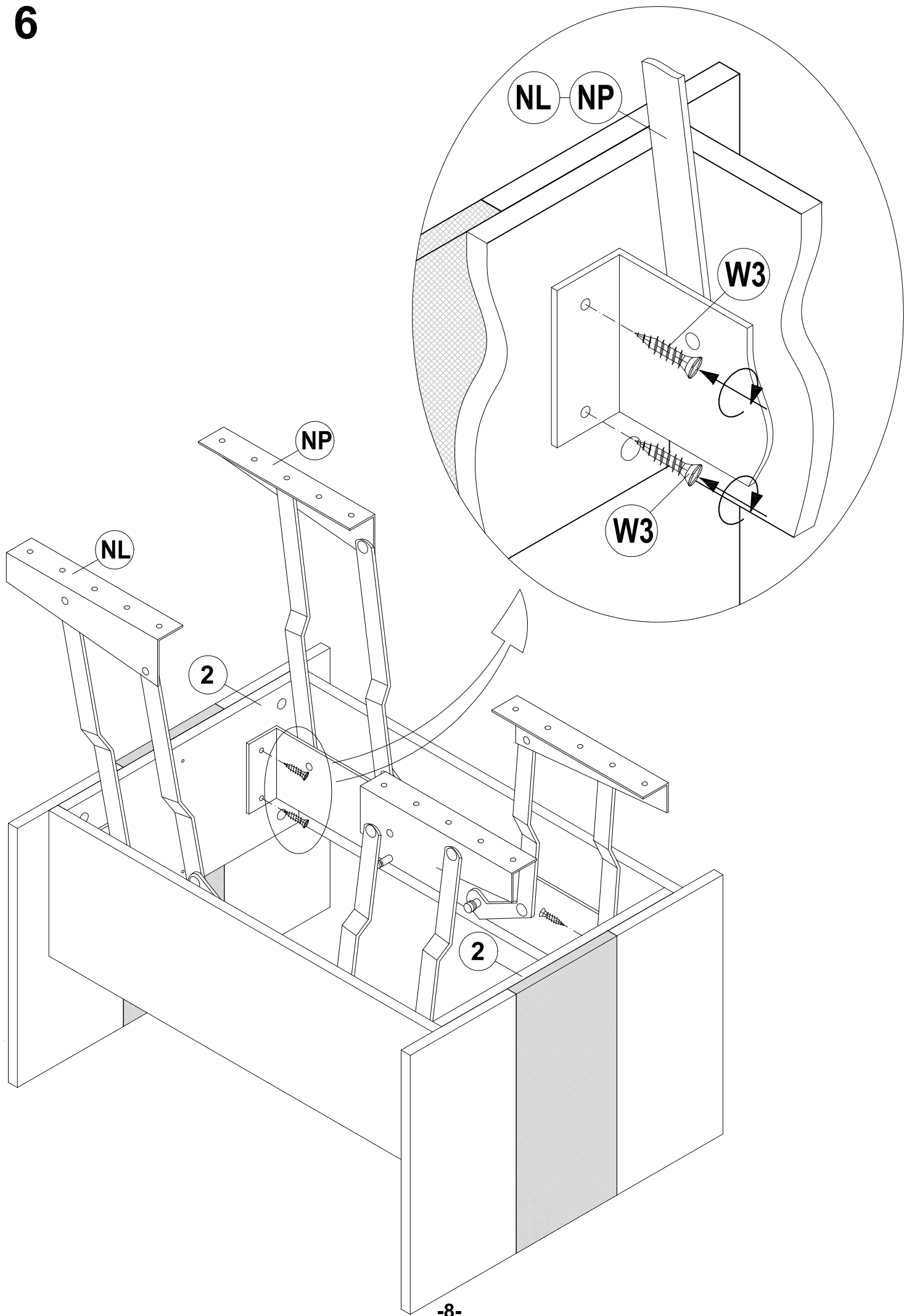
4



5

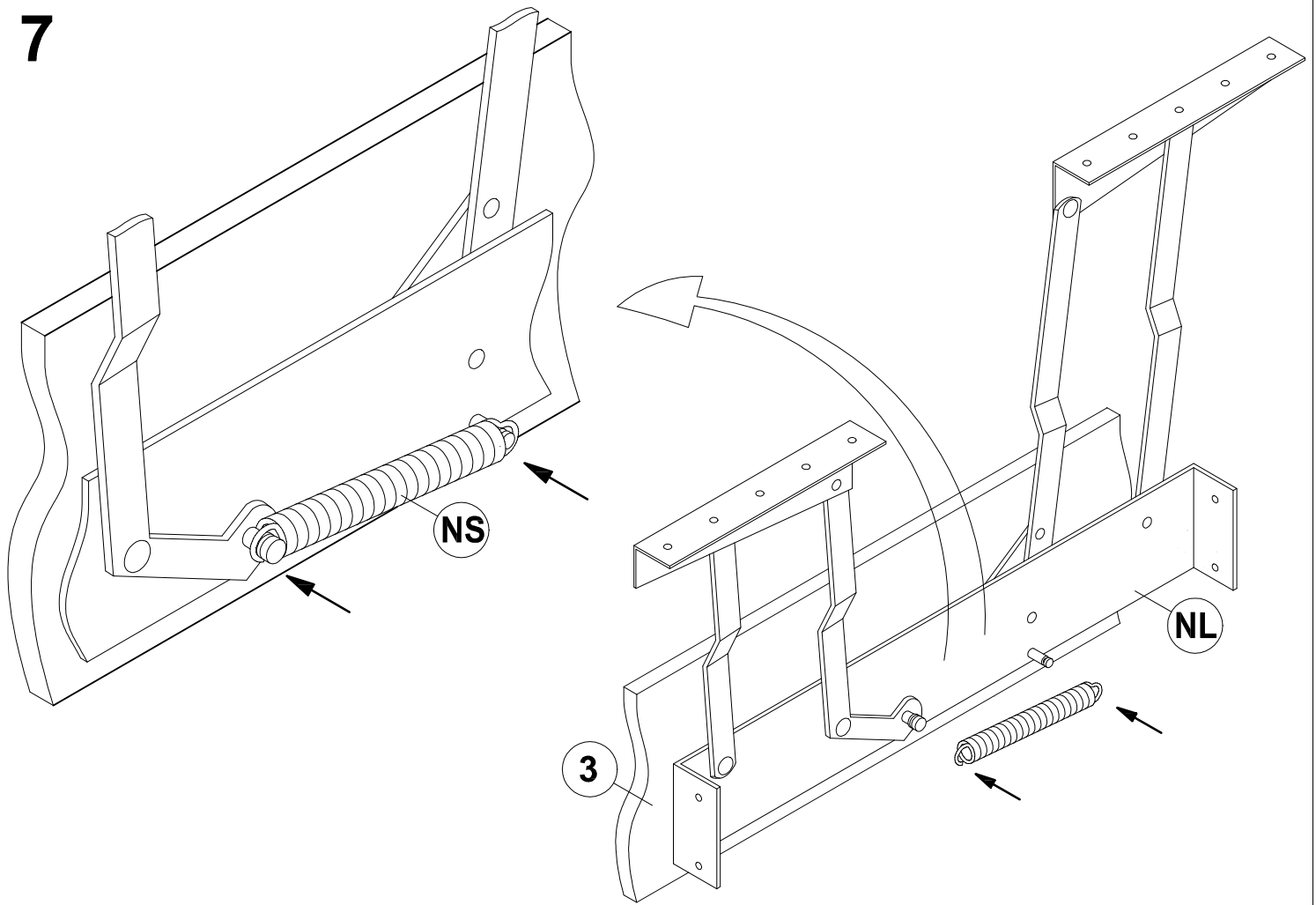


6

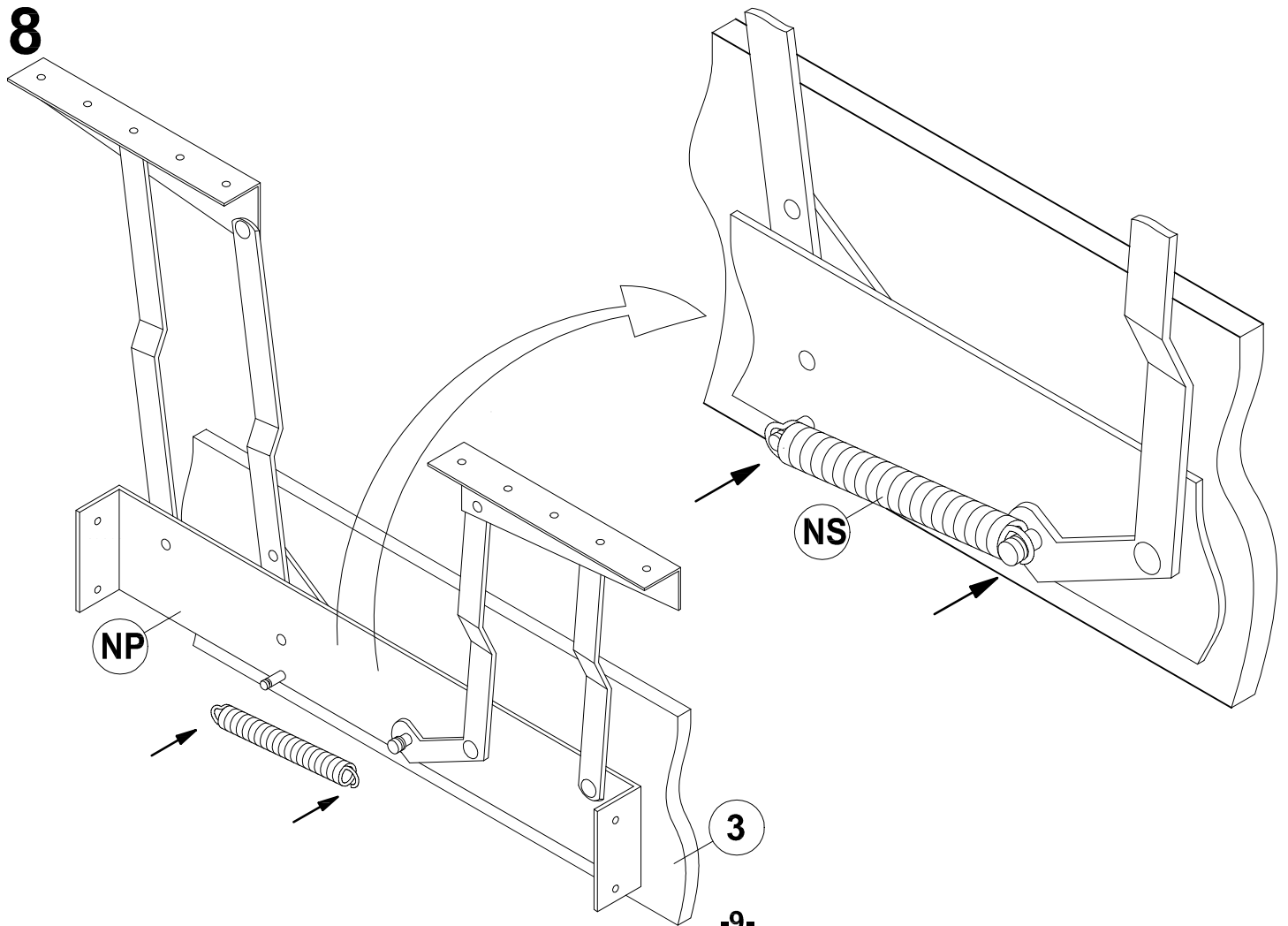




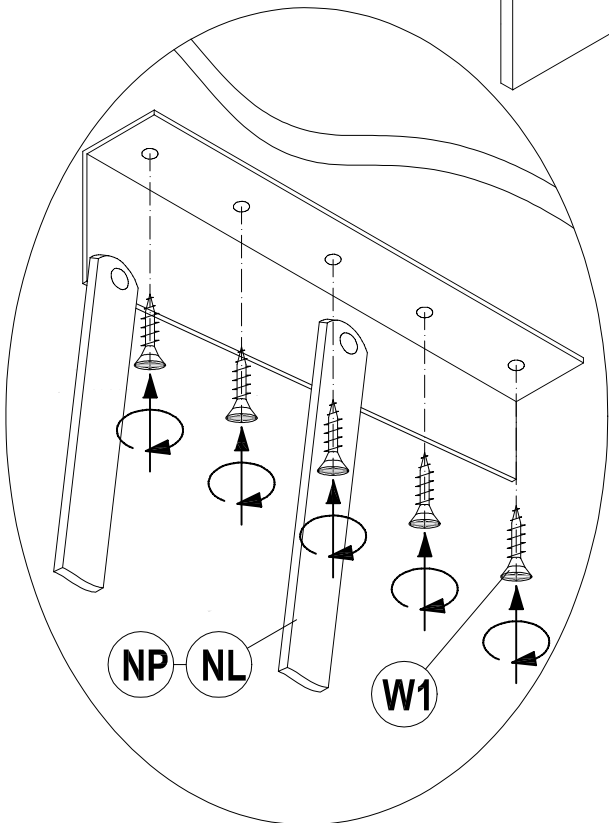
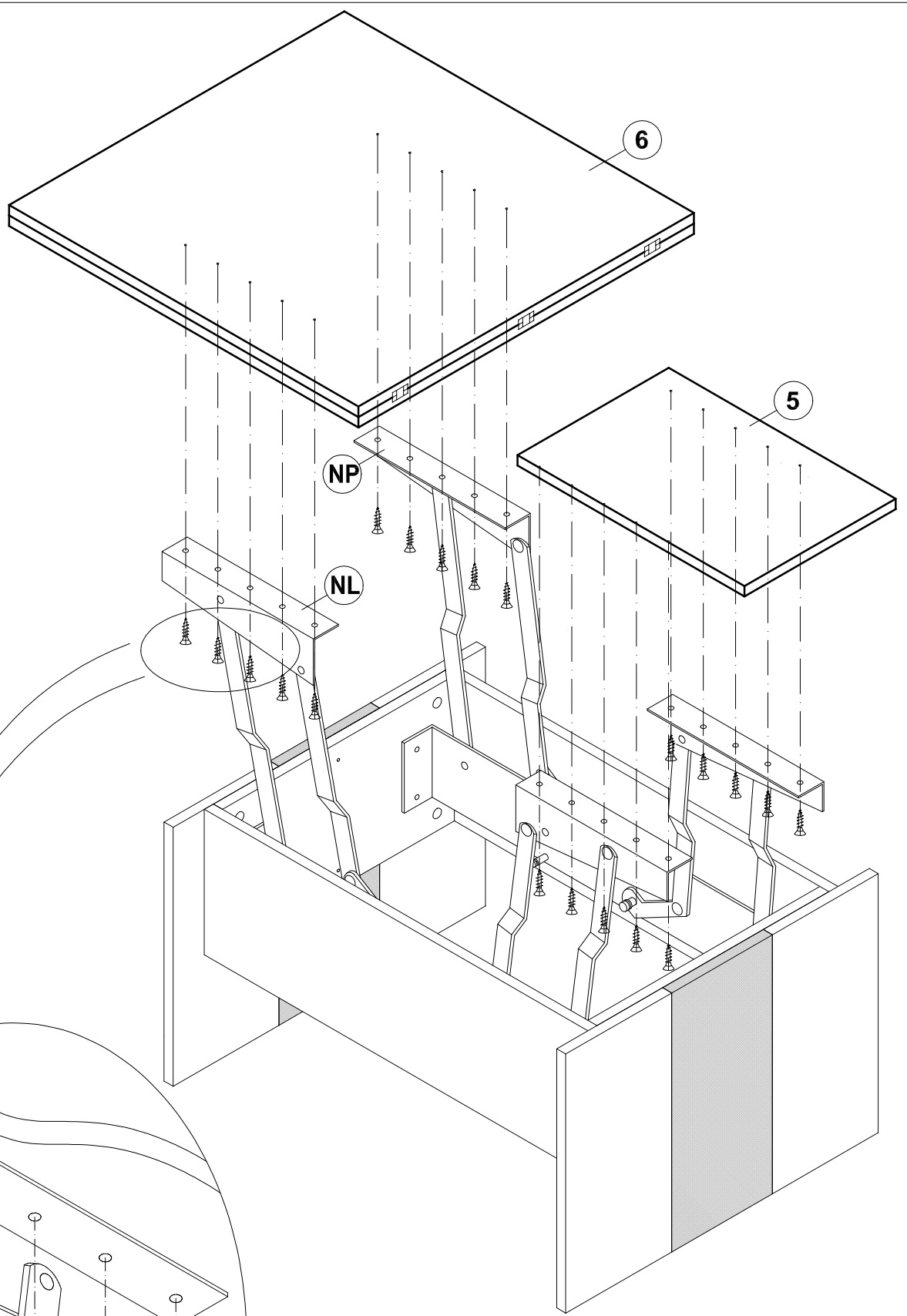
7



8



9



10

