

### UWAGA !

W dniu zakupu mebli należy sprawdzić (najlepiej w sklepie) stan zakupionych mebli tzn.:  
1. Czy towar jest zgodny z zamówieniem  
2. Czy elementy nie są uszkodzone i czy ich ilość wraz z akcesoriami jest zgodna z poniższym wykazem

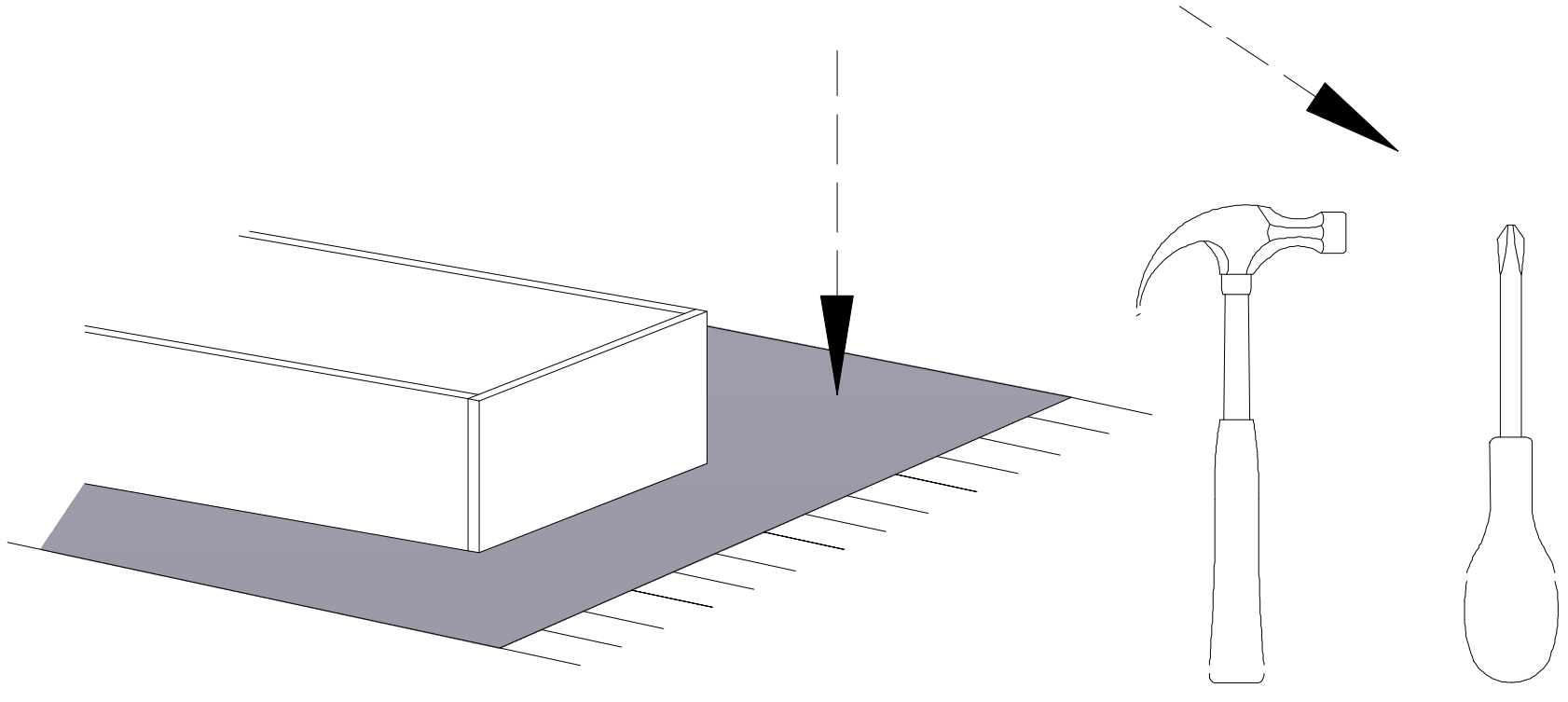
### NIE UWZGLĘDNI SIĘ ZGŁOSZEŃ REKLAMACYJNYCH OBEJMUJĄCYCH:

1. Uszkodzenia powstałe w wyniku niewłaściwego przewozu bądź przenoszenia mebli oraz złego montażu, jak również wynikiem po sprzedaży ze zdarzeń losowych i innych okoliczności.
2. Uszkodzenia powstałe w wyniku niewłaściwego użytkowania, przechowywania i konserwacji, jak również po stwierdzeniu napraw przez osobę nieupoważnioną.
3. Wady i uszkodzenia w następstwie których obniżono cenę wyrobu.

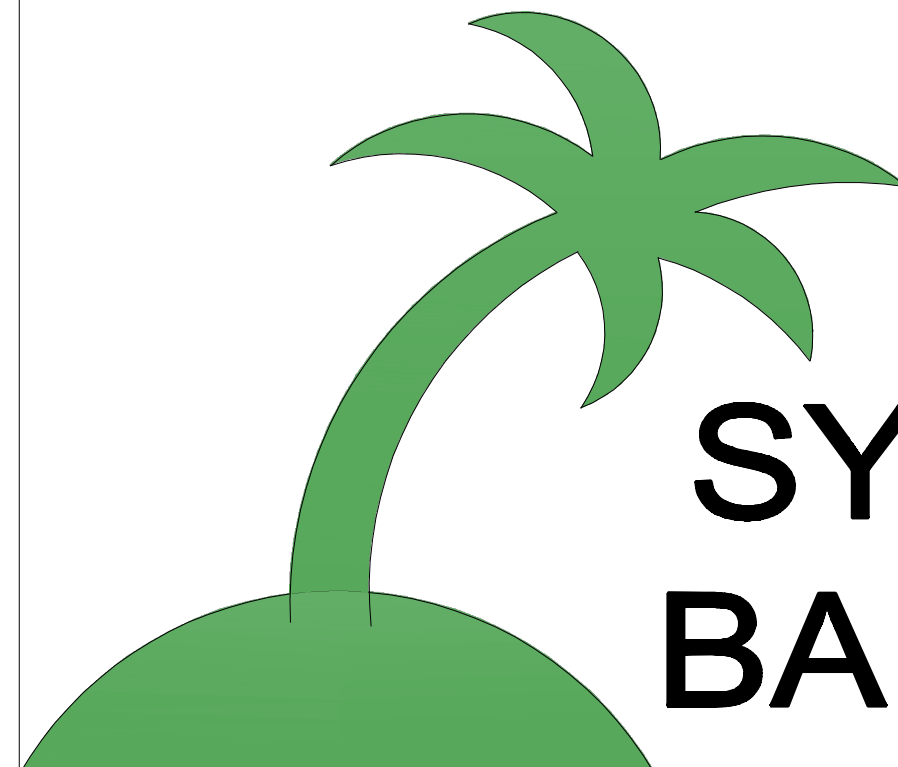
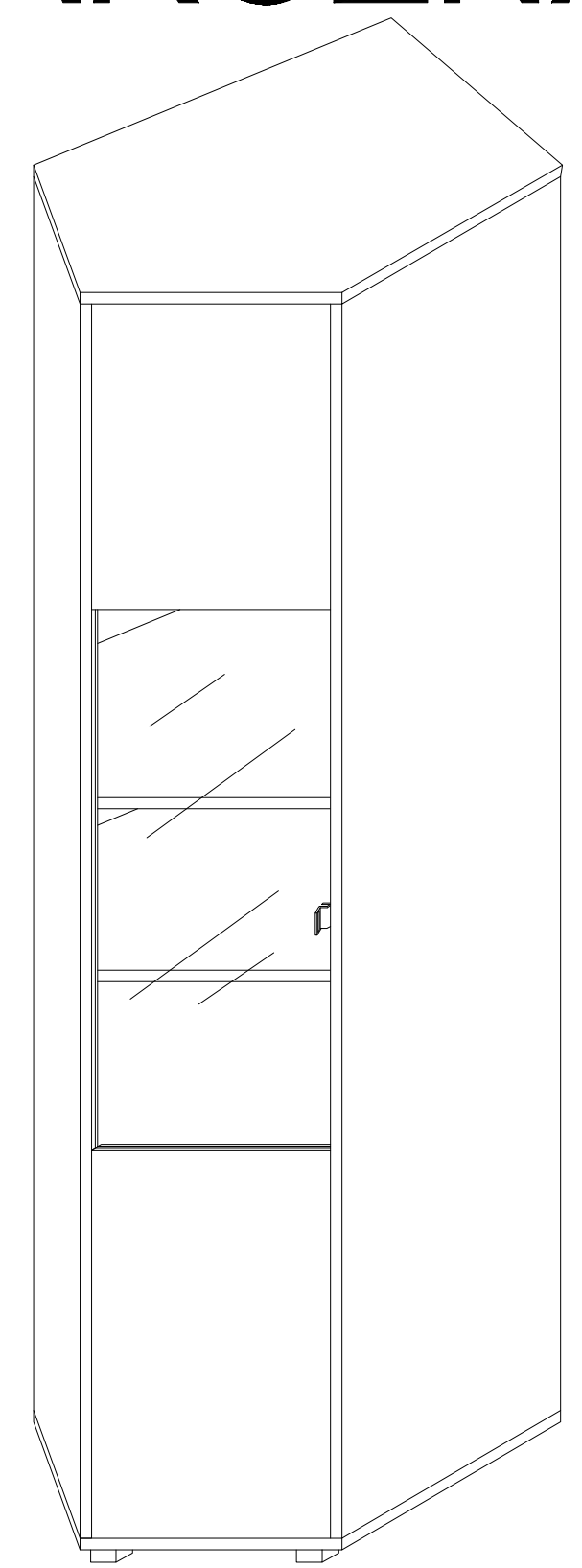
### ZASADY UŻYTKOWANIA MEBLI:

1. Meble powinny być użytkowane zgodnie z ich konstrukcją i przeznaczeniem.
2. Meble powinny być przechowywane i używane w odpowiednich warunkach tj. nie należy dopuszczać do nadmiernego przegrzewania (przesuszenia), unikać wilgoci (zamoczenia, przemarzania).
3. Meble powinny być używane w pomieszczeniach suchych i zabezpieczonych przed szkodliwymi wpływami atmosferycznymi oraz bezpośrednim działaniem promieni słonecznych.
4. Mebli nie należy ustawiać w odległości mniejszej jak 1 metr od czynnych grzejników.

Do montażu potrzebne są :

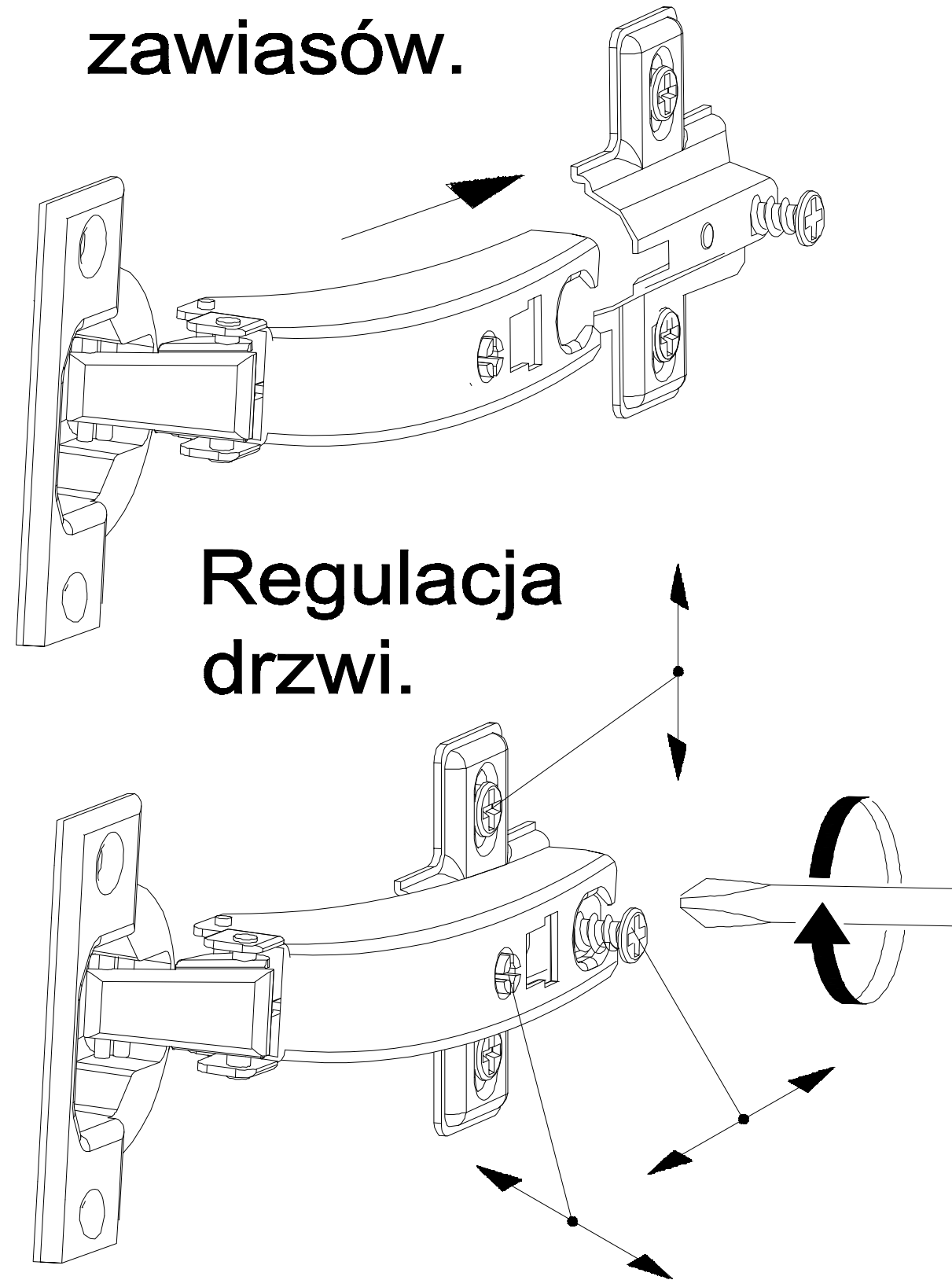


# AT- NAROŻNA W

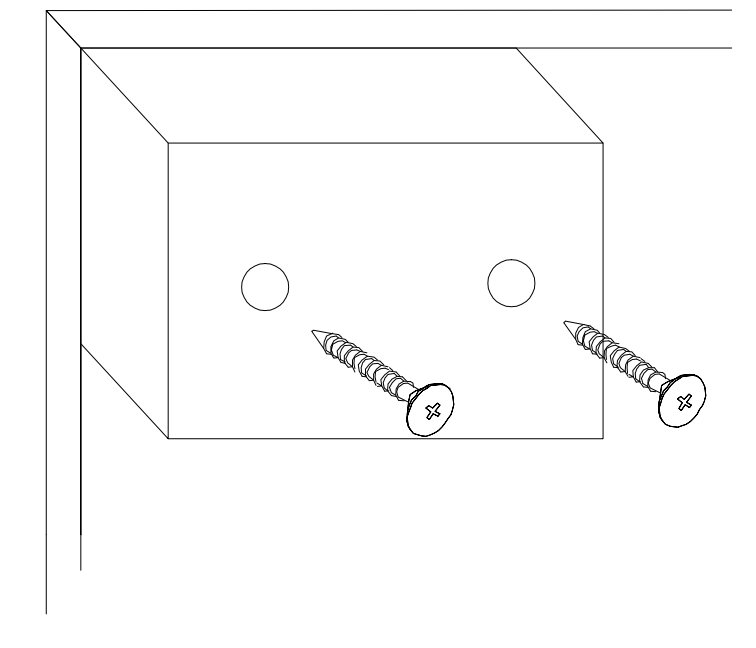


## SYSTEM BAHAMA

Łączenie  
zawiasów.

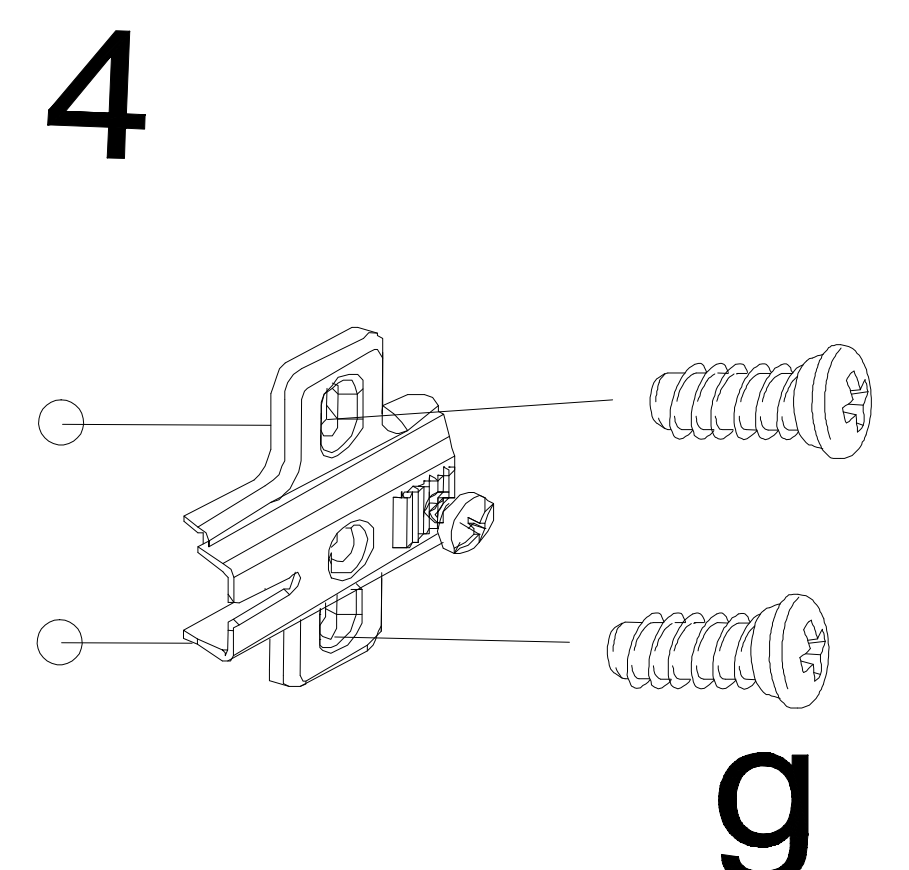
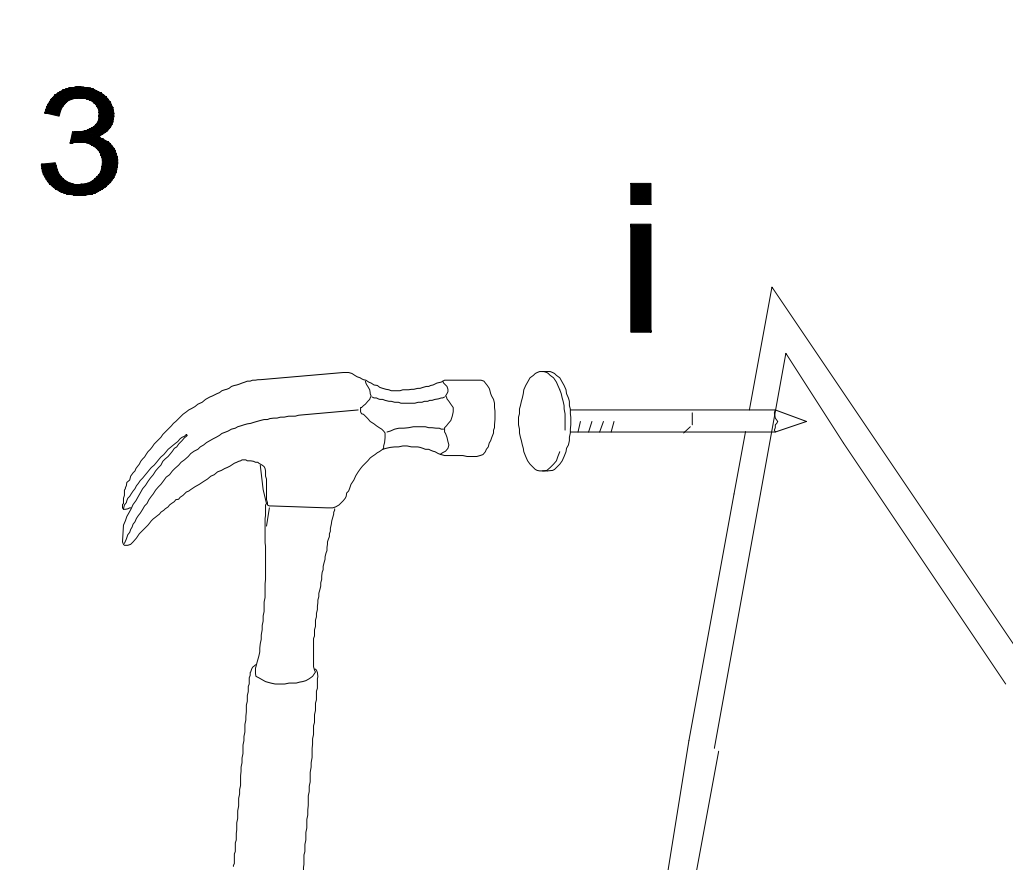
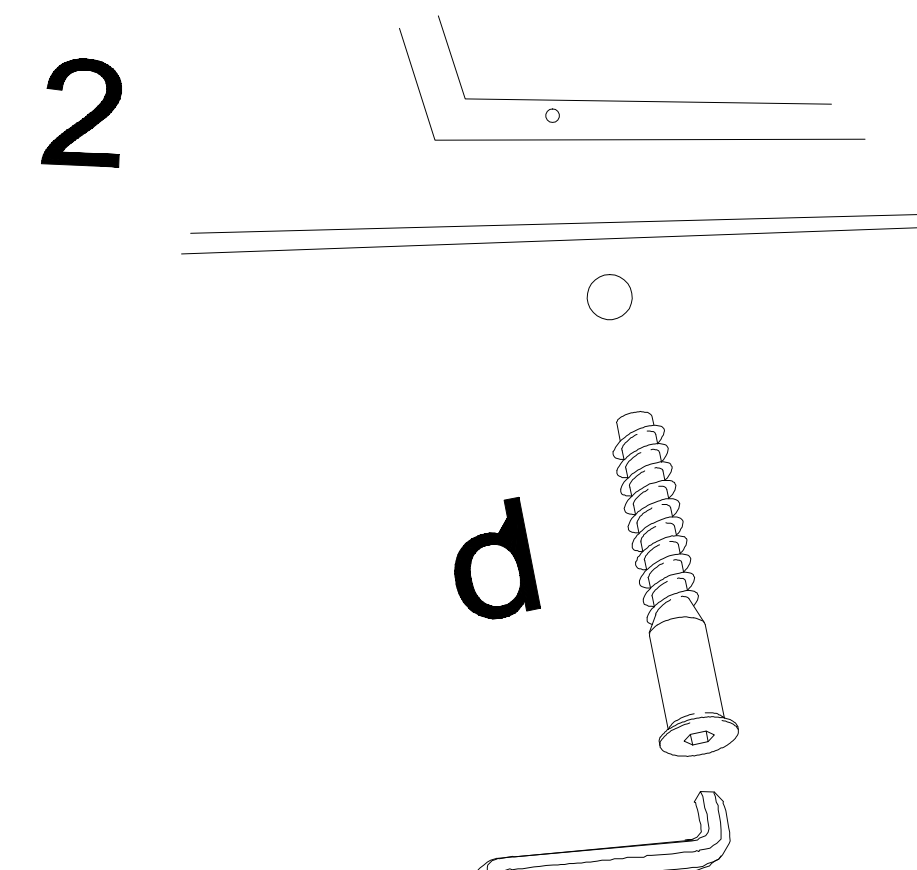
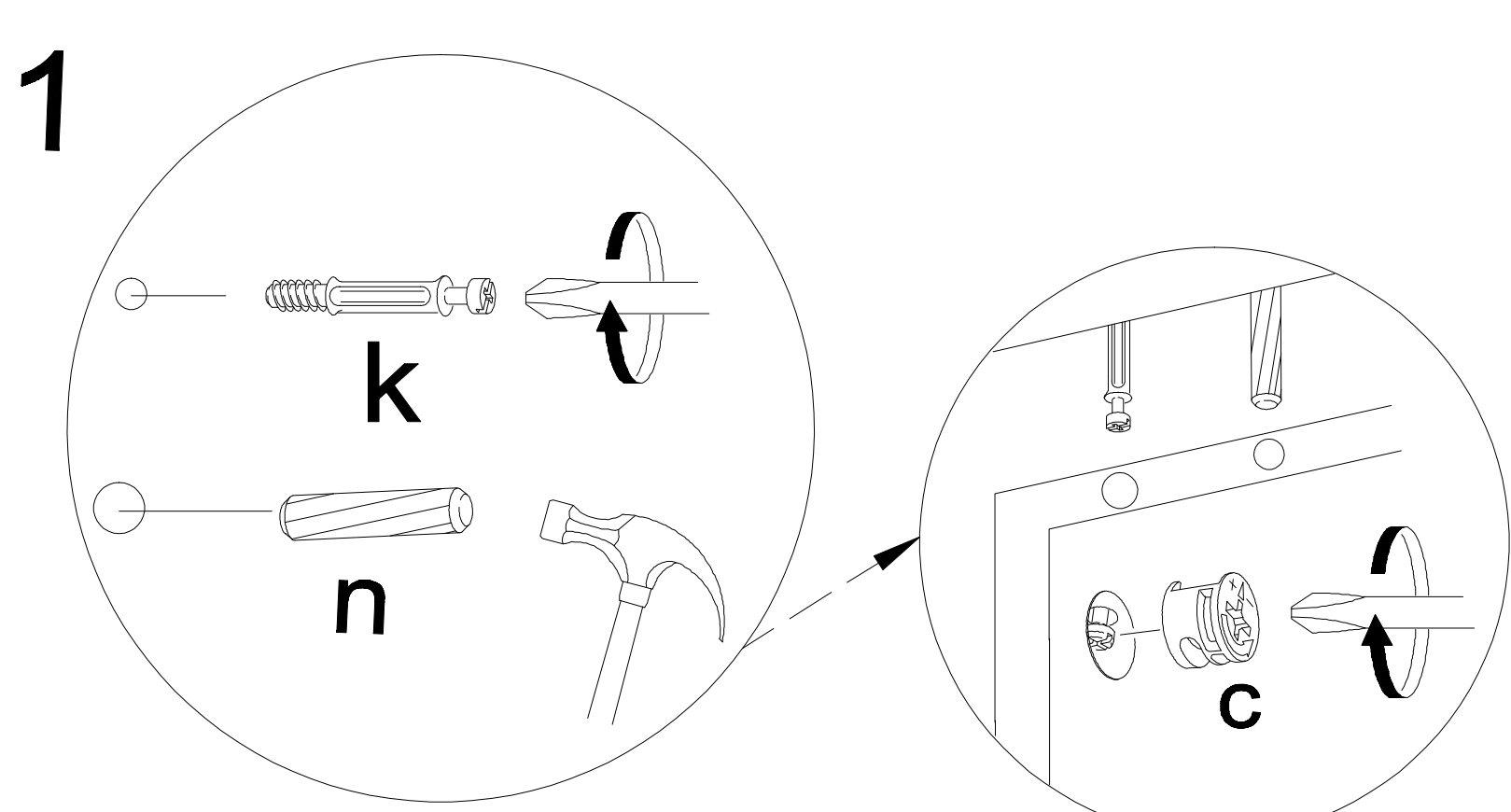
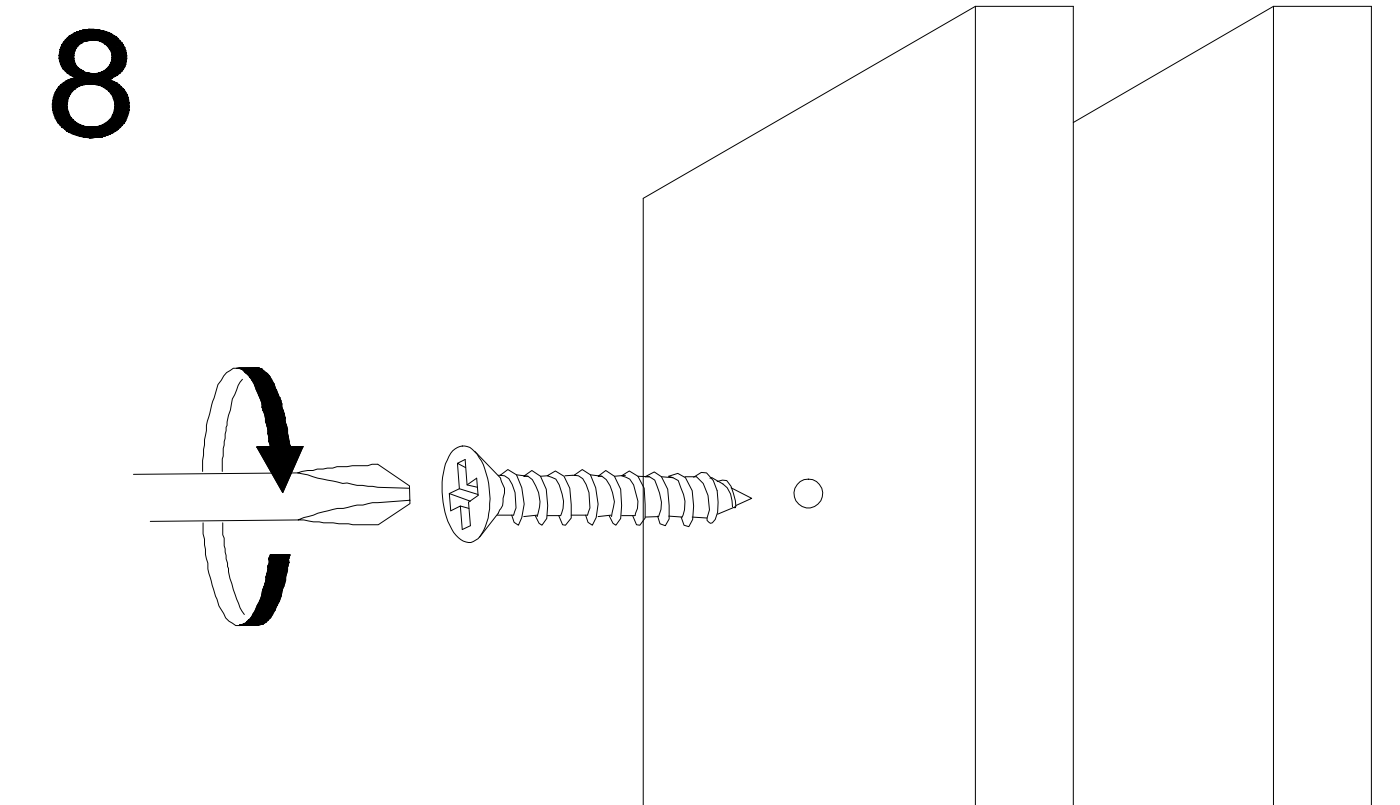
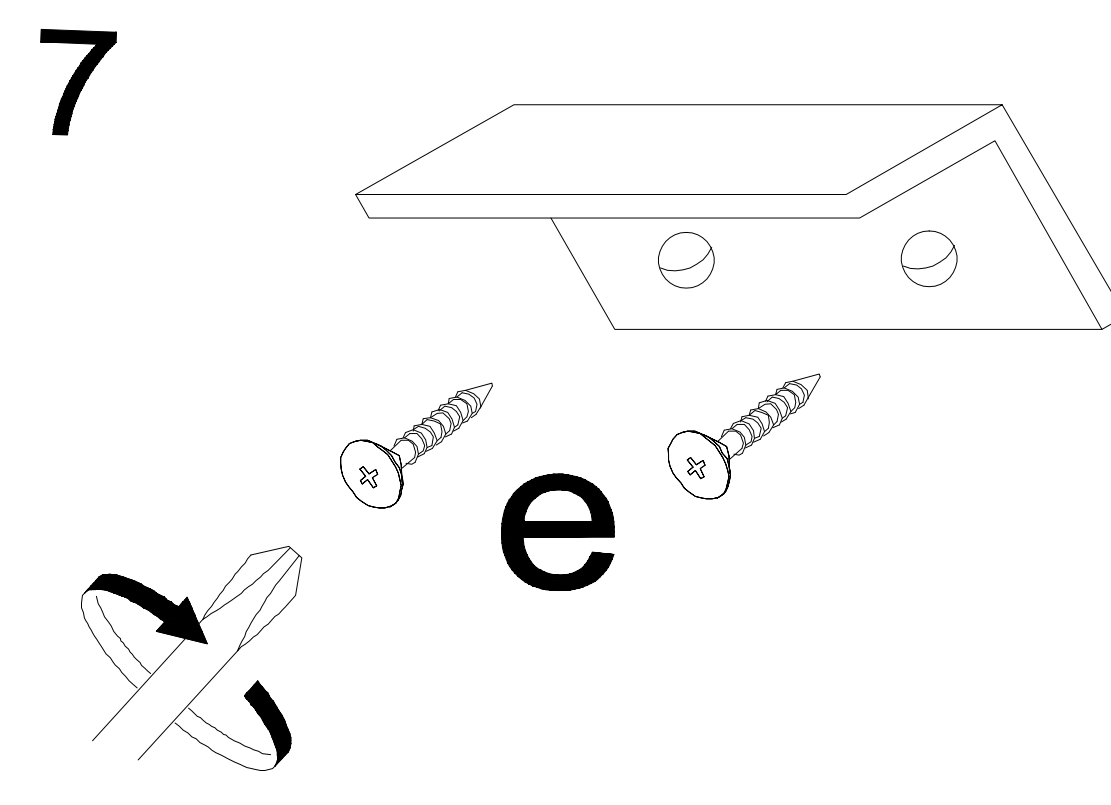
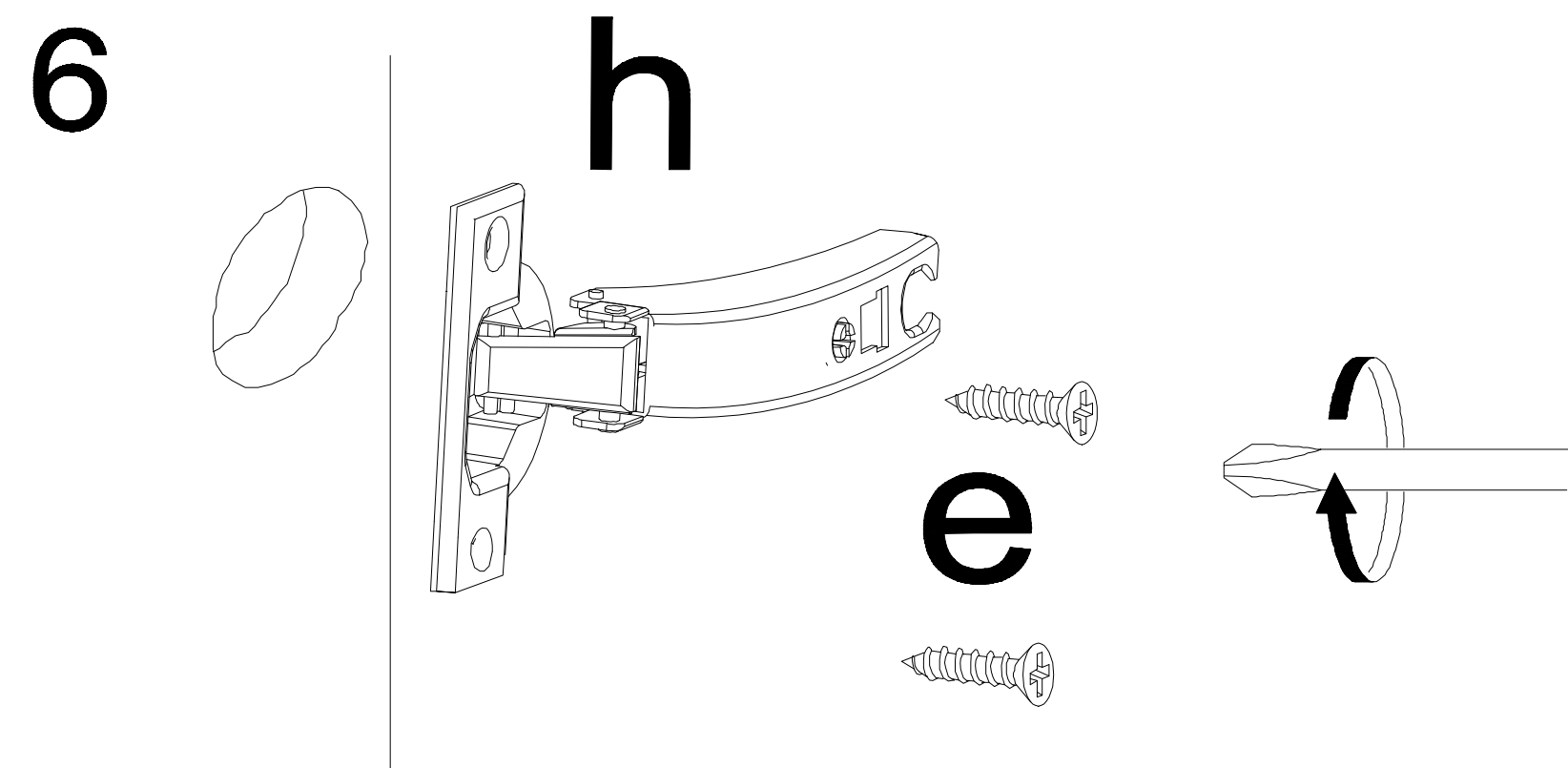
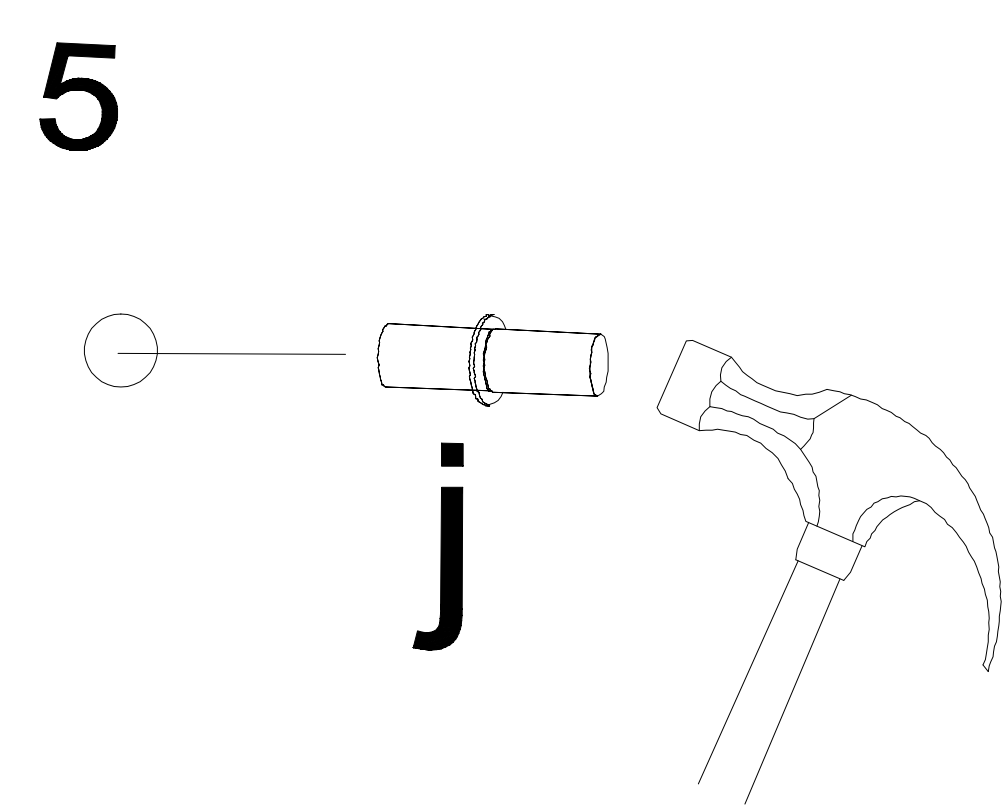
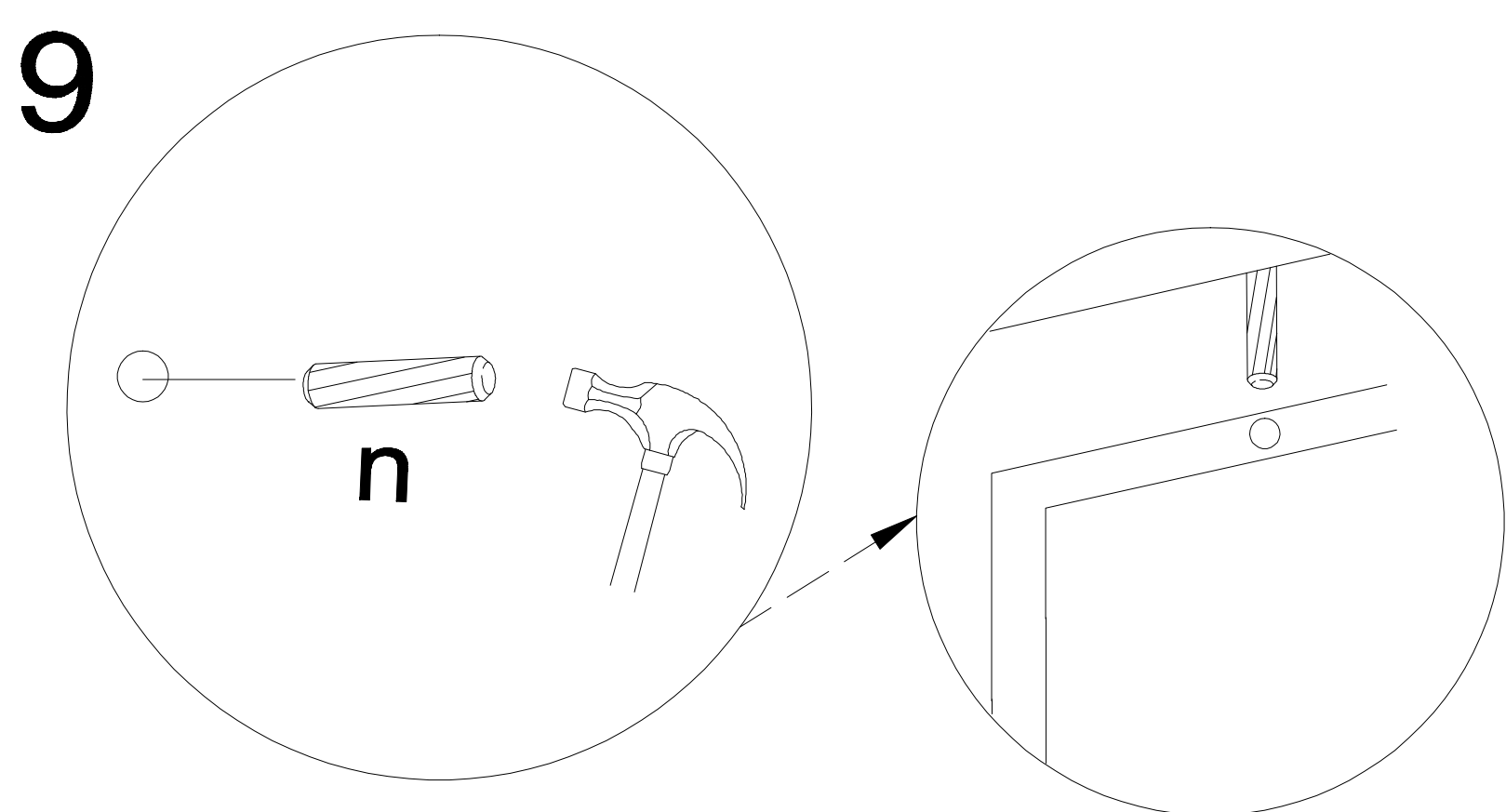


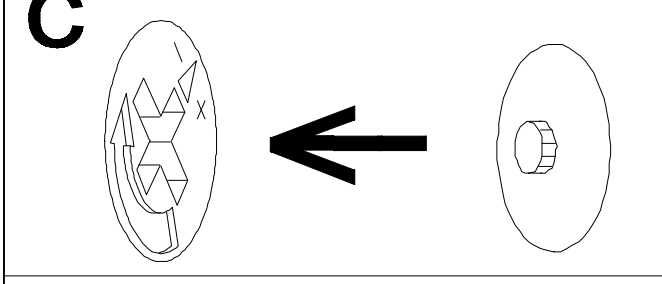
Montaż stopki  
w dnie bryły.



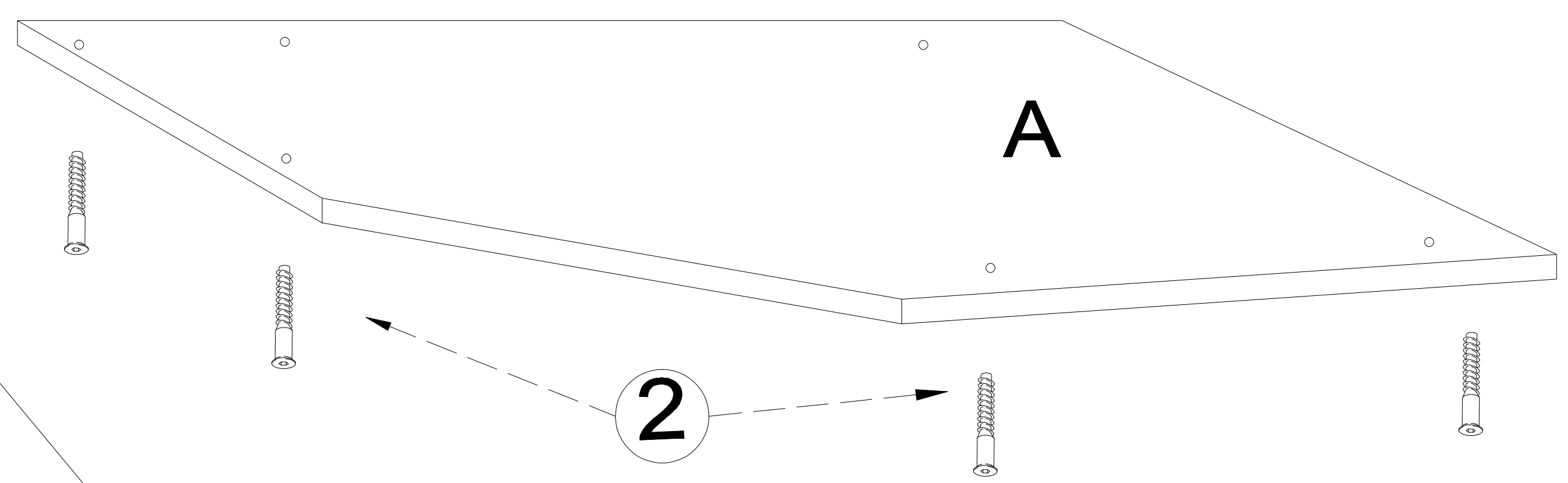
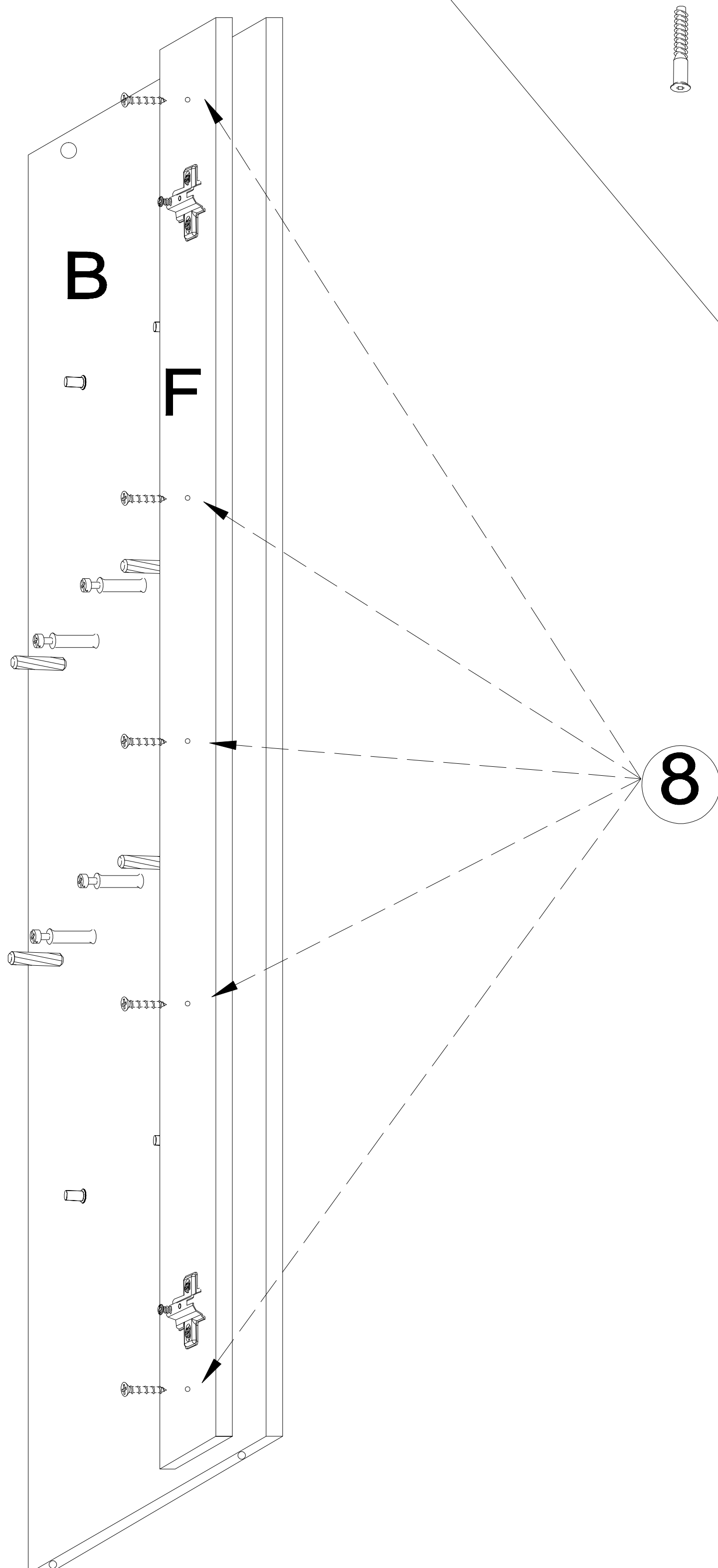
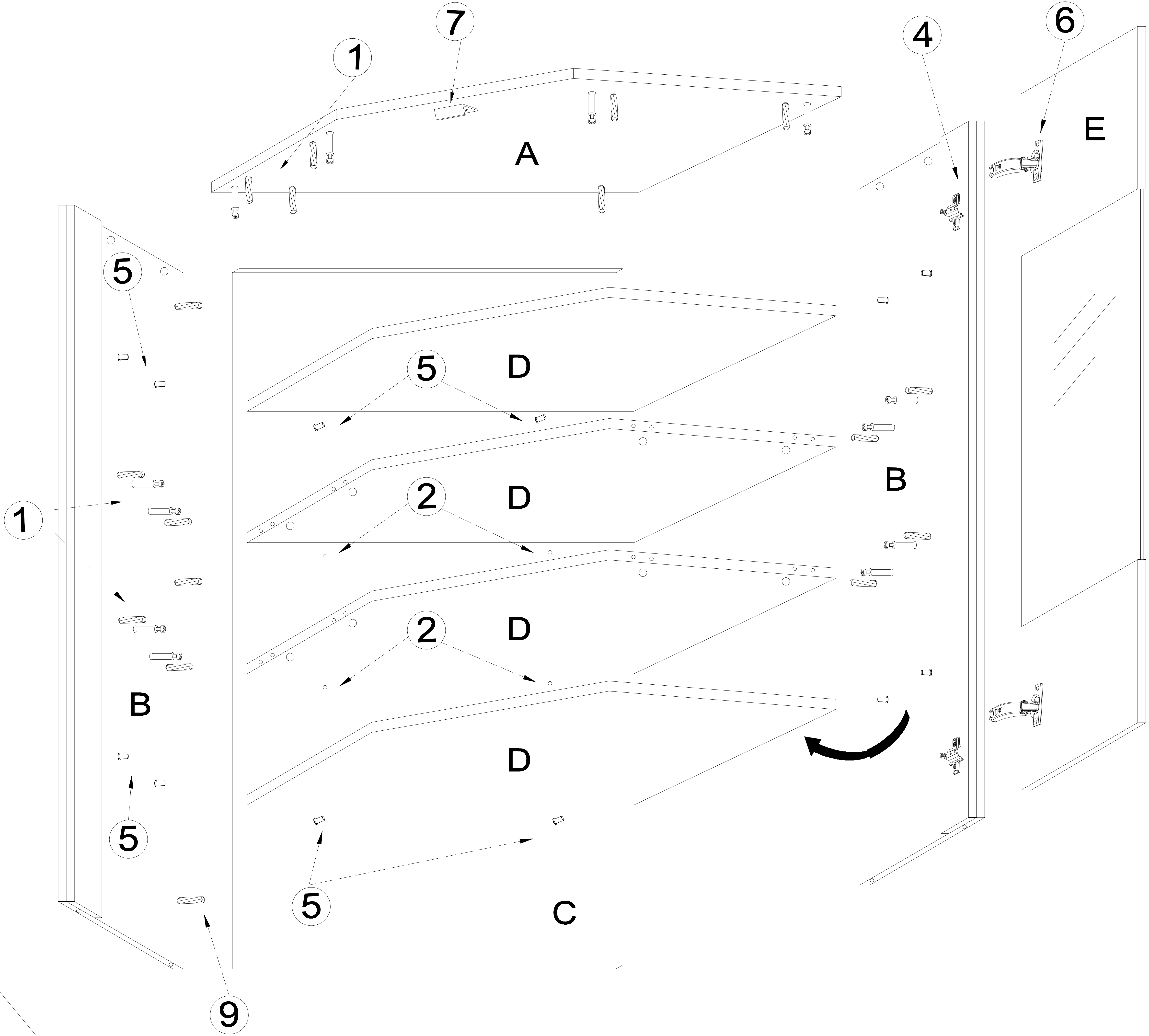
Wykaz	Wymiar (mm)	Ilość
A	600x600x18	2
B	1939x400x18	2
C	1939x582x18	1
D	564x578x18	4
E	1939x252x18	1
F	1939x50x18	2
G	1962x586x4	1

a	b	c	d	e	f	g	o	p	s	t
x 2	x 1	x 13	x 10	x 6	x 2	x 4			x 5	
x 14	x 13	x 1		x 16	x 2	x 40		x 1	x 20	
j	k	l	m	n	h	i		r	w	z





II



III

