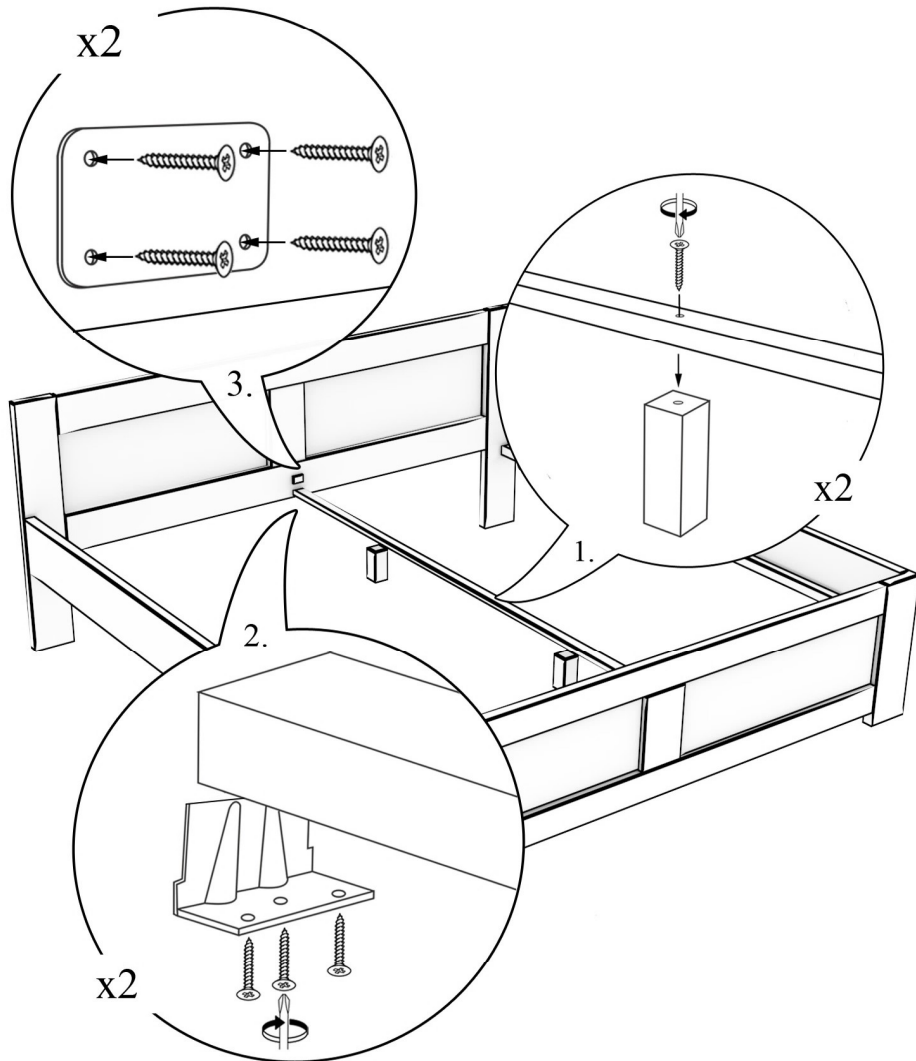
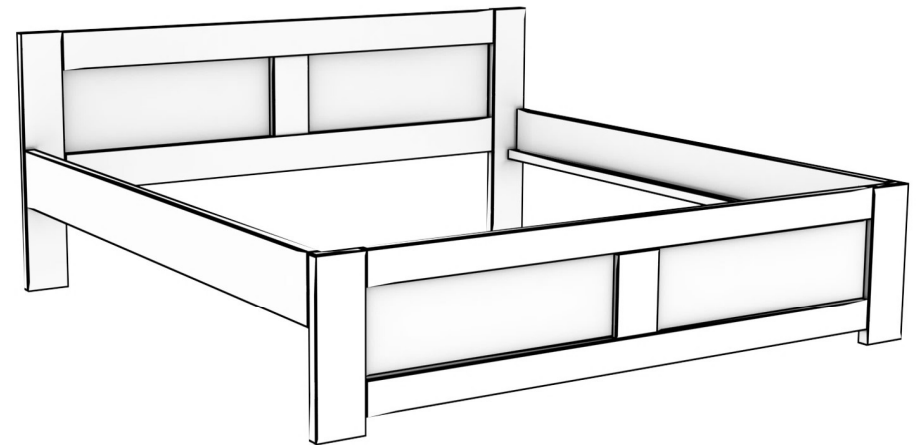
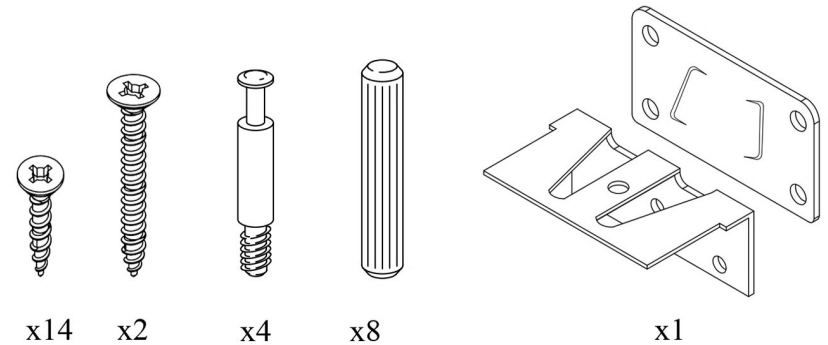
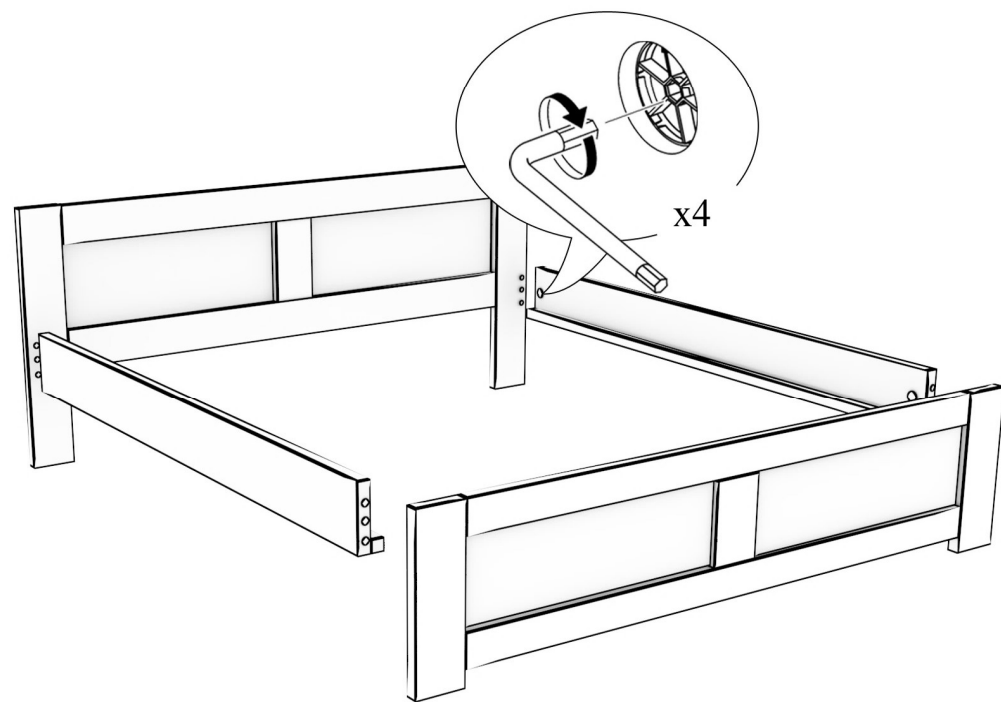
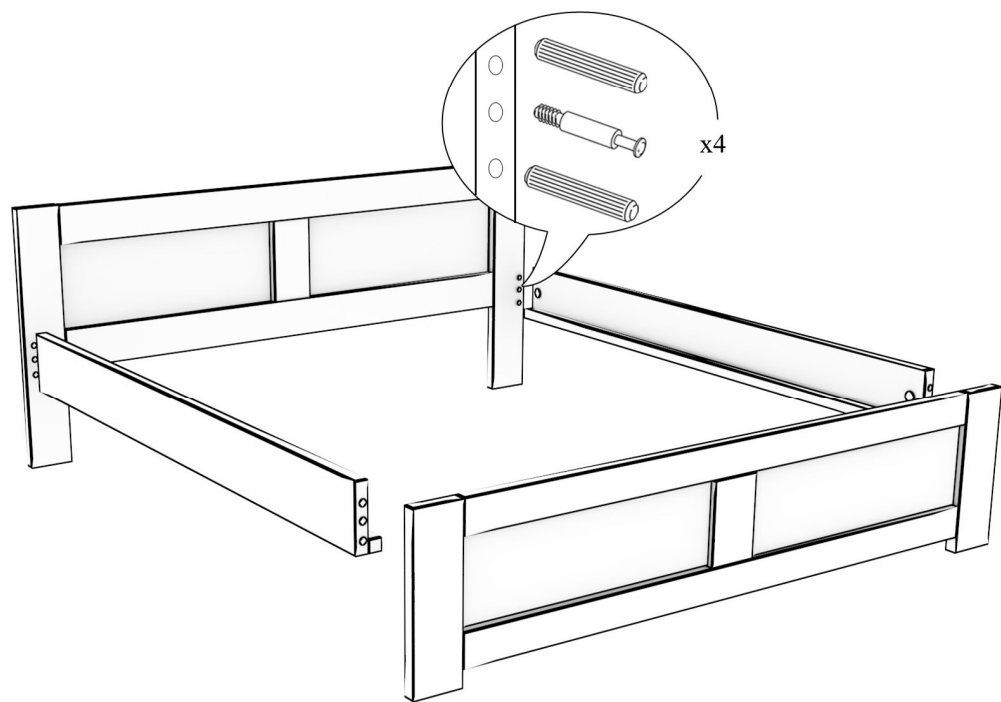


LK 112 S 120,140,160,180,200 D 200

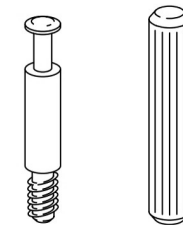


PL : Dla wzmocnienia konstrukcji zaleca się przykręcenie stelaża do ramy łóżka
 SK : Pre posilnenie konstrukcie, odporúčame rám roštu priskrutkovať na rám posteľe
 EN : To strengthen the bed construction it is recommended to screw the slat under the mattress to frame of the bed
 CS : Prt posilnenie strukturu, doporučuje se šroub rámeček na rám posteľe





LK 161 S 80, 90, 100 D200



x4

x8

PL : Dla wzmocnienia konstrukcji zaleca się przykręcenie stelaża do ramy łóżka
SK : Pre posilnenie konštrukcie, odporúčame rám roštu priskrutkovať na rám posteľe
EN : To strengthen the bed construction it is recommended to screw
the slat under the mattress to frame of the bed
CS : Při posílení strukturu, doporučuje se šroub rámeček na rám posteľe

