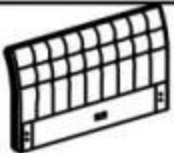









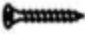

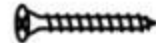
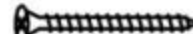




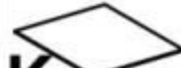
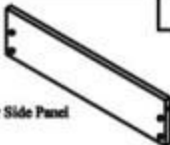

















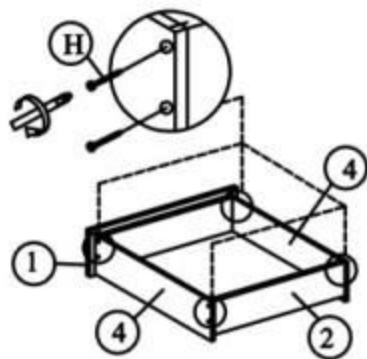
PERCY

Item AA A  Headboard 1 pc	Item AB B  Footboard 1 pc	Item AC C  Side Rail 2 pcs	Item A T  Plastic Dowel (8 x 25) 15 pcs	Item B U  JCBC W M6 x 40 9 pcs	Item C V  JCBC M6 x 40 2 pcs	Item D W  JCBC M6 x 60 2 pcs
Item AD D  Slat 1 pc	Item AE E  Center Rail 1 pc	Item AF F  Support Leg 2 pcs	Item E X  CSK M3.5 x 16 mm 28 pcs	Item F Y  CSK M4 x 25 mm 1 pc	Item G Z  CSK M4 x 32 mm 38 pcs	Item H Z1  CSK M4 x 50 mm 16 pcs
Item AG G  Drawer Slide 500 4 pcs	Item AH H  Drawer Slide 500 4 pcs	Item 1 I  Drawer Front Panel 2 pcs	Item 2 J  Drawer Back Panel 2 pcs	Item 3 K  Drawer Bottom Panel 2 pcs	Item 4 L  Drawer Side Panel 4 pcs	Item I Z2  M6 Flat Washer 10 pcs
Item 5 M  4 pcs	Item 6 N  1 pc	Item 7 O  1 pc	Item 8 P  1 pc	Item J Z3  Mini Fix Bolt 6 pcs	Item K Z4  Mini Fix Housing 6 pcs	Item L Z5  Mini Fix Cap 6 pcs
Item 9 Q  1 pc	Item 10 R  1 pc	Item 11 S  1 pc	Item M Z6  Power Nail 5/8 24 pcs	Item N Z7  White Nail Leg 9 pcs	Item Q Z8  JCBC M6 x 30 8 pcs	Item P Z9  Adjuster 2 pcs

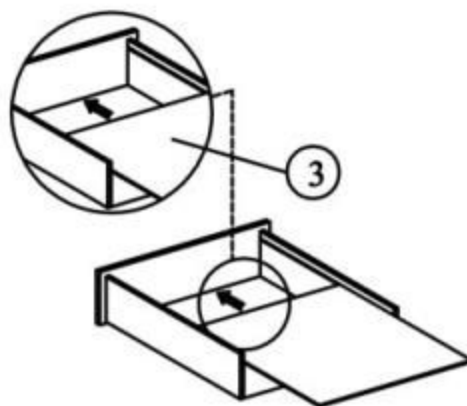
v.2

PERCY

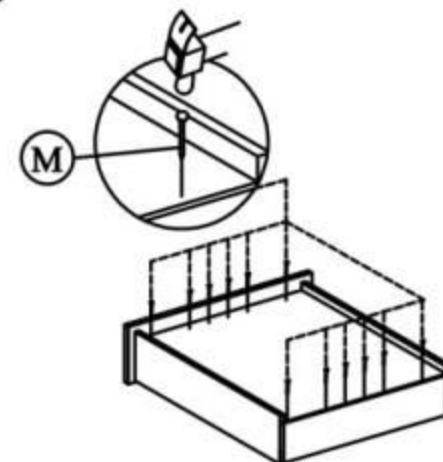
1



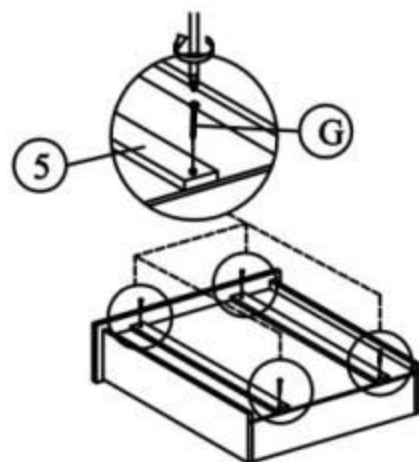
2



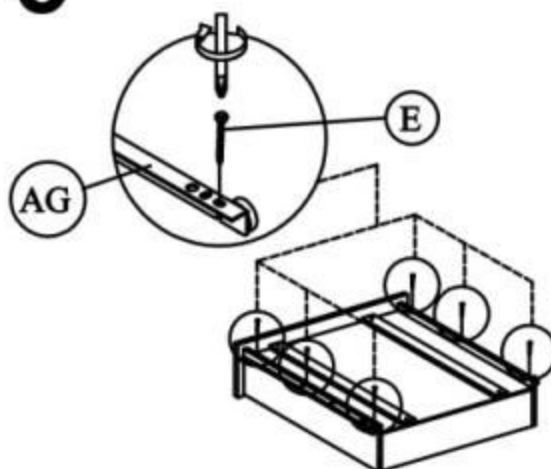
3



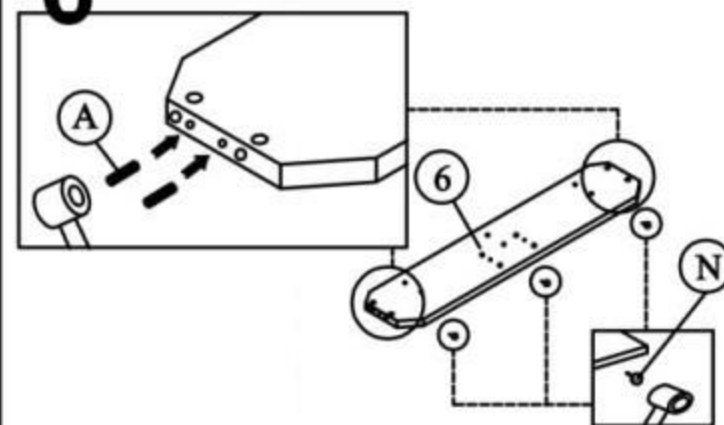
4



5



6



HALMAR Sp. z o.o.

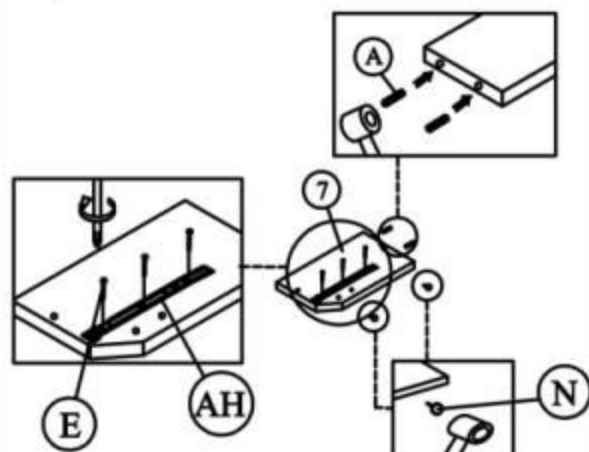
ul. Centralnego Okręgu Przemysłowego 2, 37-450 Stalowa Wola, POLSKA / POLAND
tel. +48 15 843 28 10, fax: +48 15 842 19 57, e-mail: office@halmar.com.pl

2/6

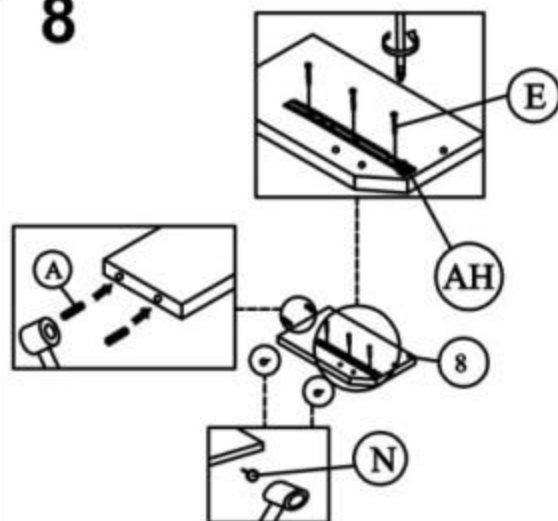
NOWOŚĆ

PERCY

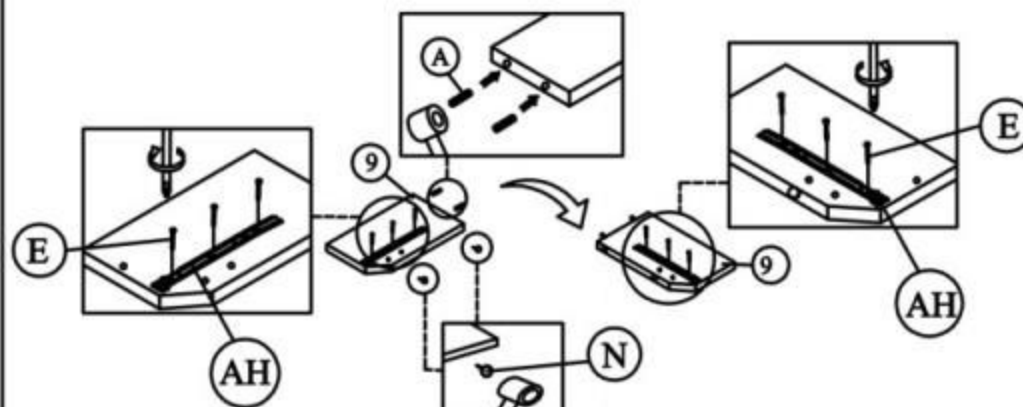
7



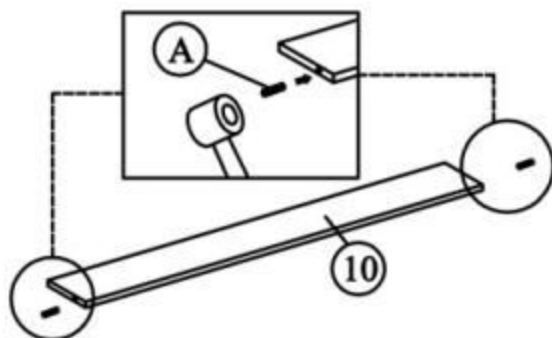
8



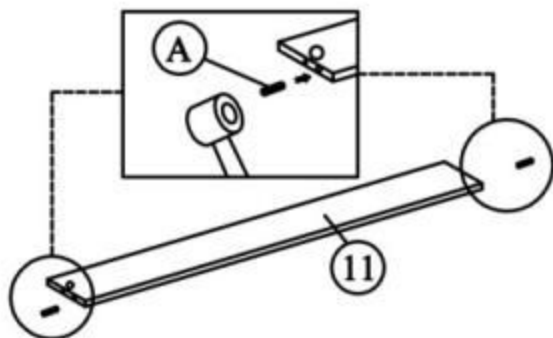
9



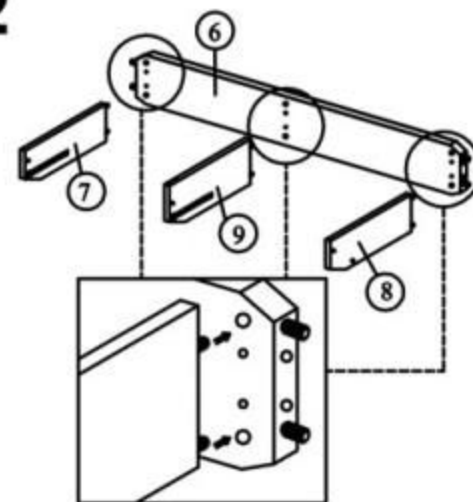
10



11



12



HALMAR Sp. z o.o.

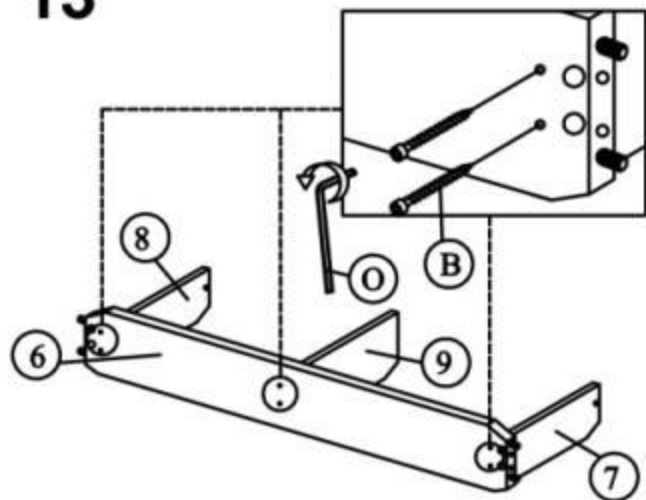
ul. Centralnego Okręgu Przemysłowego 2, 37-450 Stalowa Wola, POLSKA / POLAND
tel. +48 15 843 28 10, fax: +48 15 842 19 57, e-mail: office@halmar.com.pl

3/6

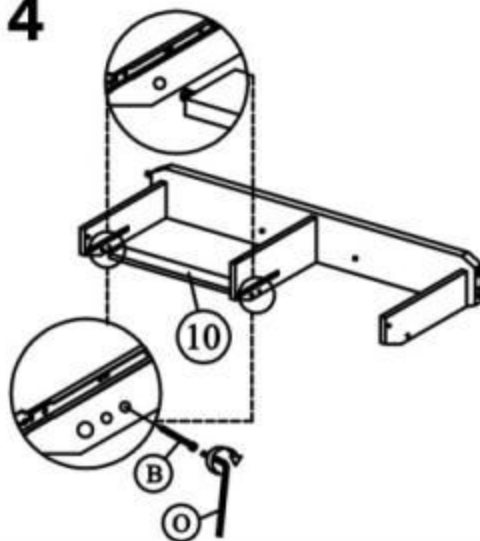
NOWOŚĆ

PERCY

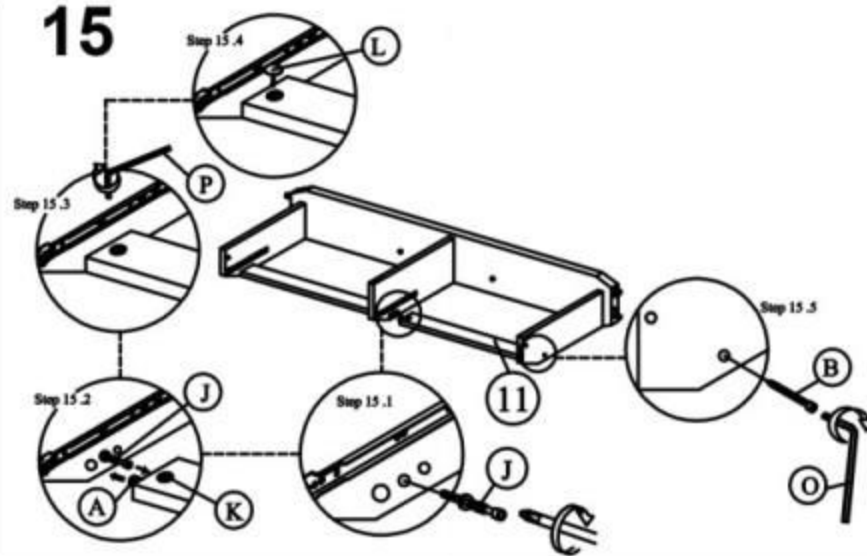
13



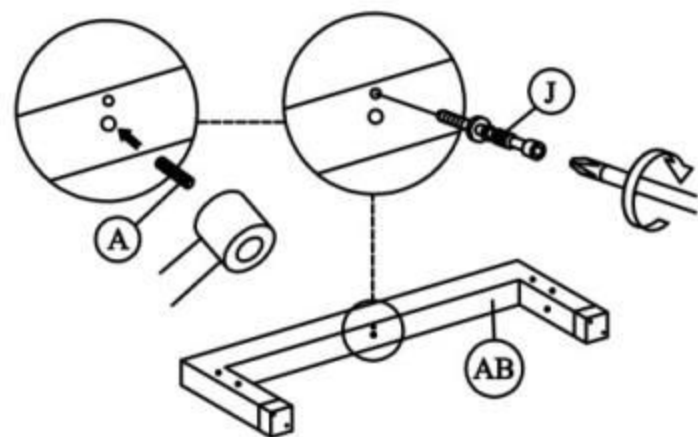
14



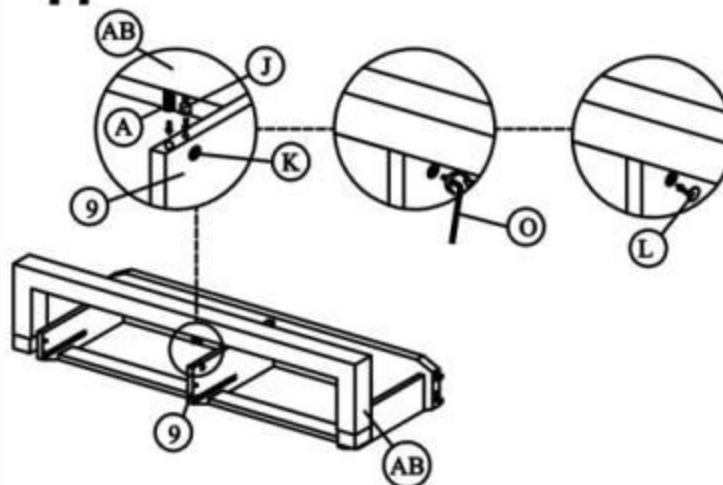
15



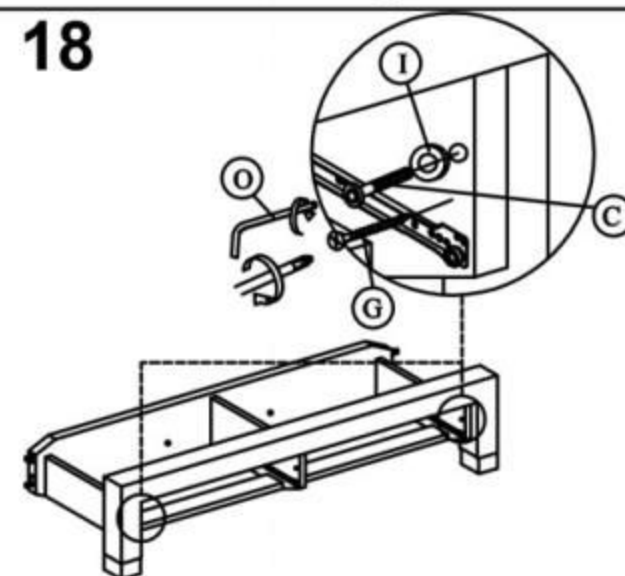
16



17



18



HALMAR Sp. z o.o.

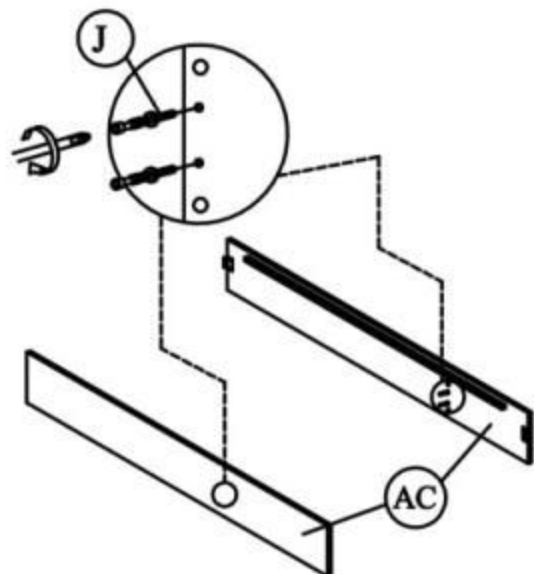
ul. Centralnego Okręgu Przemysłowego 2, 37-450 Stalowa Wola, POLSKA / POLAND
tel. +48 15 843 28 10, fax: +48 15 842 19 57, e-mail: office@halmar.com.pl

4/6

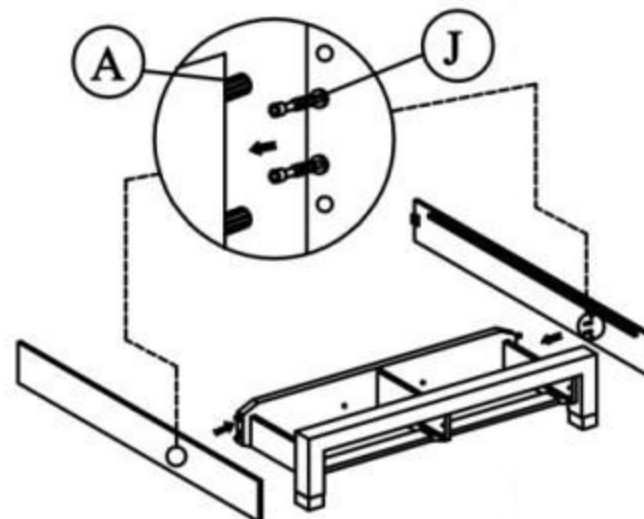
NOWOŚĆ

PERCY

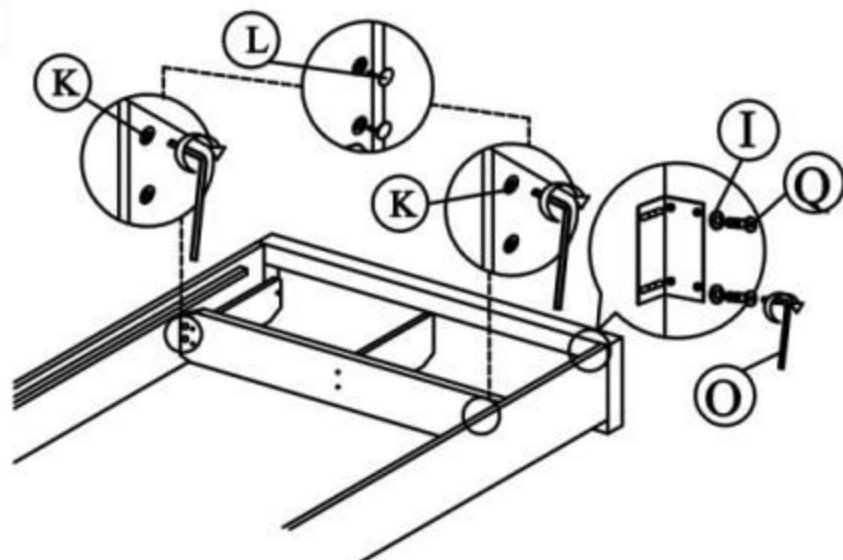
19



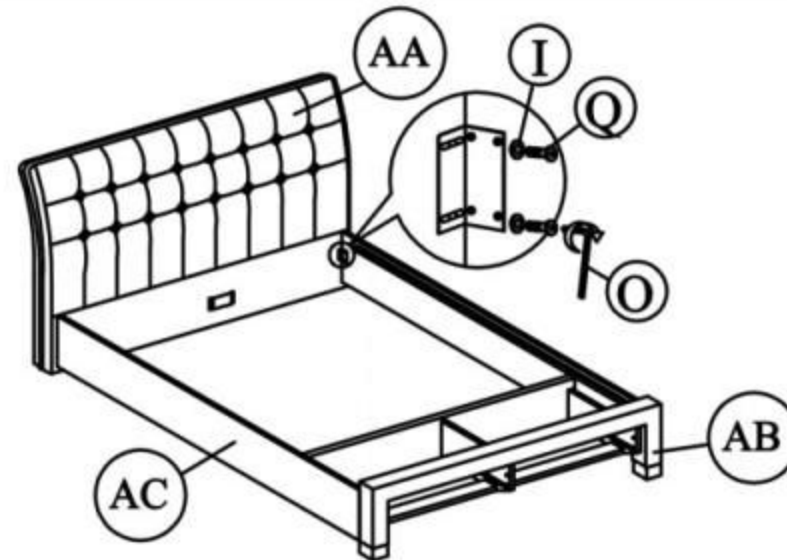
20



21



22



HALMAR Sp. z o.o.

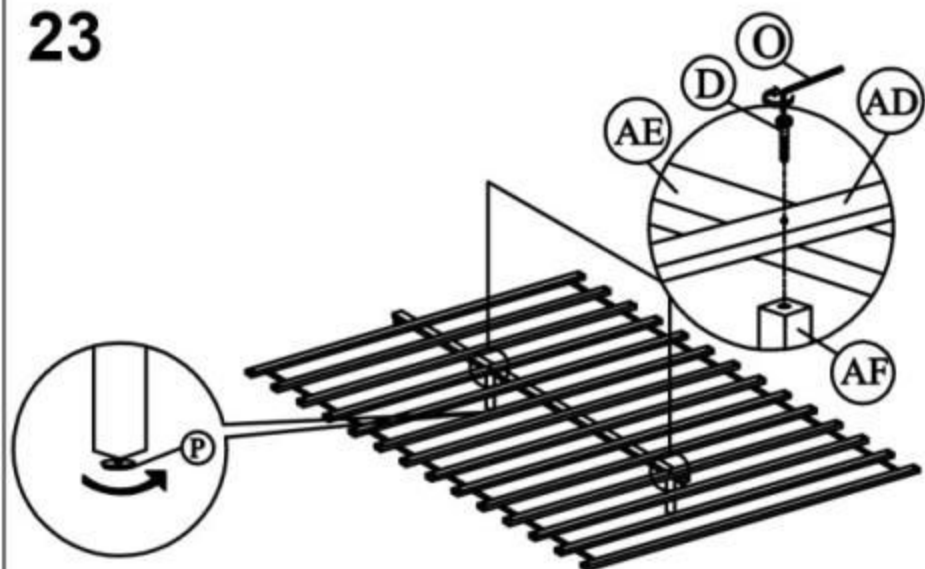
ul. Centralnego Okręgu Przemysłowego 2, 37-450 Stalowa Wola, POLSKA / POLAND
tel. +48 15 843 28 10, fax: +48 15 842 19 57, e-mail: office@halmar.com.pl

5/6

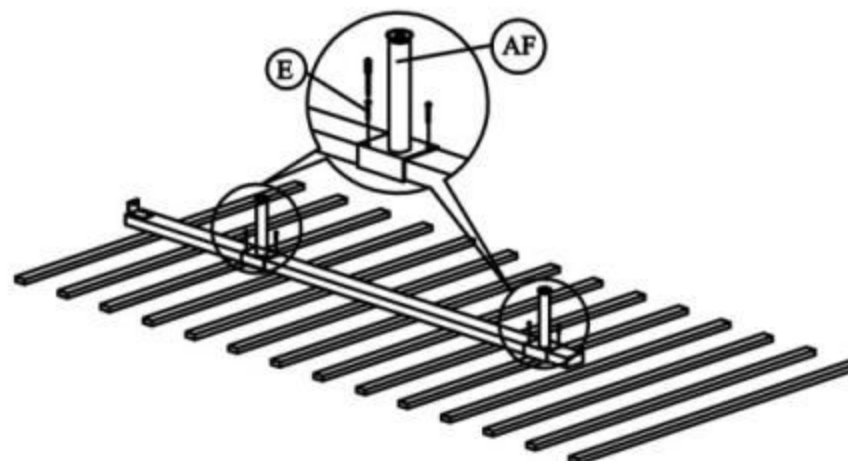
NOWOŚĆ

PERCY

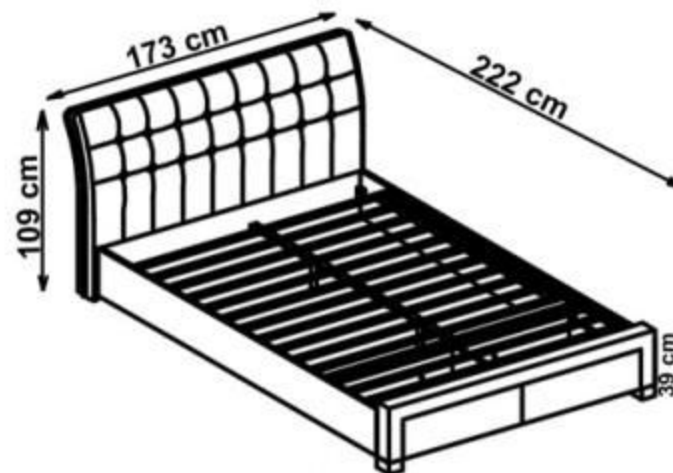
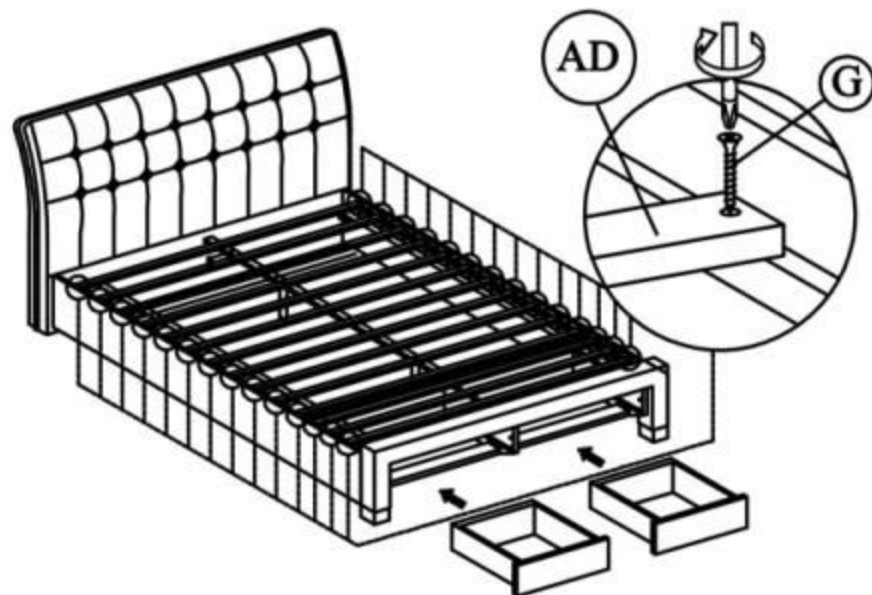
23



24



25



HALMAR Sp. z o.o.

ul. Centralnego Okręgu Przemysłowego 2, 37-450 Stalowa Wola, POLSKA / POLAND
tel. +48 15 843 28 10, fax: +48 15 842 19 57, e-mail: office@halmar.com.pl

6/6

NOWOŚĆ