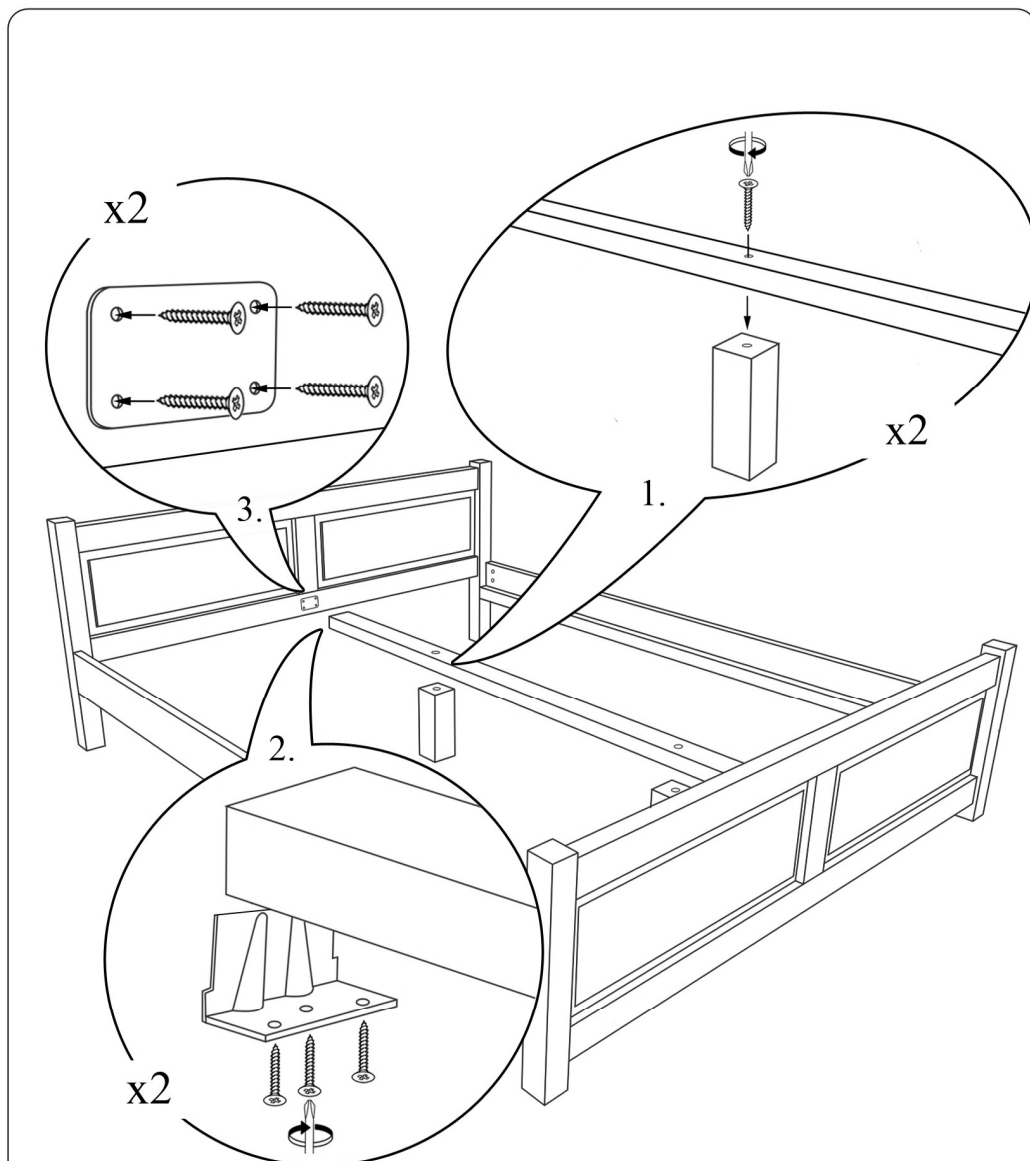
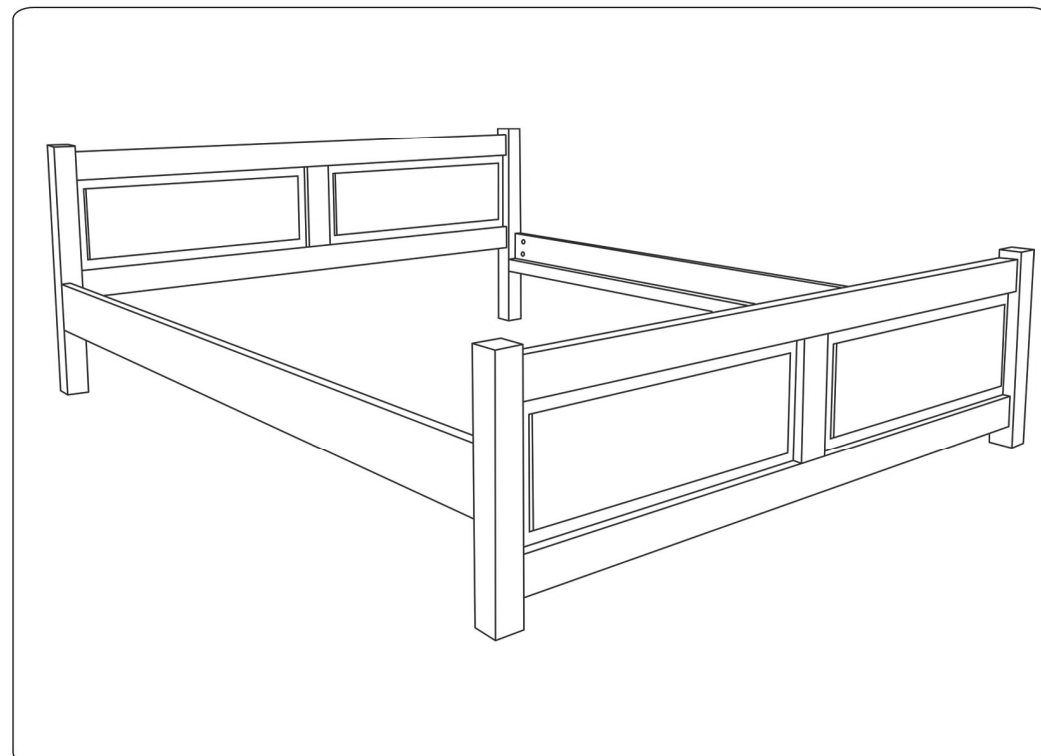
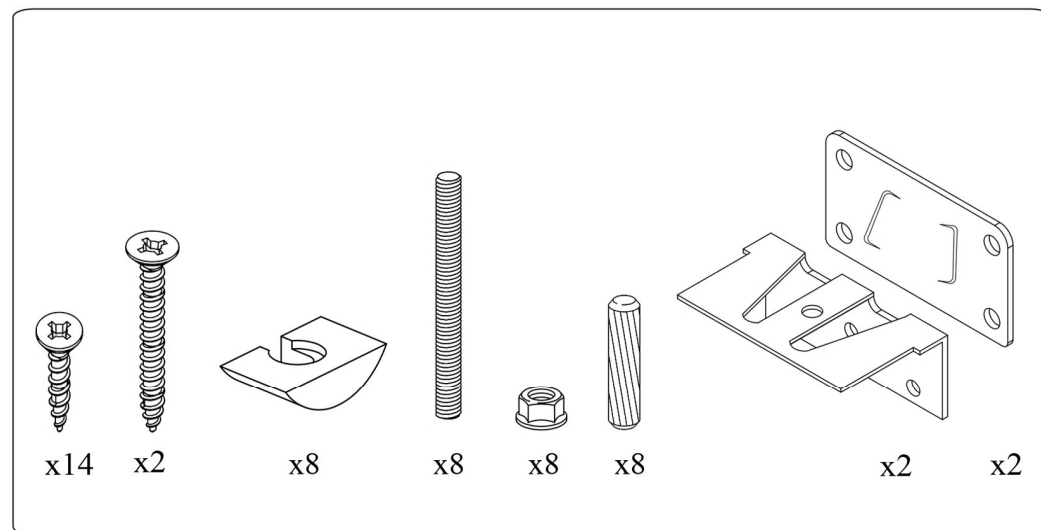
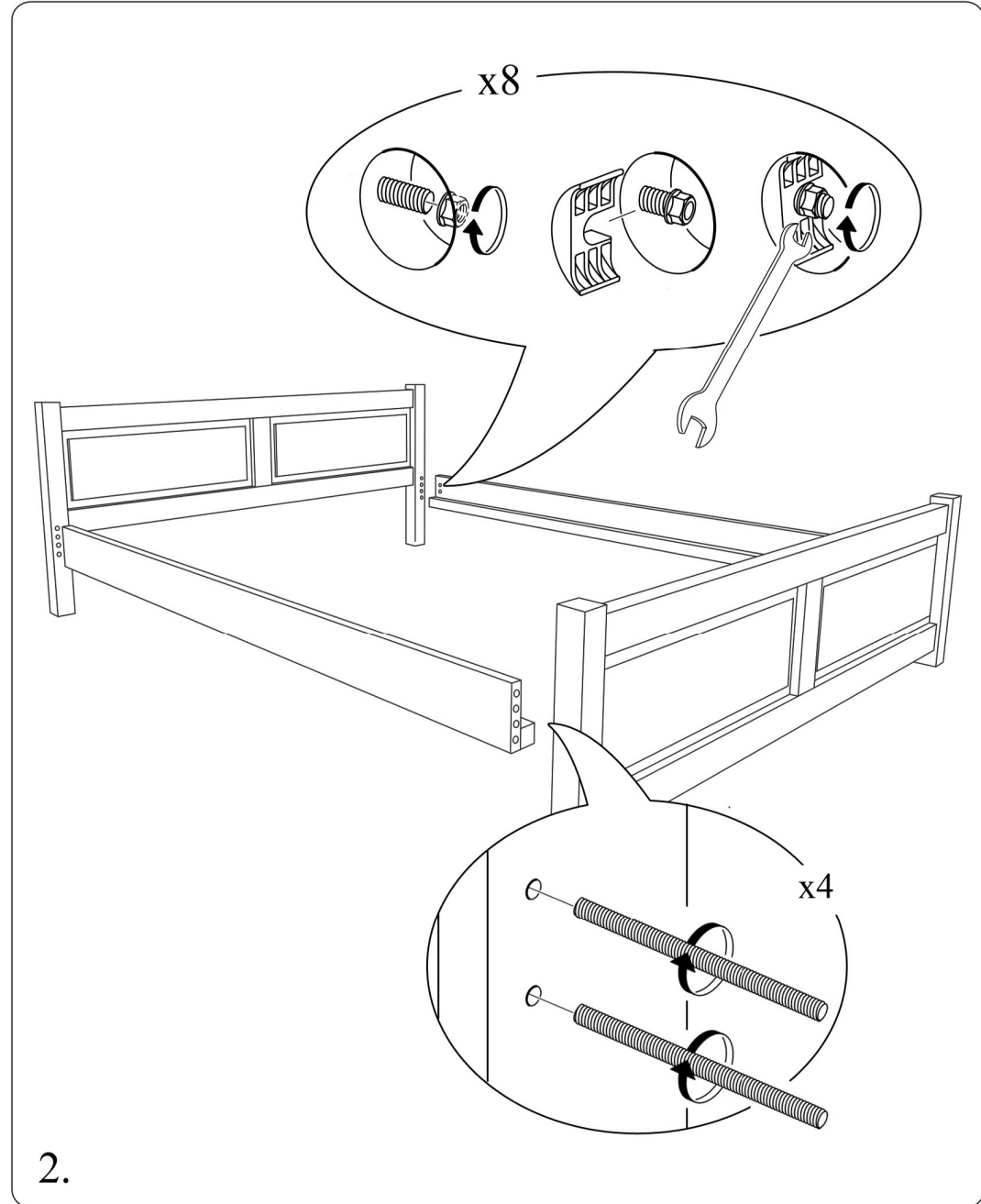
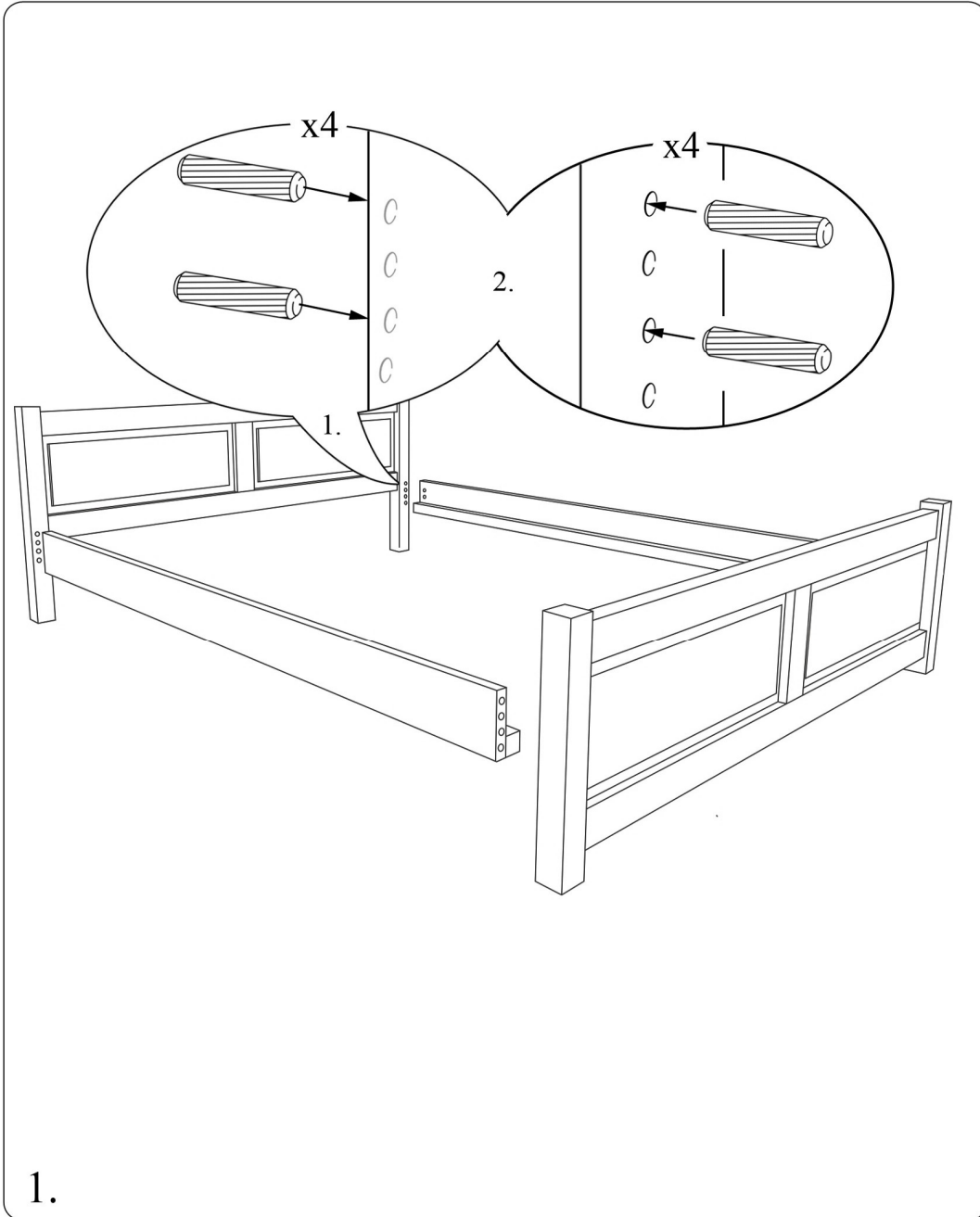


LK 109 S120,140,160,180,200 D200

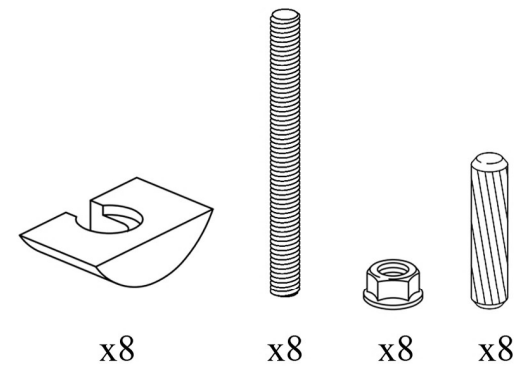


3.  
 PL : Dla wzmocnienia konstrukcji zaleca się przykręcenie stelaża do ramy łóżka  
 SK : Pre posilnenie konstrukcie, odporúčame rám roštu priskrutkovať na rám posteľe  
 EN : To strengthen the bed construction it is recommended to screw the slat under the mattress to frame of the bed  
 CS : Při posilnění strukturu, doporučuje se šroub rámeček na rám postele





LK 120 S 80, 90, 100 D200



PL : Dla wzmocnienia konstrukcji zaleca się przykręcenie stelaża do ramy łóżka  
SK : Pre posilnenie konštrukcie, odporúčame rám roštu priskrutkovať na rám posteľe  
EN : To strengthen the bed construction it is recommended to screw  
the slat under the mattress to frame of the bed  
CS : Prt posilnenie strukturu, doporučuje se šroub rámeček na rám posteľe

