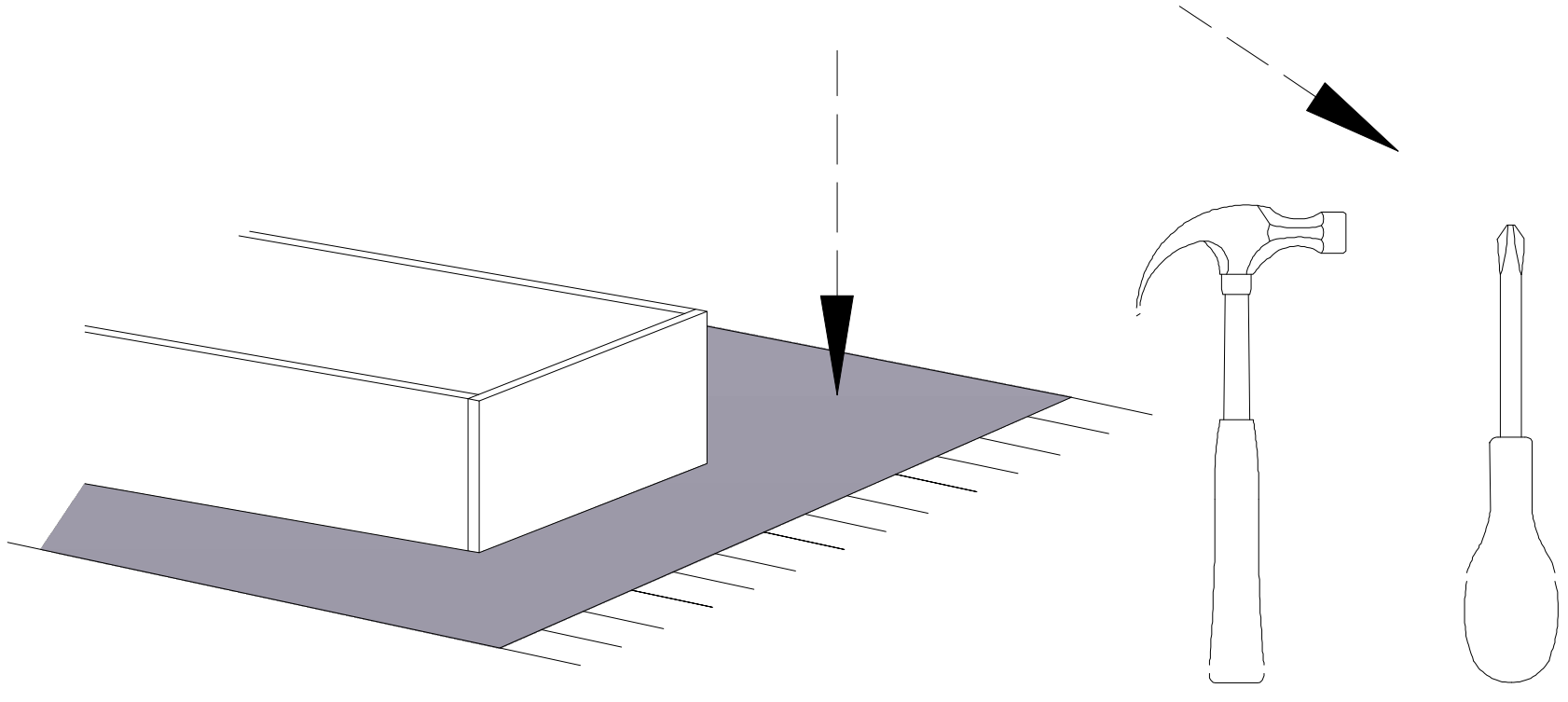
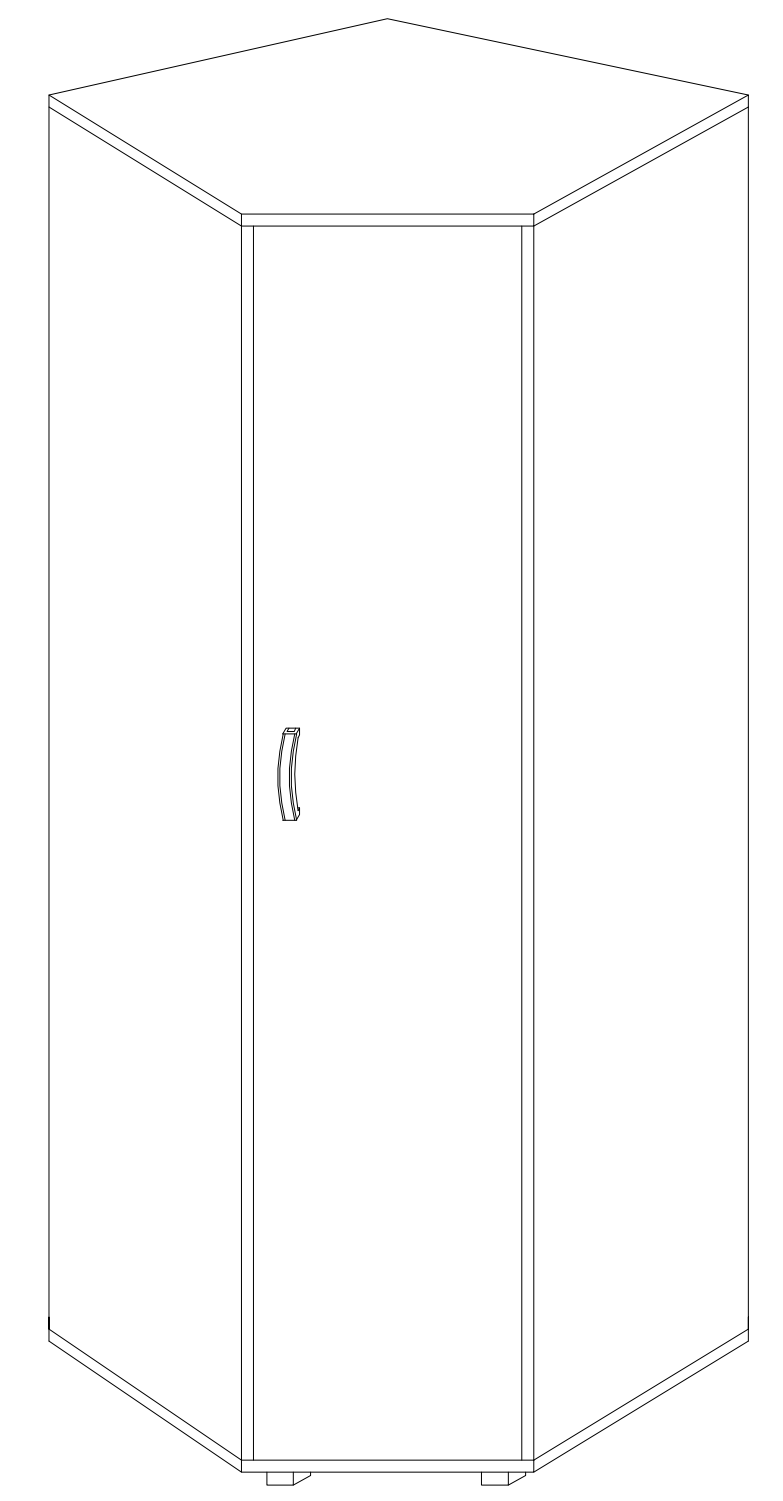


Do montażu potrzebne są :



### BA- S8



#### UWAGA !

W dniu zakupu mebli należy sprawdzić (najlepiej w sklepie) stan zakupionych mebli tzn.:  
1. Czy towar jest zgodny z zamówieniem  
2. Czy elementy nie są uszkodzone i czy ich ilość wraz z akcesoriami jest zgodna z poniższym wykazem

#### NIE UWZGLĘDNI SIĘ ZGŁOSZEŃ REKLAMACYJNYCH OBEJMUJĄCYCH:

1. Uszkodzenia powstałe w wyniku niewłaściwego przewozu bądź przenoszenia mebli oraz złego montażu, jak również wynikiem po sprzedaży ze zdarzeń losowych i innych okoliczności.  
2. Uszkodzenia powstałe w wyniku niewłaściwego użytkowania, przechowywania i konserwacji, jak również po stwierdzeniu napraw przez osobę nieupoważnioną.  
3. Wady i uszkodzenia w następstwie których obniżono cenę wyrobu.

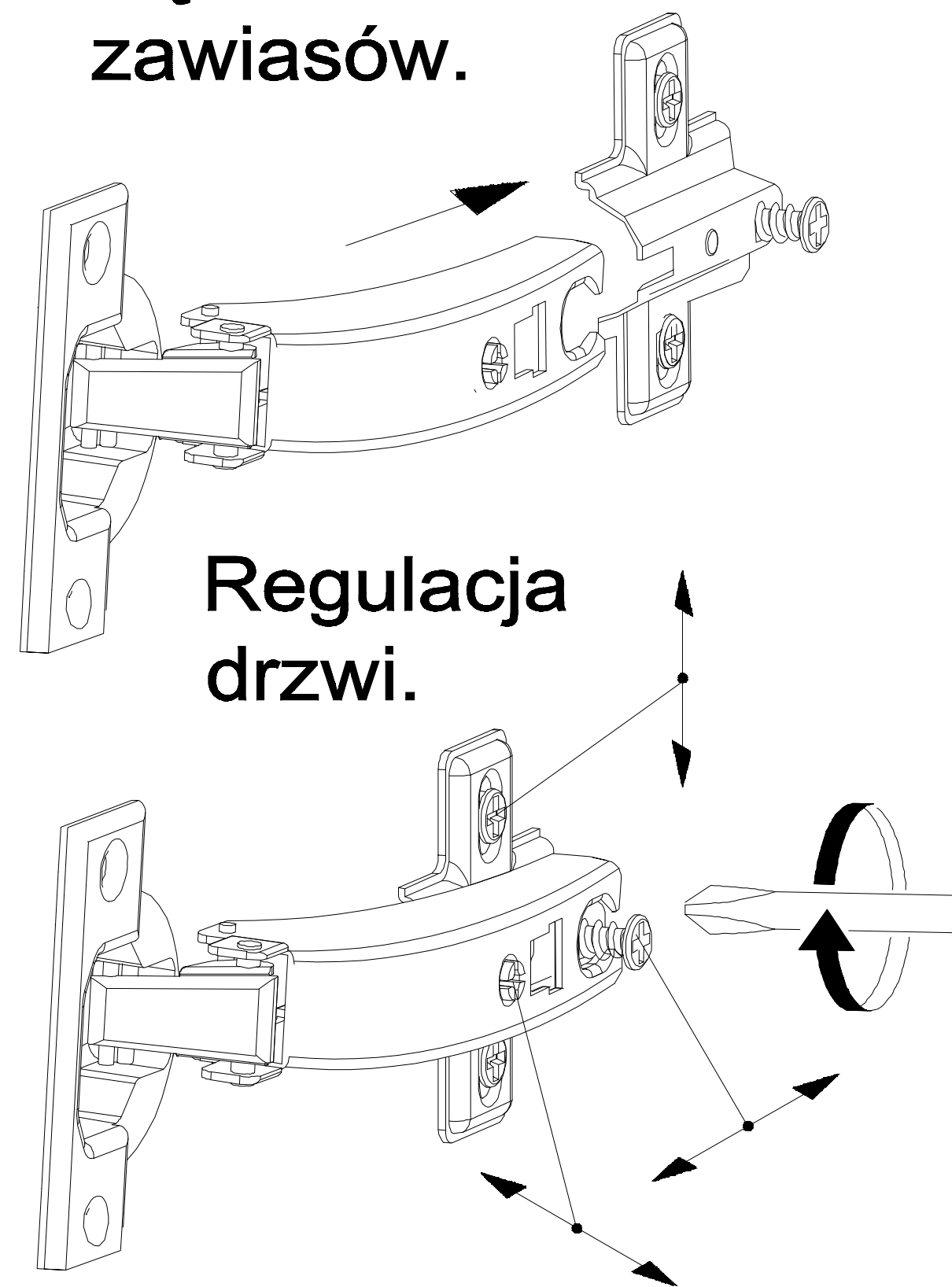
#### ZASADY UŻYTKOWANIA MEBLI:

1. Meble powinny być użytkowane zgodnie z ich konstrukcją i przeznaczeniem.  
2. Meble powinny być przechowywane i używane w odpowiednich warunkach tj. nie należy dopuszczać do nadmiernego przegrzewania (przesuszenia), unikać wilgoci (zamoczenia, przemarzania).  
3. Meble powinny być używane w pomieszczeniach suchych i zabezpieczonych przed szkodliwymi wpływami atmosferycznymi oraz bezpośrednim działaniem promieni słonecznych.  
4. Mebli nie należy ustawiać w odległości mniejszej jak 1 metr od czynnych grzejników.



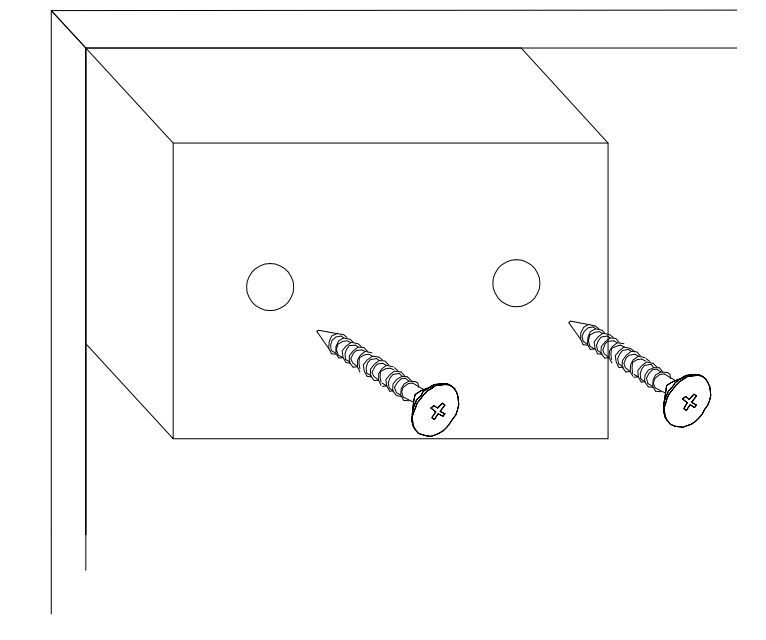
Wykaz	Wymiar (mm)	Ilość
A	600x600x18	2
B	1959x380x18	2
C	1959x582x18	1
D	564x578x18	4
E	1953x287x18	1
F	1982x586x4	1

#### Łączenie zawiasów.



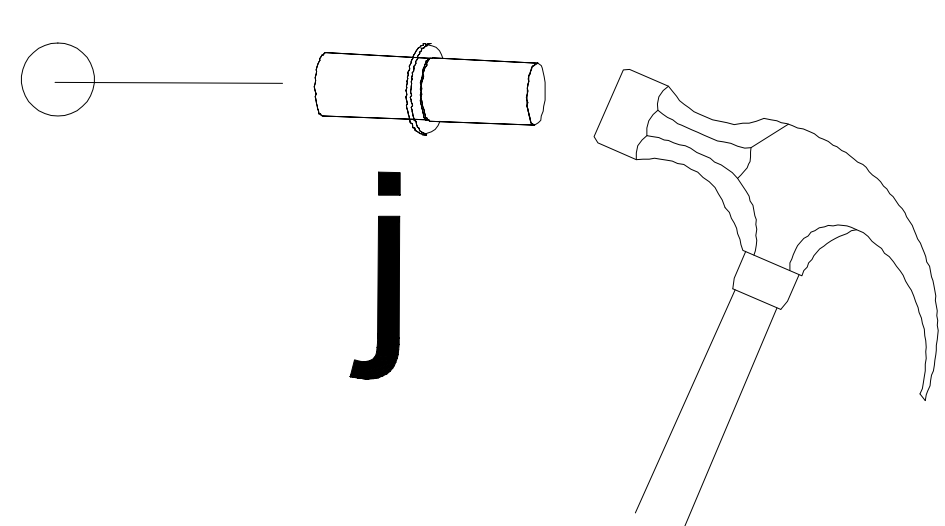
Regulacja  
drzwi.

Montaż stopki  
w dnie bryły.

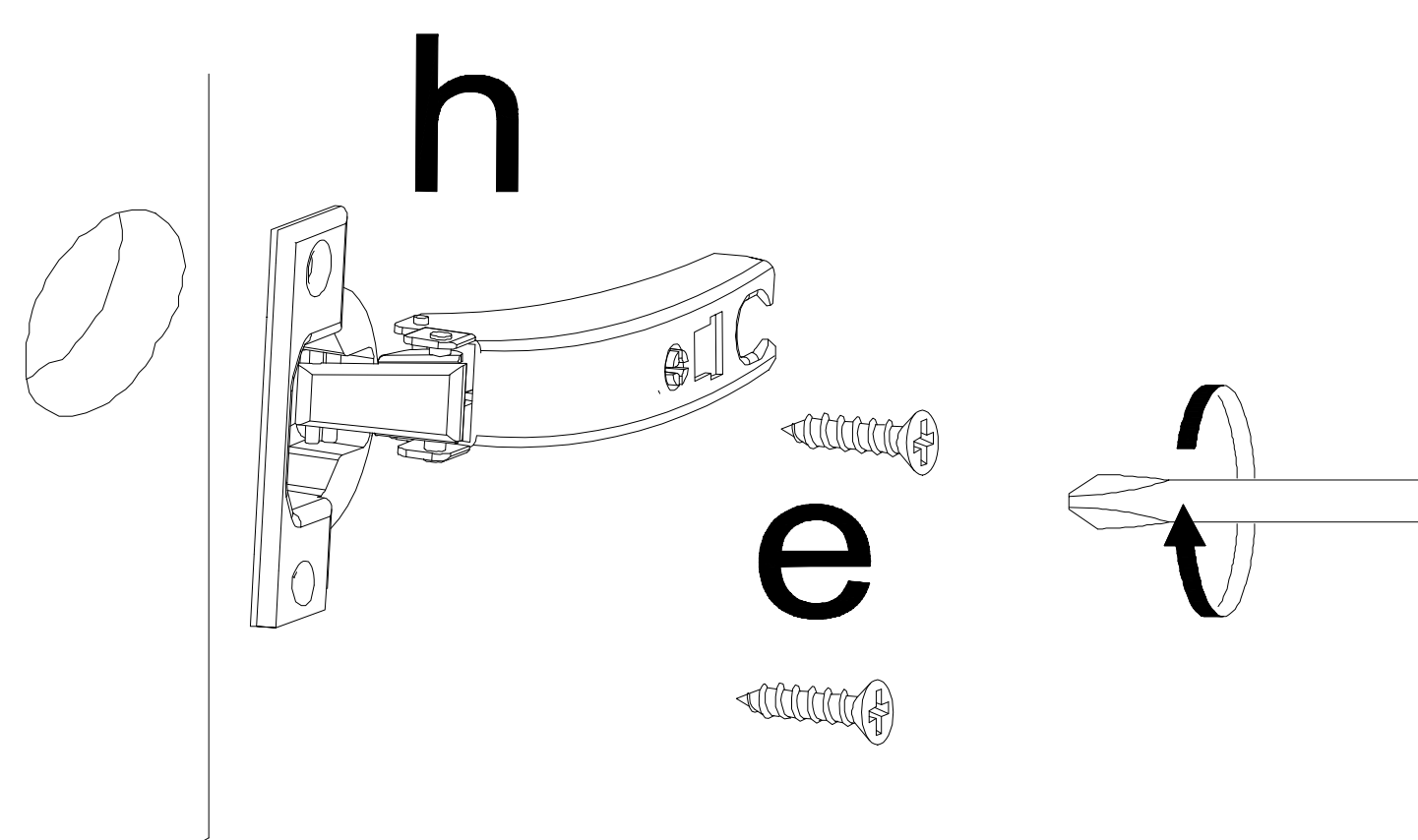


a	b	c	d	e	f	g	o	p	s	t
x 2	x 1	x 13	x 10	x 6	x 3	x 6			x 5	
x 14	x 13	x 1		x 16	x 3	x 40		x 1	x 10	
j	k	l	m	n	h	i		r	w	z

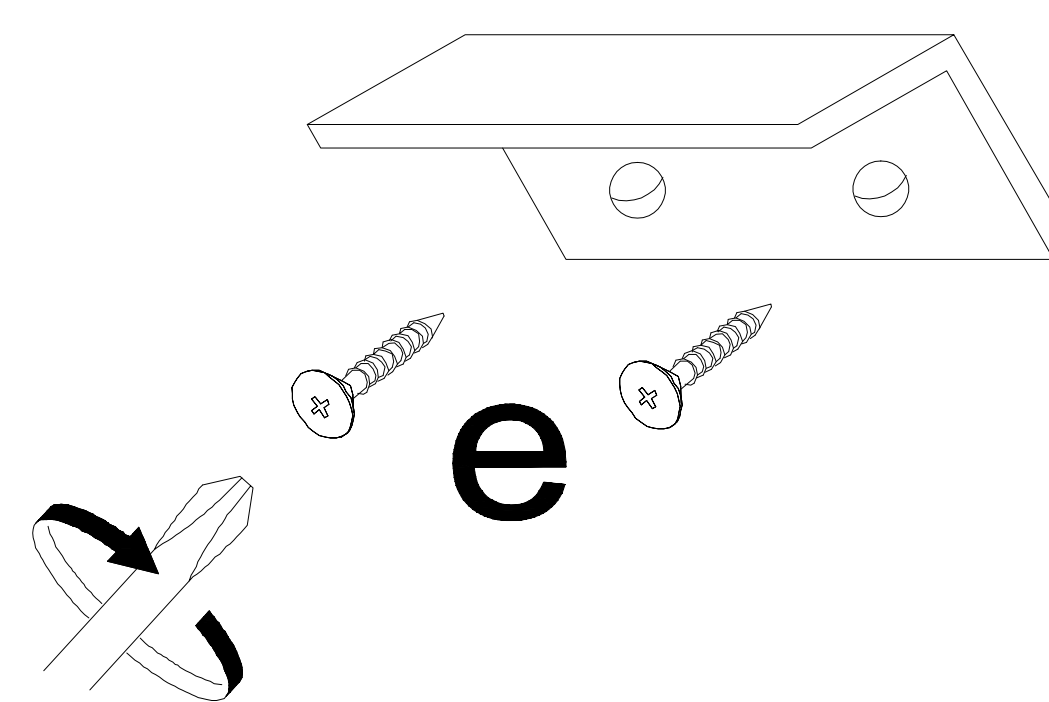
5



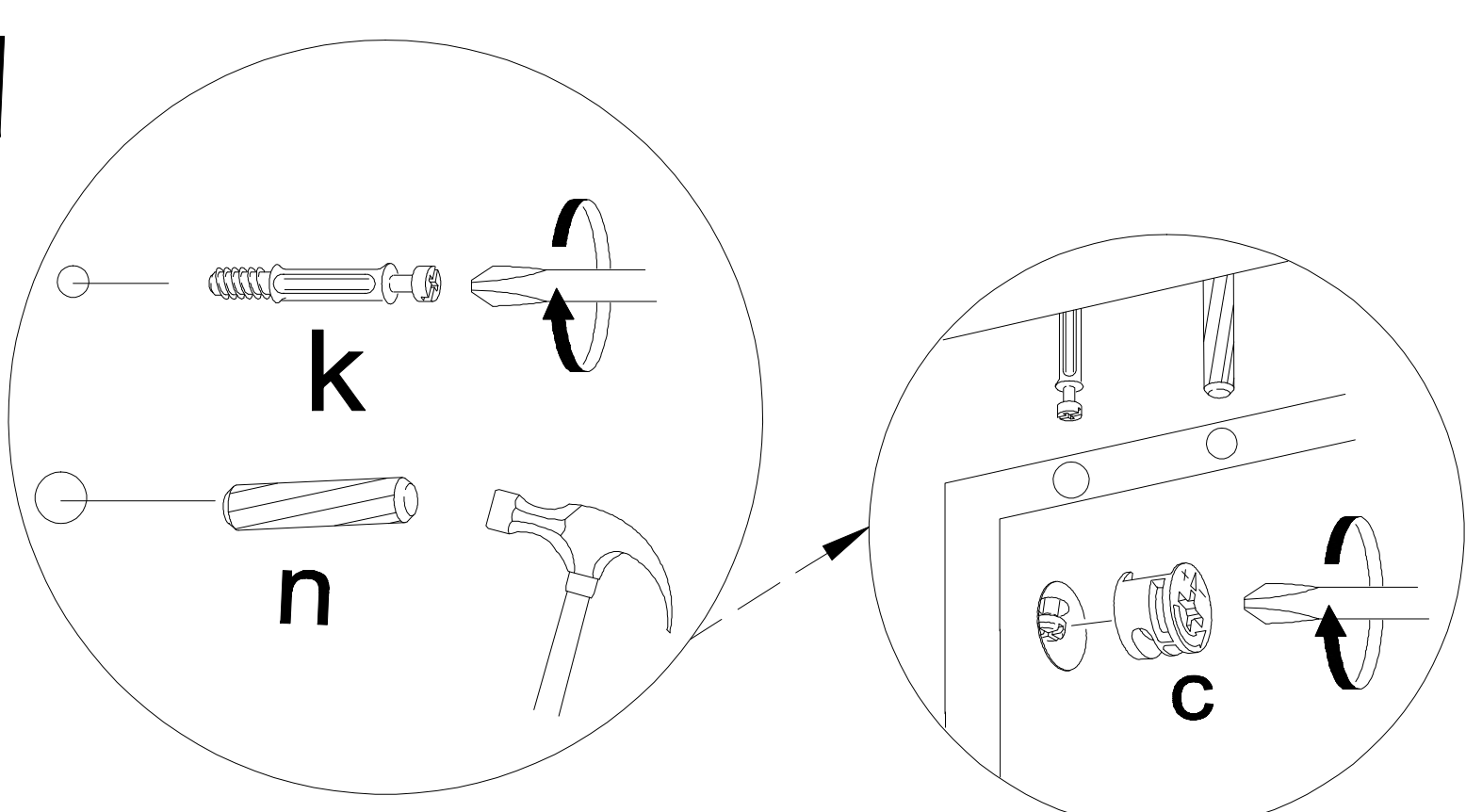
6



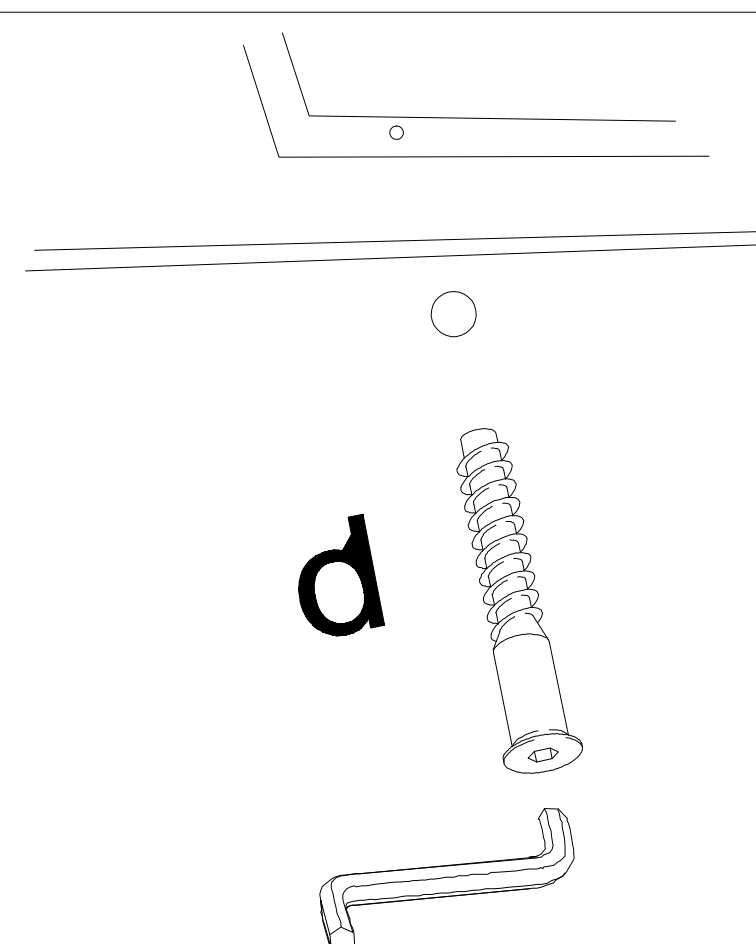
7



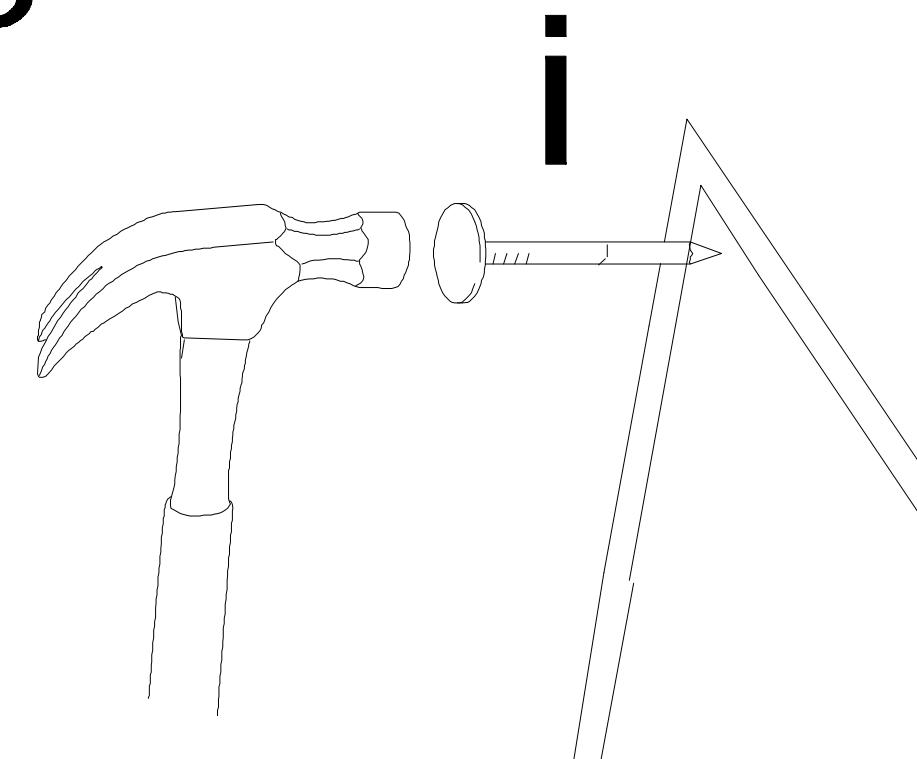
1



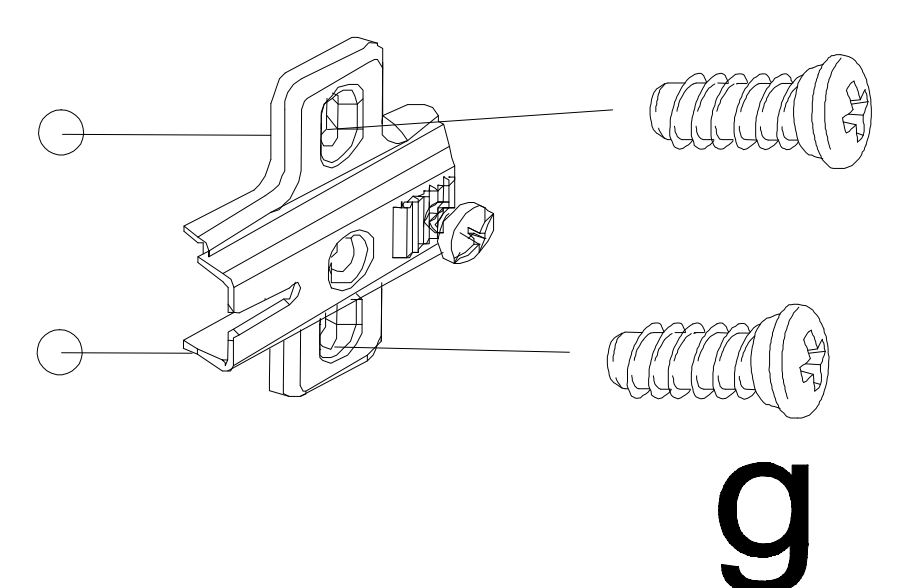
2

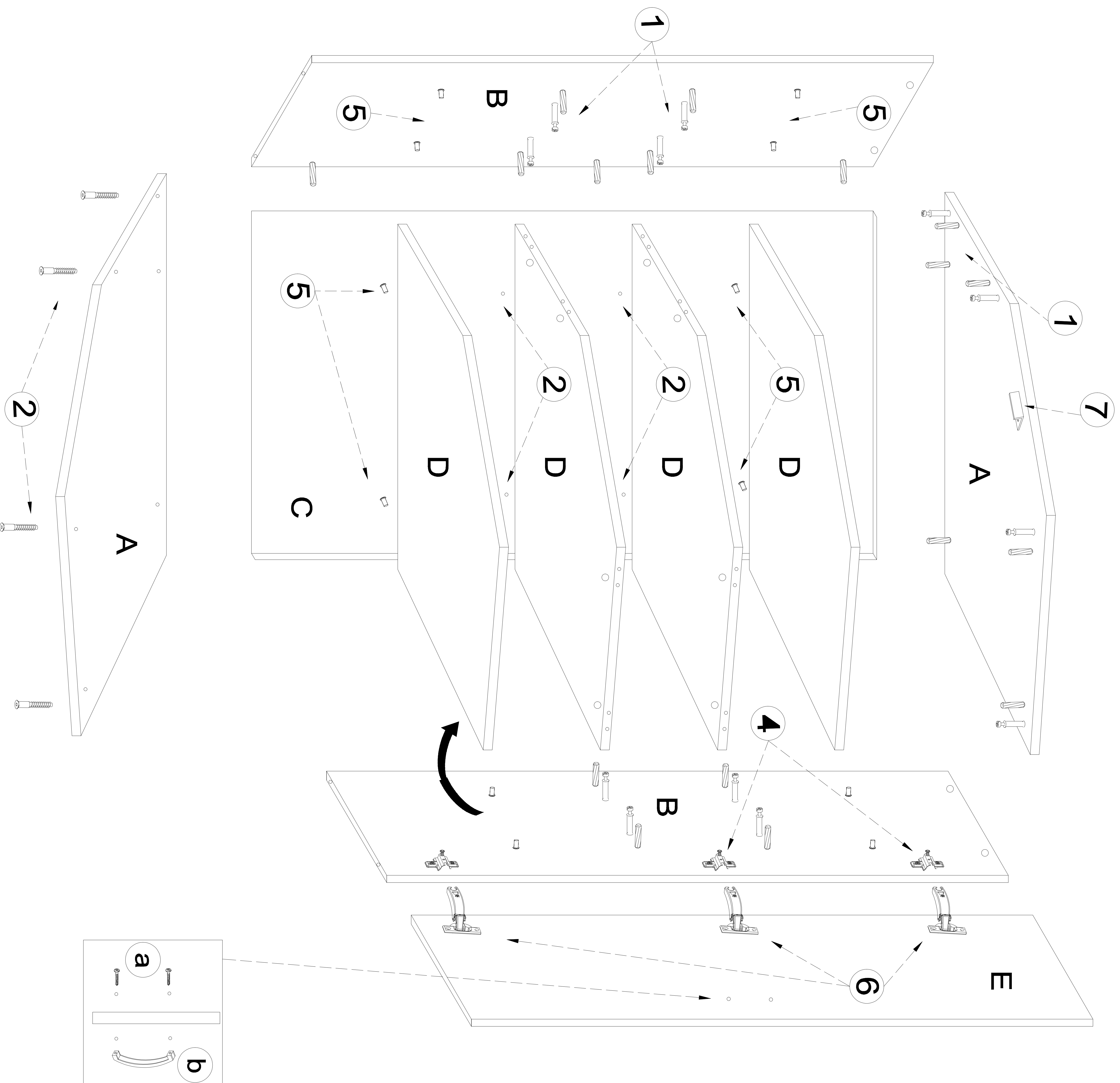
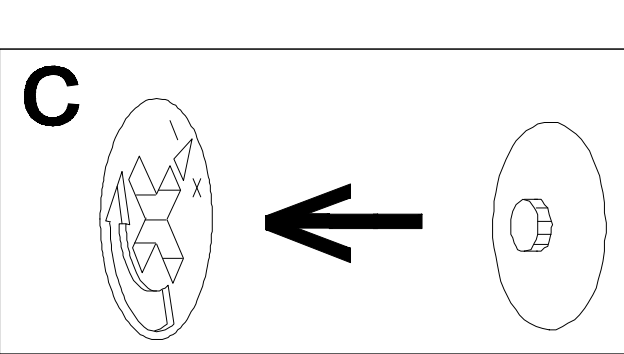


3



4





**UWAGA !**  
**KROK 1:** montujemy akcesoria tzn. nabijamy kołki drewniane, wkręcamy mimosrody itd. do poszczególnych elementów.  
**KROK 2:** łączymy elementy B lewy, D dodajemy kolejno C, B prawy, A.  
**KROK 3:** przybijamy plecy HDF (F) i obsadzamy drzwi

