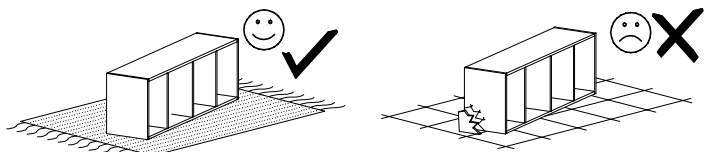


DE VOR DEM BEGINN DES ZUSAMMENBAUS FOLGENDE HINWEISE GENAU LESEN.
 EN READ THE INSTRUCTION CAREFULLY BEFORE ASSEMBLING
 PL PRZED ROZPOCZĘCIEM MONTAŻU ZAPOZNAĆ SIĘ Z INSTRUKCJĄ
 FR LISEZ LES INSTRUCTIONS AVANT DE COMMENCER L'ASSEMBLAGE

DE Notwendiges Montagewerkzeug (nicht im Lieferumfang enthalten).
 EN Tools required for assembly (not provided by the manufacturer)
 PL Narzędzia niezbędne do montażu (nie dostarczane przez producenta)
 FR Outillage nécessaire au montage (non fourni par le constructeur)

TRIO – zlew



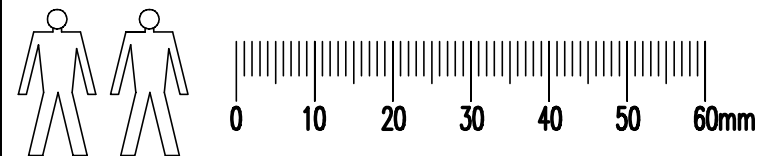
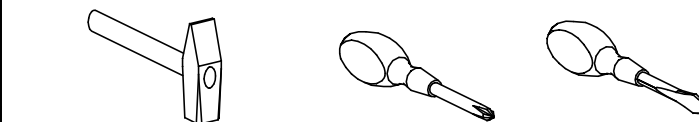
DE AUF EINEM WEICHEN UNTERGRUND, WIE TAGESDECKE ODER TEPPICH ZUSAMMENBAUEN
 EN ASSEMBLE ON SOFT SURFACE LIKE A CARPET OR BLANKET
 PL MONTOWAĆ NA MIEKKIM PODŁOŻU TYPU: KOC, DYWAN.
 FR POSE SUR UN SUPPORT MOU DU TYPE : COUVERTURE, TAPIS.

DE Holzteile und deren Kontaktflächen mit der Laminatplatte nur mit einem weichen Tuch reinigen.

EN Wood components and contact points of the elements with the laminated plate cleaned only with a soft cloth. Protect from moisture.

PL Elementy drewniane oraz miejsca styku tych elementów z płytą laminowaną czyścić tylko miękką szmatką. Chronić przed wilgocią.

FR Les éléments en bois et leurs points de contact avec le panneau stratifié ne doivent être nettoyés qu'avec un chiffon doux. Protéger contre l'humidité.

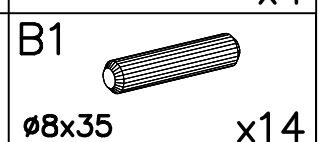
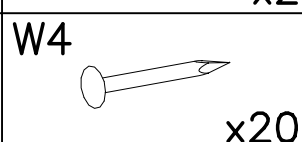
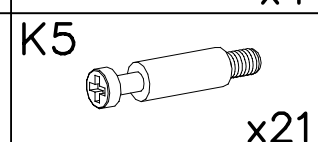
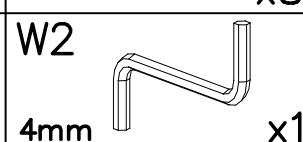
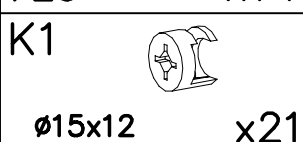
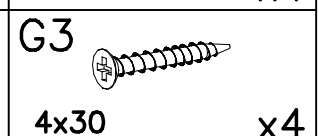
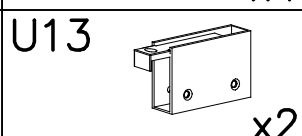
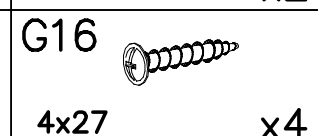
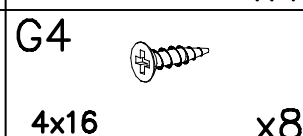
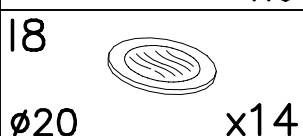
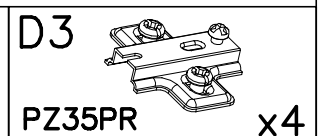
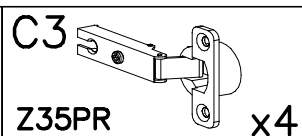
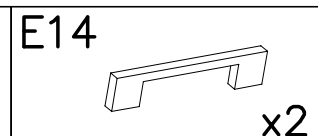
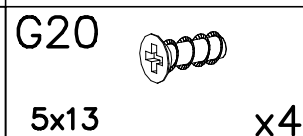
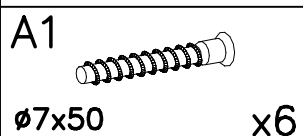
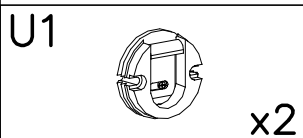
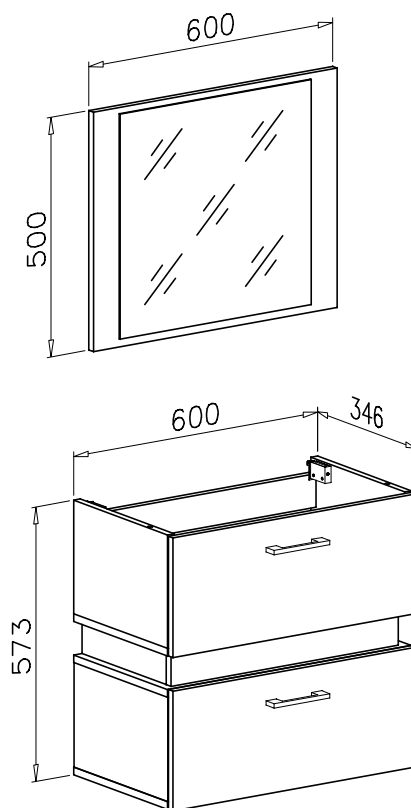


DE BEI BESCHWERDEN UND BEANSTANDUNG STETS DIE SERIENNUMMER VOM ETIKETT AUF DER VERPACKUNG ANGEBEN.

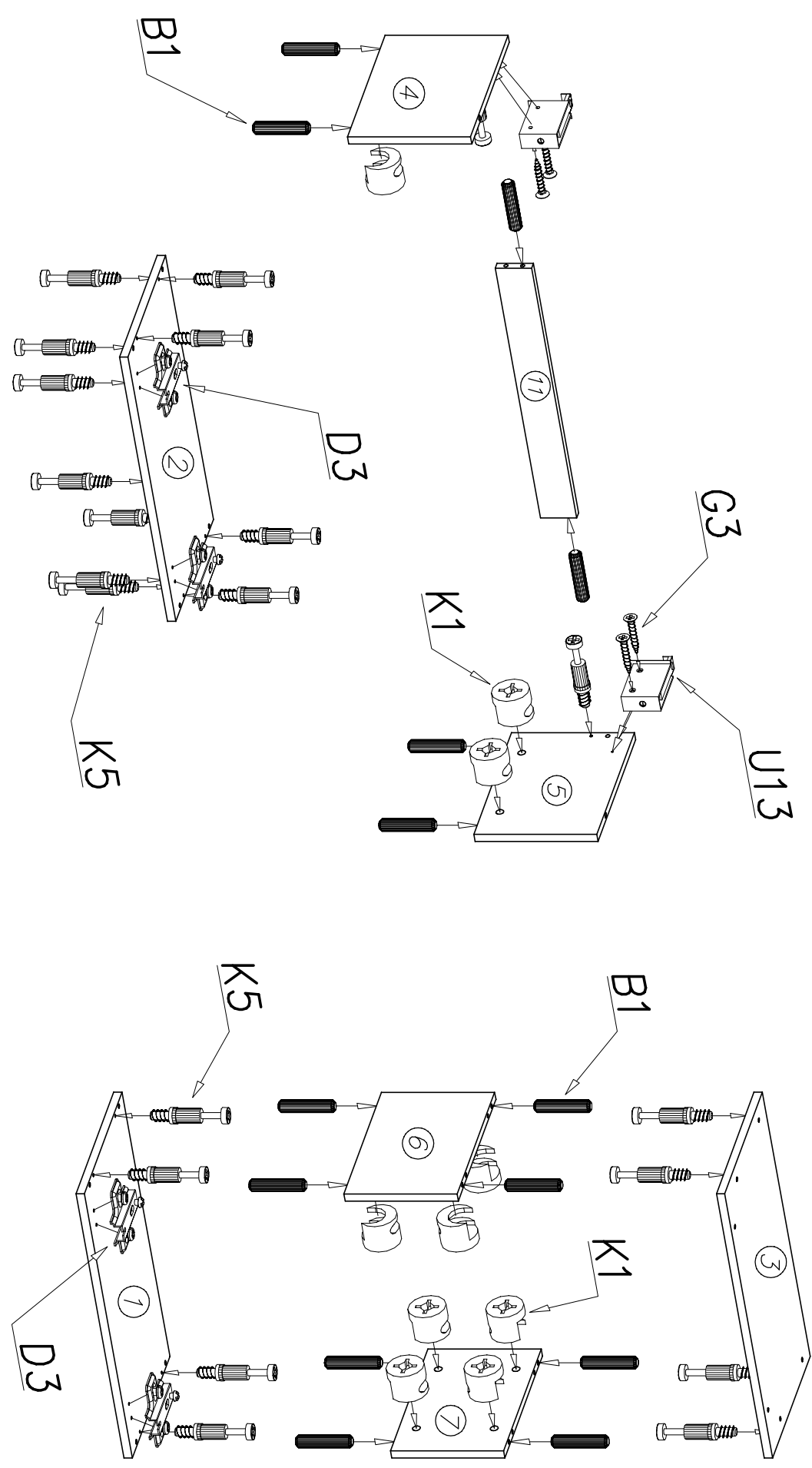
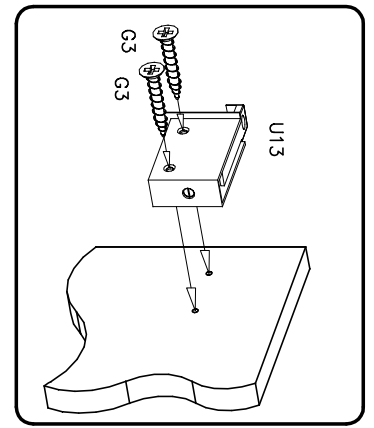
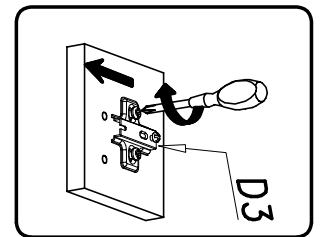
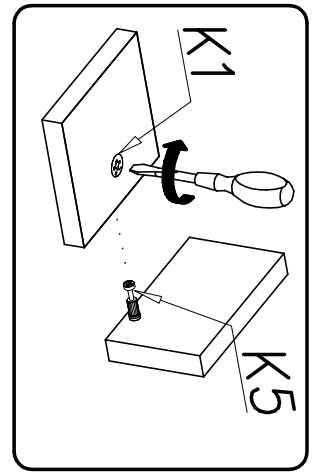
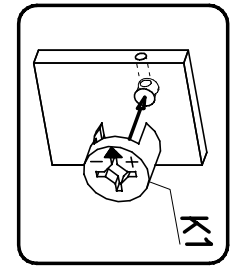
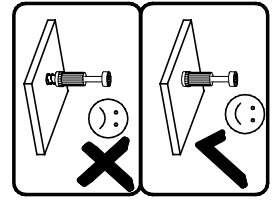
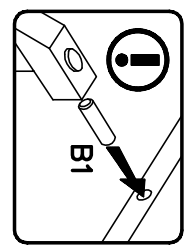
EN IN CASE OF COMPLAINT PLEASE INDICATE THE SERIAL NUMBER DESCRIBED ON THE PACKAGE LABEL.

PL W PRZYPADKU REKLAMACJI PROSZĘ OZNACZYĆ NUMER SERII OPISANY NA ETYKIECIE OPAKOWANIA

FR EN CAS DE RÉCLAMATION, VEUILLEZ MARQUER NUMÉRO DE LOT VOIR SUR L'ÉTIQUETTE DE L'EMBALLAGE



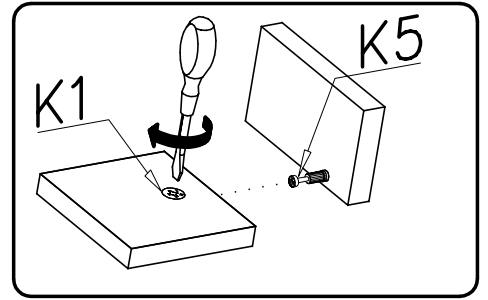
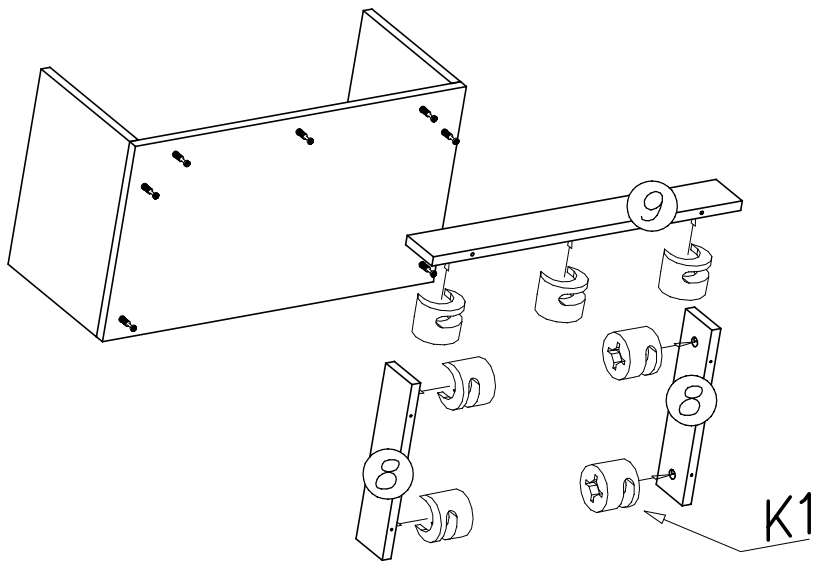
1



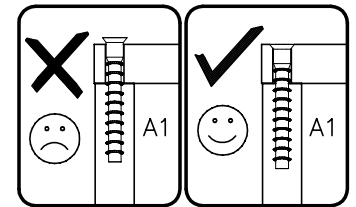
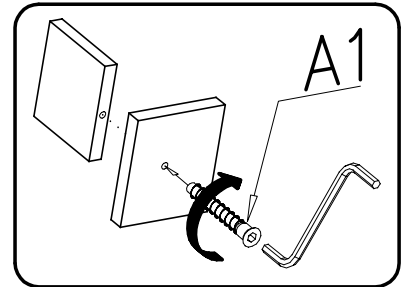
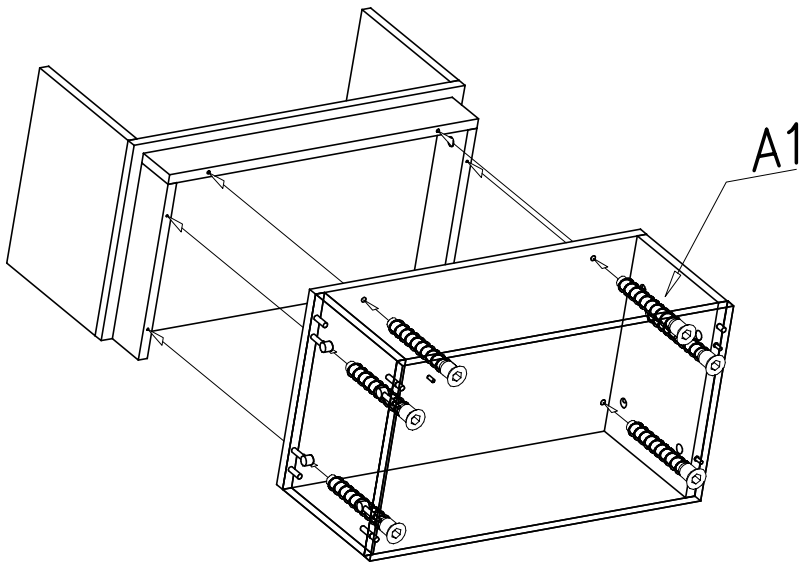
ACHTUNG
ATTENTION
UWAGA
ATTENTION

Setzen Sie die Stifte an den mit Pfeilen markierten Stellen ein. Die Länge des hervorstehenden Stiftes nach dem Einschlagen in das Loch darf 9–10 mm nicht überschreiten.
 Pins to tap the space indicated by arrows. The length of the projecting pin when pocketed does not exceed 9–10 mm
 Kołki nabijać w zaznaczone strzałkami miejsca. Długość wystającego kołka po wbiciu w otwór nie może przekraczać 9–10mm.
 Insérez les chevilles dans les endroits marqués par des flèches. La longueur de la goupille saillante après avoir martelé dans le trou ne doit pas dépasser 9–10 mm.

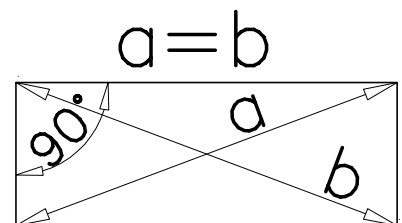
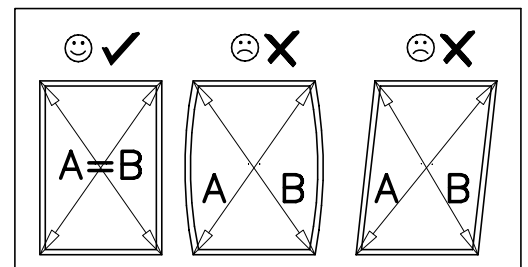
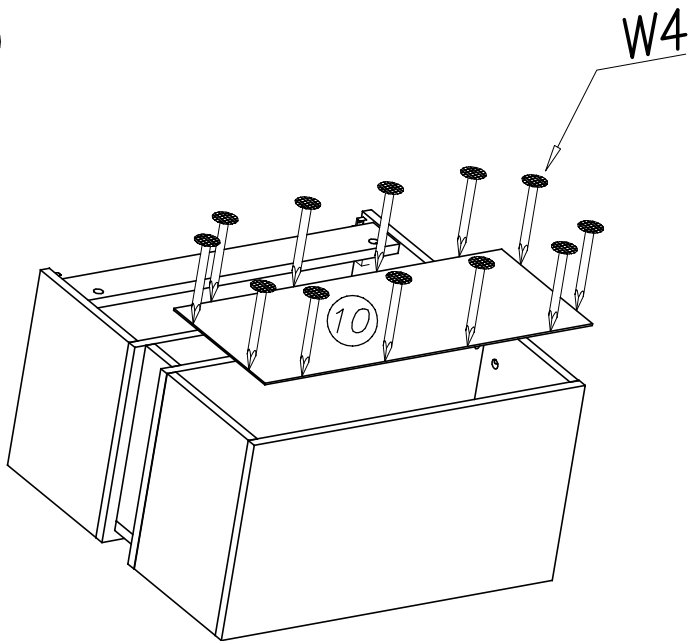
2



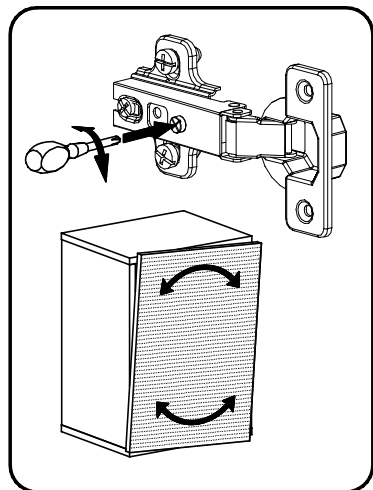
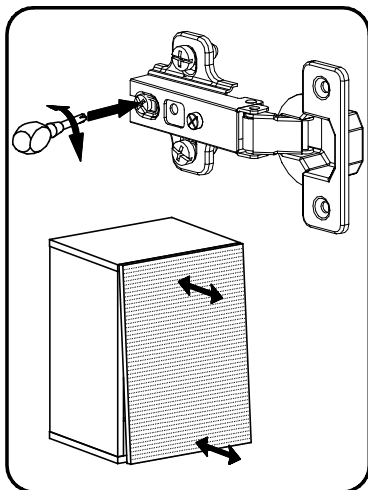
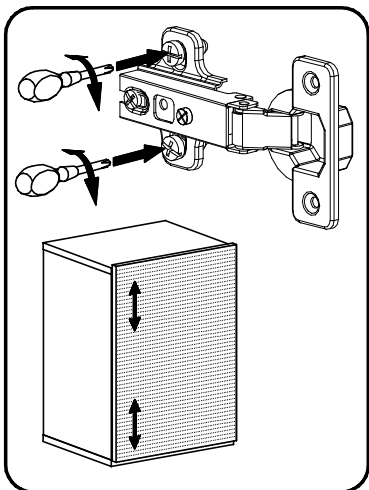
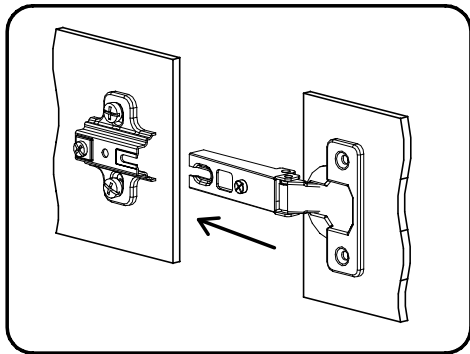
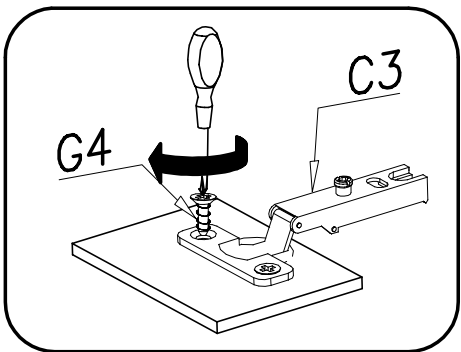
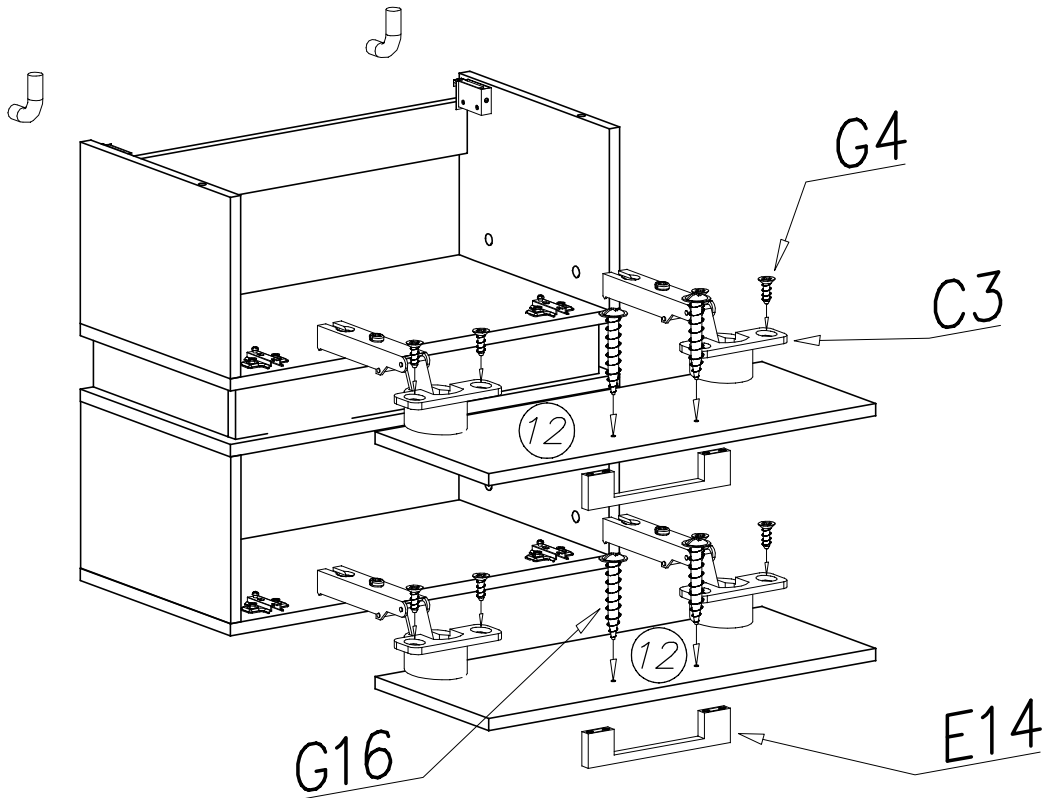
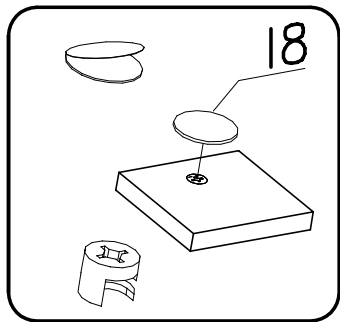
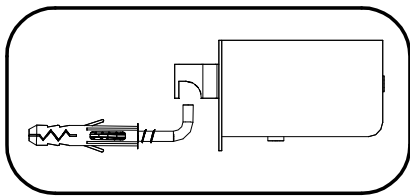
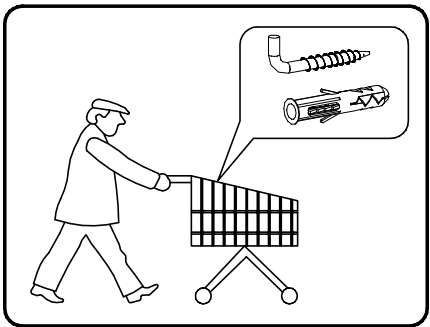
3



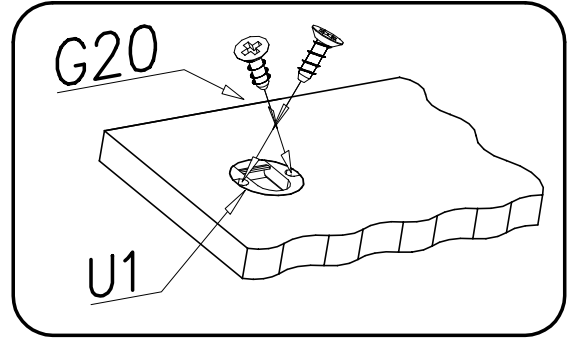
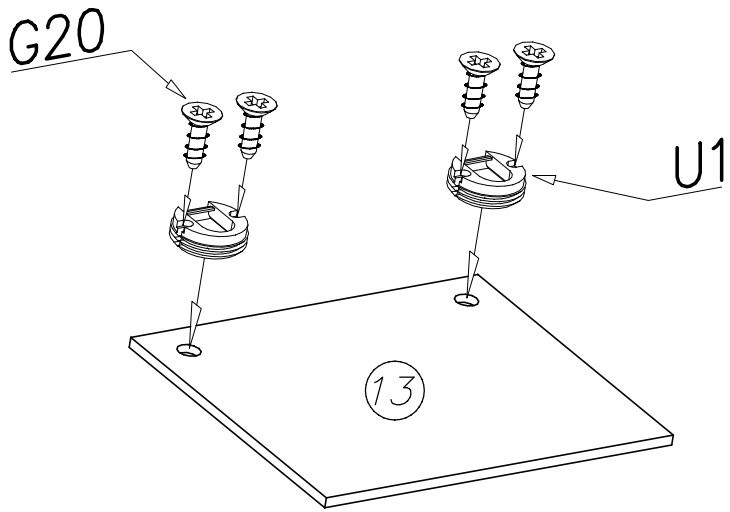
4



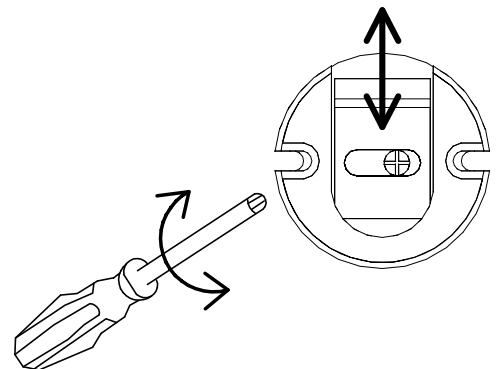
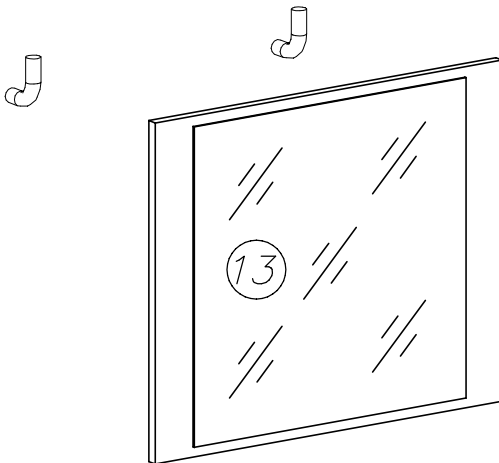
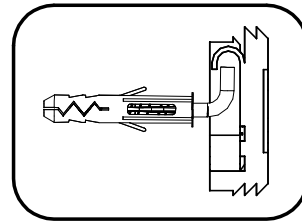
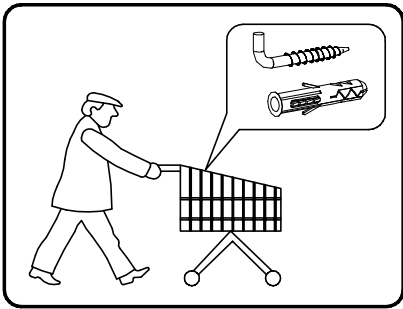
5



6



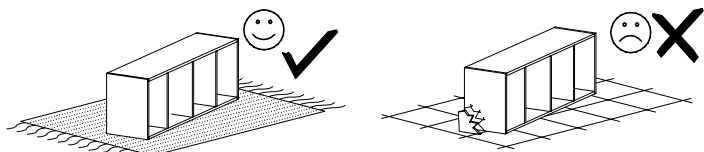
7



DE VOR DEM BEGINN DES ZUSAMMENBAUS FOLGENDE HINWEISE GENAU LESEN.
 EN READ THE INSTRUCTION CAREFULLY BEFORE ASSEMBLING
 PL PRZED ROZPOCZĘCIEM MONTAŻU ZAPOZNAĆ SIĘ Z INSTRUKCJĄ
 FR LISEZ LES INSTRUCTIONS AVANT DE COMMENCER L'ASSEMBLAGE

DE Notwendiges Montagewerkzeug (nicht im Lieferumfang enthalten).
 EN Tools required for assembly (not provided by the manufacturer)
 PL Narzędzia niezbędne do montażu (nie dostarczane przez producenta)
 FR Outillage nécessaire au montage (non fourni par le constructeur)

TRIO – słupek 135



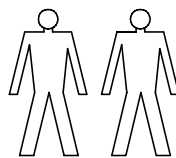
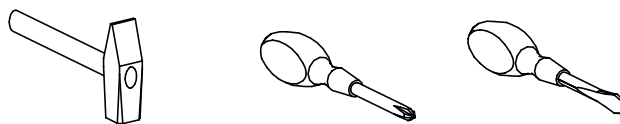
DE AUF EINEM WEICHEN UNTERGRUND, WIE TAGESDECKE ODER TEPPICH ZUSAMMENBAUEN
 EN ASSEMBLE ON SOFT SURFACE LIKE A CARPET OR BLANKET
 PL MONTOWAĆ NA MIEKKIM PODŁOŻU TYPU: KOC, DYWAN.
 FR POSE SUR UN SUPPORT MOU DU TYPE : COUVERTURE, TAPIS.

DE Holzteile und deren Kontaktflächen mit der Laminatplatte nur mit einem weichen Tuch reinigen.

EN Wood components and contact points of the elements with the laminated plate cleaned only with a soft cloth. Protect from moisture.

PL Elementy drewniane oraz miejsca styku tych elementów z płytą laminowaną czyścić tylko miękką szmatką. Chronić przed wilgocią.

FR Les éléments en bois et leurs points de contact avec le panneau stratifié ne doivent être nettoyés qu'avec un chiffon doux. Protéger contre l'humidité.



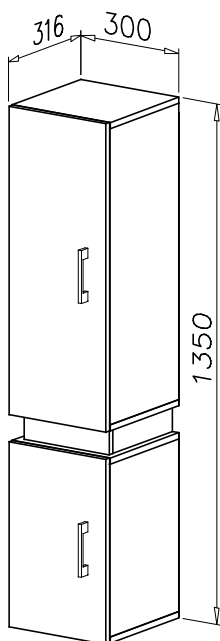
DE BEI BESCHWERDEN UND BEANSTANDUNG STETS DIE SERIENNUMMER VOM ETIKETT AUF DER VERPACKUNG ANGEBEN.

EN IN CASE OF COMPLAINT PLEASE INDICATE THE SERIAL NUMBER DESCRIBED ON THE PACKAGE LABEL.

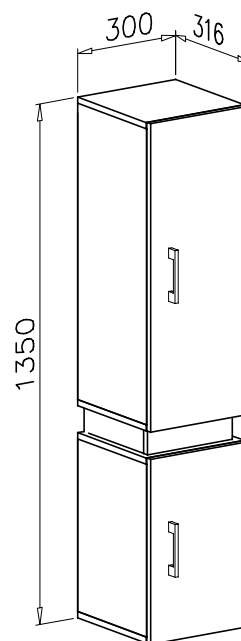
PL W PRZYPADKU REKLAMACJI PROSZĘ OZNACZYĆ NUMER SERII OPISANY NA ETYKIECIE OPAKOWANIA

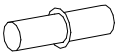

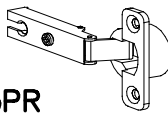

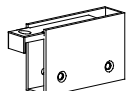
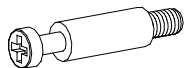

FR EN CAS DE RÉCLAMATION, VEUILLEZ MARQUER NUMÉRO DE LOT VOIR SUR L'ÉTIQUETTE DE L'EMBALLAGE

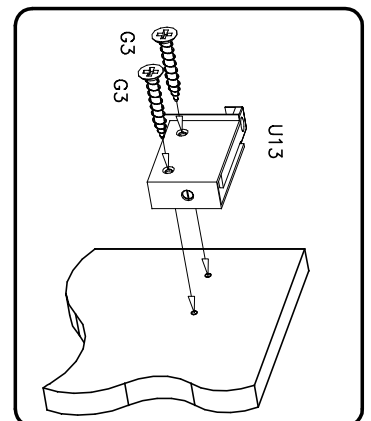
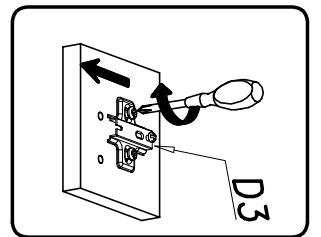
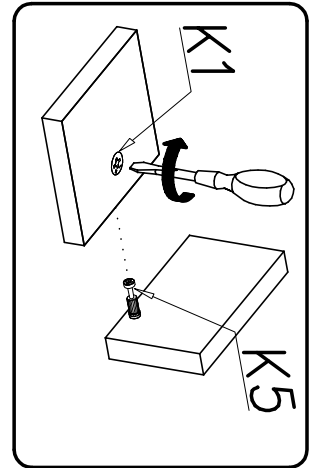
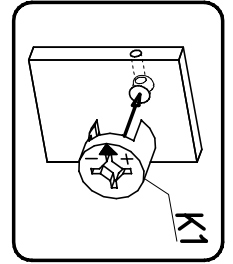
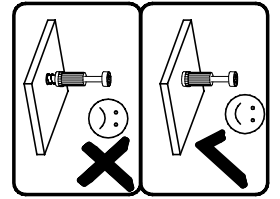
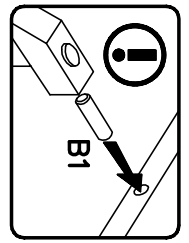
L



P

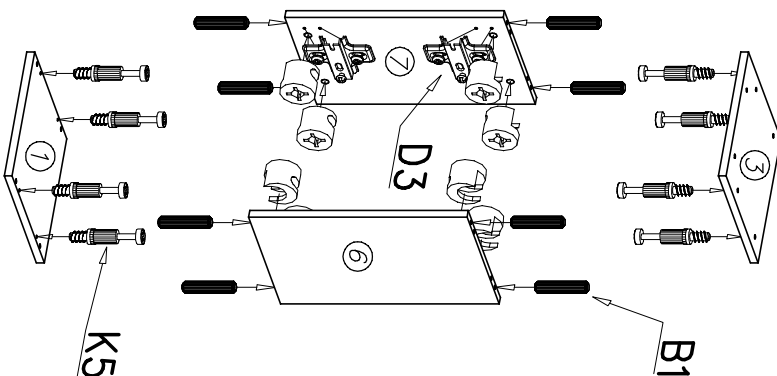
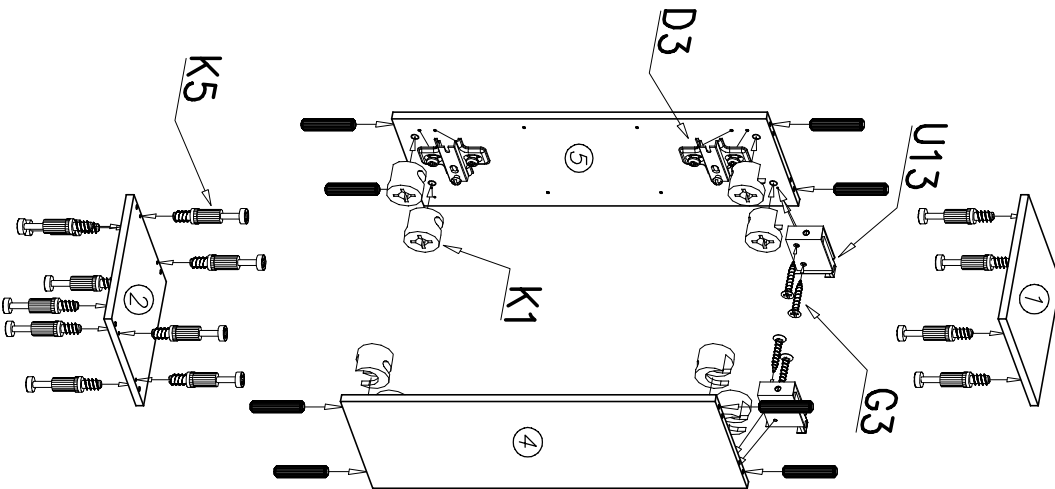
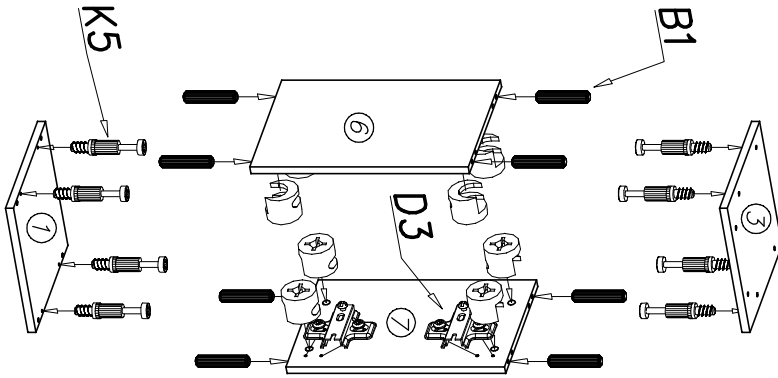
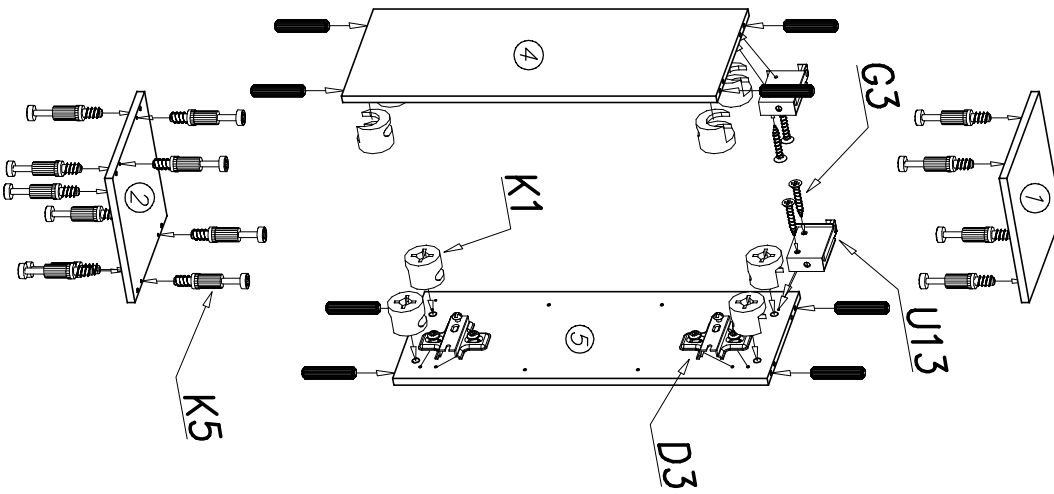


A1 ø7x50 x6	F2  x8	E14  x2	C3  Z35PR x4	D3  PZ35PR x4
I8 ø20 x16	G4 4x16 x8	G16 4x27 x4	U13  x2	G3 4x30 x4
K1 ø15x12 x22	W2 4mm x1	K5  x22	W4  x45	B1 ø8x35 x16



1 P

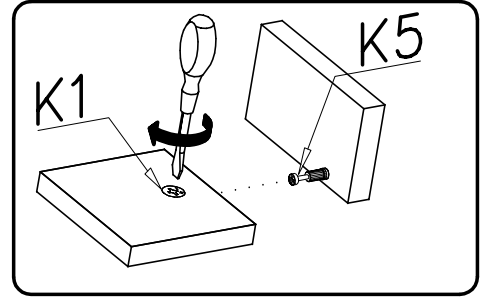
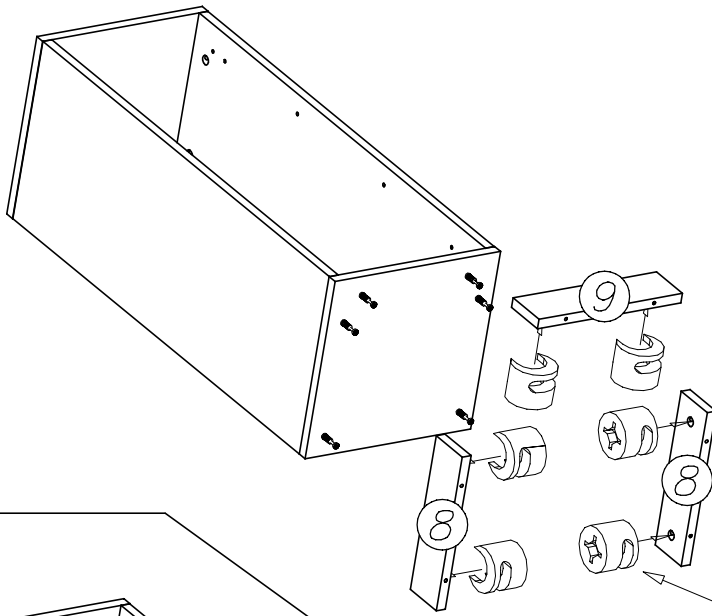
L



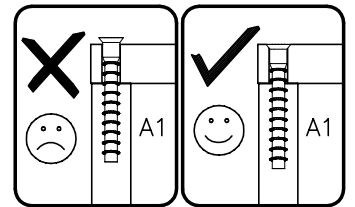
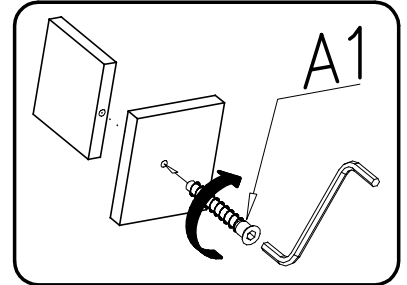
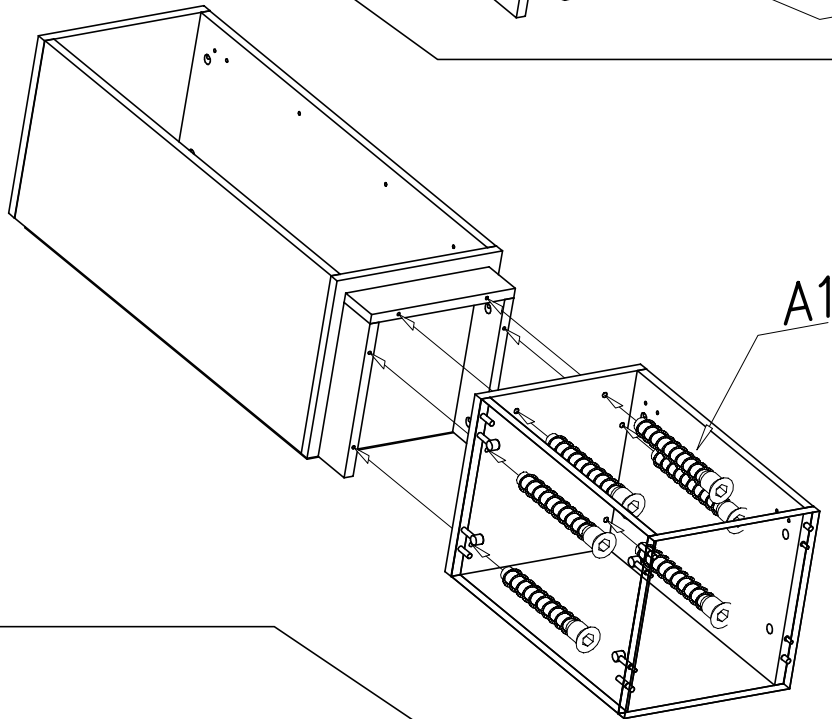
ACHTUNG
ATTENTION
UWAGA
ATTENTION

Setzen Sie die Stifte an den mit Pfeilen markierten Stellen ein. Die Länge des hervorstehenden Stiftes nach dem Einschlagen in das Loch darf 9–10 mm nicht überschreiten.
 Pins to tap the space indicated by arrows. The length of the projecting pin when pocketed does not exceed 9–10 mm
 Kołki nabijać w zaznaczone strzałkami miejsca. Długość wystającego kołka po wbiciu w otwór nie może przekraczać 9–10mm.
 Insérez les chevilles dans les endroits marqués par des flèches. La longueur de la goupille saillante après avoir martelé dans le trou ne doit pas dépasser 9–10 mm.

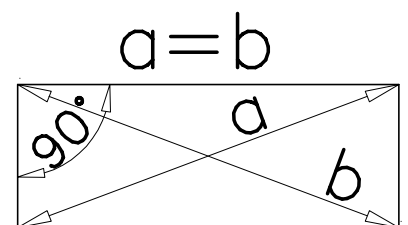
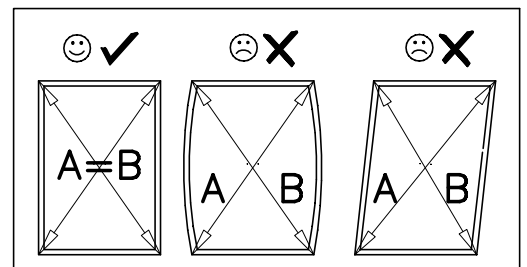
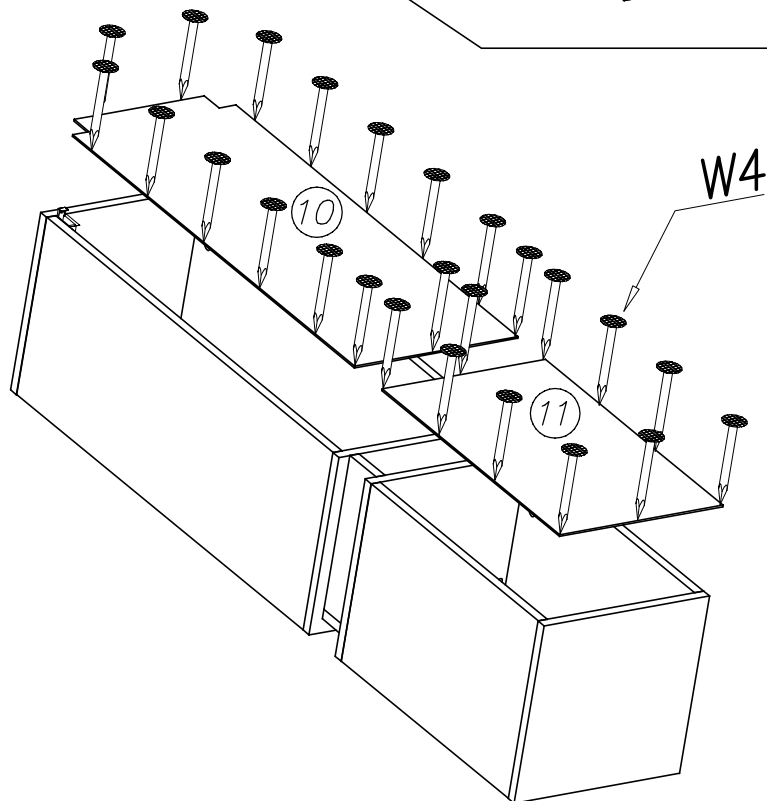
2



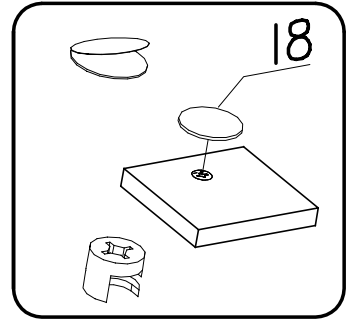
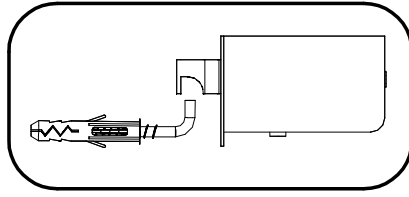
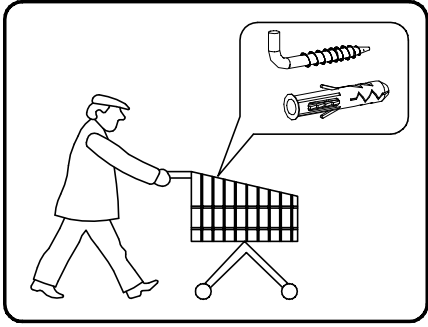
3



4

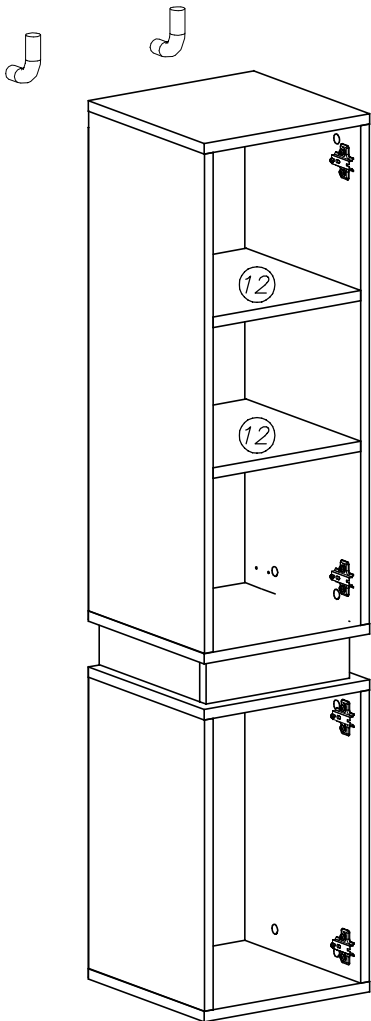


5

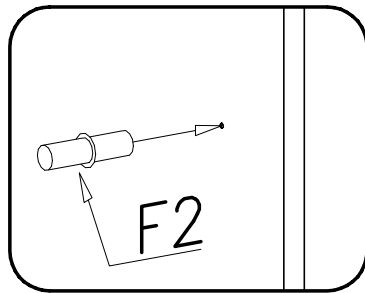


P

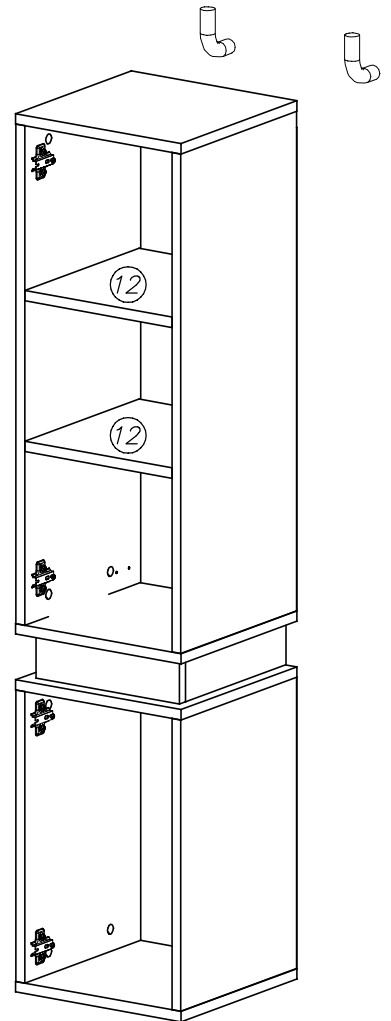
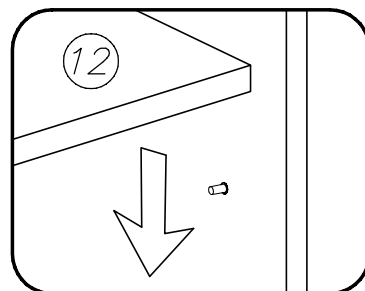
L



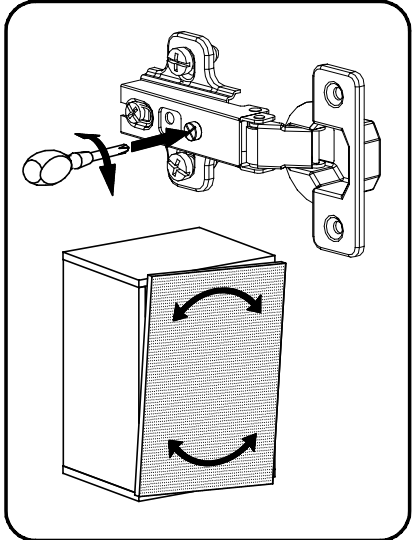
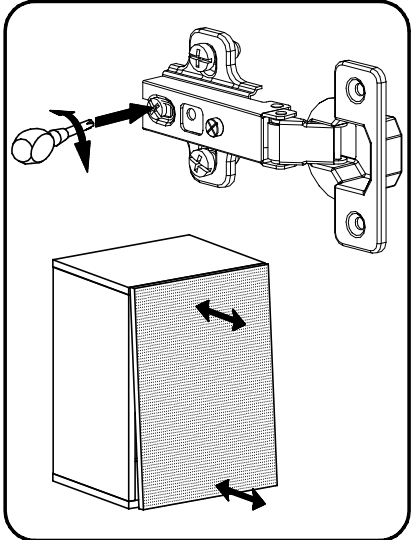
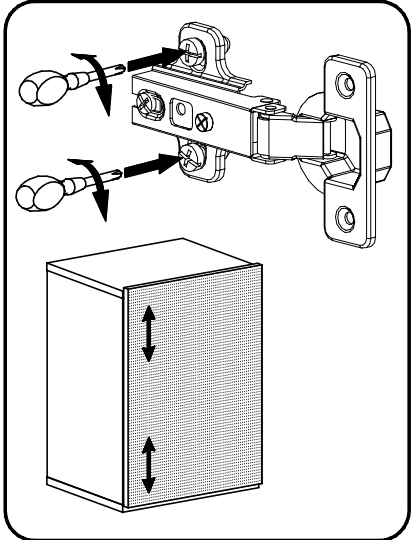
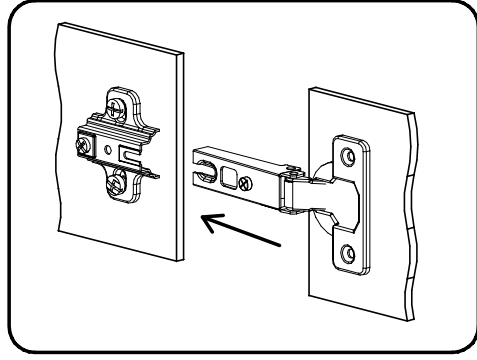
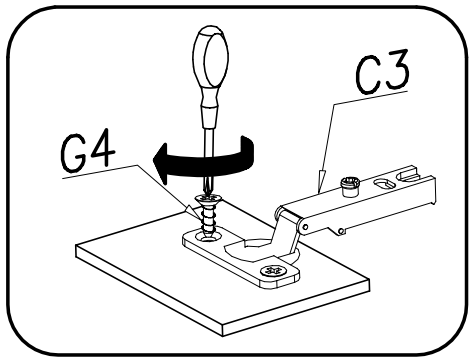
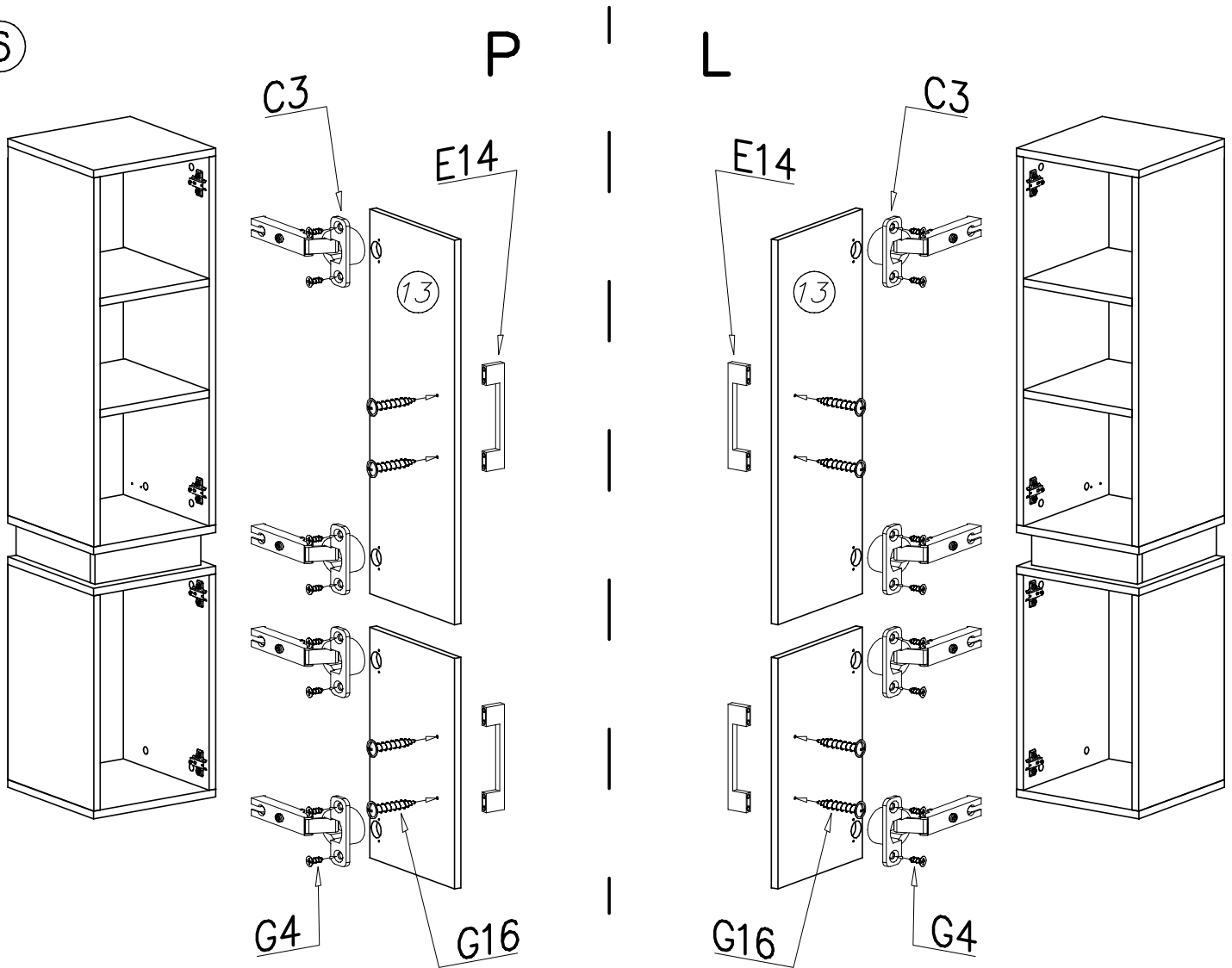
1



2



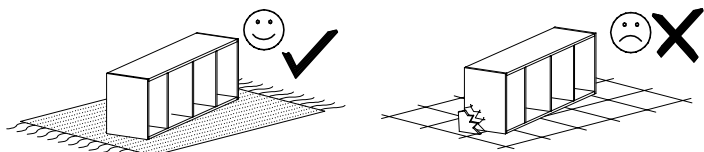
6



DE VOR DEM BEGINN DES ZUSAMMENBAUS FOLGENDE HINWEISE GENAU LESEN.
 EN READ THE INSTRUCTION CAREFULLY BEFORE ASSEMBLING
 PL PRZED ROZPOCZĘCIEM MONTAŻU ZAPOZNAĆ SIĘ Z INSTRUKCJĄ
 FR LISEZ LES INSTRUCTIONS AVANT DE COMMENCER L'ASSEMBLAGE

DE Notwendiges Montagewerkzeug (nicht im Lieferumfang enthalten).
 EN Tools required for assembly (not provided by the manufacturer)
 PL Narzędzia niezbędne do montażu (nie dostarczane przez producenta)
 FR Outillage nécessaire au montage (non fourni par le constructeur)

TRIO – słupek 90



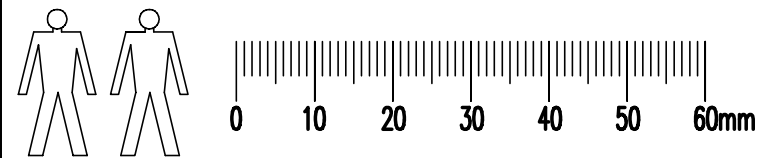
DE AUF EINEM WEICHEN UNTERGRUND, WIE TAGESDECKE ODER TEPPICH ZUSAMMENBAUEN
 EN ASSEMBLE ON SOFT SURFACE LIKE A CARPET OR BLANKET
 PL MONTOWAĆ NA MIEKKIM PODŁOŻU TYPU: KOC, DYWAN.
 FR POSE SUR UN SUPPORT MOU DU TYPE : COUVERTURE, TAPIS.

DE Holzteile und deren Kontaktflächen mit der Laminatplatte nur mit einem weichen Tuch reinigen.

EN Wood components and contact points of the elements with the laminated plate cleaned only with a soft cloth. Protect from moisture.

PL Elementy drewniane oraz miejsca styku tych elementów z płytą laminowaną czyścić tylko miękką szmatką. Chronić przed wilgocią.

FR Les éléments en bois et leurs points de contact avec le panneau stratifié ne doivent être nettoyés qu'avec un chiffon doux. Protéger contre l'humidité.



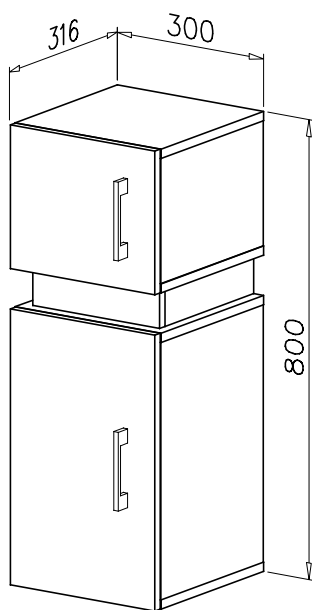
DE BEI BESCHWERDEN UND BEANSTANDUNG STETS DIE SERIENNUMMER VOM ETIKETT AUF DER VERPACKUNG ANGEBEN.

EN IN CASE OF COMPLAINT PLEASE INDICATE THE SERIAL NUMBER DESCRIBED ON THE PACKAGE LABEL.

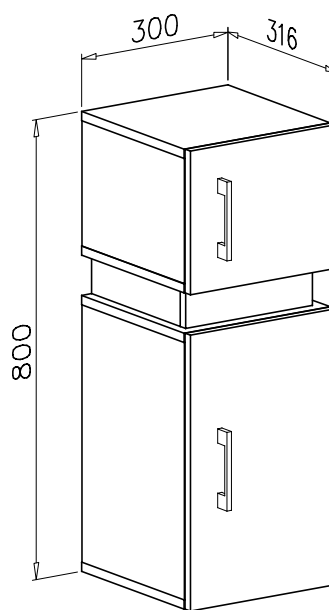
PL W PRZYPADKU REKLAMACJI PROSZĘ OZNACZYĆ NUMER SERII OPISANY NA ETYKIECIE OPAKOWANIA



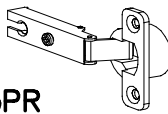
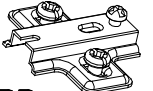
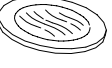

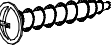
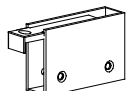
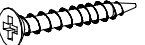

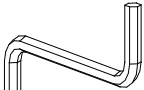
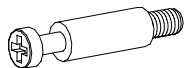


FR EN CAS DE RÉCLAMATION, VEUILLEZ MARQUER NUMÉRO DE LOT VOIR SUR L'ÉTIQUETTE DE L'EMBALLAGE

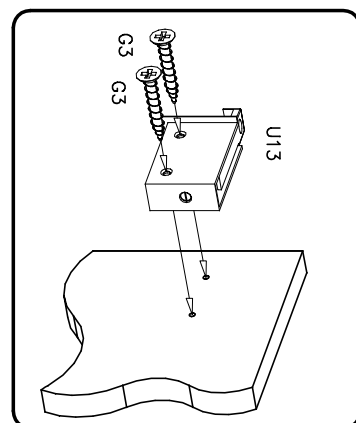
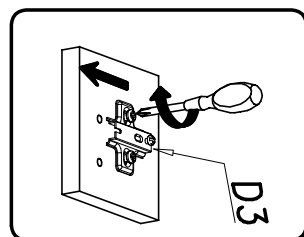
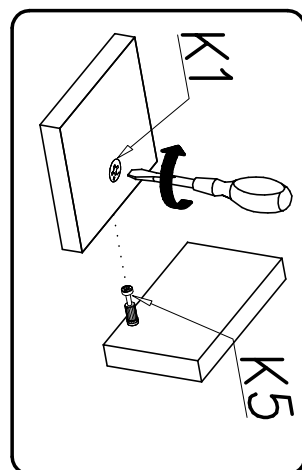
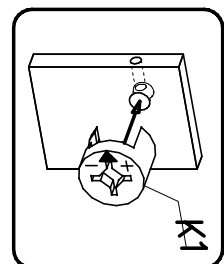
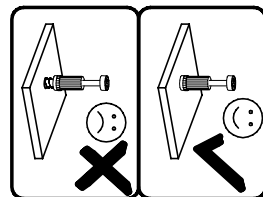
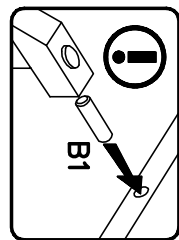
L



P



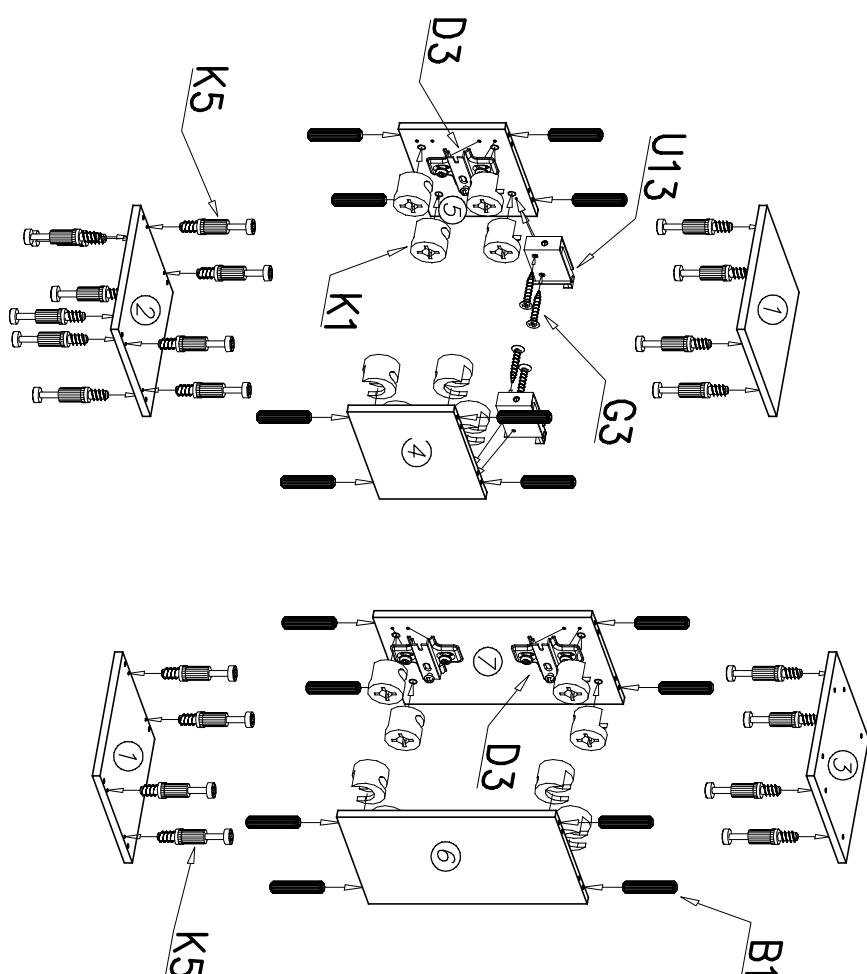
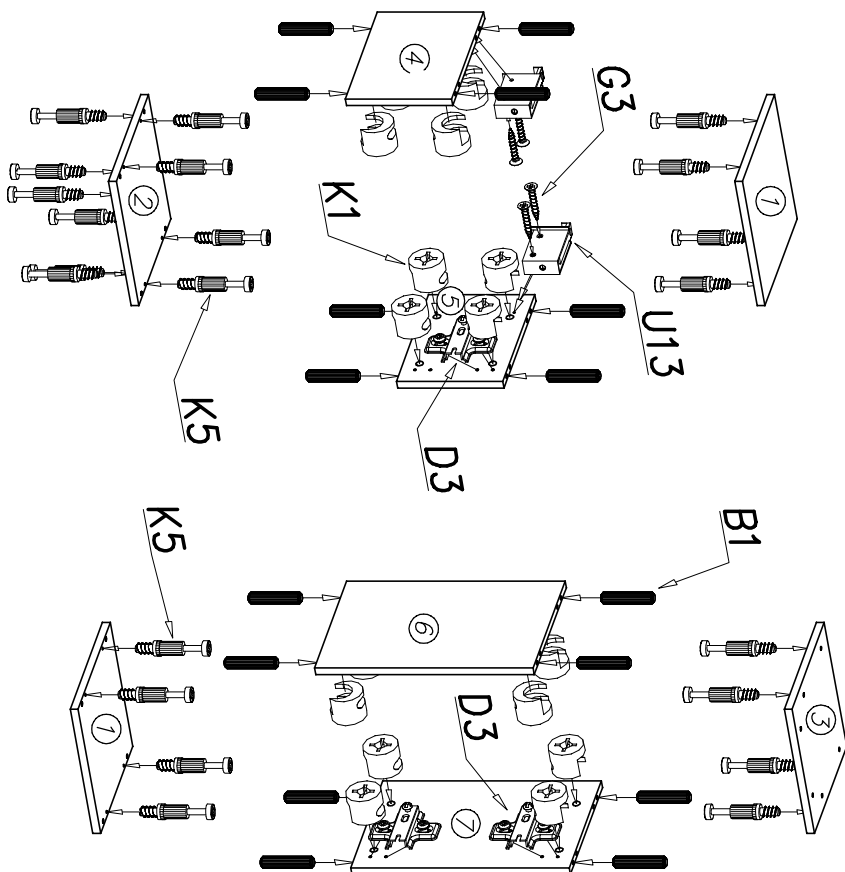
	A1  ø7x50 x6	E14  x2	C3  Z35PR x4	D3  PZ35PR x4
I8  ø20 x16	G4  4x16 x8	G16  4x27 x4	U13  x2	G3  4x30 x4
K1  ø15x12 x22	W2  4mm x1	K5  x22	W4  x30	B1  ø8x35 x16



1

P

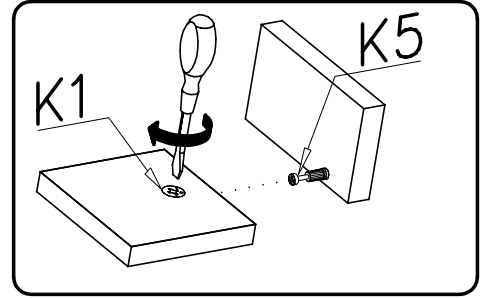
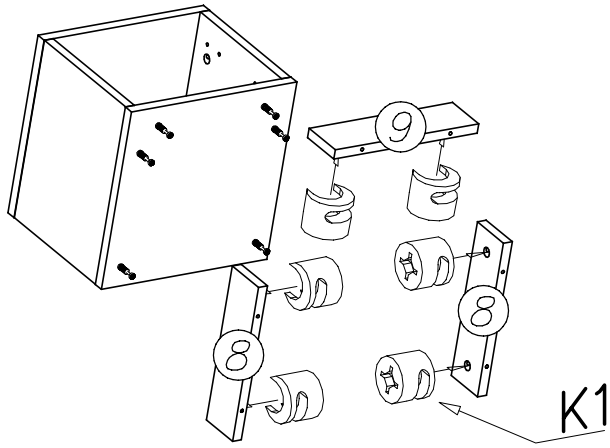
L



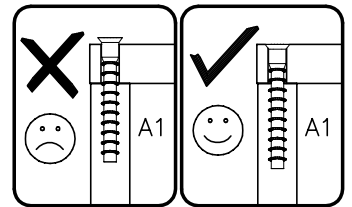
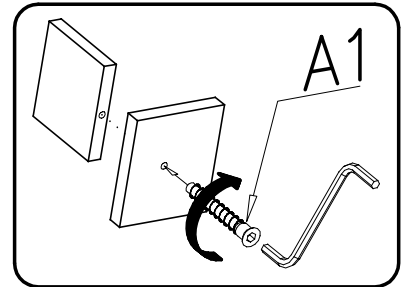
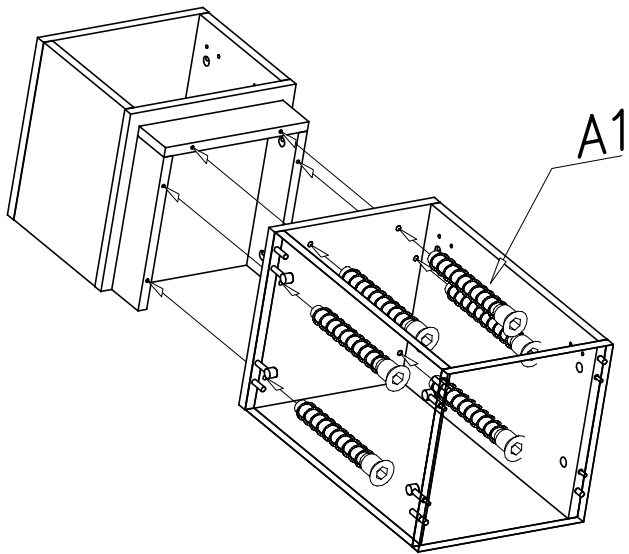
ACHTUNG
ATTENTION
UWAGA
ATTENTION

Setzen Sie die Stifte an den mit Pfeilen markierten Stellen ein. Die Länge des hervorstehenden Stiftes nach dem Einschlagen in das Loch darf 9–10 mm nicht überschreiten.
 Pins to tap the space indicated by arrows. The length of the projecting pin when pocketed does not exceed 9–10 mm
 Kołki nabijać w zaznaczone strzałkami miejsca. Długość wystającego kołka po wbiciu w otwór nie może przekraczać 9–10mm.
 Insérez les chevilles dans les endroits marqués par des flèches. La longueur de la goupille saillante après avoir martelé dans le trou ne doit pas dépasser 9–10 mm.

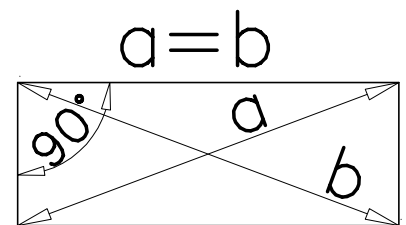
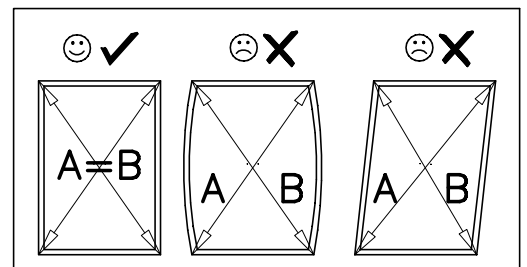
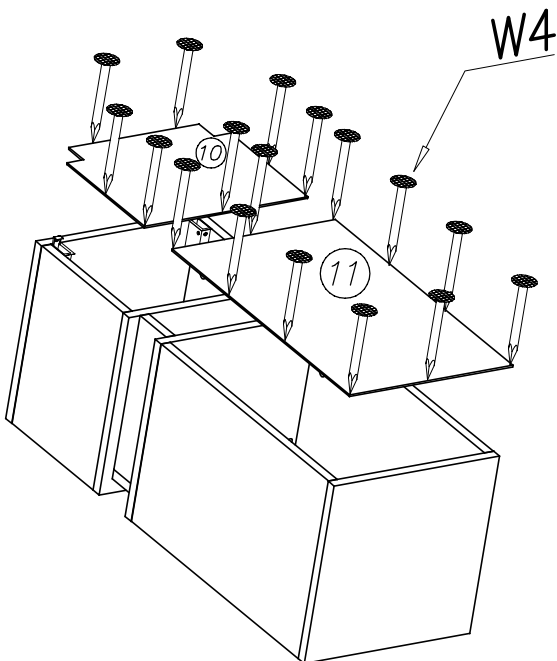
2



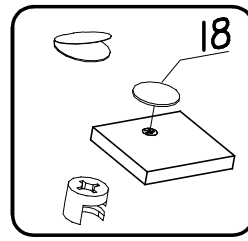
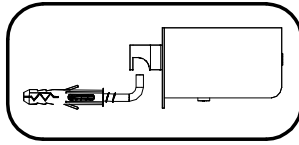
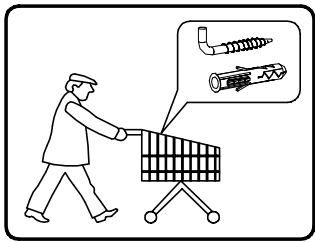
3



4



6



P

L

