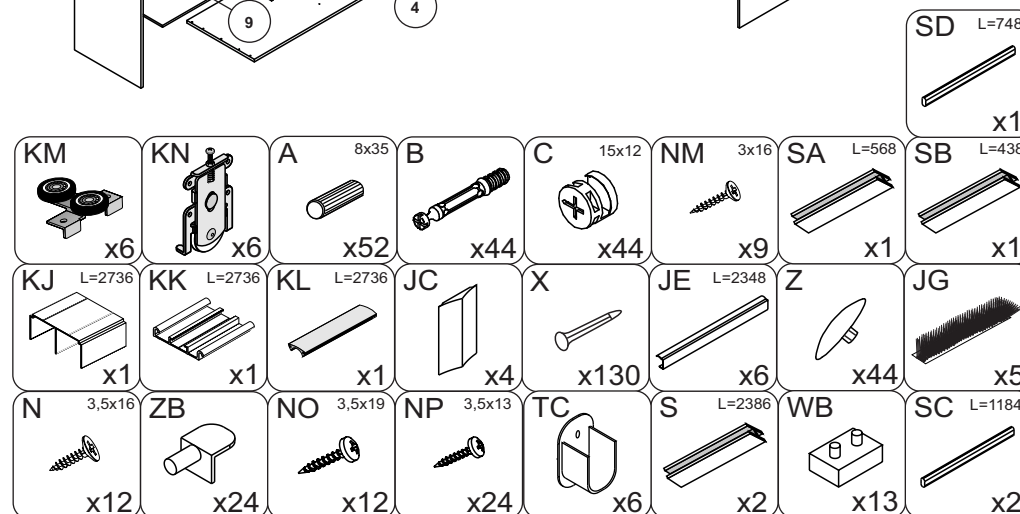
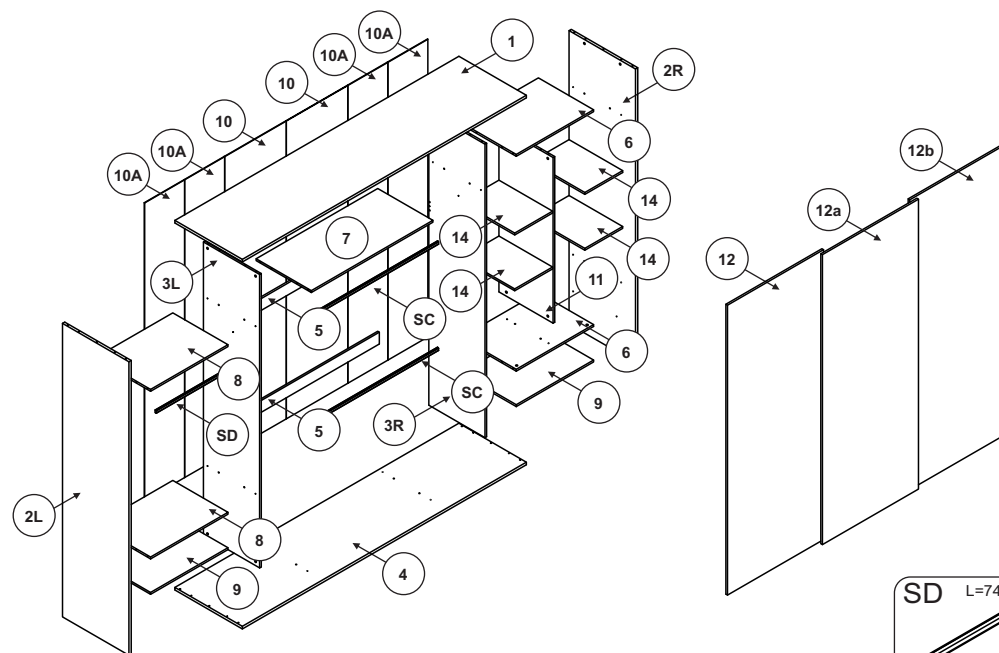
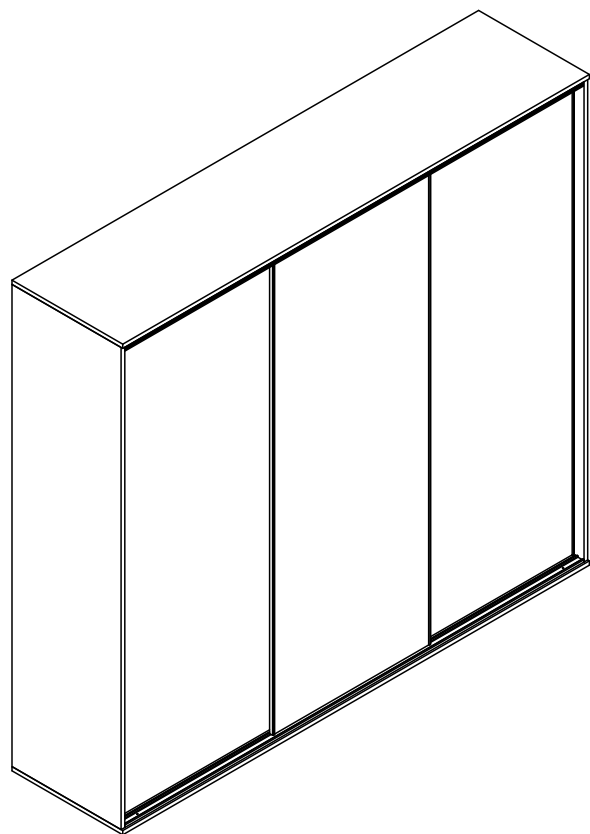
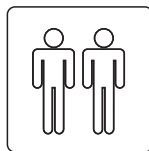
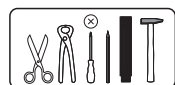


GRANDE 277

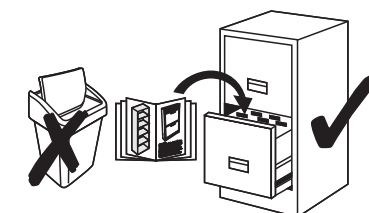
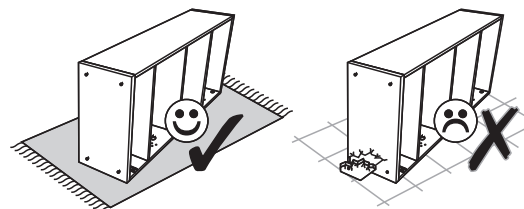
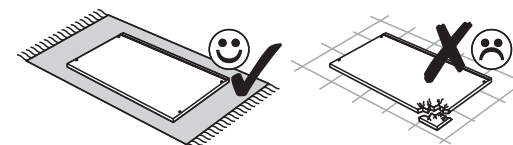


- | | |
|---|-------------------------------------|
| (D) Montageanleitung | (GB) Assembly instructions |
| (FR) Notice de montage | (IT) Istruzioni di montaggio |
| (NL) Handleiding voor de montage | (PL) Instrukcja montażu |
| (CZ) Montážní návod | (SK) Návod na montáž |
| (HU) Szerelési útmutató | (RO) Instrucțiuni de montaj |
| (TR) Montaj talimatı | (RU) ИНСТРУКЦИЯ ПО МОНТАЖУ |



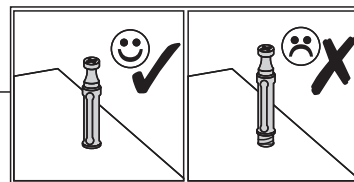
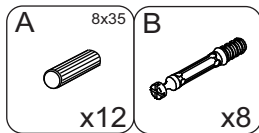
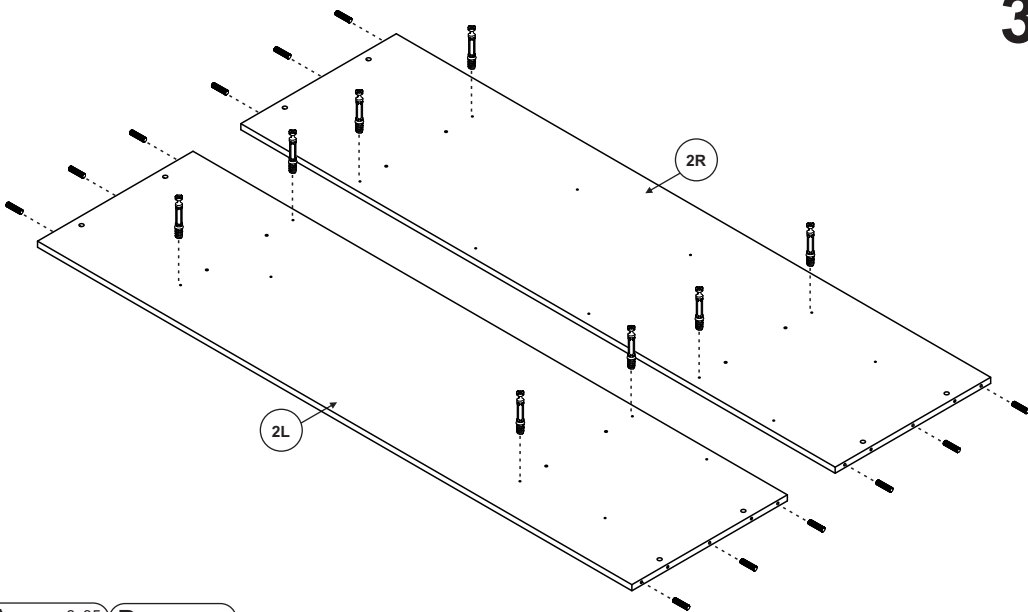
3 - 3,5

1

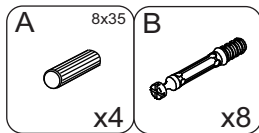
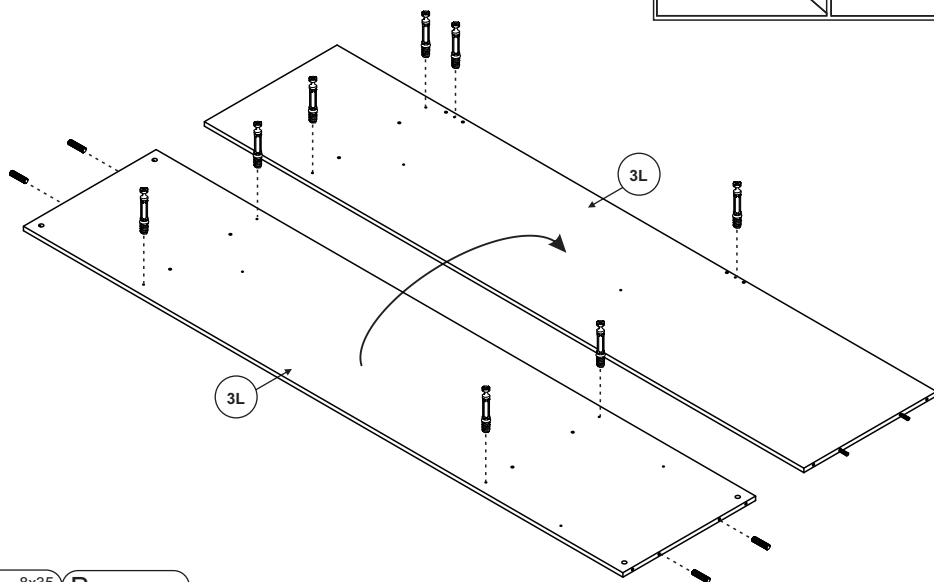


2

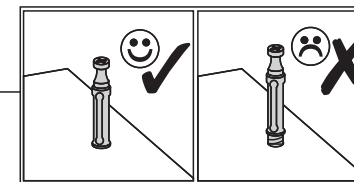
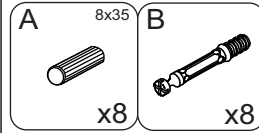
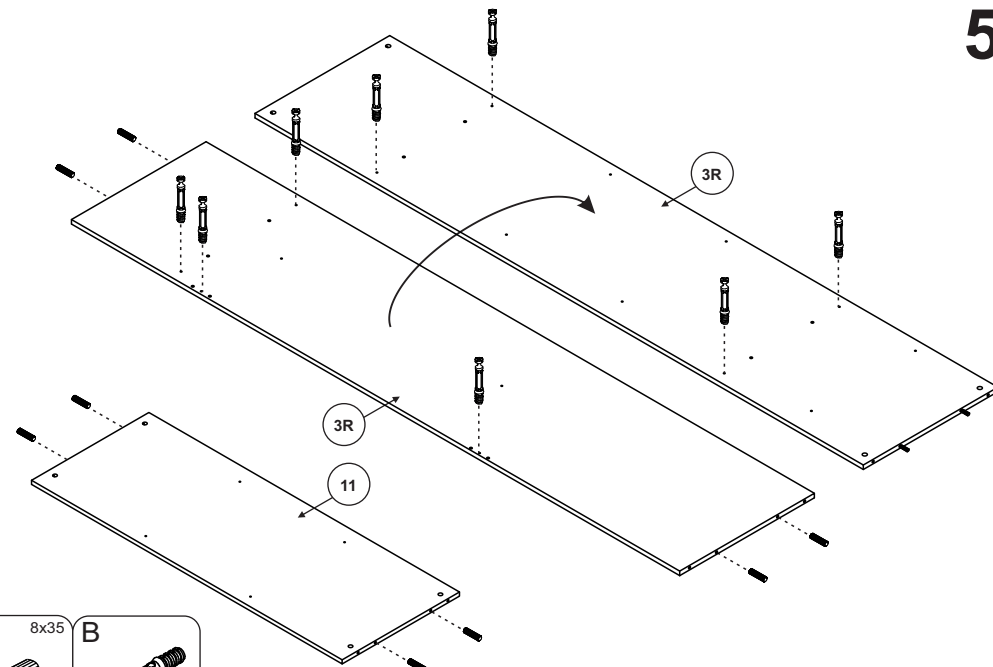
3



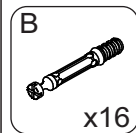
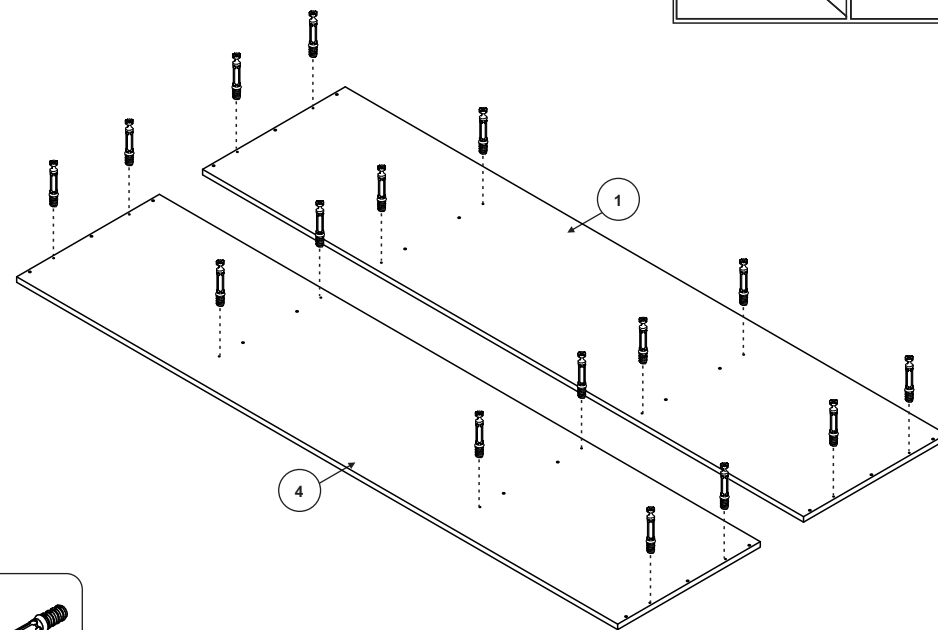
4

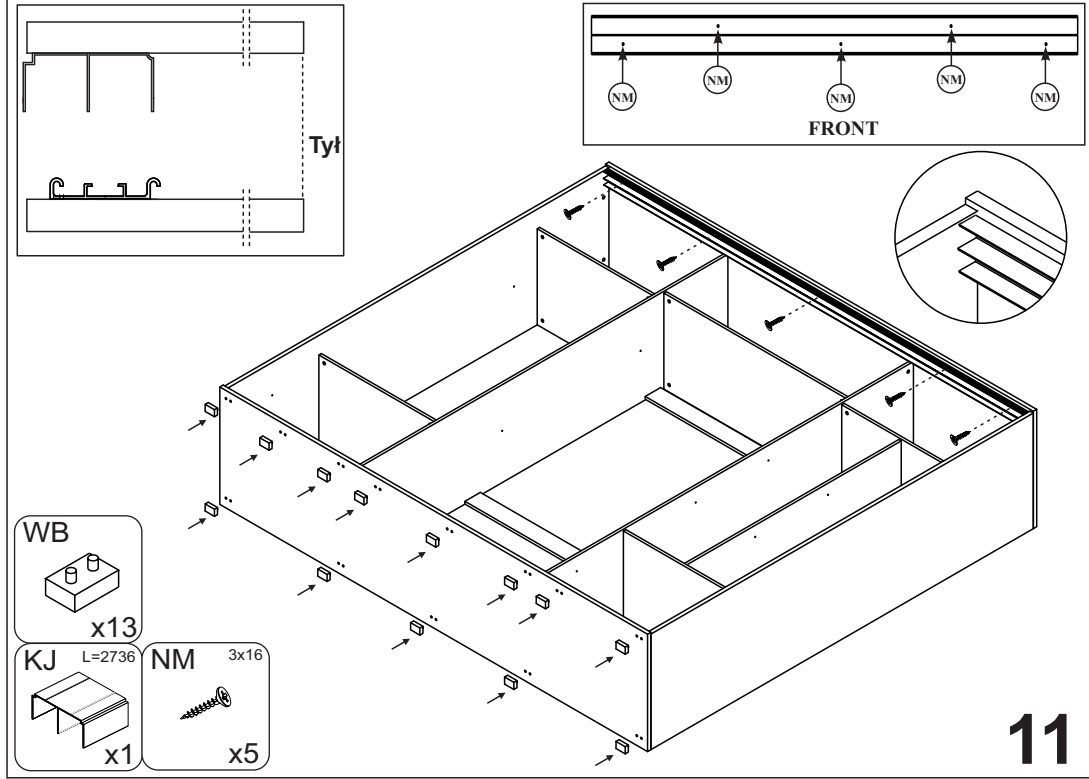
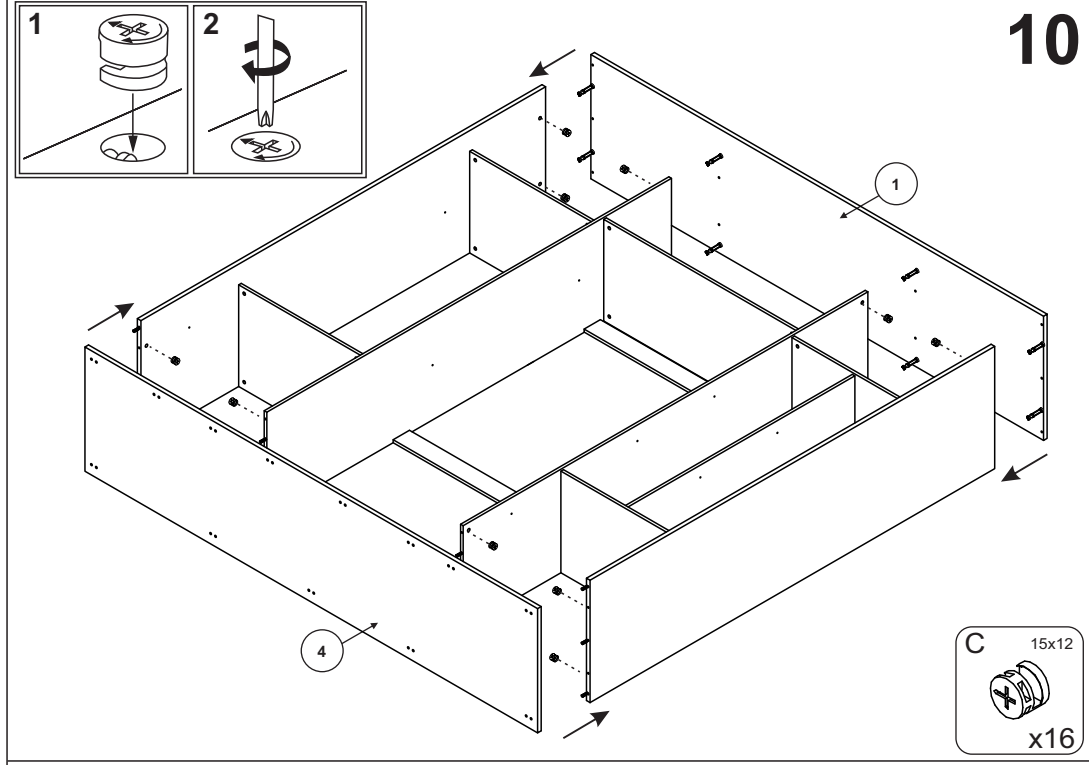
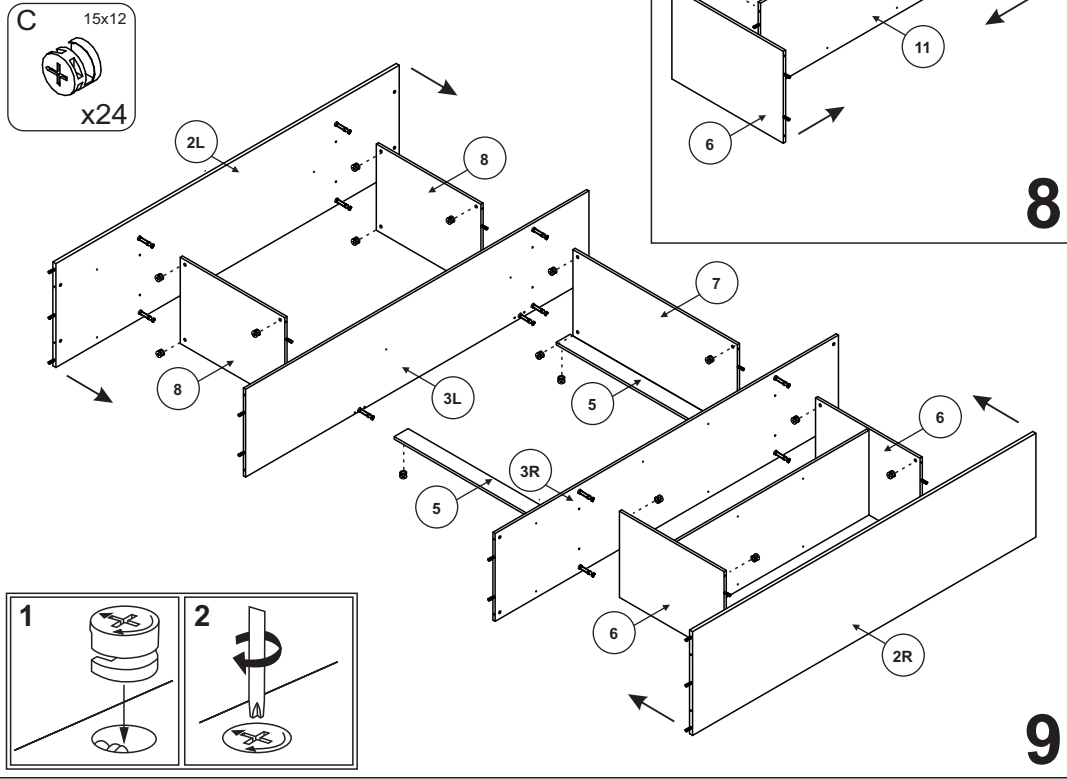
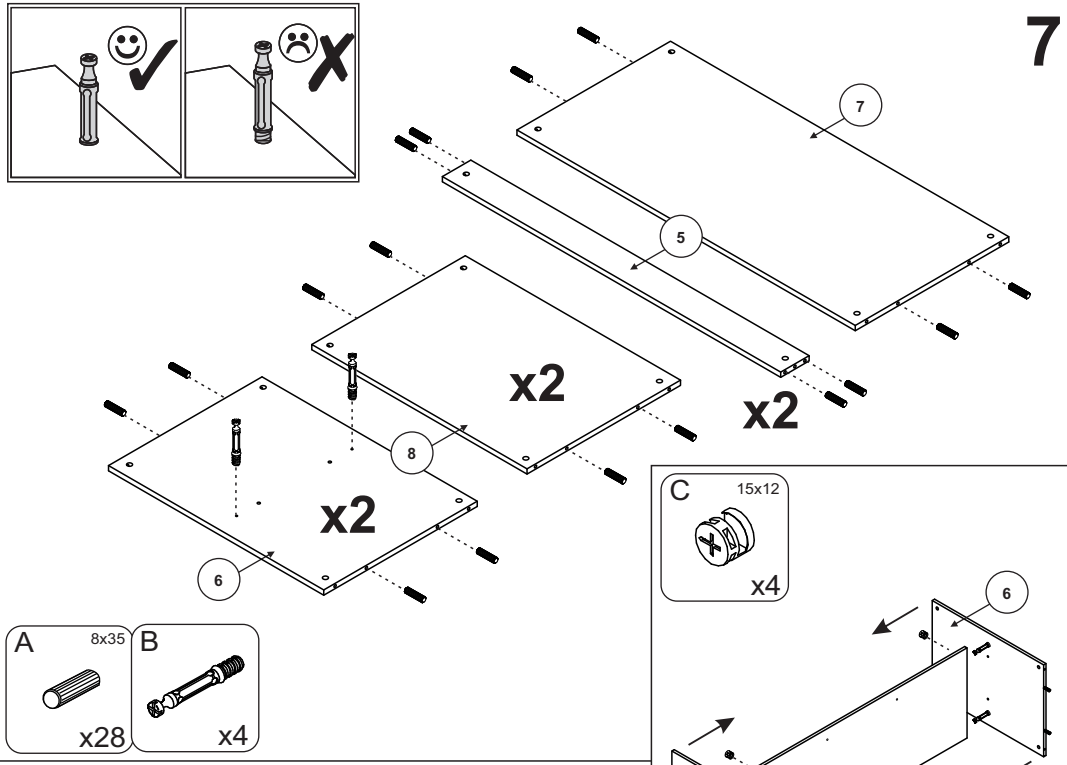


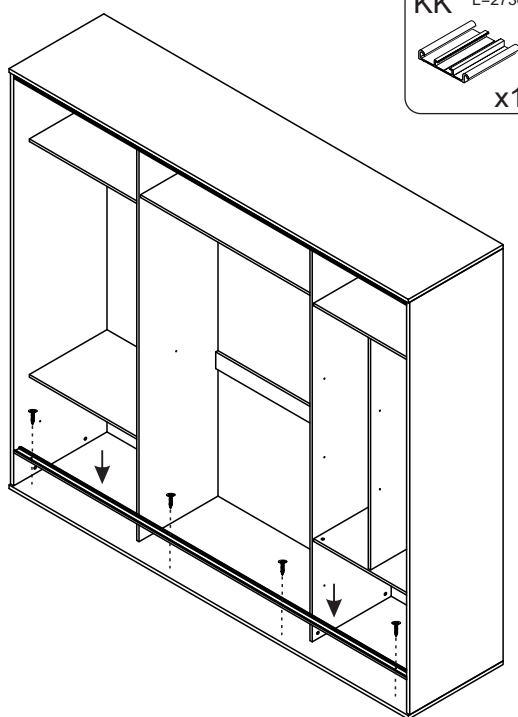
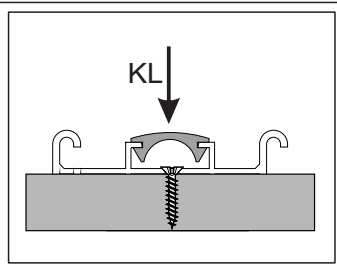
5



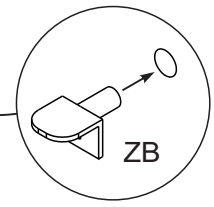
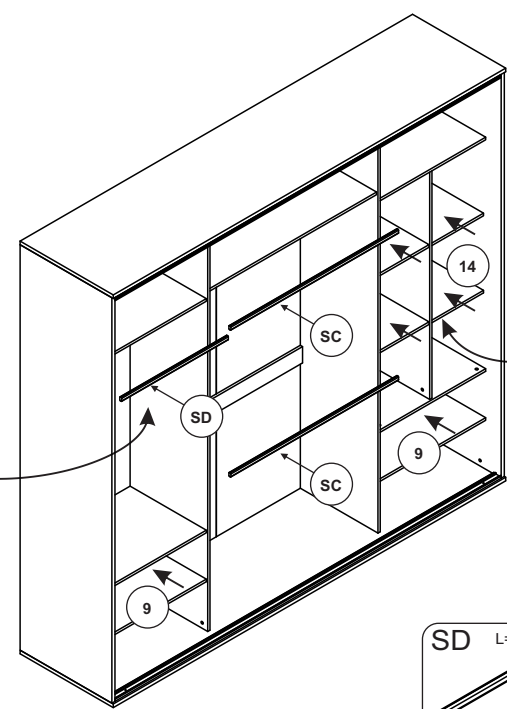
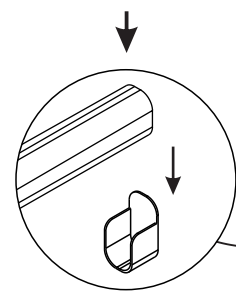
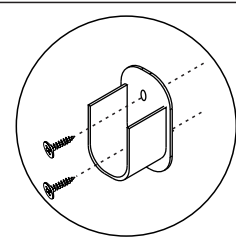
6



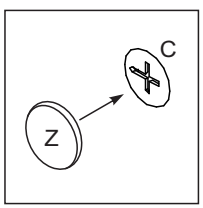




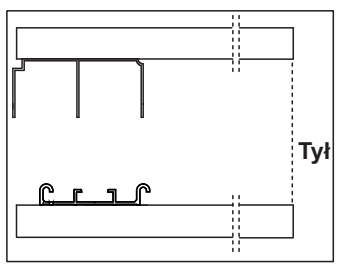
- KK L=2736 x1
- NM 3x16 x4
- KL L=2736 x1



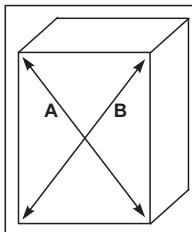
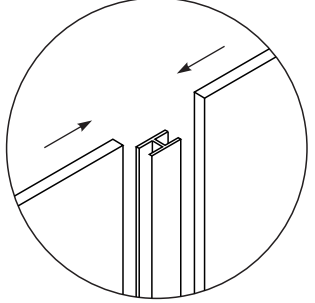
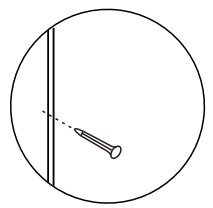
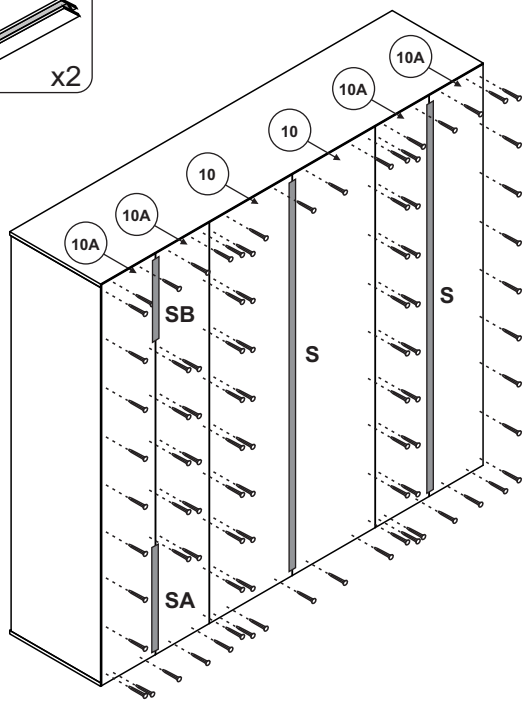
- TC x6
- ZB x24
- SD L=748 x1
- N 3,5x16 x12
- SC L=1184 x2



12



- X x130
- S L=2386 x2
- SB L=438 x1
- SA L=568 x1

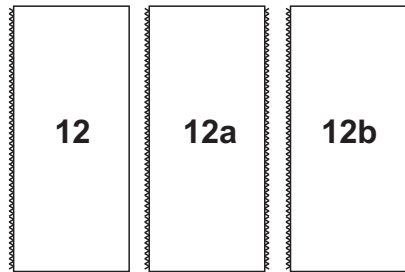
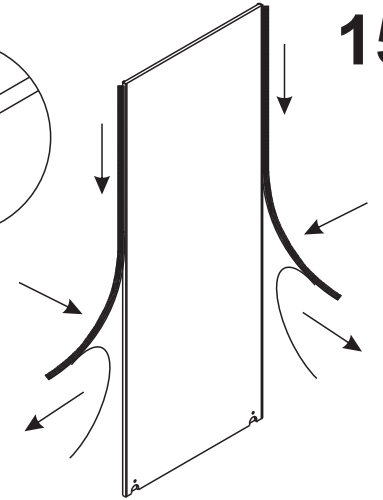
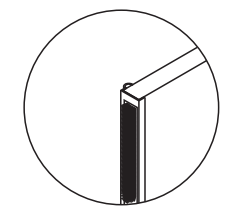
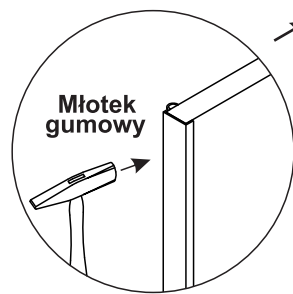


A=B

13

- JE L=2348 x6
- JG x5

x3



15

- KM x6
- KN x6
- NO 3,5x19 x12
- NP 3,5x13 x24

