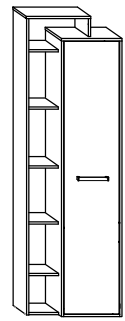




RIO-01

BIELIŹNIARKA L

→ 64 ↑ 203 ↓ 41



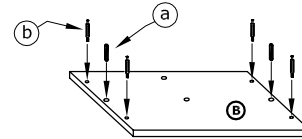
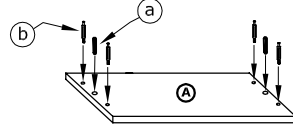
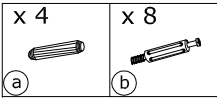
x 14 	x 28 	x 28 	x 14 	x 3 	x 3 	
x 13 	x 6 	x 6 (3,5x16) 	x 50 		x 1 	
x 1 					 	

1 - FAZY MONTAŻU

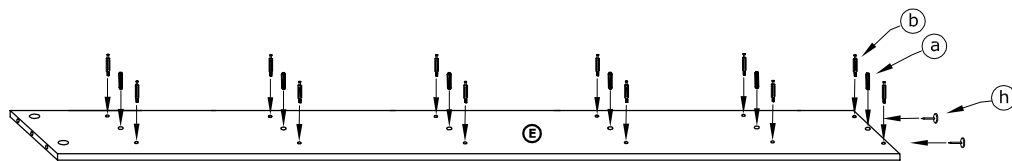
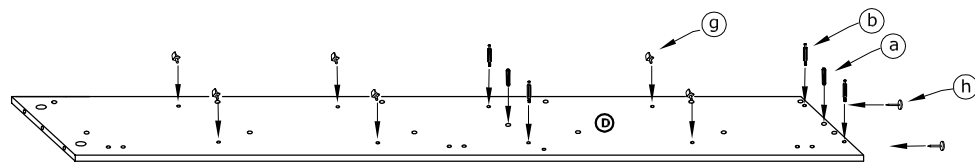
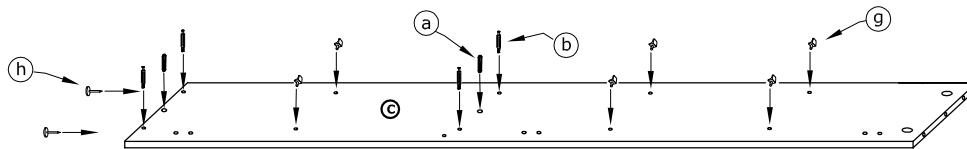
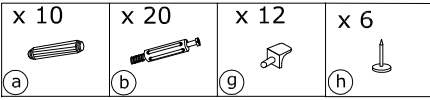
A - OZNACZENIE ELEMENTÓW

a - OZNACZENIE AKCESORIÓW

1

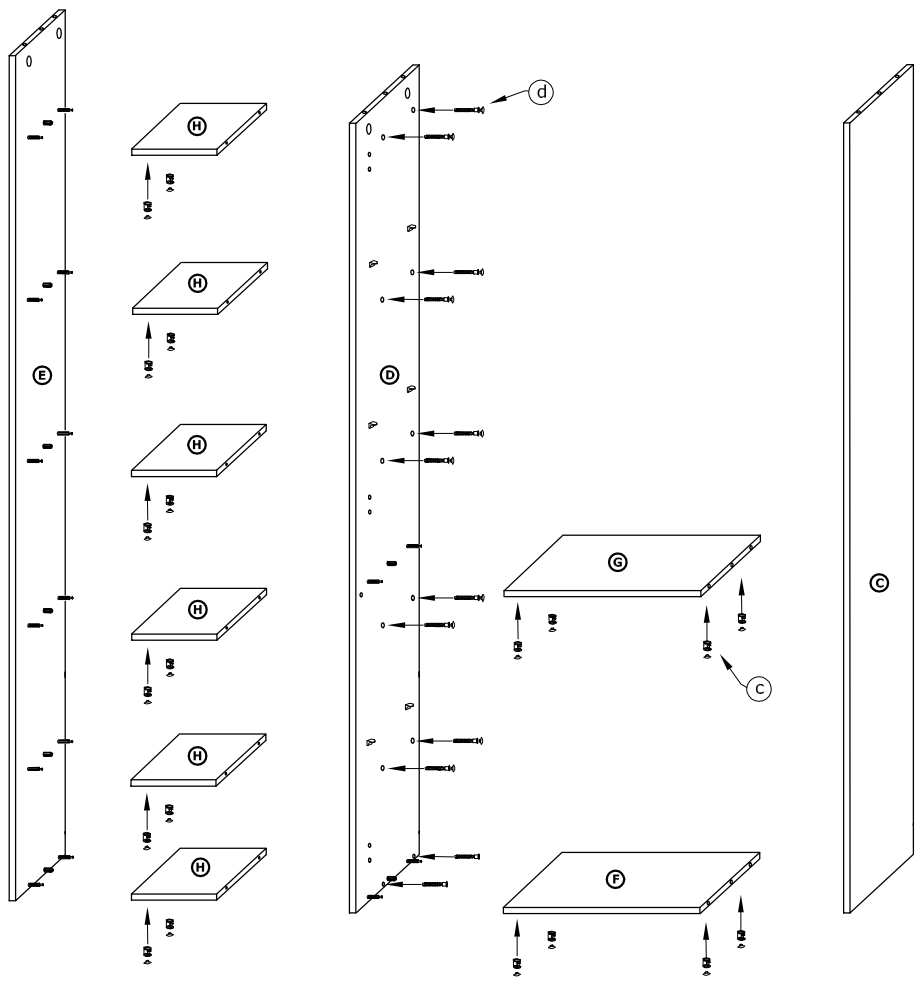


2



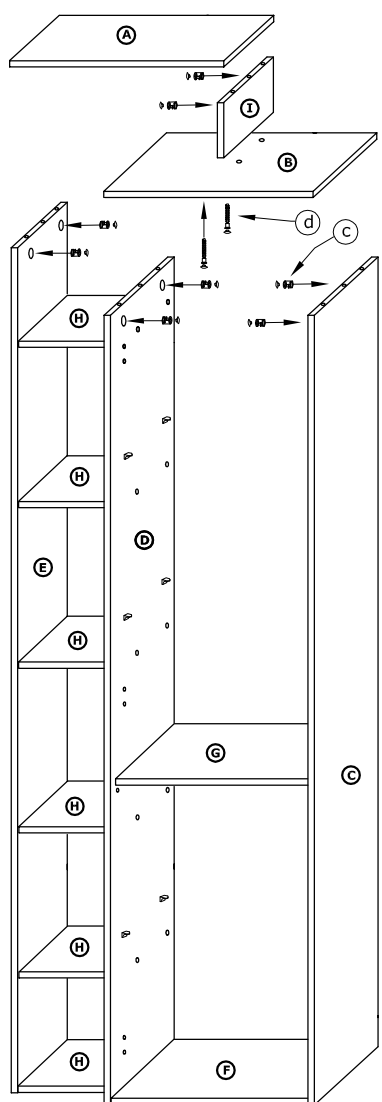
3

- x 20
- (c)
- x 12
- (d)


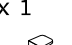



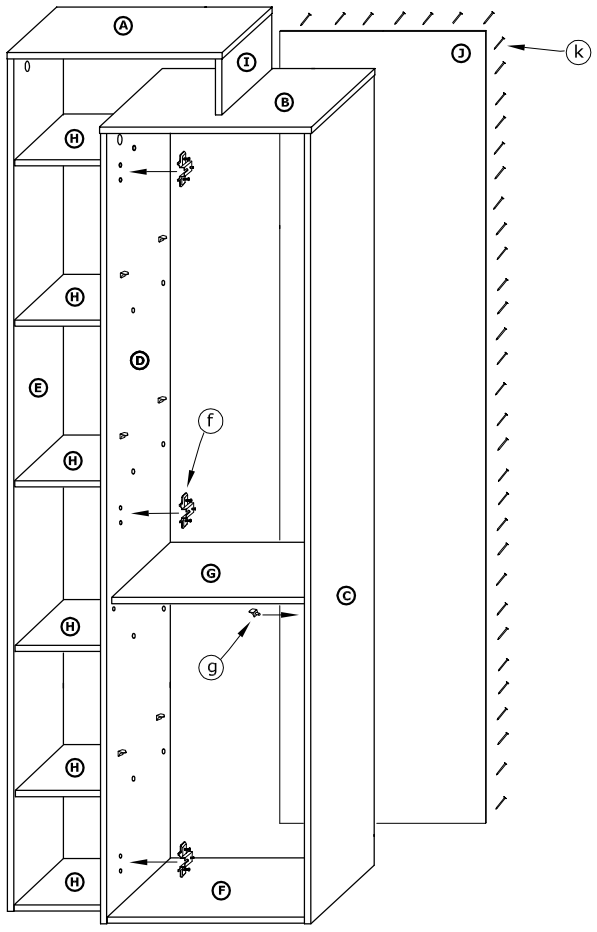
4

- x 8
- (c)
- x 2
- (d)


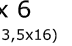
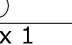


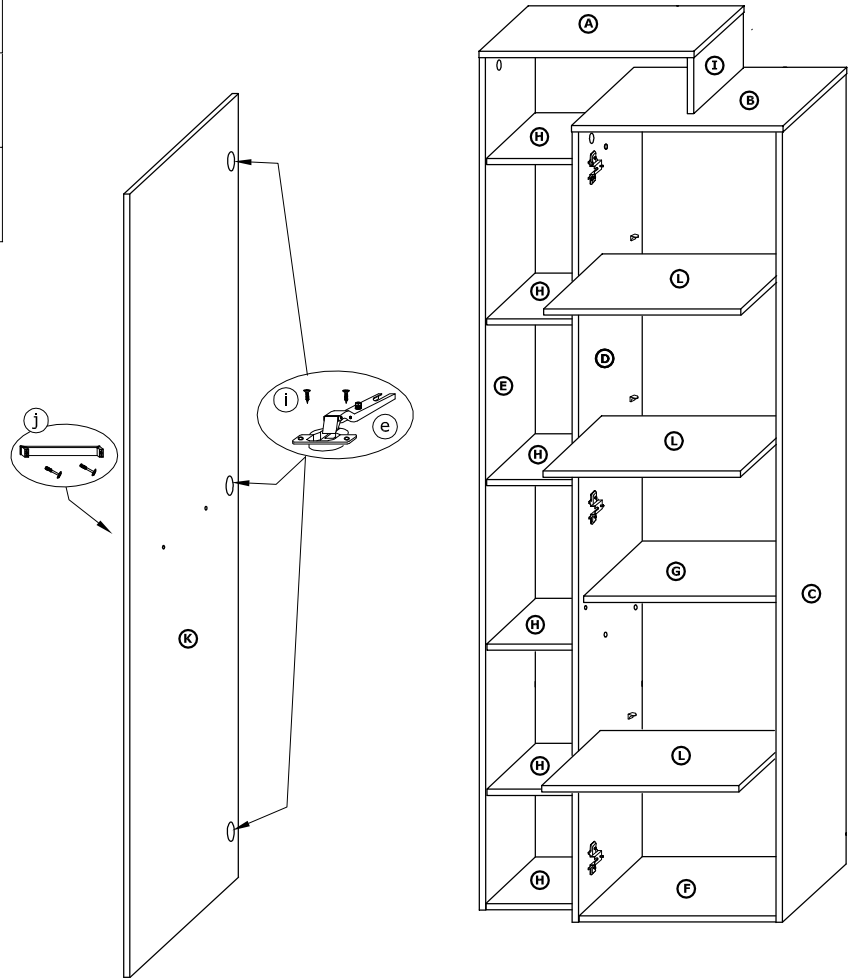
5

- x 3 
- x 1 
- x 50 



6

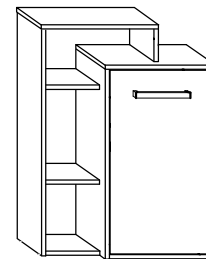
- x 3 
- x 6 (3,5x16) 
- x 1 





RIO-08 KOMODA L1D

→ 64 186 41

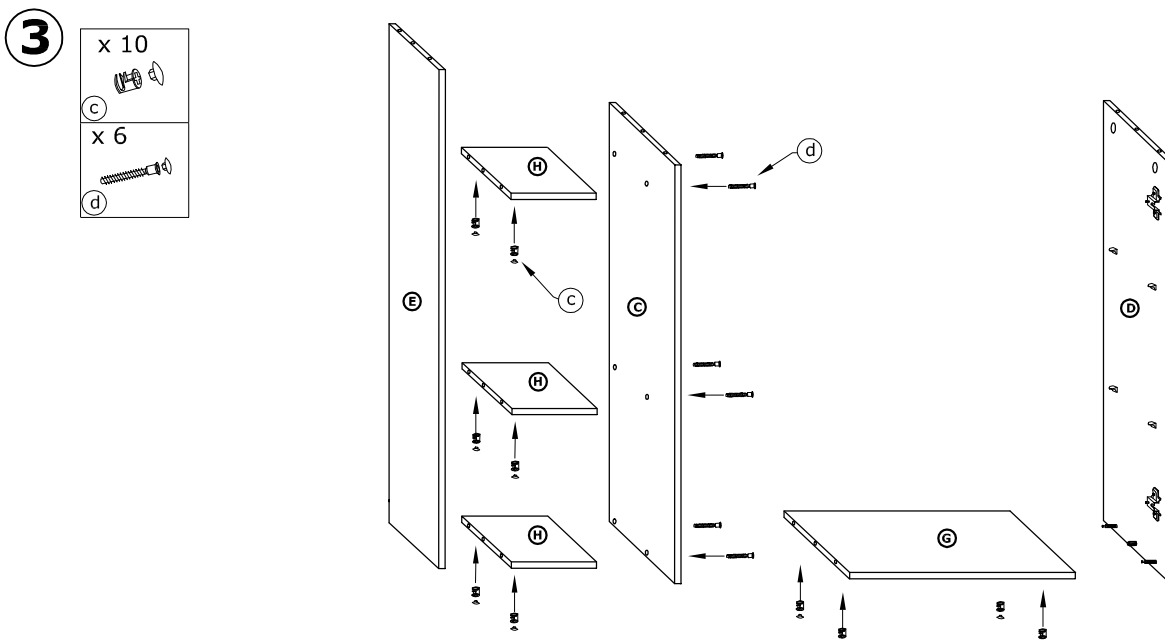
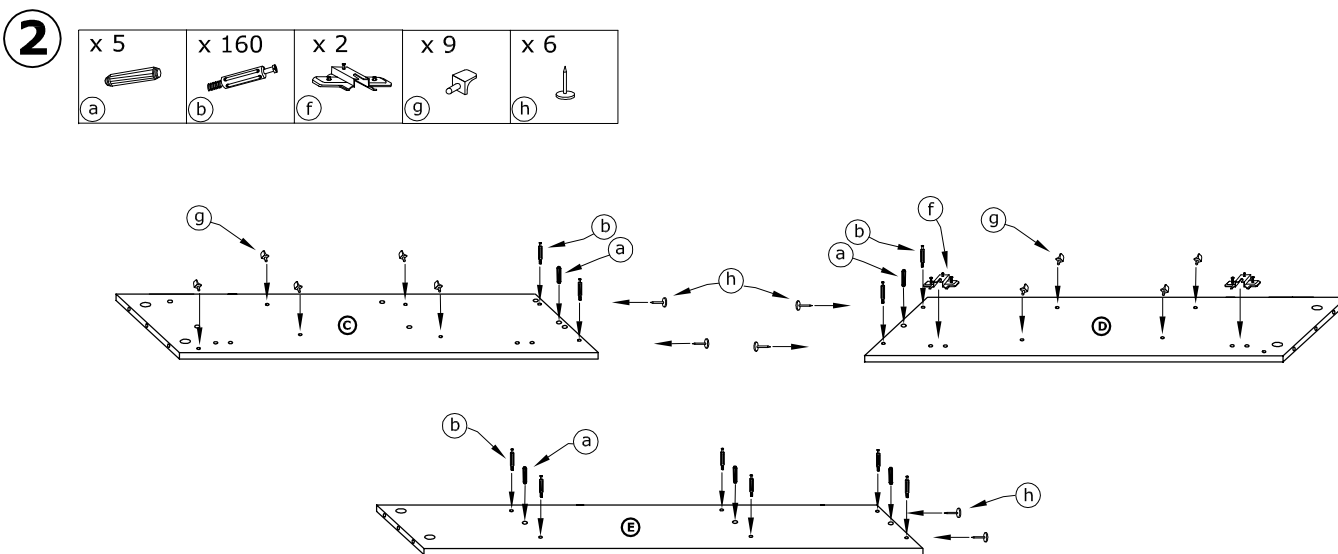
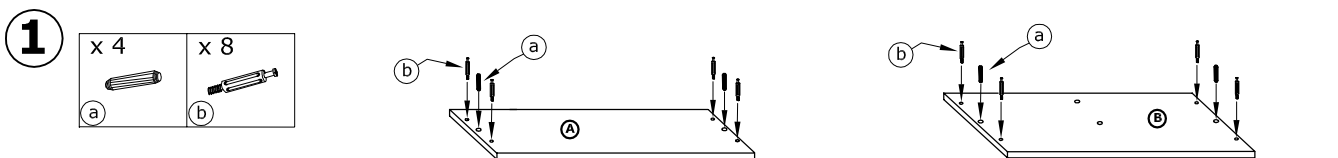


x 9 	x 18 	x 18 	x 8 	x 2 	x 2 	
x 9 	x 6 	x 4 (3,5x16) 	x 30 		x 1 	
x 1 						



1 - FAZY MONTAŻU

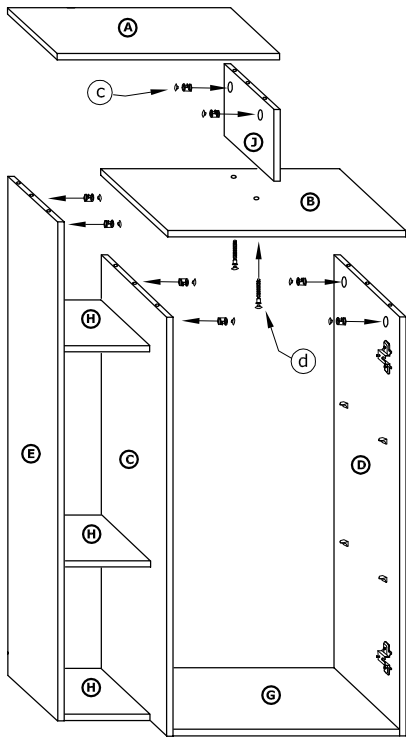
A - OZNACZENIE ELEMENTÓW

a - OZNACZENIE AKCESORIÓW




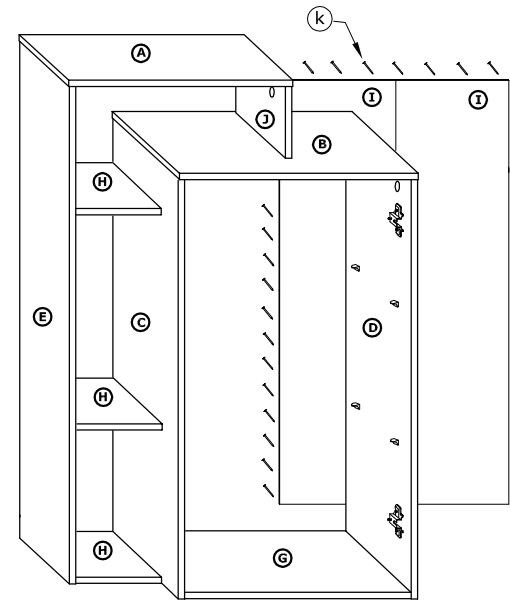
4

- x 8 
- x 2 



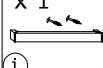


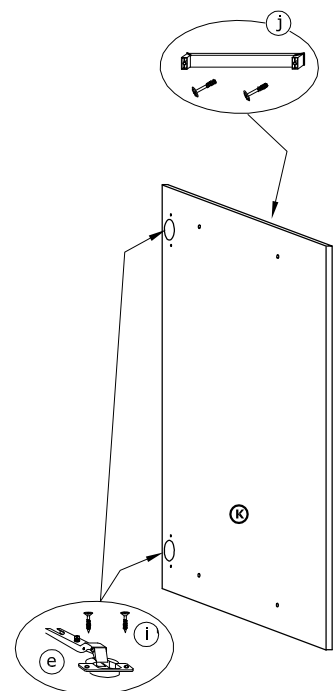
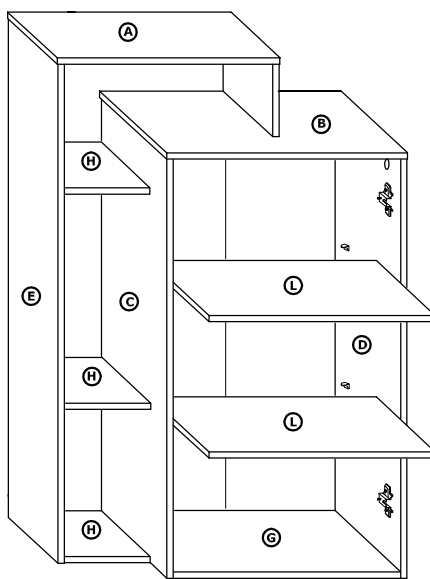
5

- x 30 



6

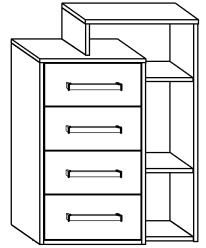
- x 2 
- x 4 (3,5x16) 
- x 1 





RIO-09 KOMODA P4S

→ 64 × 86 × 41

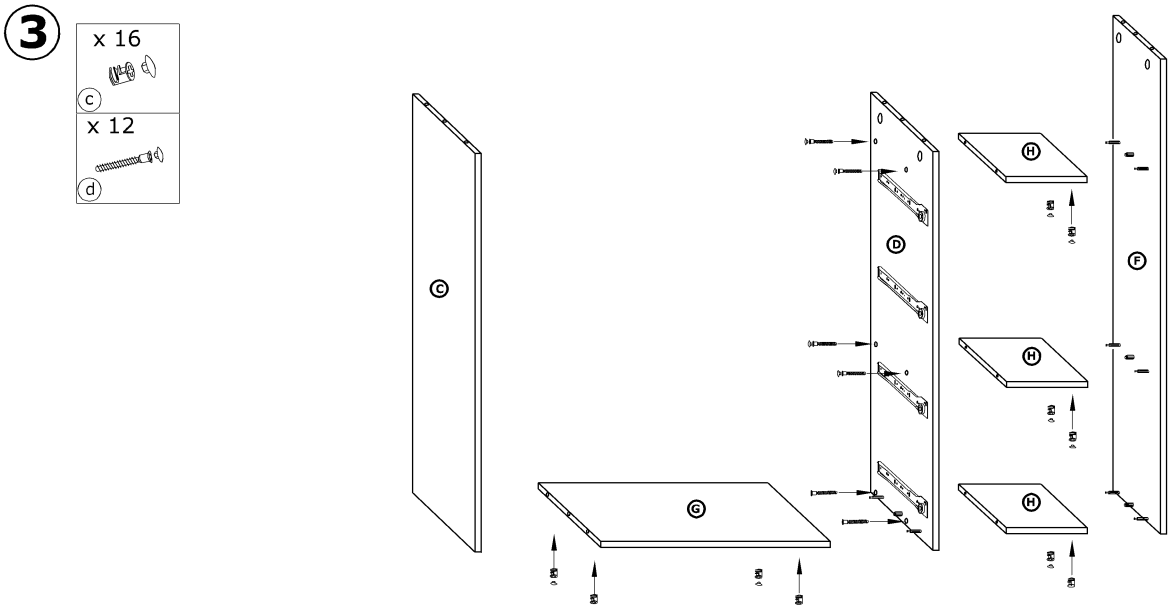
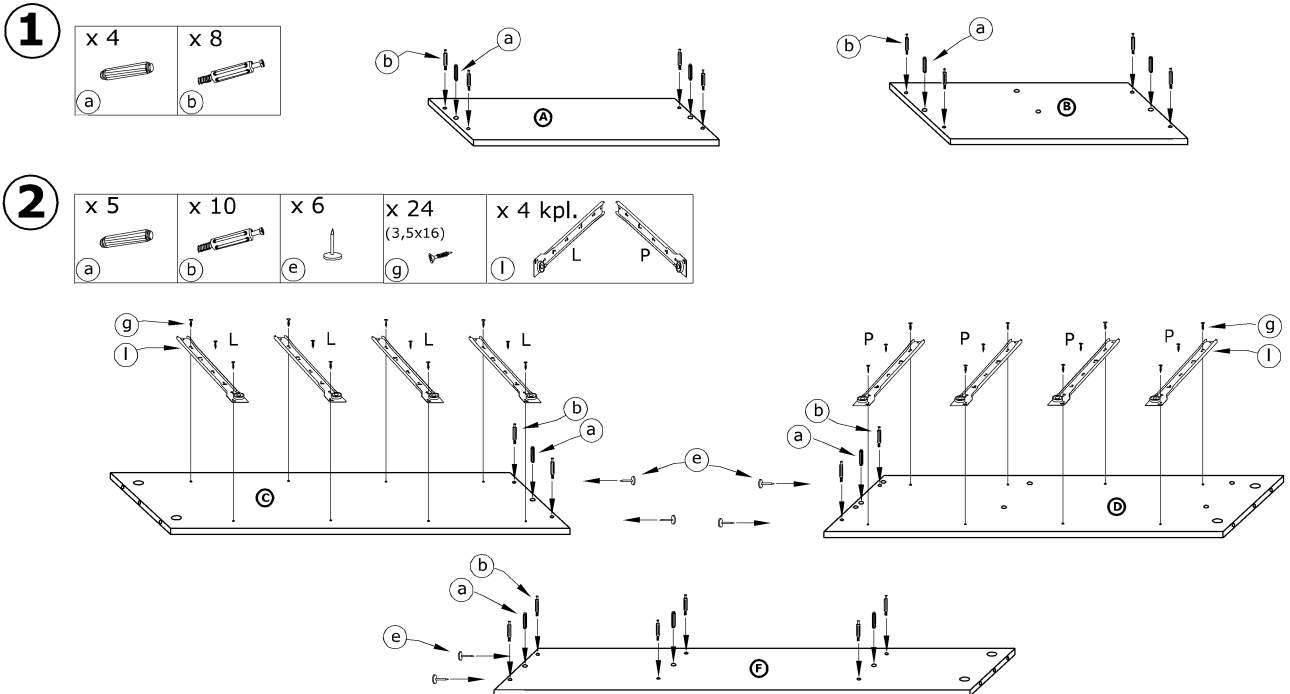


x 9 a	x 18 b	x 18 c	x 24 d	x 6 e	x 8 f
x 48 (3,5x16) g	x 16 (3,5x30) h	x 70 j		x 1 k	
x 4 i	x 4 kpl. (350 mm) l			50 min 50 min	

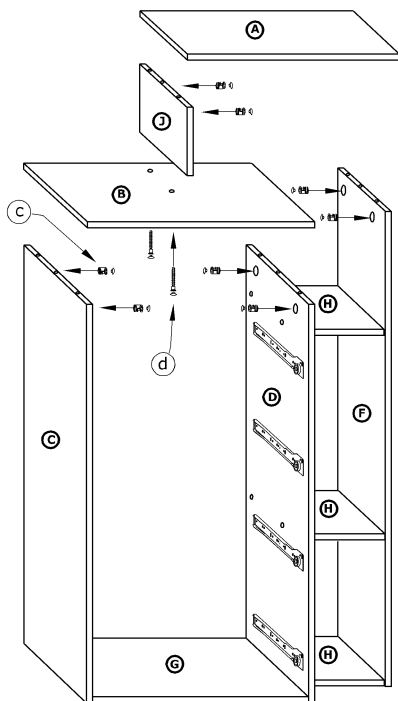
1 - FAZY MONTAŻU

A - OZNACZENIE ELEMENTÓW

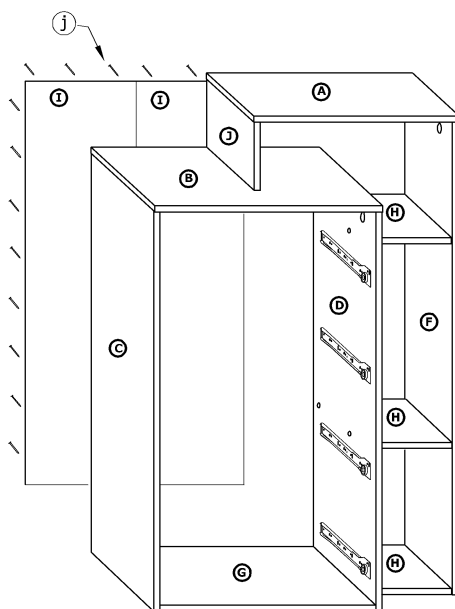
a - OZNACZENIE AKCESORIÓW



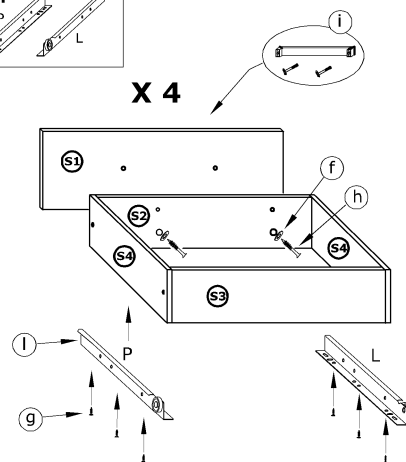
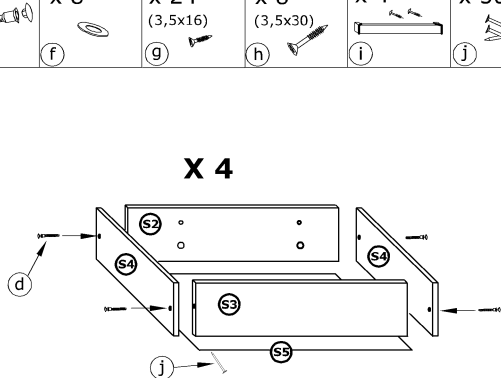
- 4**
- x 8
 - x 2



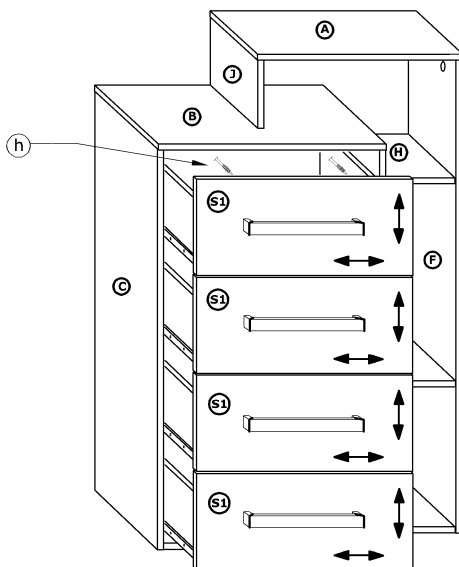
- 5**
- x 20

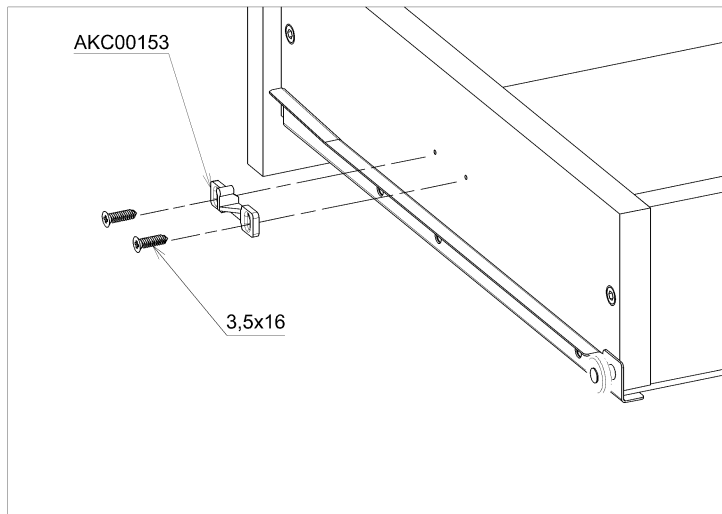
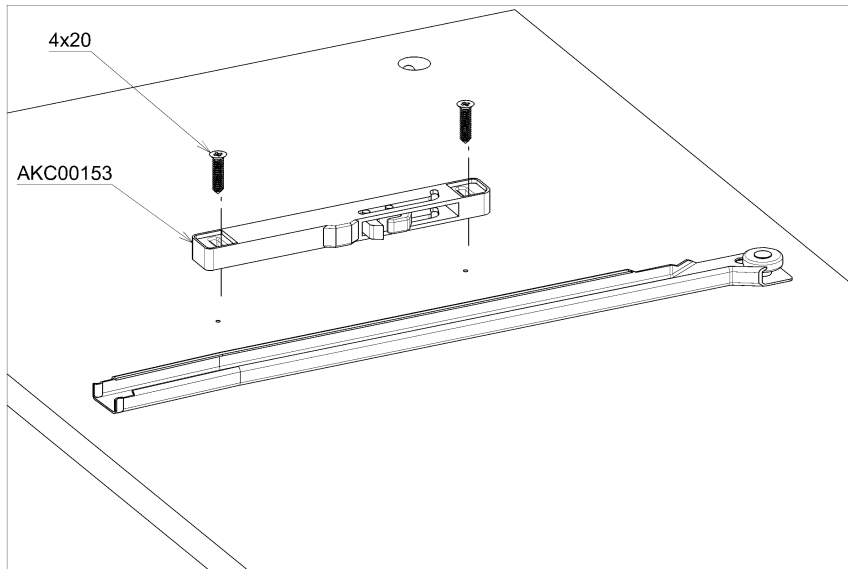
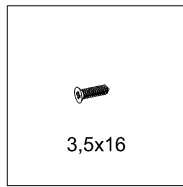
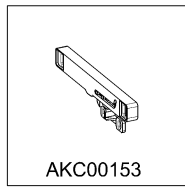


- 6**
- x 16
 - x 8
 - x 24 (3,5x16)
 - x 8 (3,5x30)
 - x 4
 - x 50
 - x 4 kpl.



- 7**
- x 8 (3,5x30)

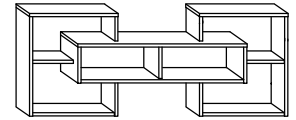






RIO-14 PÓŁKA

→ 127 + 50 × 26



x 12



(a)

x 32



(b)

x 32



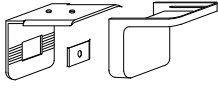
(c)

x 15



(d)

x 3 kpl.



(e)

x 6
(6,2x13)

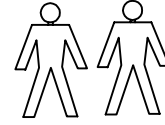
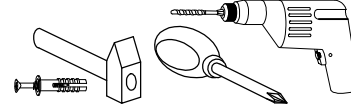


(f)

x 1



(g)



30 min



1 - FAZY MONTAŻU

A - OZNACZENIE ELEMENTÓW

a - OZNACZENIE AKCESORIÓW

1

x 22



(b)

x 10



(d)

x 3

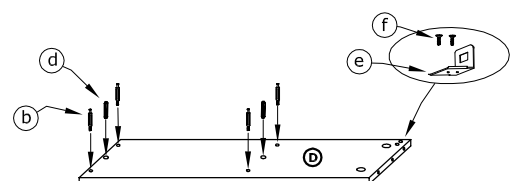
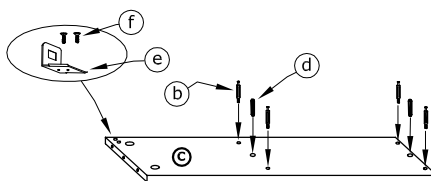
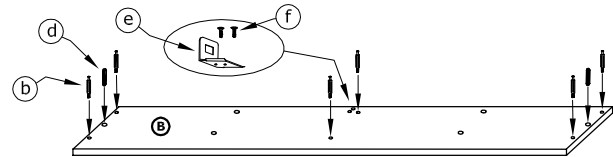
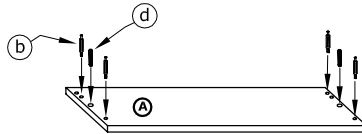
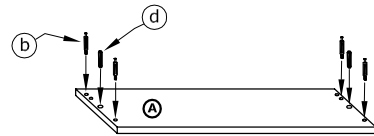


(e)

x 6
(6,2x13)



(f)



2

x 8

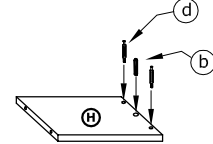
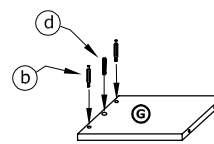
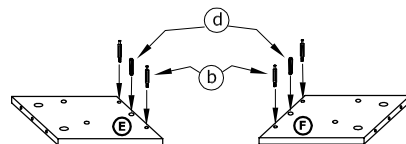


(b)

x 4



(d)



3

x 8



(a)

x 2



(b)

x 6

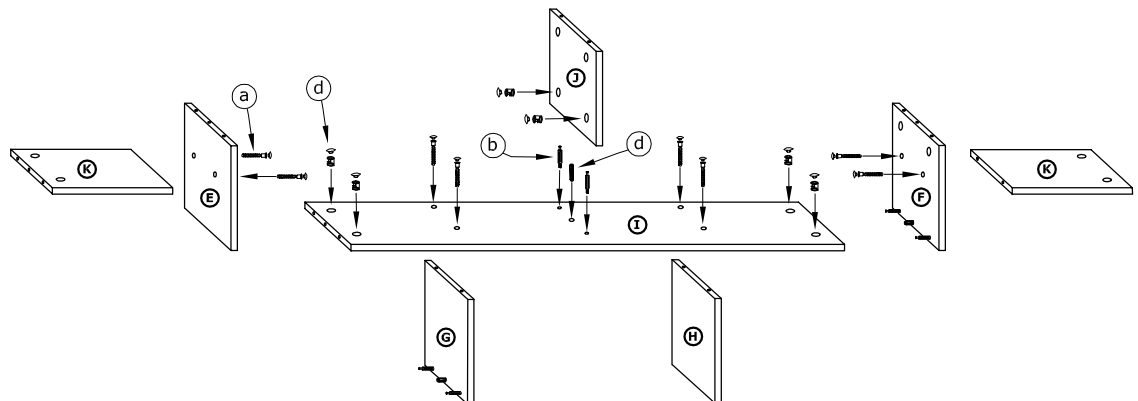


(c)

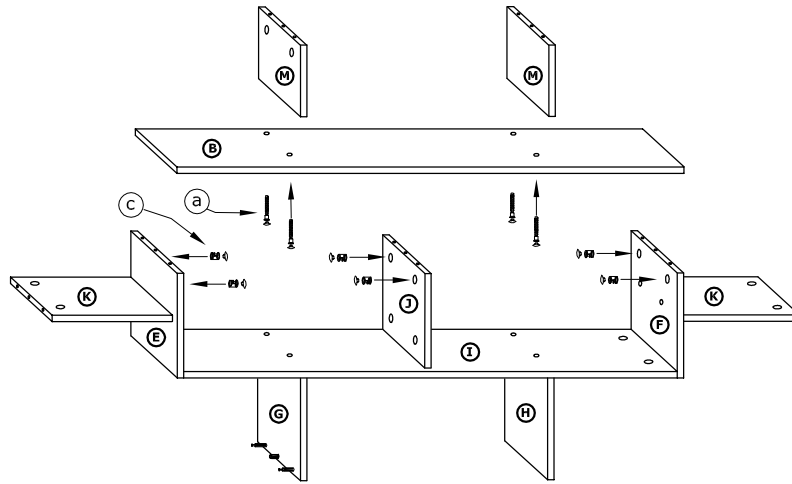
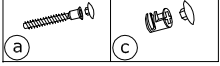
x 1



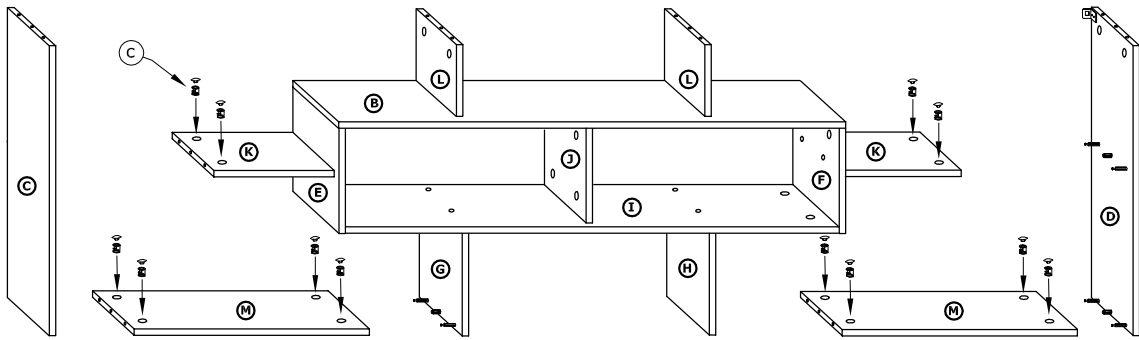
(d)



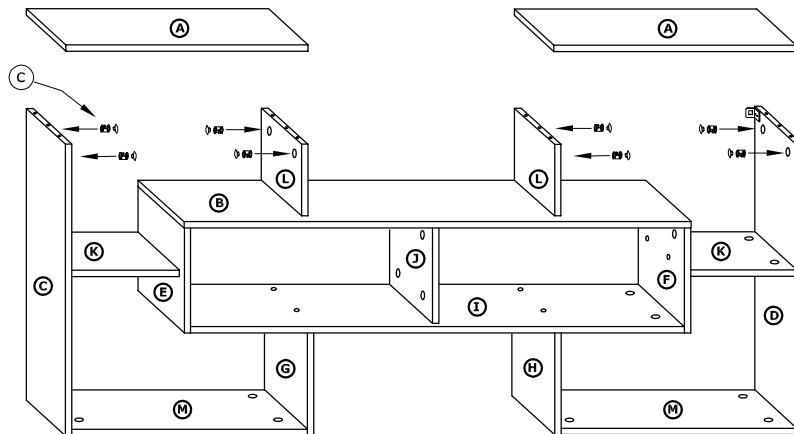
4 x 4 x 6



5 x 12



6 x 8

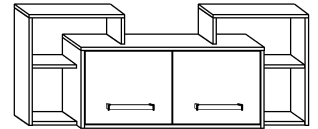




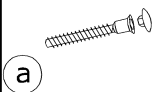
RIO-16

PÓŁKA 2D

→ 127 ↑ 50 ↘ 29



x 12



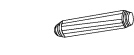
x 28



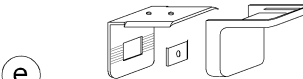
x 28



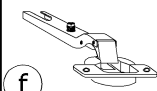
x 13



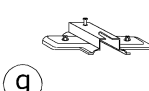
x 3 kpl.



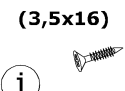
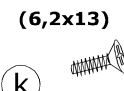
x 4



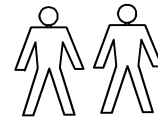
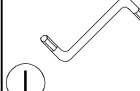
x 4



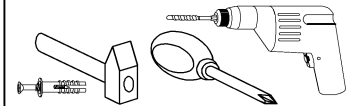
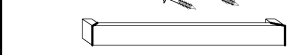
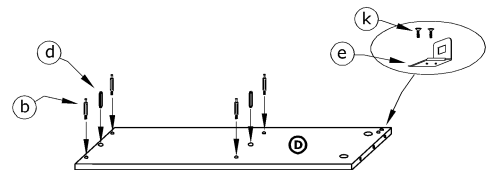
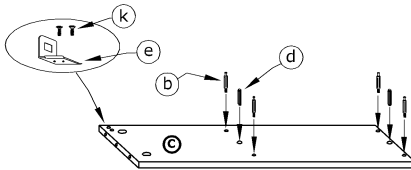
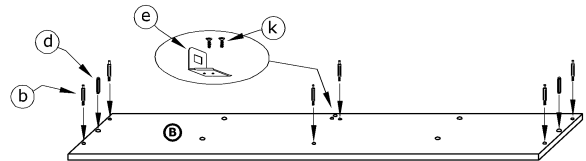
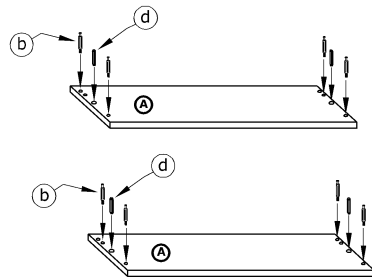
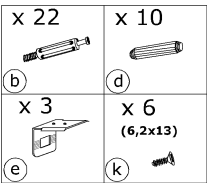
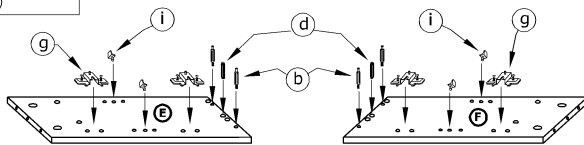
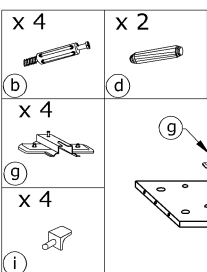
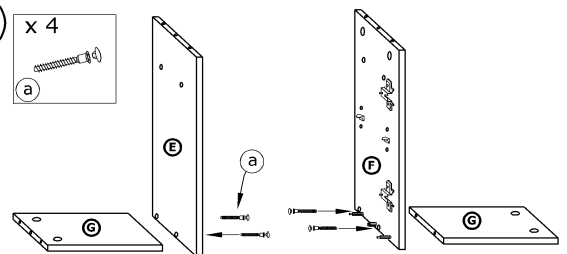
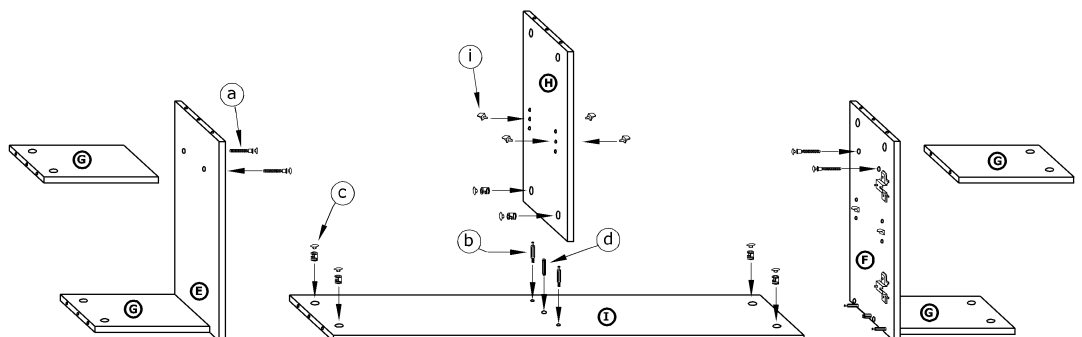
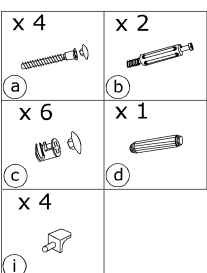
x 8

x 8
(3,5x16)x 6
(6,2x13)

x 1

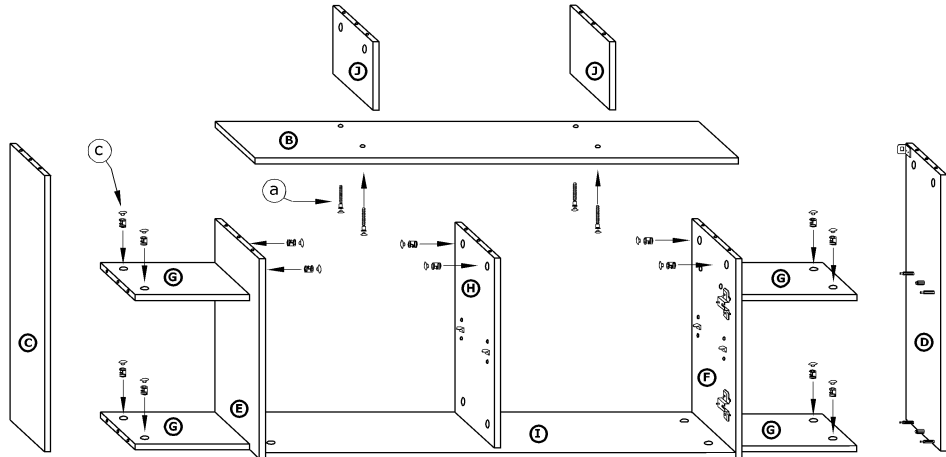


x 2

**1** - FAZY MONTAŻU**A** - OZNACZENIE ELEMENTÓW**a** - OZNACZENIE AKCESORIÓW**1****2****3****4**

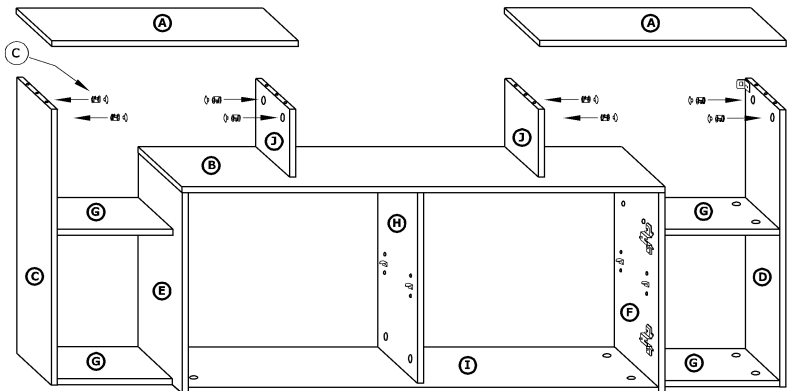
5

- x 4
- x 14



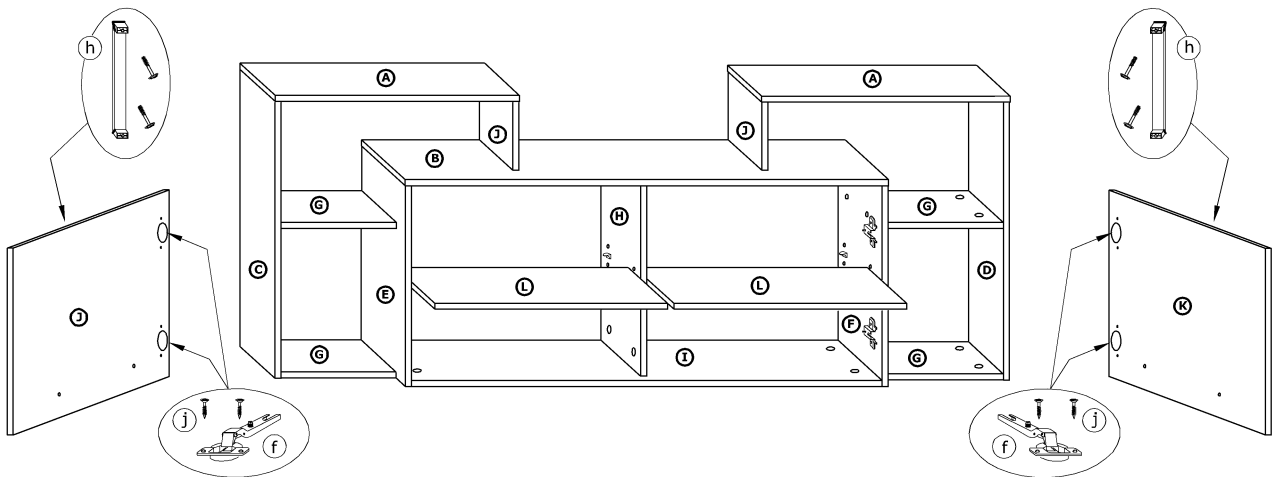
6

- x 8



7

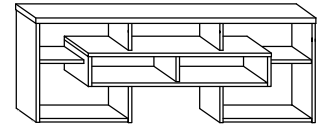
- x 4
- x 2
- x 8 (3,5x16)





RIO-20 STOLIK RTV

→ 127 ↑ 48 ↘ 38

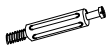


x 15



(a)

x 30



(b)

x 30



(c)

x 14



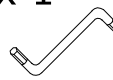
(d)

x 8

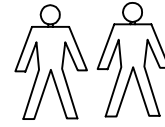
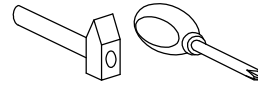


(e)

x 1



(f)



30 min

**1** - FAZY MONTAŻU**A** - OZNACZENIE ELEMENTÓW**a** - OZNACZENIE AKCESORIÓW**1**

x 7

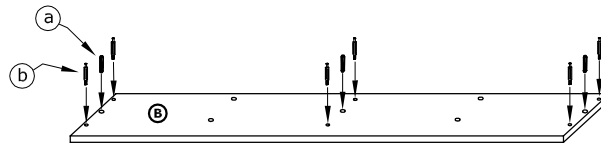


(a)

x 14



(b)

**2**

x 8



(a)

x 16

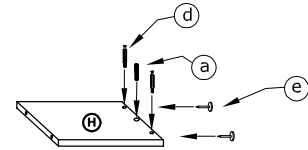
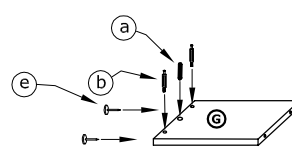
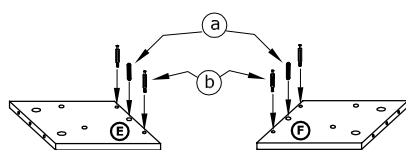
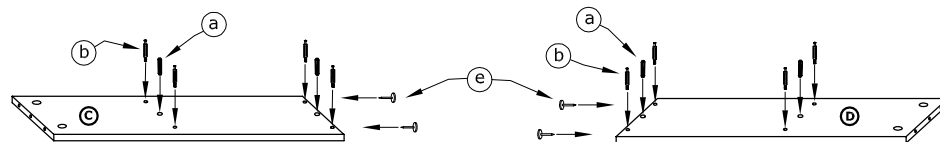


(b)

x 8



(e)

**3**

x 4

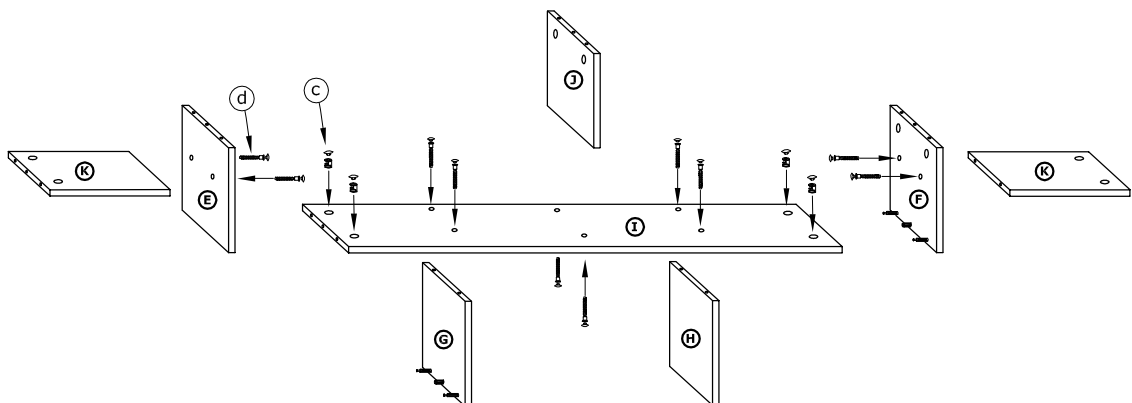


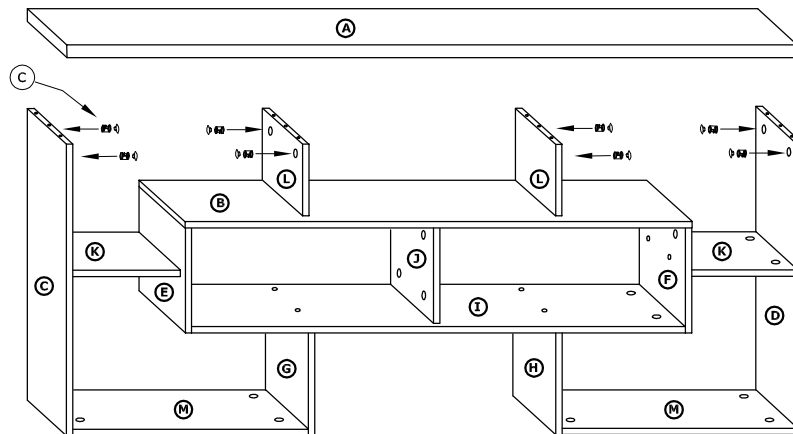
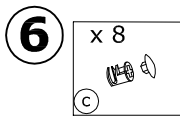
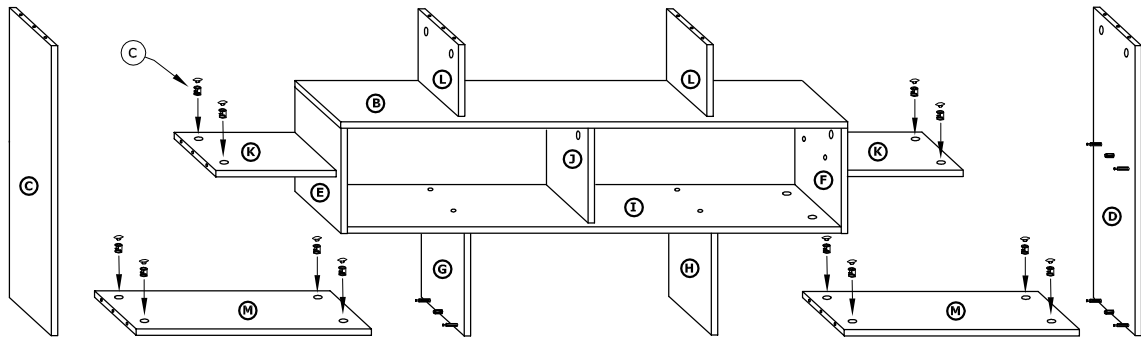
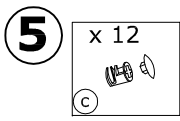
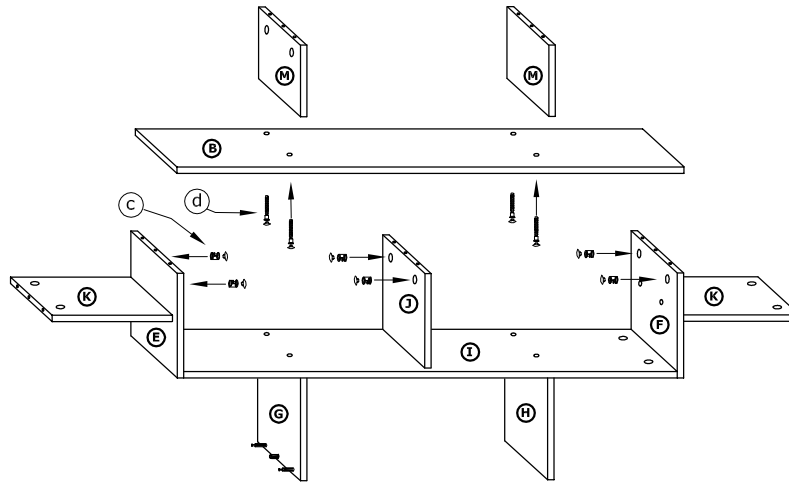
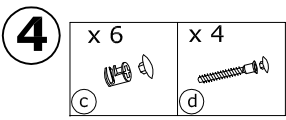
(c)

x 10



(d)

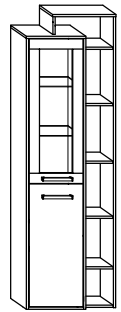






RIO-28 WITRYNA P1D

→ 64 ↑ 203 ↓ 41



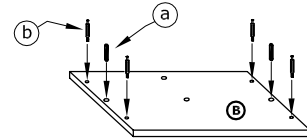
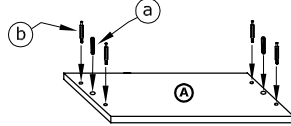
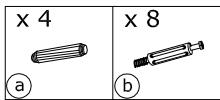
x 14 (a)	x 28 (b)	x 28 (c)	x 14 (d)	x 4 (e)	x 4 (f)
x 14 (g)	x 6 (h)	x 8 (3,5x16) (i)	x 50 (k)		x 1 (l)
x 2 (j)					 40 min

1 - FAZY MONTAŻU

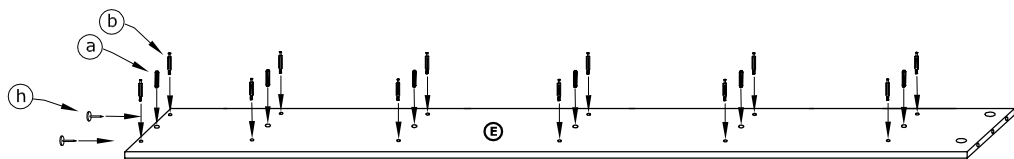
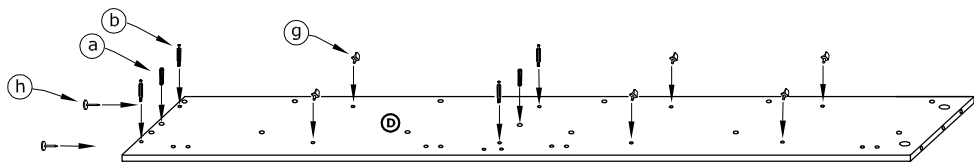
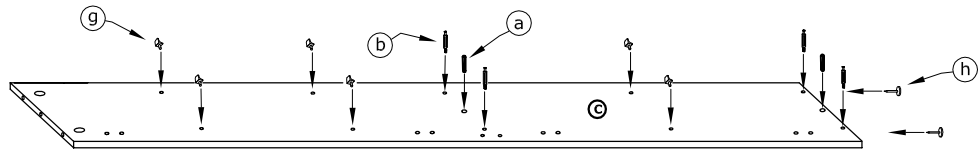
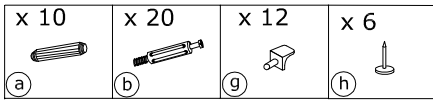
A - OZNACZENIE ELEMENTÓW

a - OZNACZENIE AKCESORIÓW

1

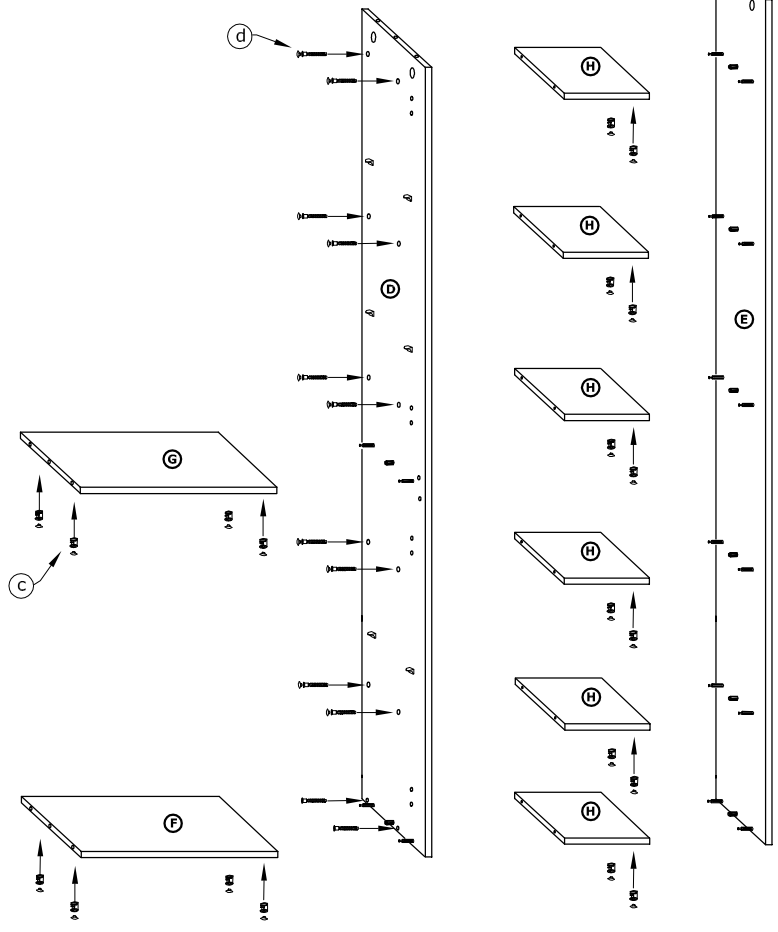
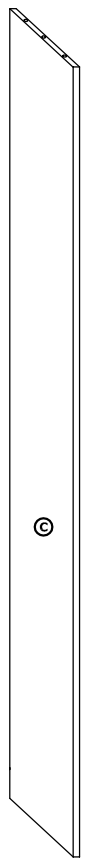


2



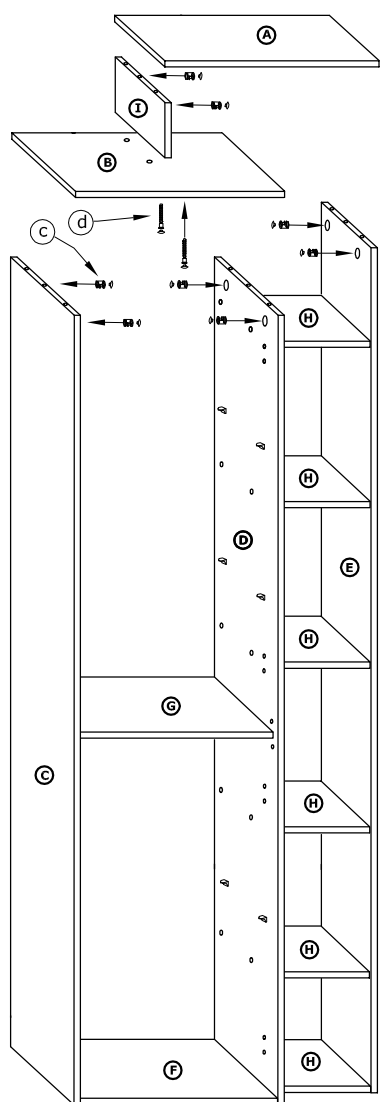
3

- x 20
- (c)
- x 12
- (d)


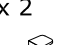
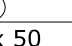



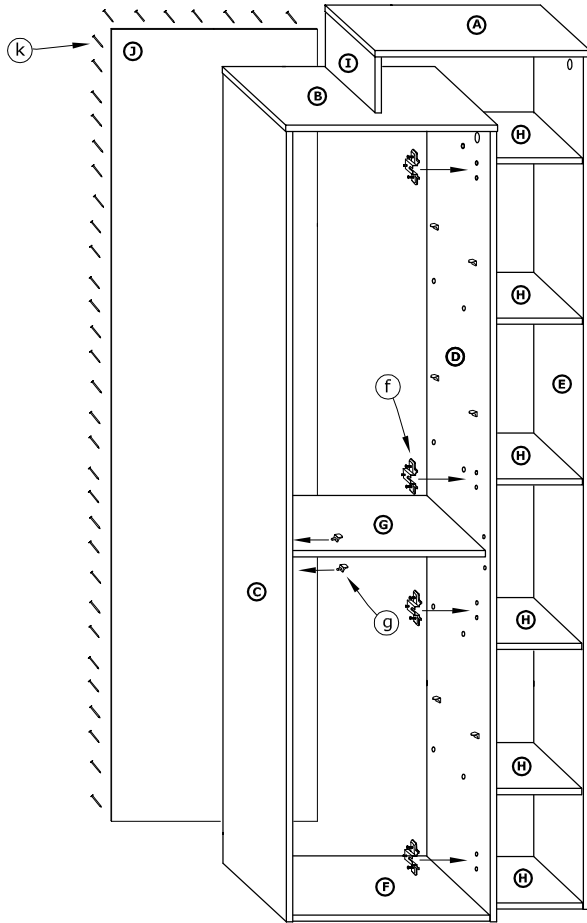
4

- x 8
- (c)
- x 2
- (d)


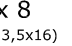
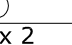


5

- x 4

- (f)
x 2

- (g)
x 50

- (k)




6

- x 4

- (e)
x 8
(3,5x16)

- (i)
x 2

- (j)
