

ADEKO

STOLARNIA

*Assembly instruction*  
*Instrukcja montażu*

*LOCA A, B, C, D, E*

# LOCA A

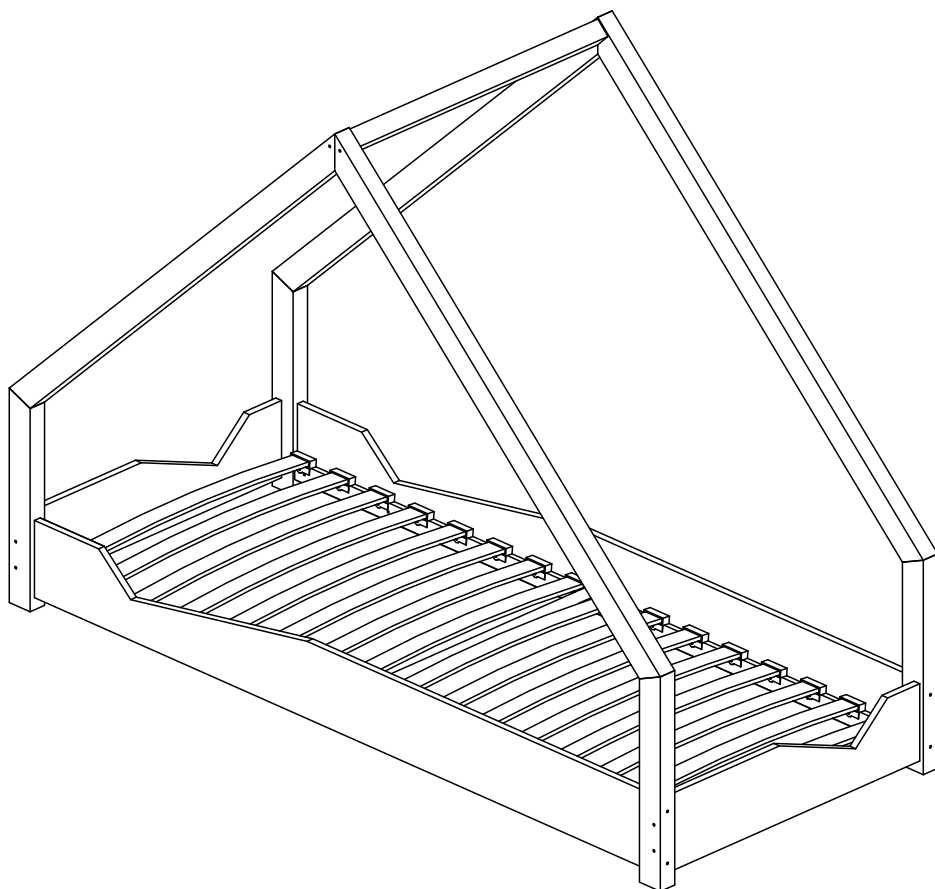
60x120 70x140 70x160

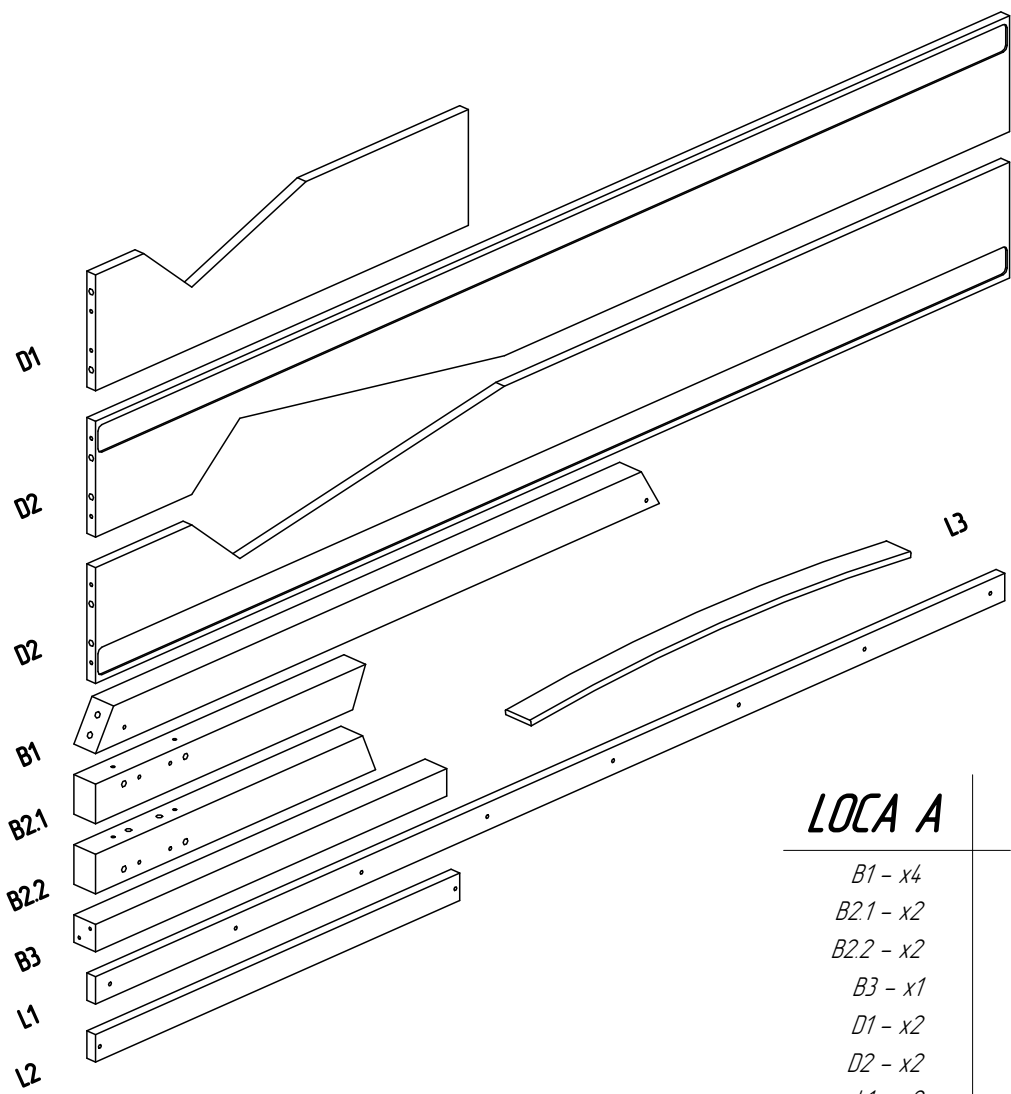
80x140 80x160 80x180

80x190 80x200

90x140 90x160 90x180

90x190 90x200





# LOCA A

- B1 - x4
- B2.1 - x2
- B2.2 - x2
- B3 - x1
- D1 - x2
- D2 - x2
- L1 - x2
- L2 - x1
- L3 - x16

# *LOCA B*

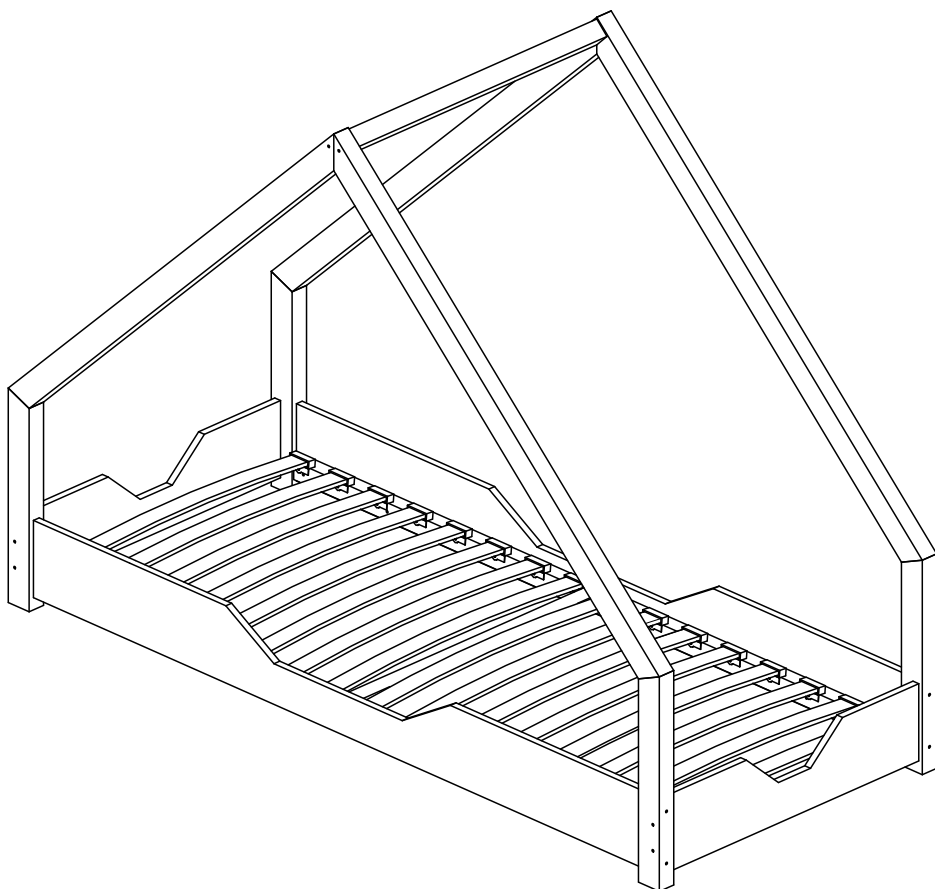
*60x120 70x140 70x160*

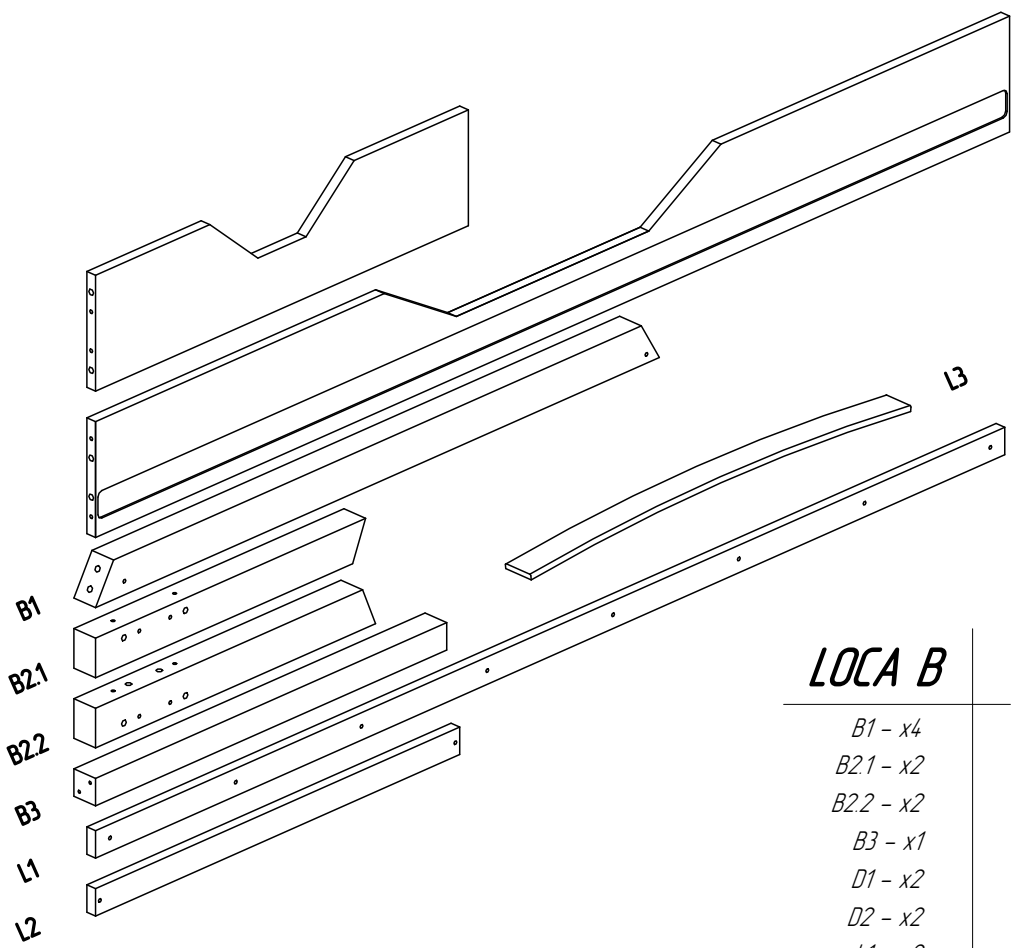
*80x140 80x160 80x180*

*80x190 80x200*

*90x140 90x160 90x180*

*90x190 90x200*





## *LOCA B*

- B1 - x4*
- B21 - x2*
- B22 - x2*
- B3 - x1*
- D1 - x2*
- D2 - x2*
- L1 - x2*
- L2 - x1*
- L3 - x16*

# LOCA C

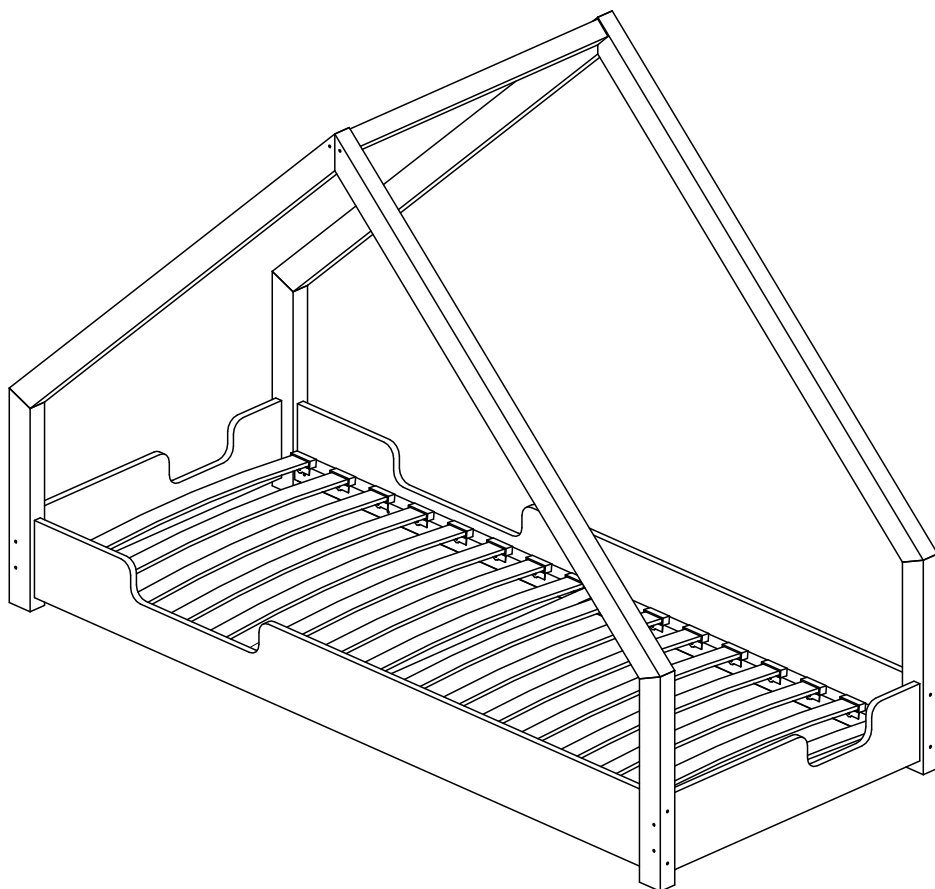
*60x120 70x140 70x160*

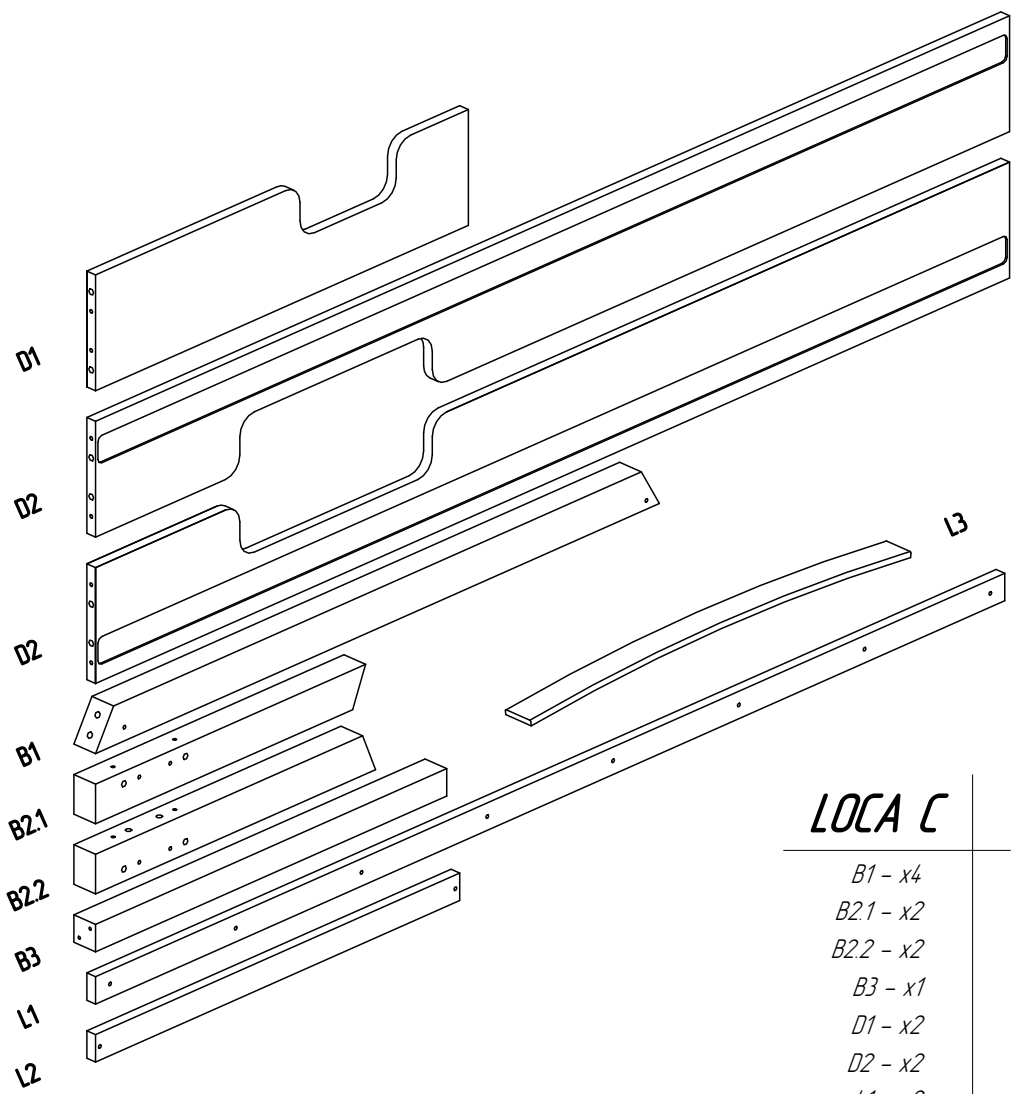
*80x140 80x160 80x180*

*80x190 80x200*

*90x140 90x160 90x180*

*90x190 90x200*





# LOCA C

- B1 - x4
- B21 - x2
- B22 - x2
- B3 - x1
- D1 - x2
- D2 - x2
- L1 - x2
- L2 - x1
- L3 - x16

# LOCA D

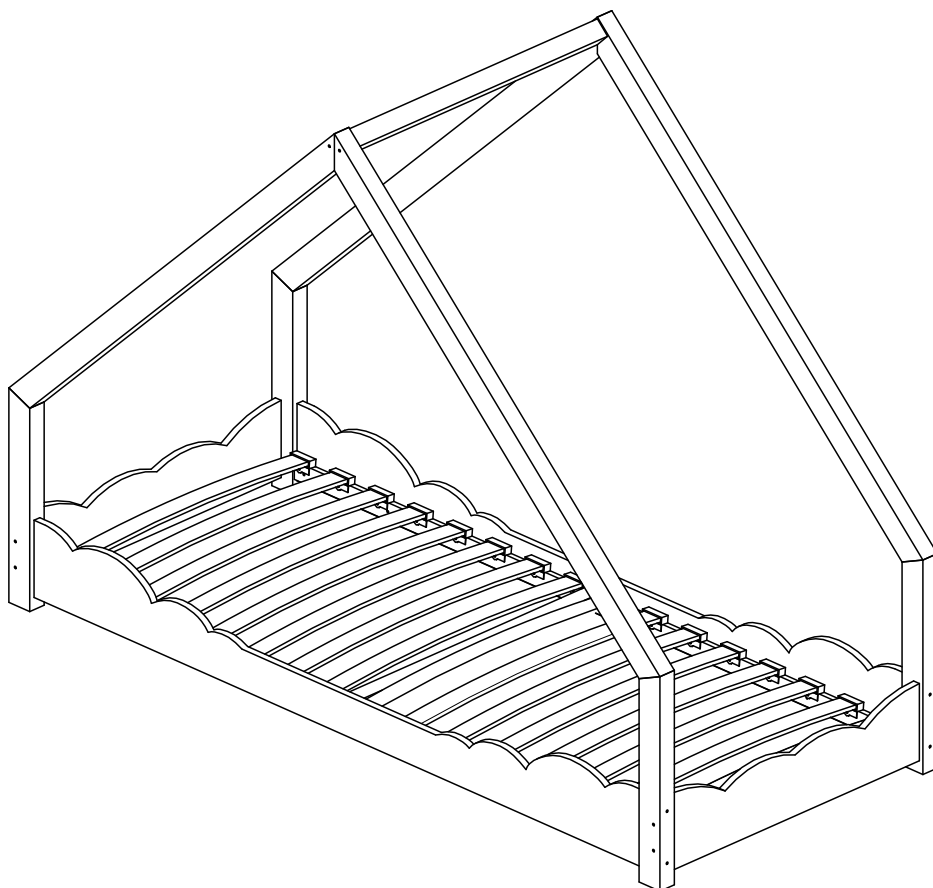
60x120 70x140 70x160

80x140 80x160 80x180

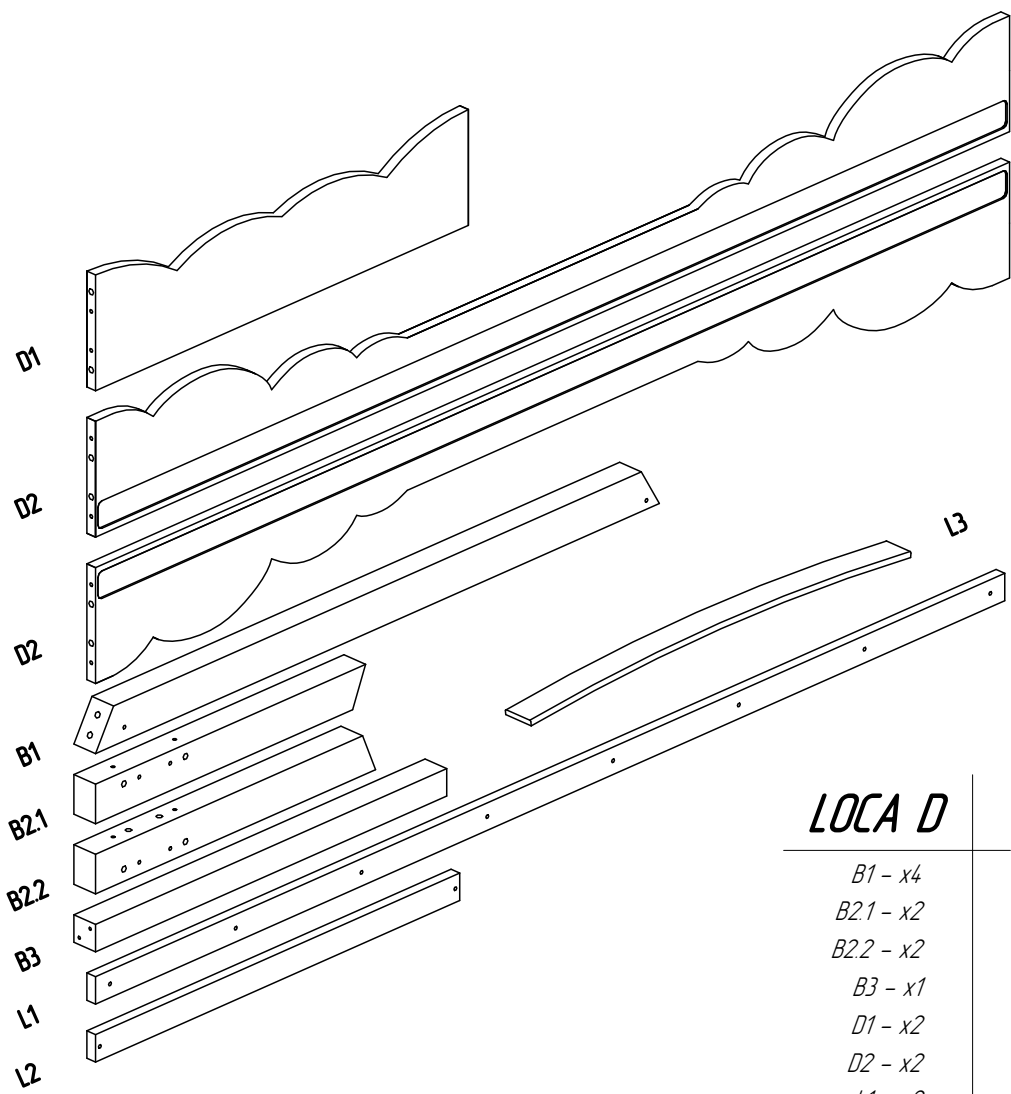
80x190 80x200

90x140 90x160 90x180

90x190 90x200







## *LOCA D*

- B1 - x4*
- B21 - x2*
- B22 - x2*
- B3 - x1*
- D1 - x2*
- D2 - x2*
- L1 - x2*
- L2 - x1*
- L3 - x16*

# LOCA E

*60x120 70x140 70x160*

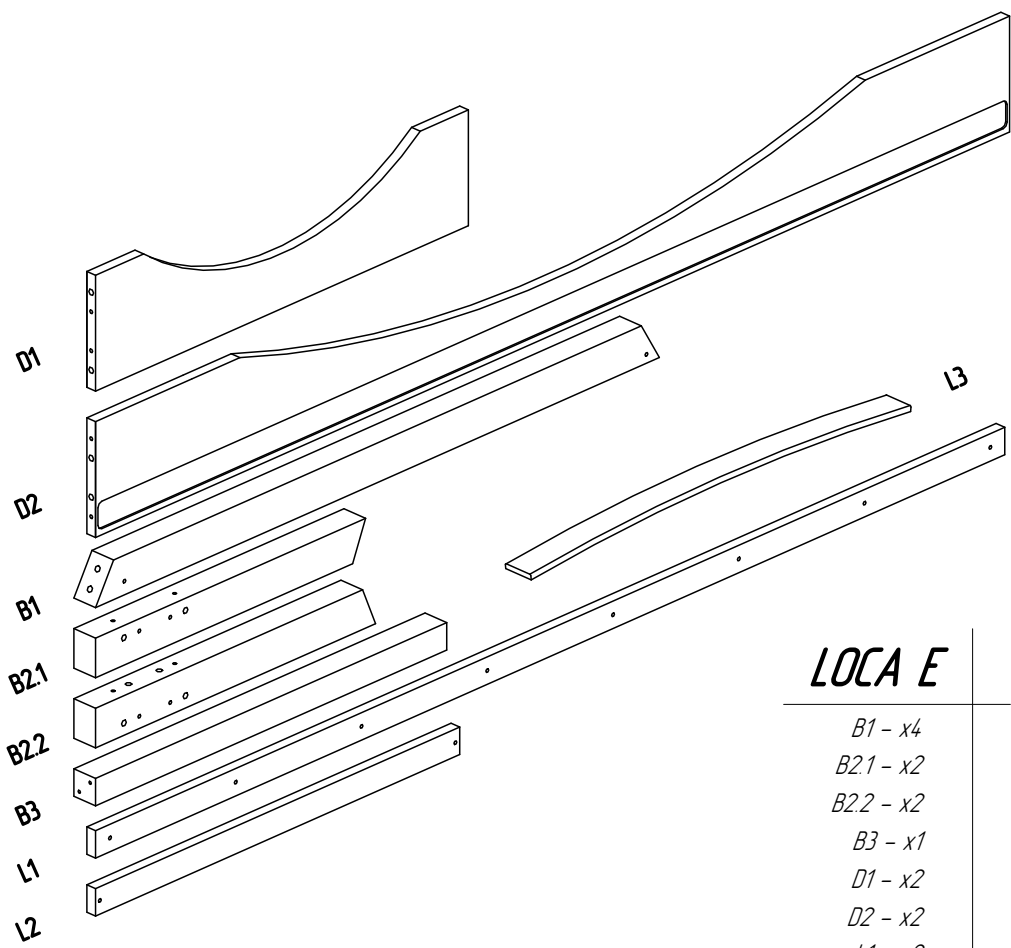
*80x140 80x160 80x180*

*80x190 80x200*

*90x140 90x160 90x180*

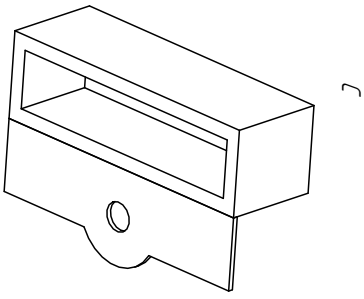
*90x190 90x200*



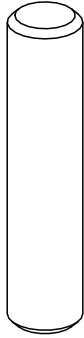


# LOCA E

- B1 - x4
- B2.1 - x2
- B2.2 - x2
- B3 - x1
- D1 - x2
- D2 - x2
- L1 - x2
- L2 - x1
- L3 - x16

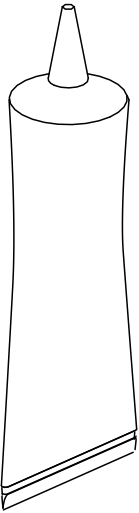


C



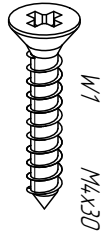
K1

M10x45



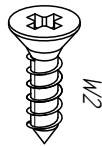
G

Glue Klej



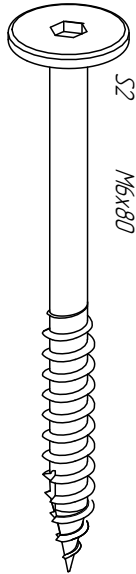
W1

M4x30



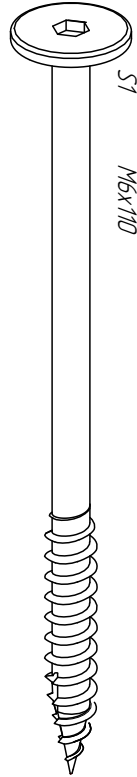
W2

M4x16



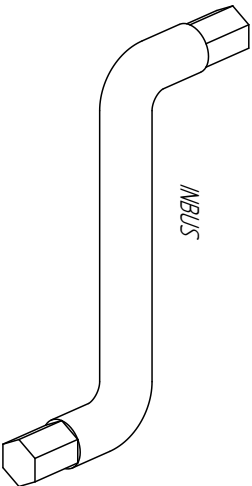
S2

M6x80



S1

M6x110



INBUS

## LOCA

S1 - x8

S2 - x12

W1 - x18

W2 - x32

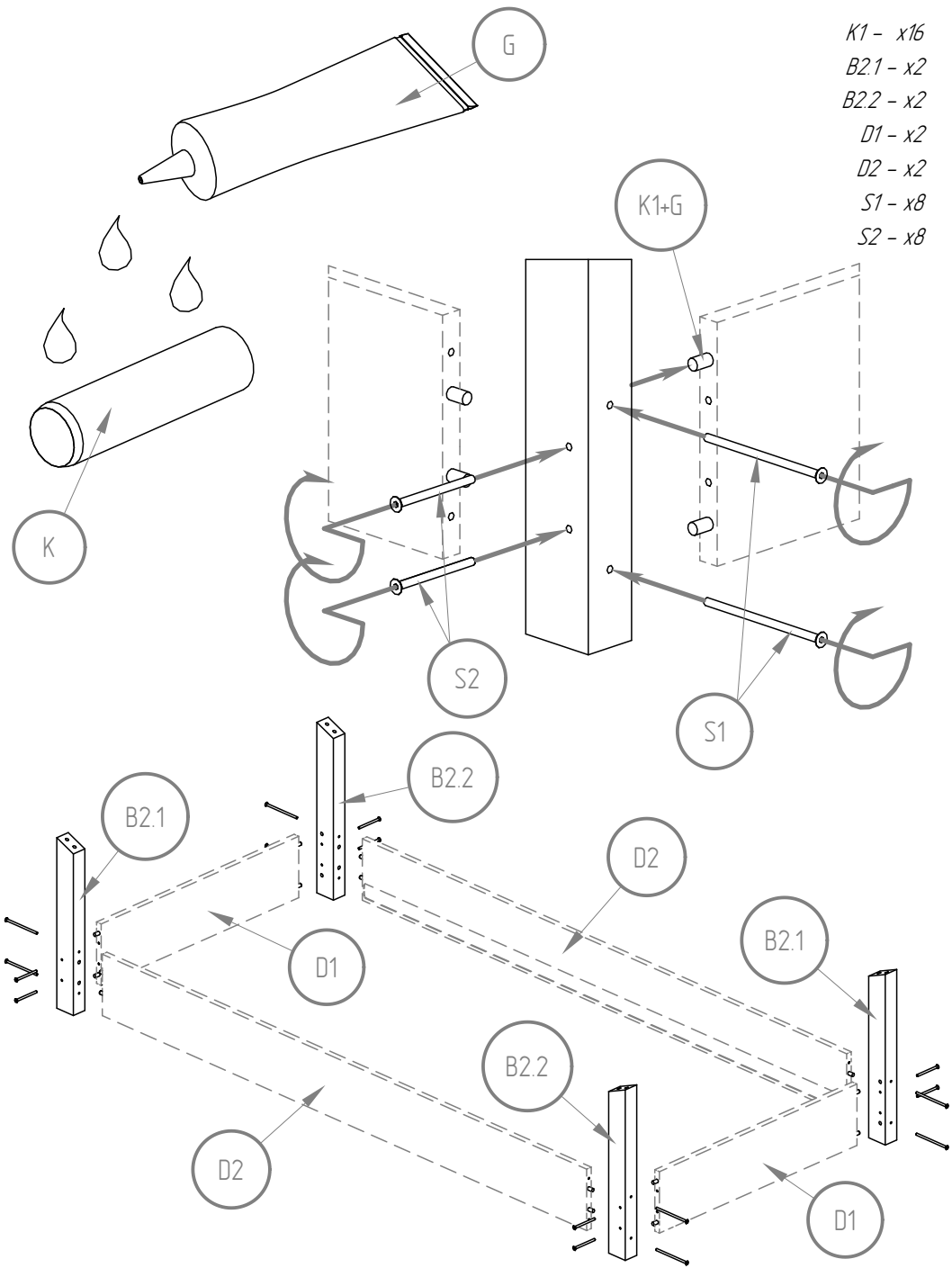
C - x32

K1 - x28

G - x3

INBUS - x1

- K1 - x16
- B2.1 - x2
- B2.2 - x2
- D1 - x2
- D2 - x2
- S1 - x8
- S2 - x8

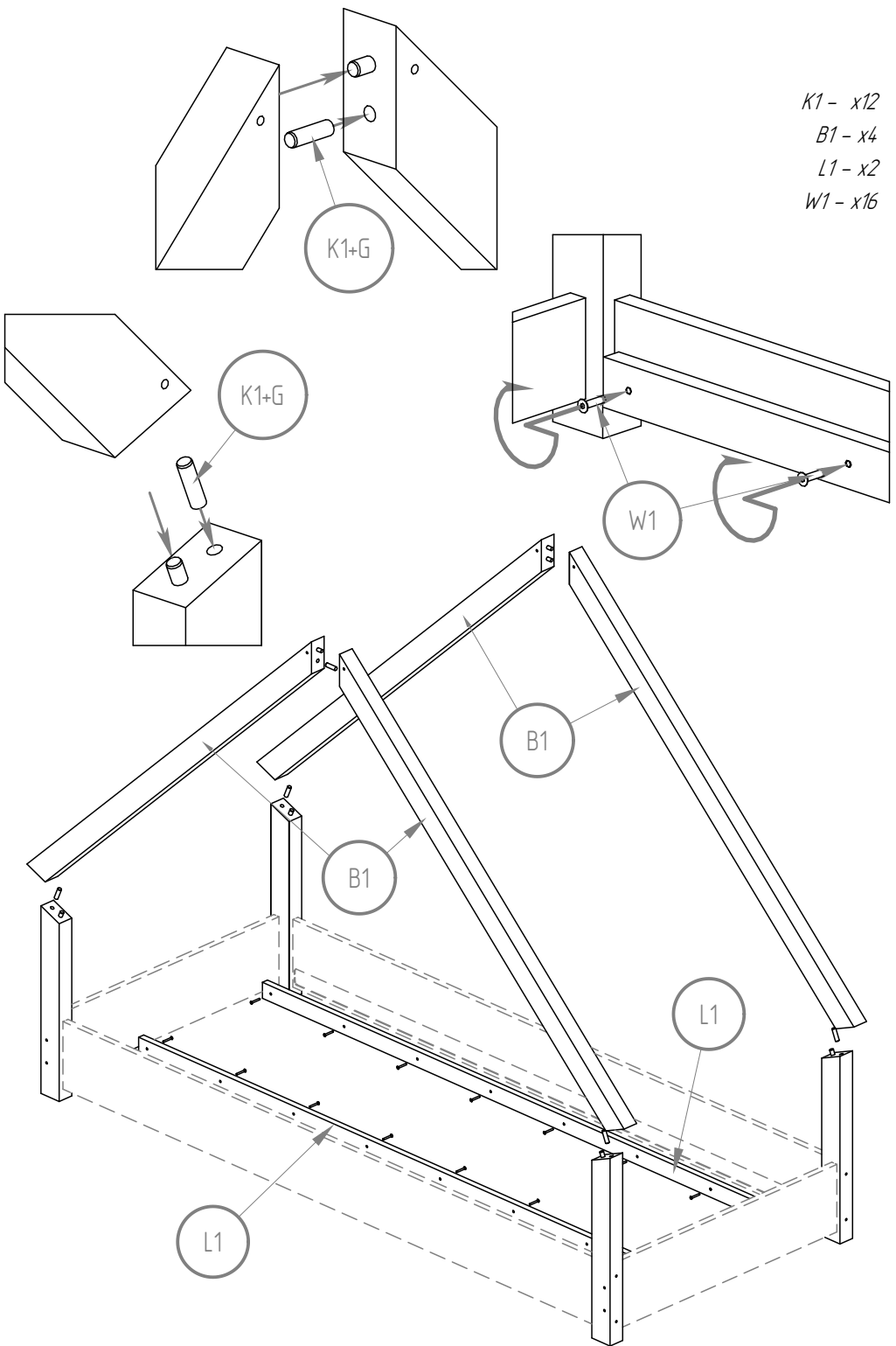


*K1 - x12*

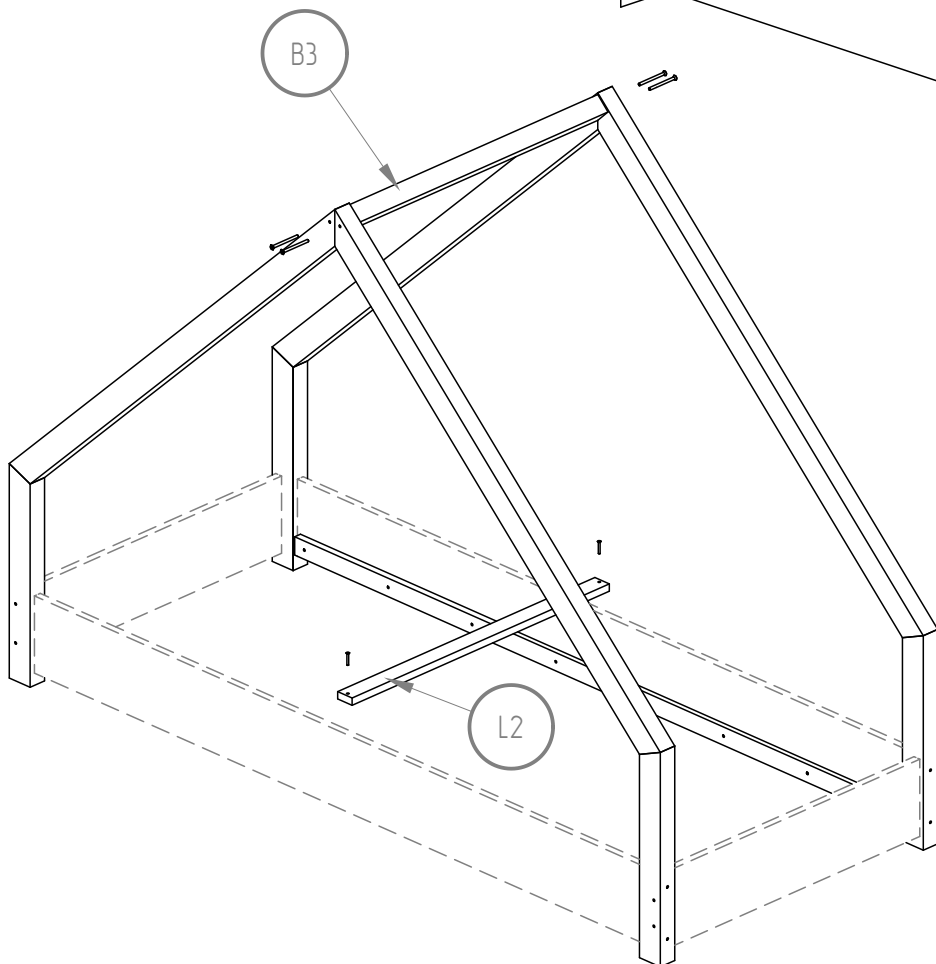
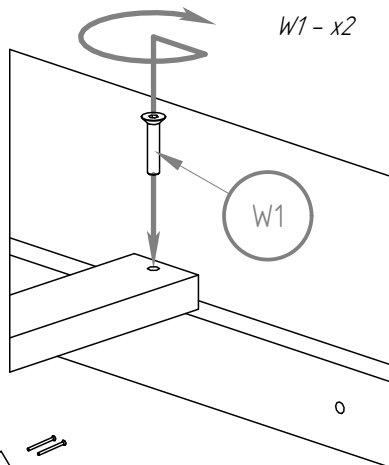
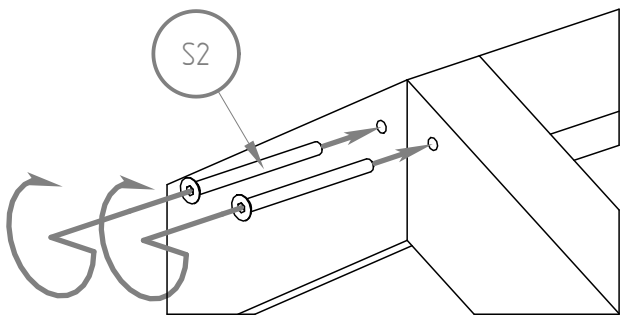
*B1 - x4*

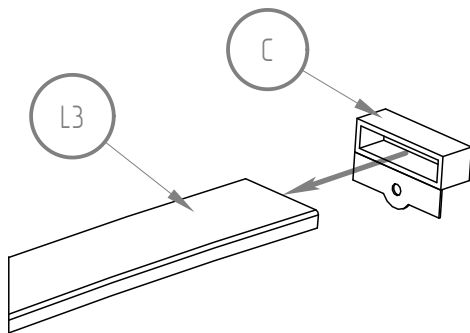
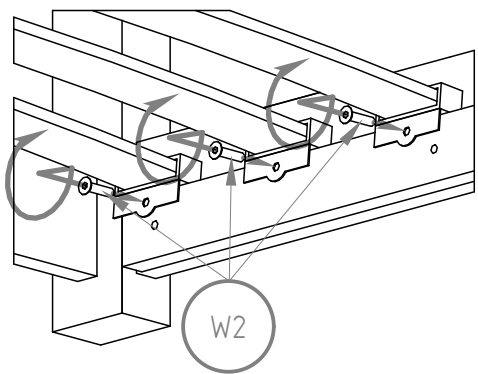
*L1 - x2*

*W1 - x16*

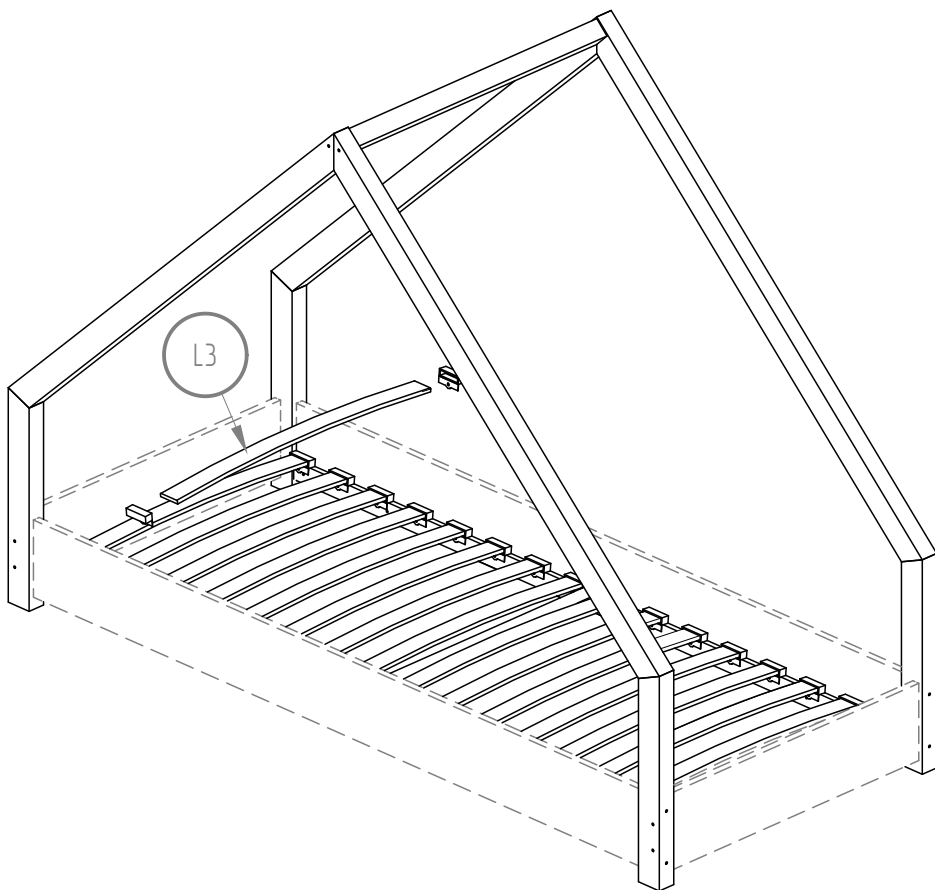


B3 - x1  
L2 - x1  
S2 - x4  
W1 - x2



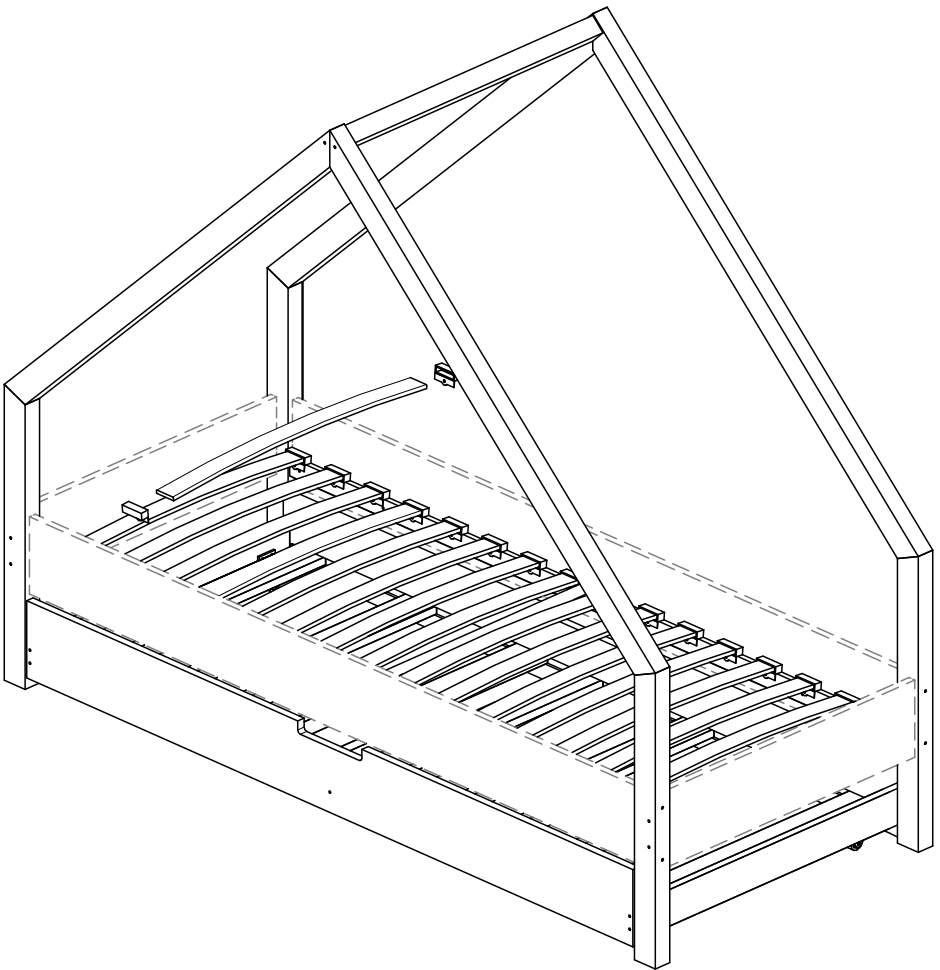


C - x32  
L3 - x16  
W2 - x32





# *LOCA + DRAWER*



# S

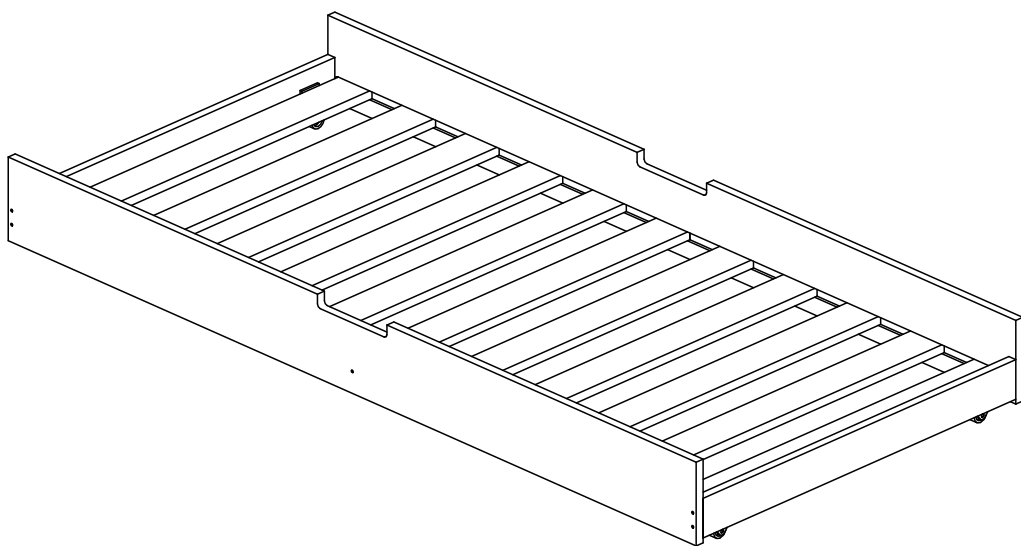
*60x120 70x140 70x160*

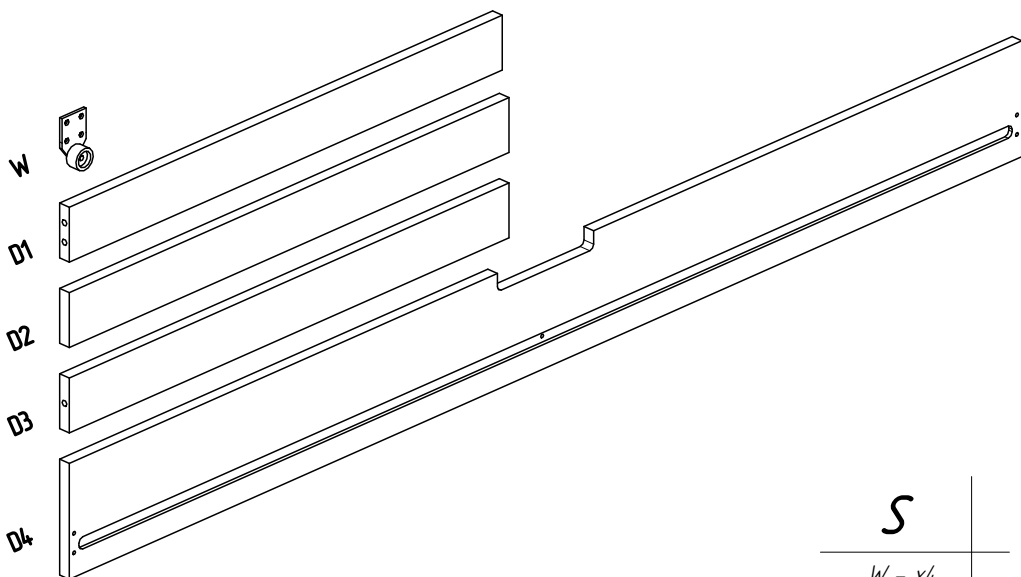
*80x140 80x160 80x180*

*80x190 80x200*

*90x140 90x160 90x180*

*90x190 90x200*





S

W - x4

D1 - x2

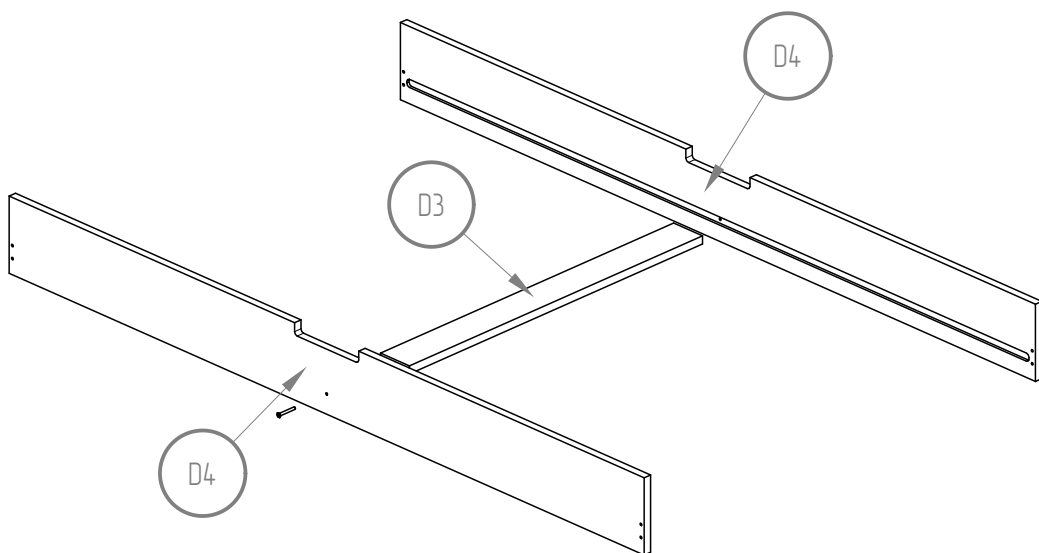
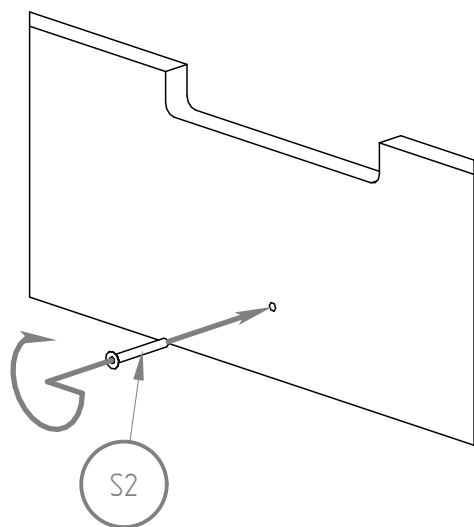
D2 - x10

D3 - x2

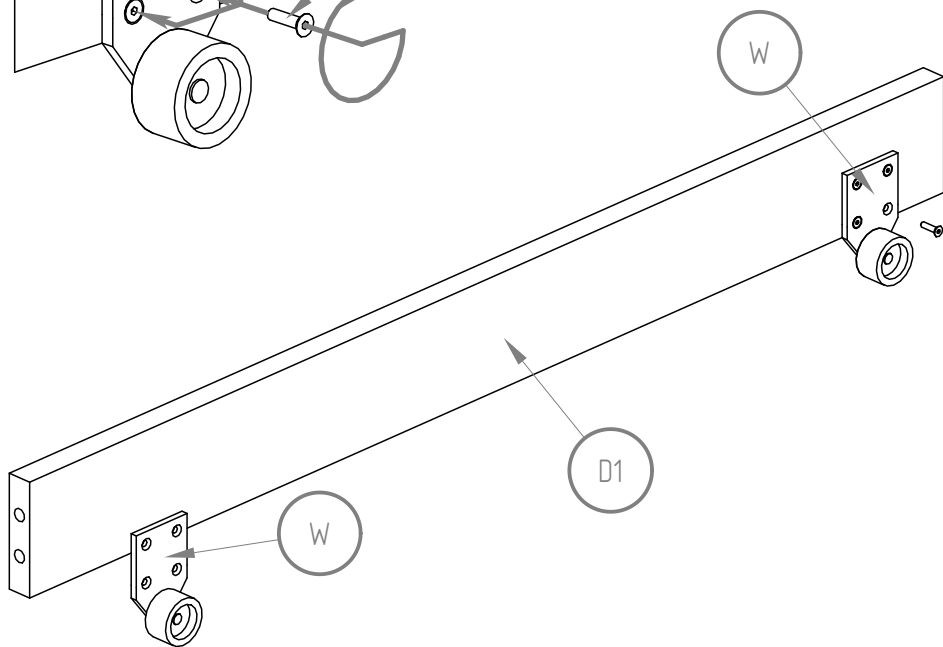
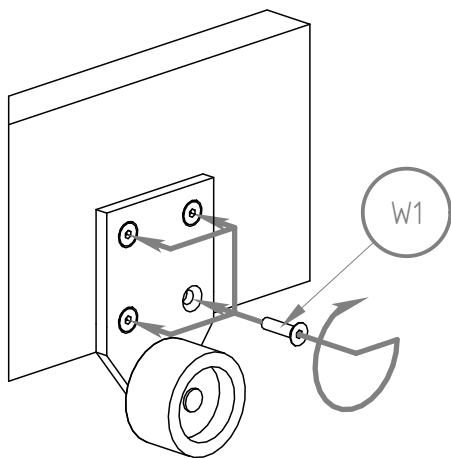
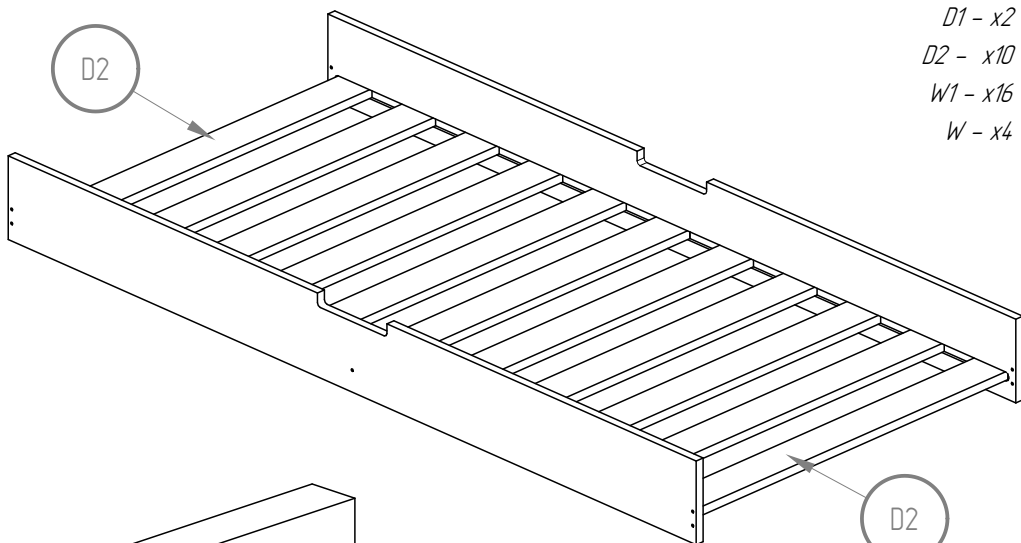
D3 - x1

D4 - x2

S2 - x2

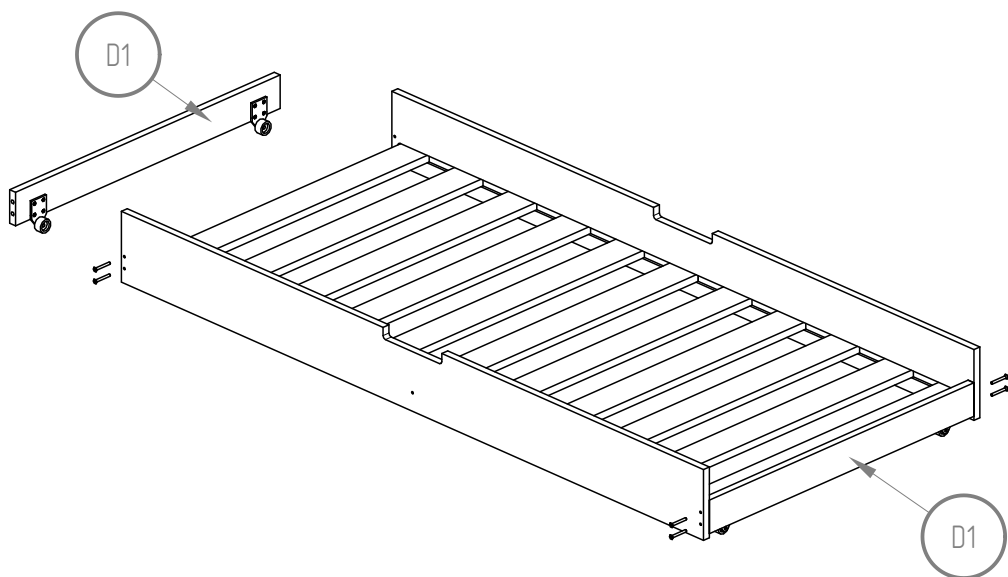
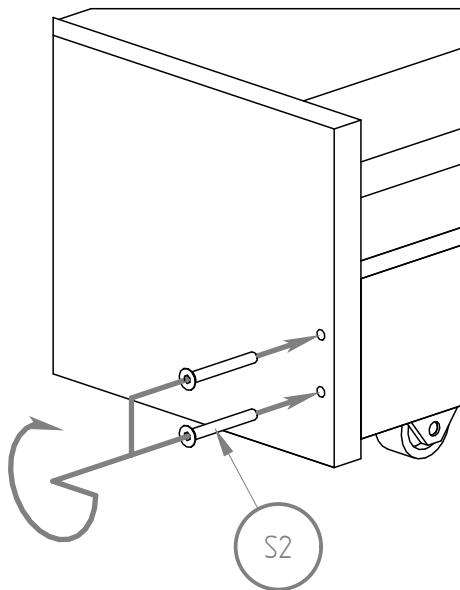


D1 - x2  
D2 - x10  
W1 - x16  
W - x4



D1 - x2

S2 - x8



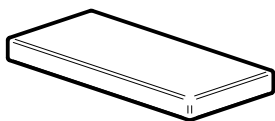
---

## UWAGA / WARNING

---



NIE SKAKAĆ



Wysokość materaca:

min. 8 cm

max. 12 cm



- Używać tylko materacy o grubości 8-12 cm.
- Nie skakać na łóżku.
- Zakaz przebywania więcej niż jednej osoby na łóżku.
- Nie wieszać się na elementach konstrukcyjnych.

Części drewniane i plastikowe należy czyścić za pomocą suchej szmatki oraz zwykłych, łagodnych środków do pielęgnacji i czyszczenia surowego drewna.

- Use only mattress with thickness is 8-12 cm height.
- Prohibit horseplay on or under bed(s).
- Prohibit more than one person on bunk.
- Do not hang on construction components.

Wooden and plastic parts should be cleaned with a dry cloth and ordinary, mild care and cleaning of raw wood.