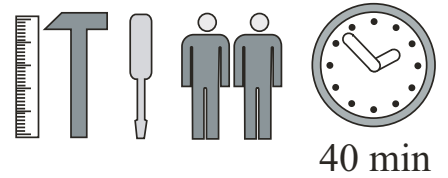
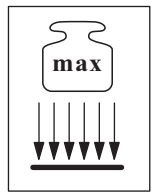
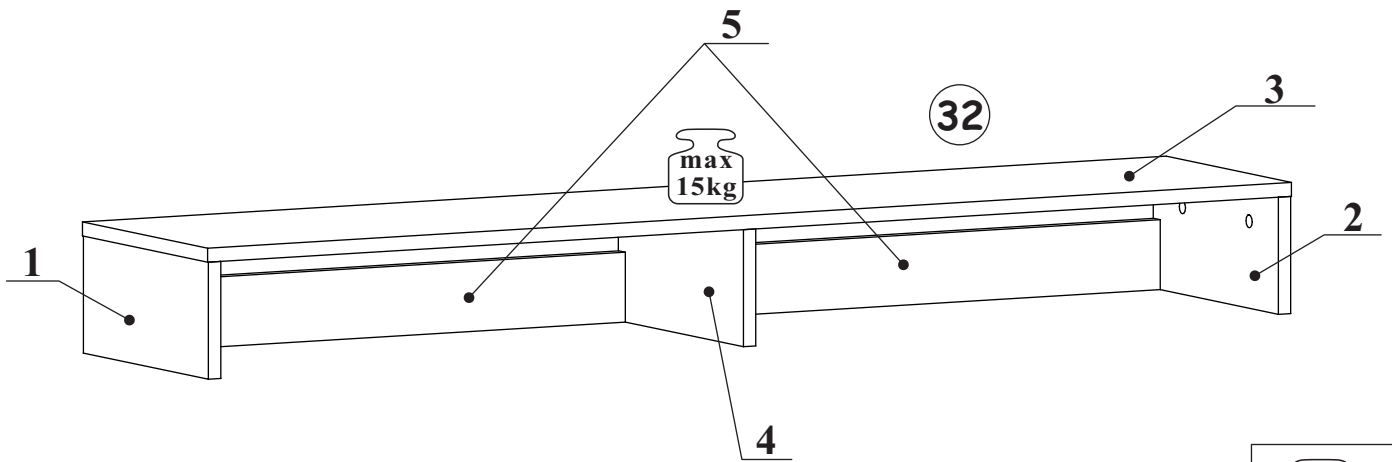
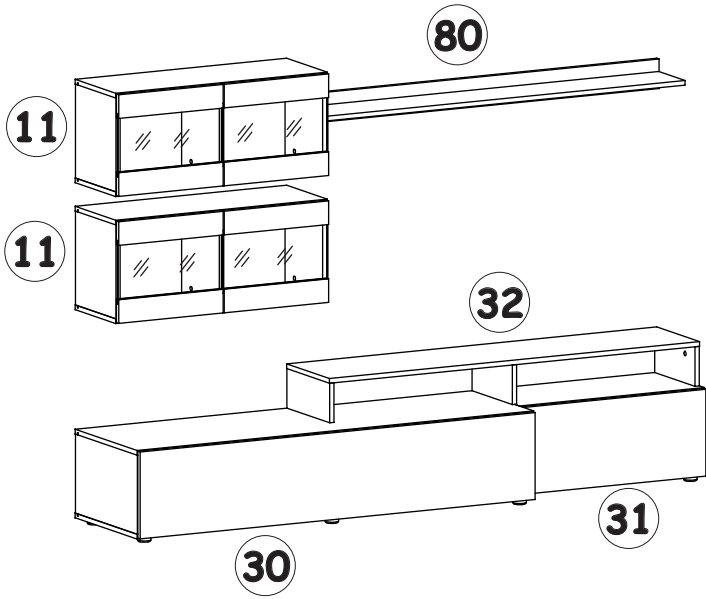
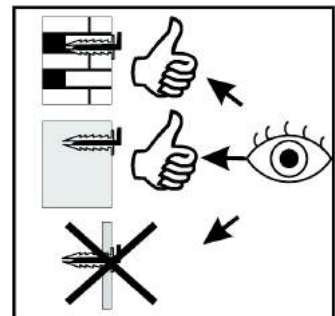
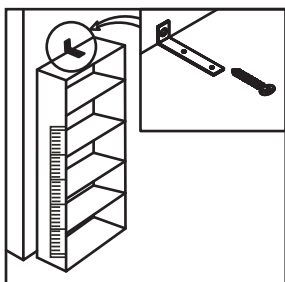
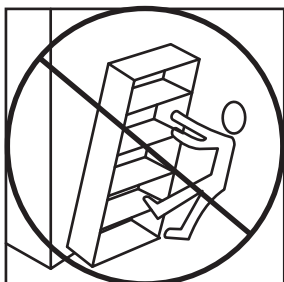
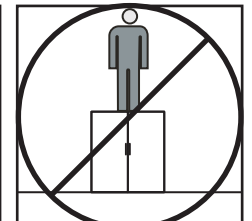
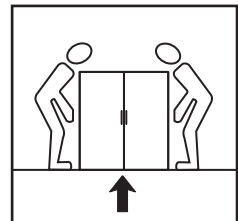
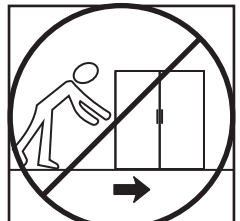
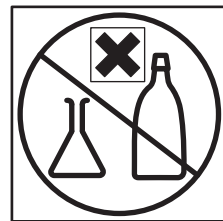
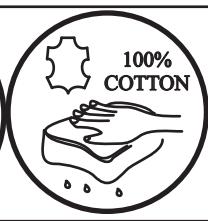
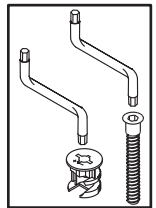
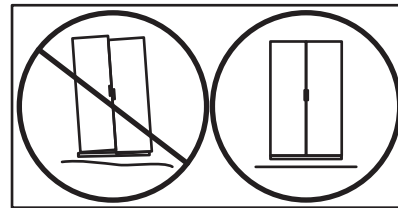
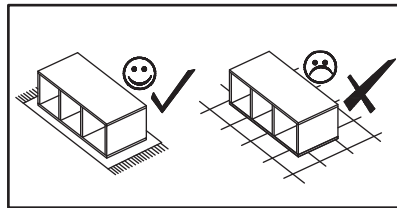
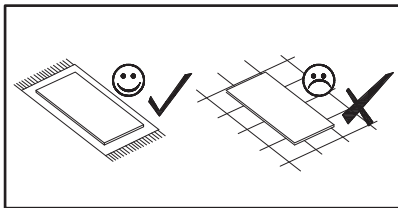
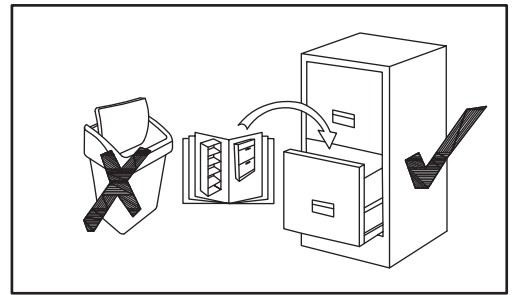
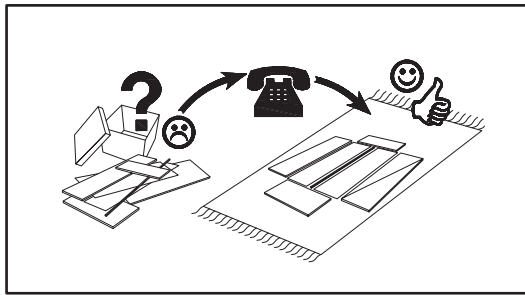
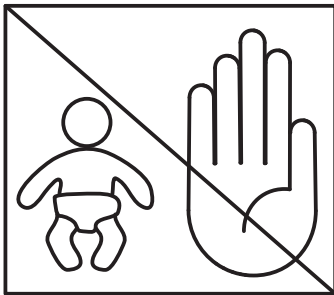
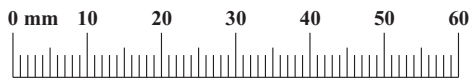
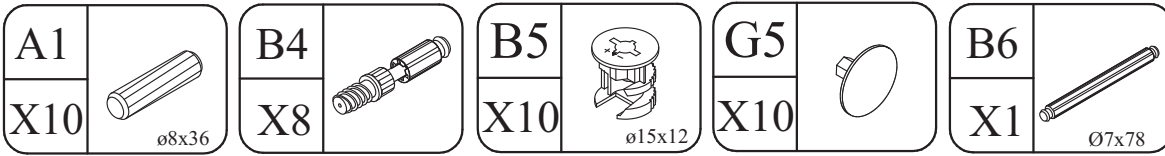


LIGHT TYP 32



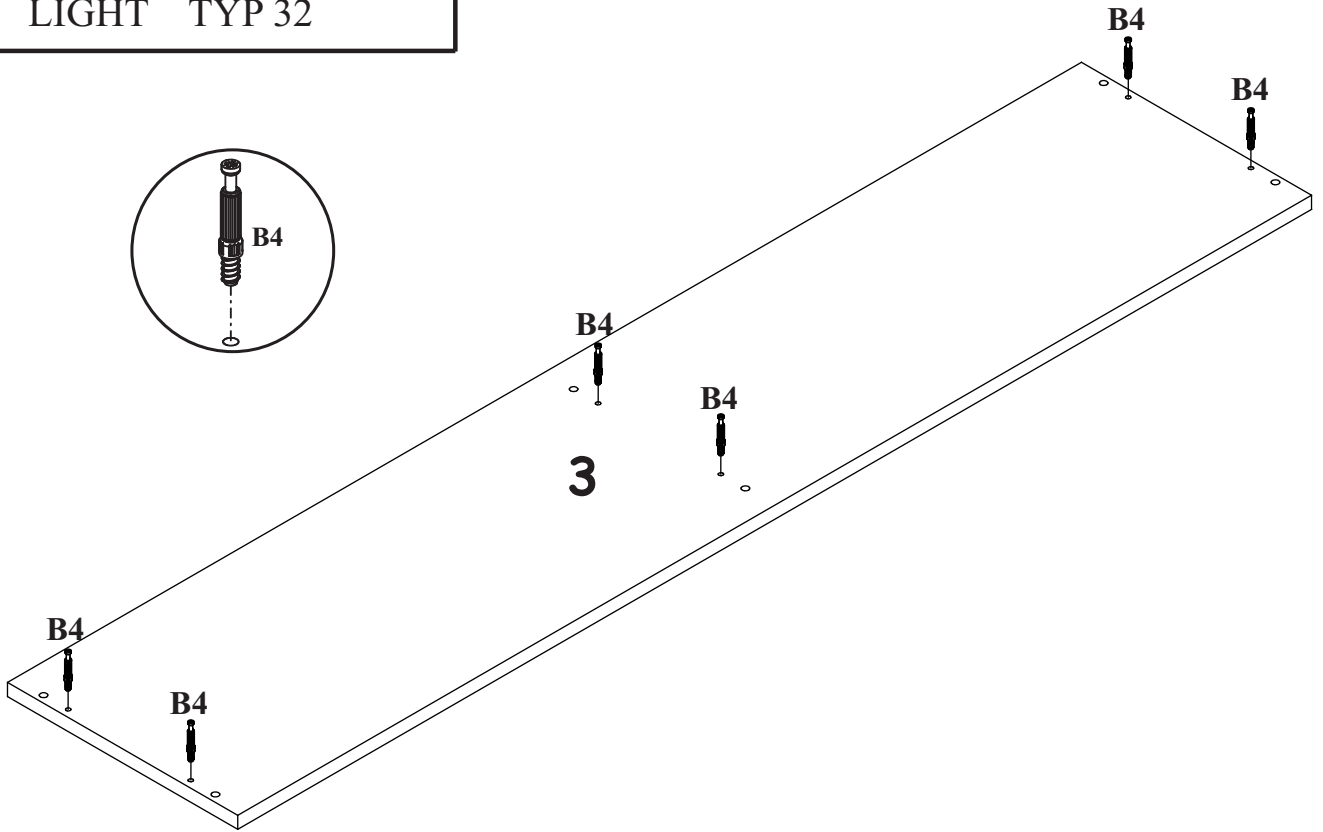
NO	Dim.		Col.-No	Qty
1	134	300	3/3.	1
2	134	300	3/3.	1
3	1400	300	3/3.	1
4	134	300	3/3.	1
5	675	80	3/3.	2

LIGHT TYP 32

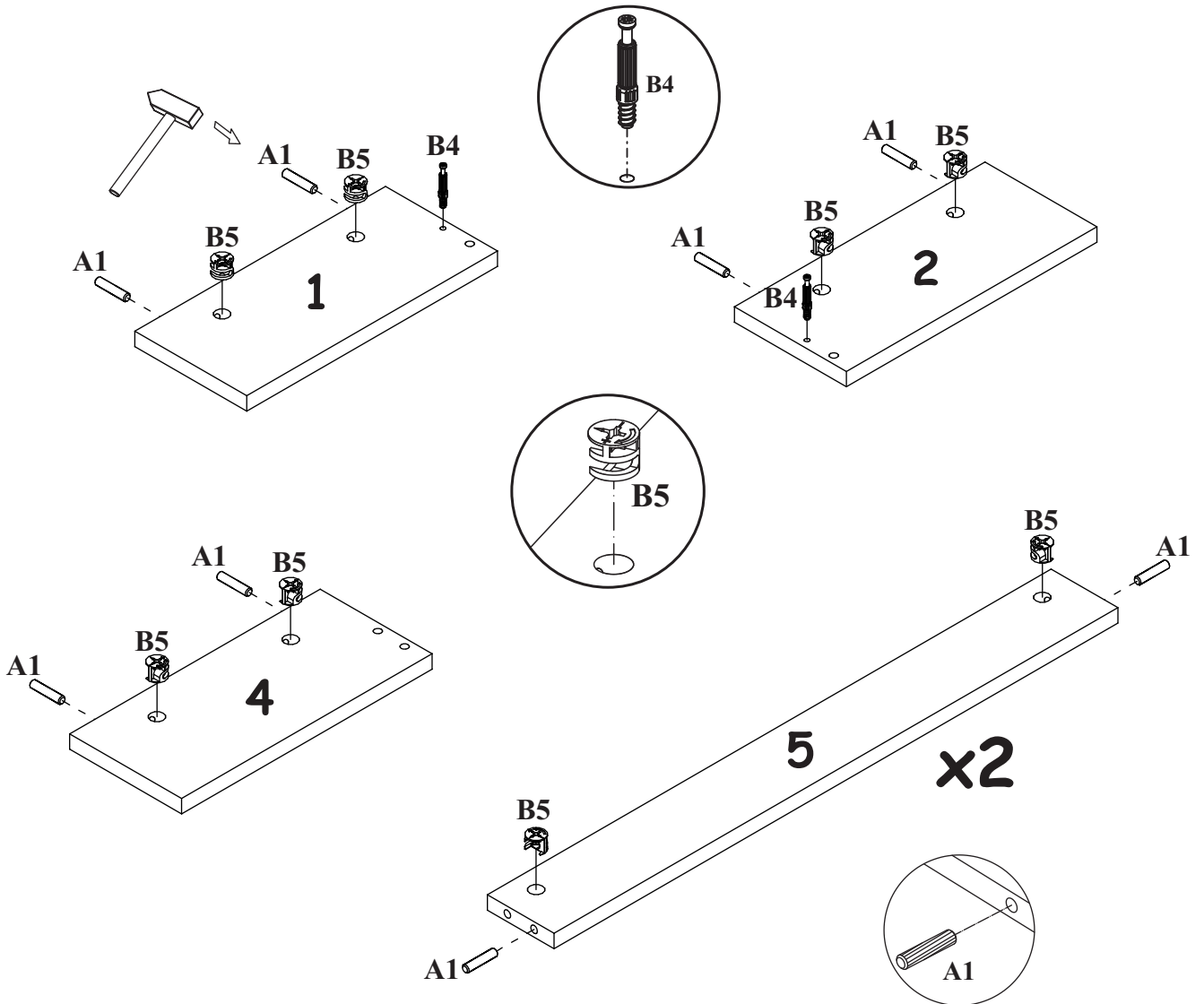


LIGHT TYP 32

1

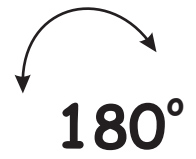
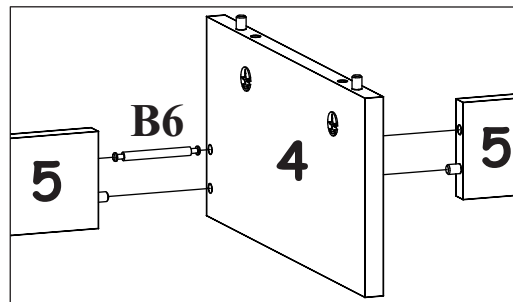
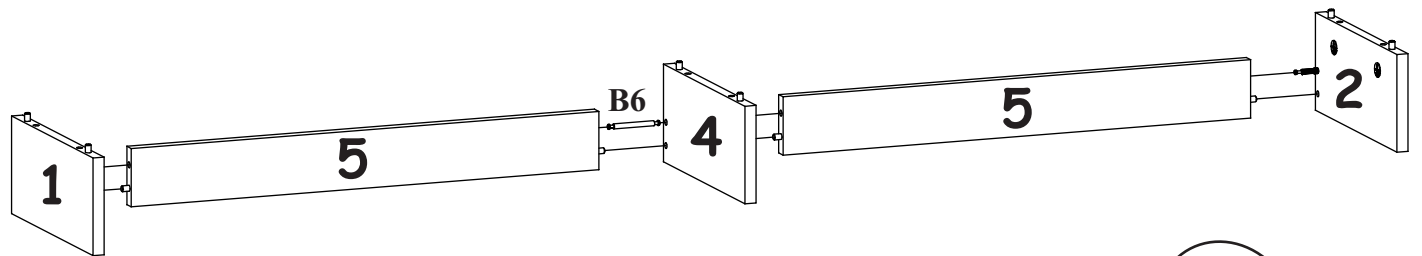
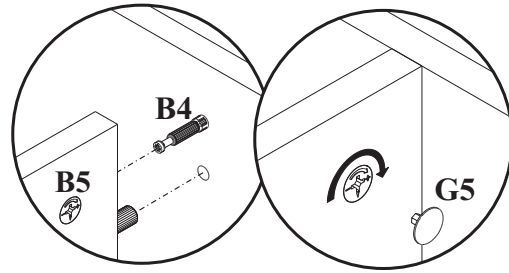


2



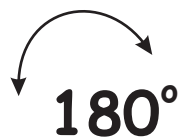
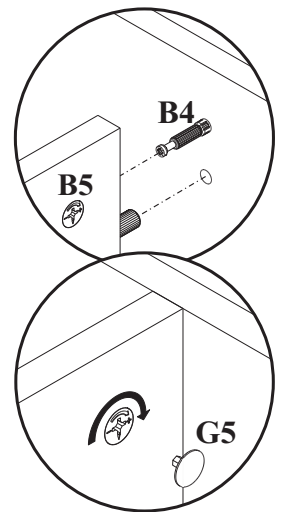
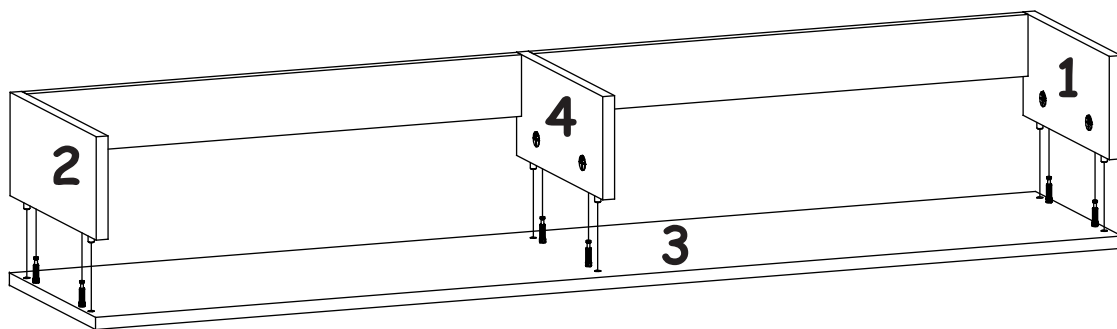
LIGHT TYP 32

3

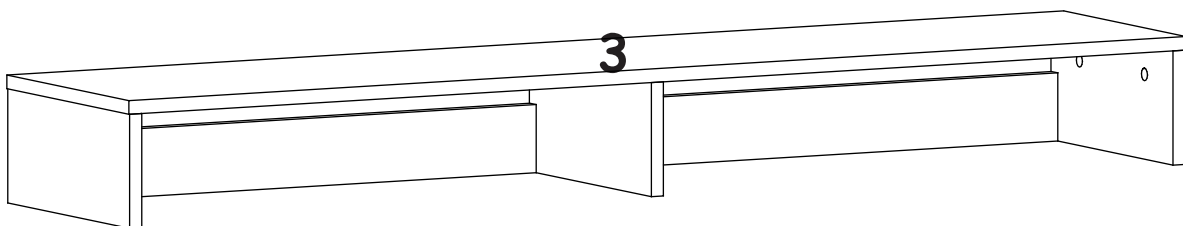


180°

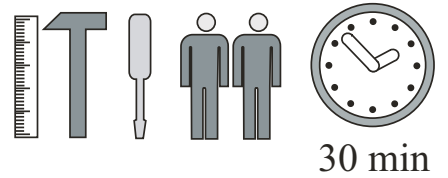
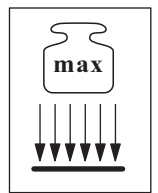
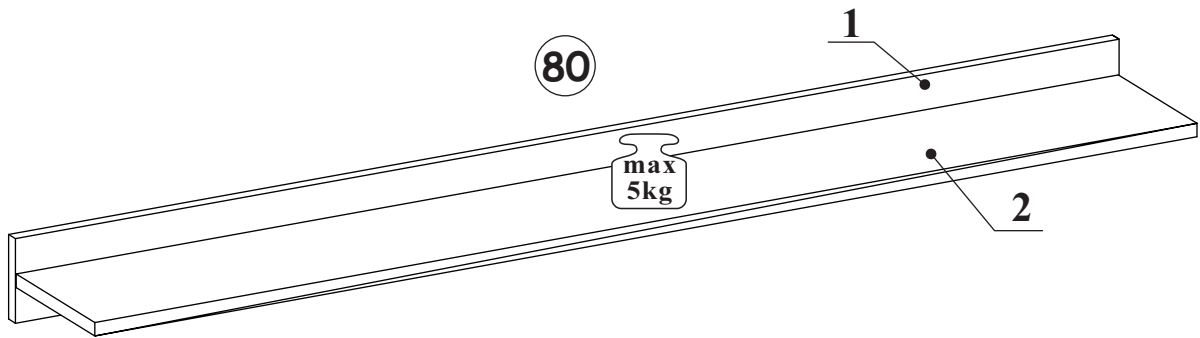
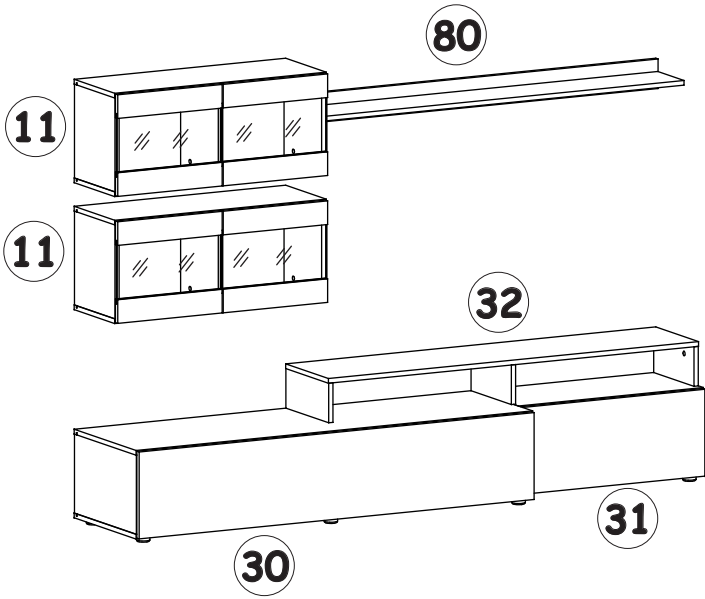
4



180°

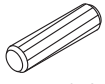


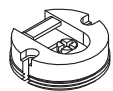
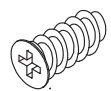
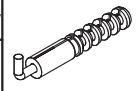


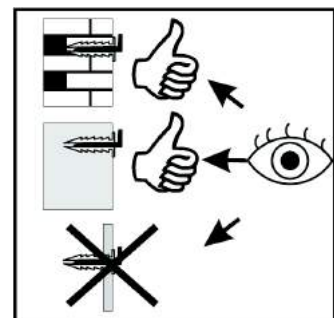
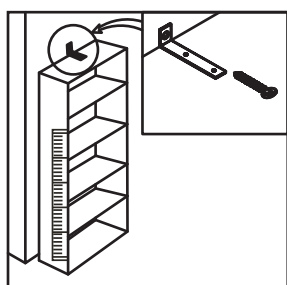
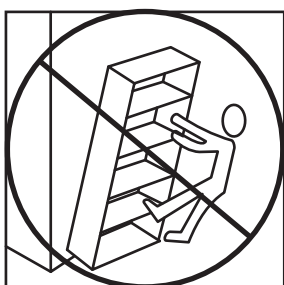
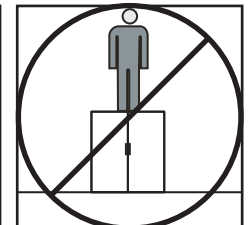
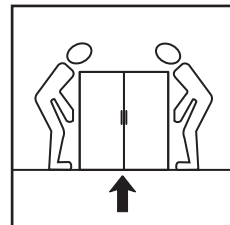
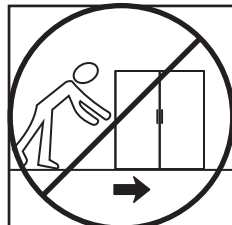
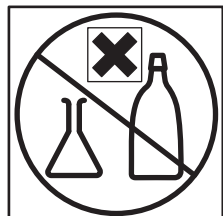
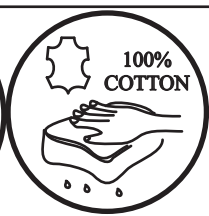
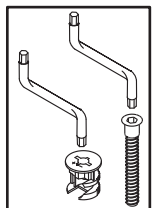
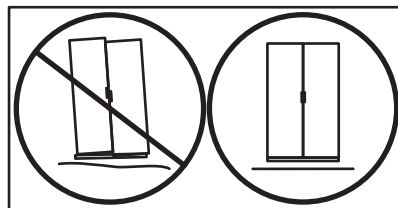
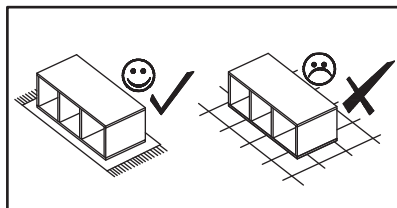
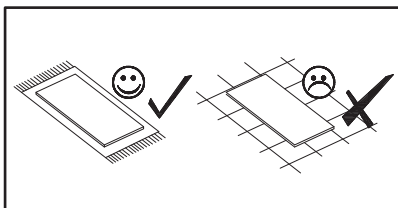
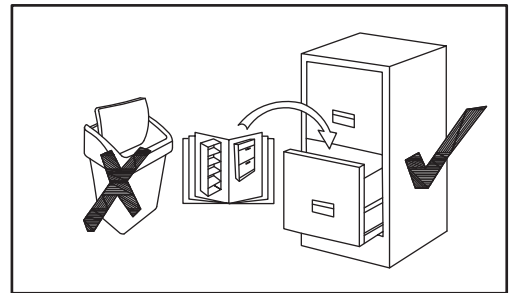
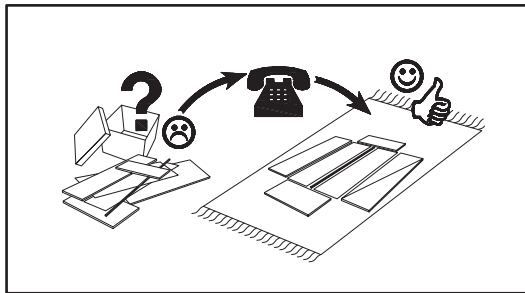
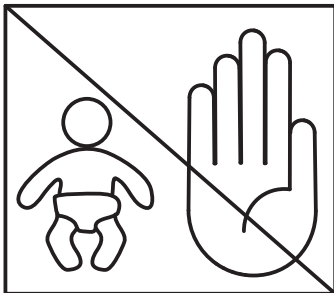
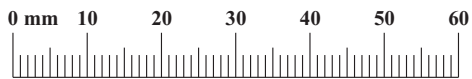
LIGHT TYP 80



NO	Dim.		Col.-No	Qty
1	1400	100	3/3.	1
2	1398	184	3/3.	1

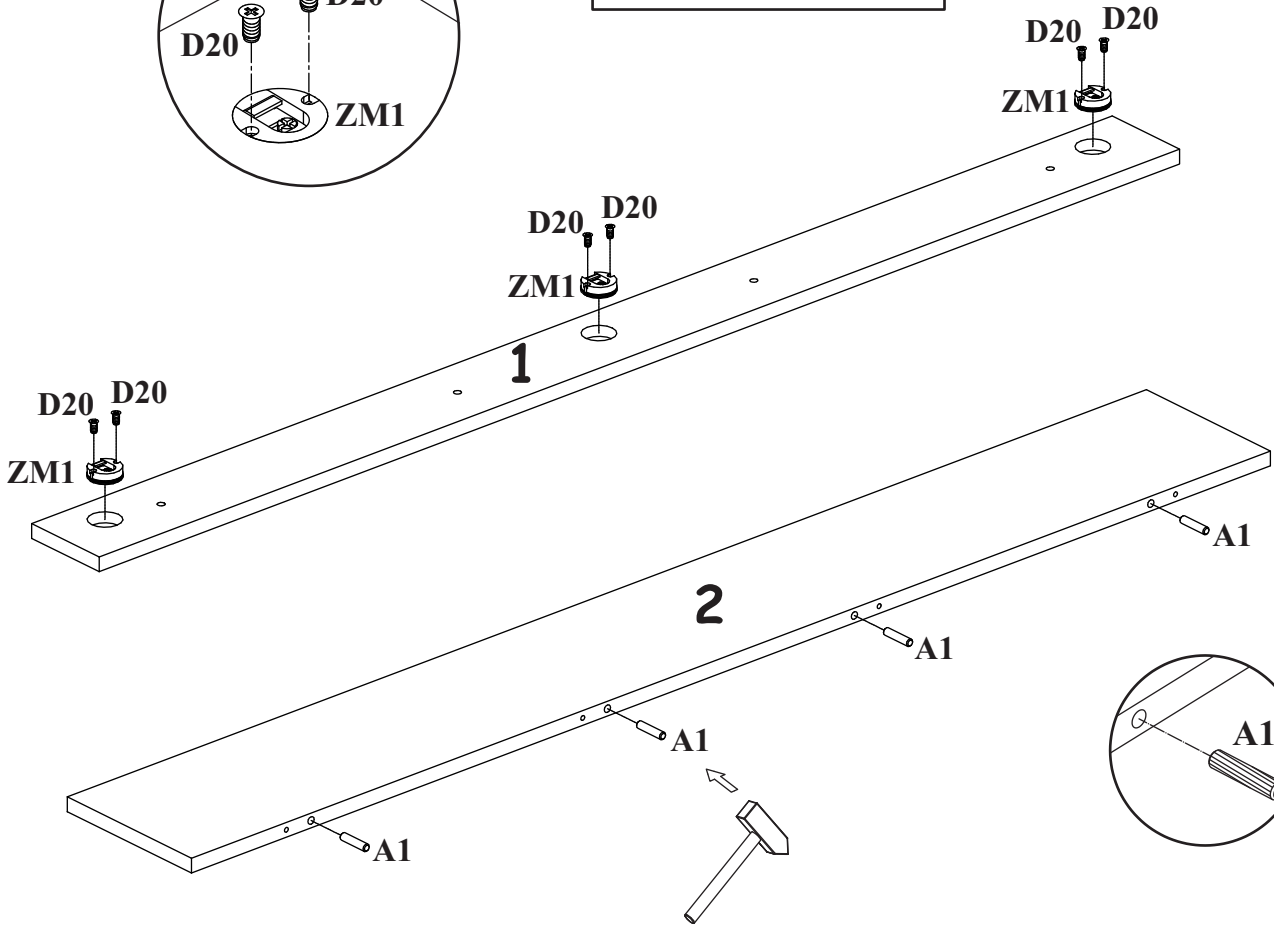
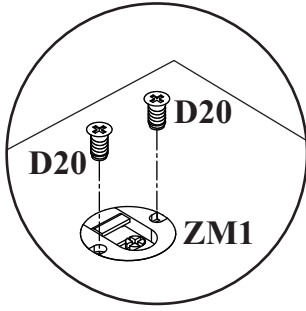
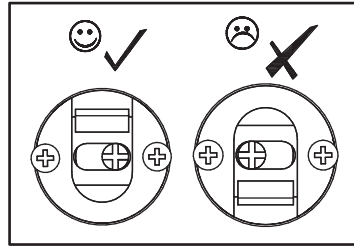
LIGHT TYP 80

A1		B11		G4		ZM1		D20		KR2	
X4	ø8x36	X4	Ø7x50	X4		X3		X6	ESØ6x9,5	X3	

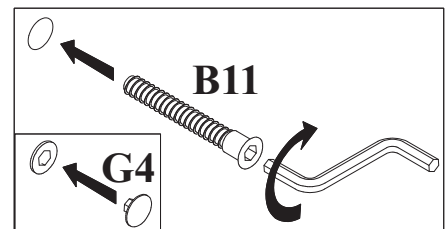
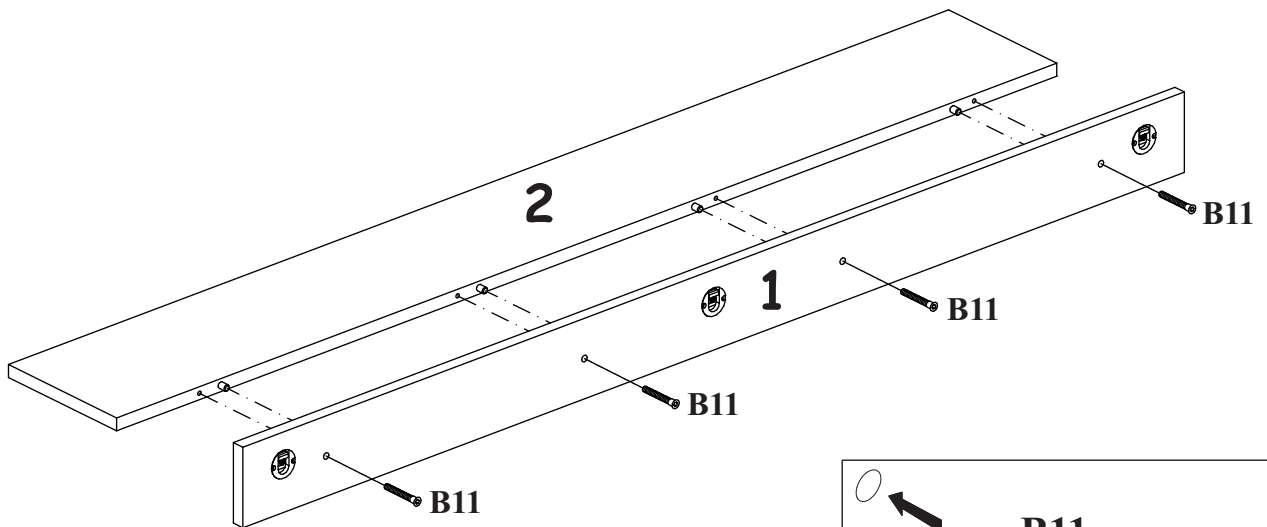


LIGHT TYP 80

1

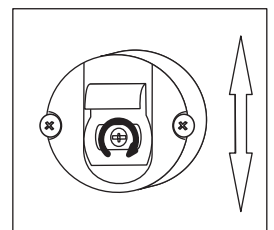
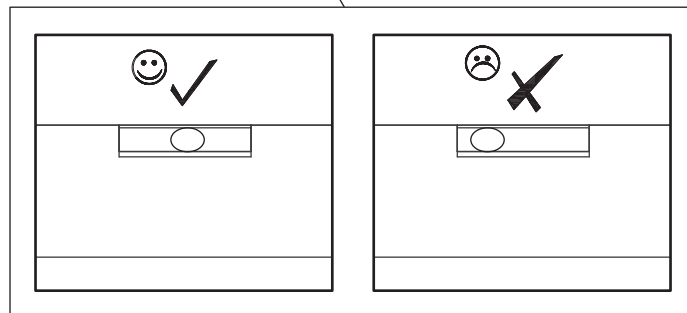
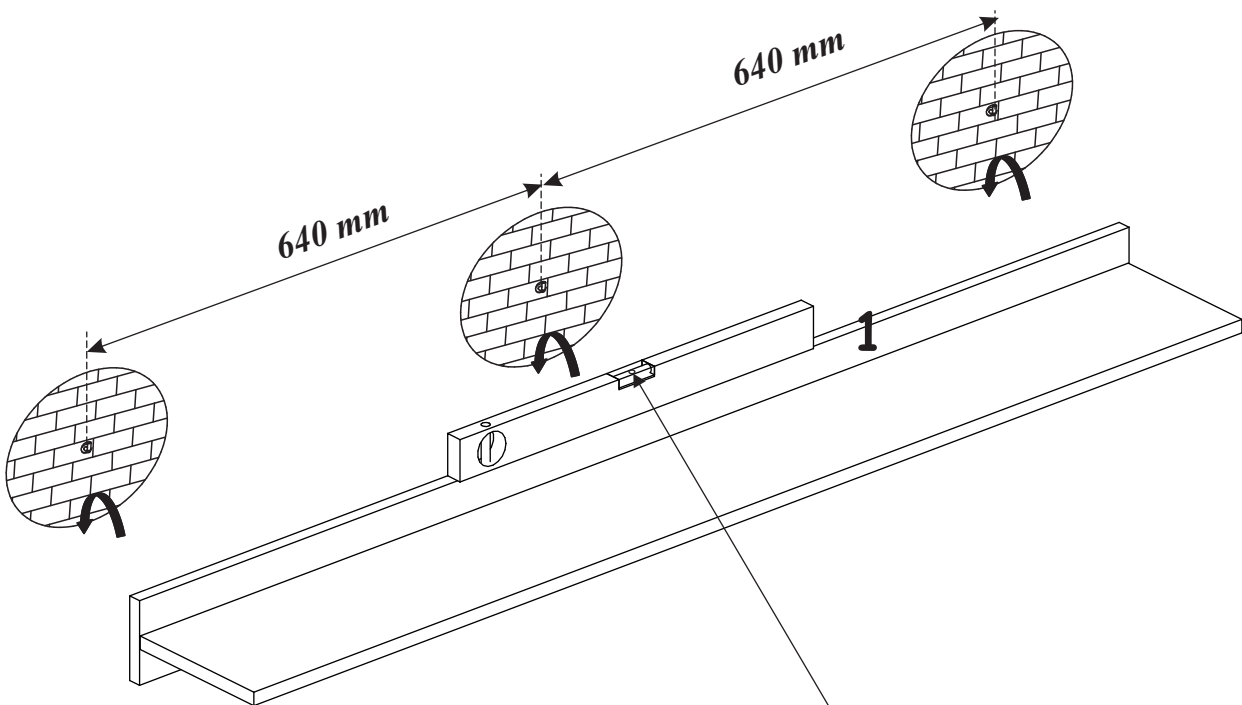
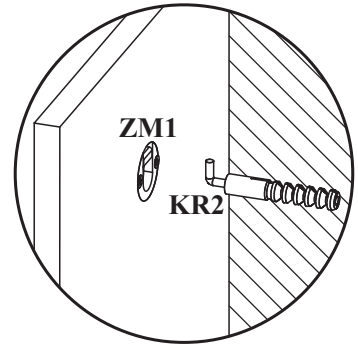
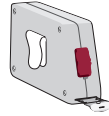
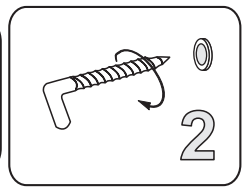
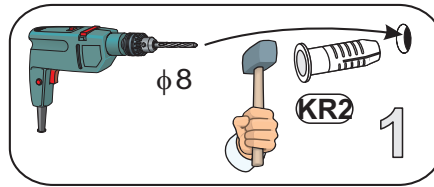
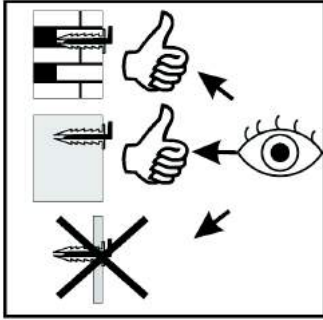


2

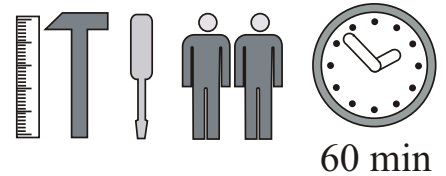
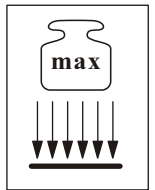
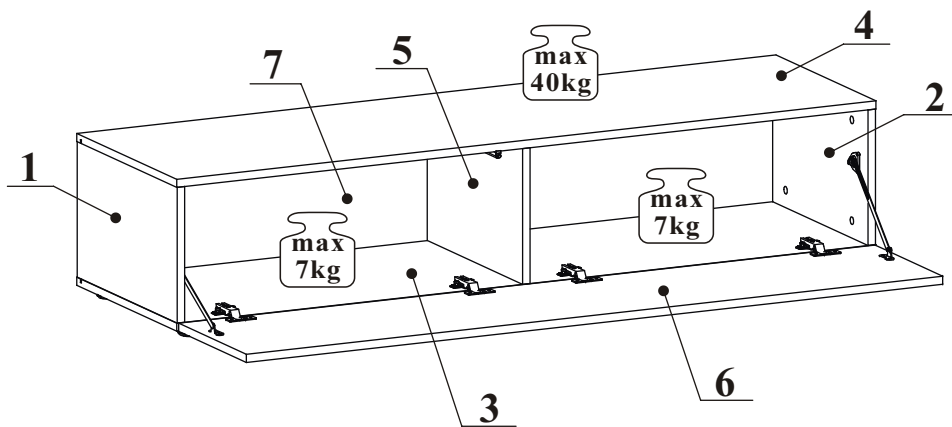
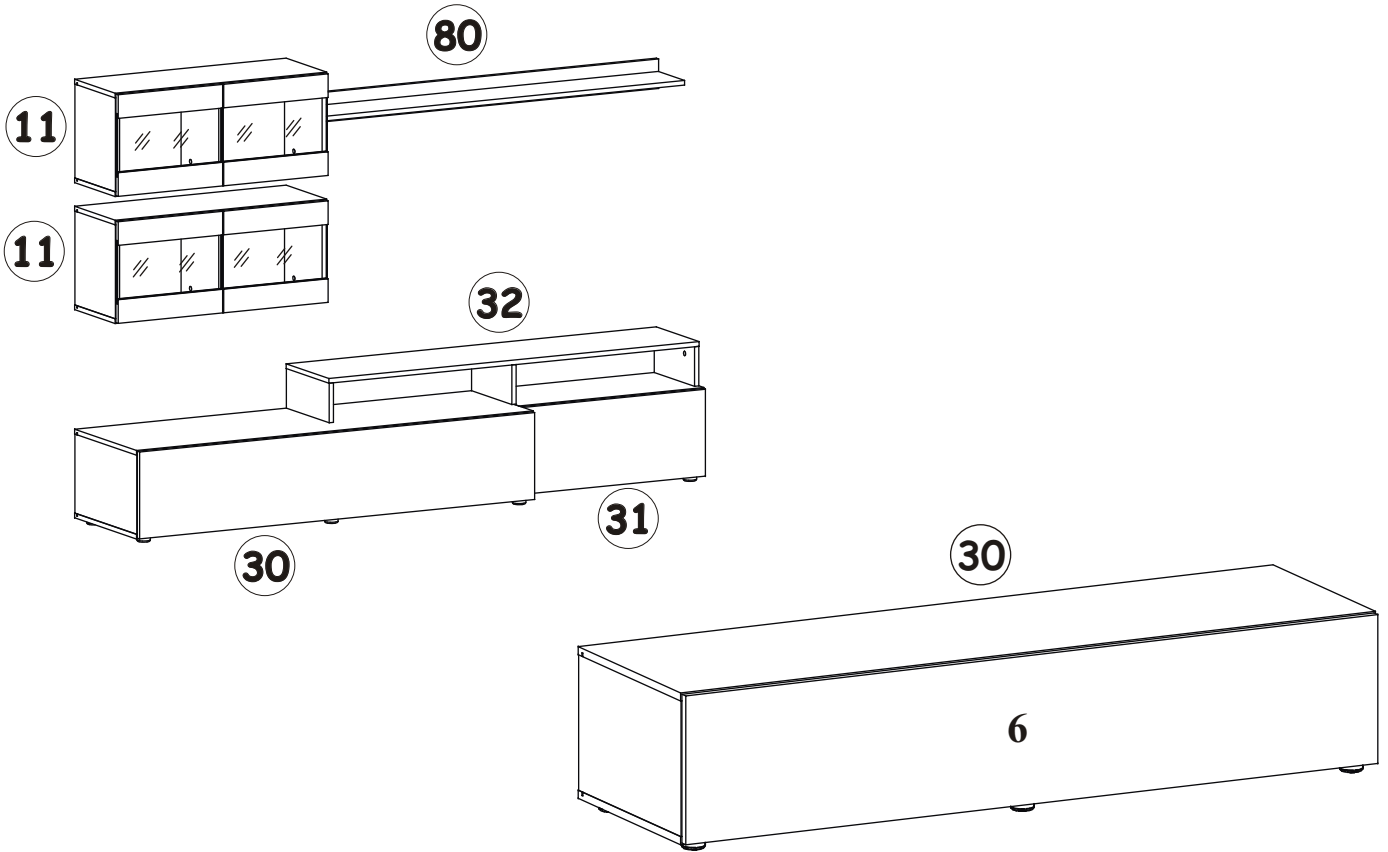


LIGHT TYP 80

3



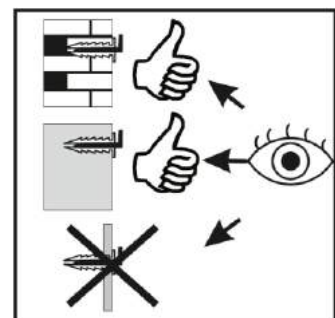
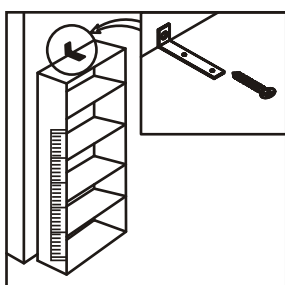
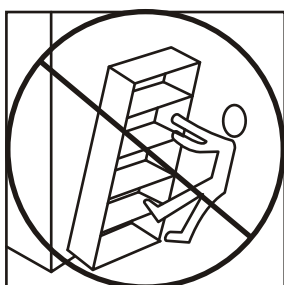
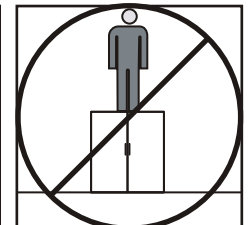
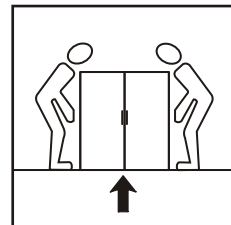
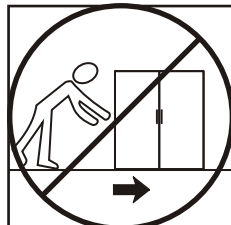
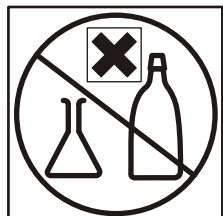
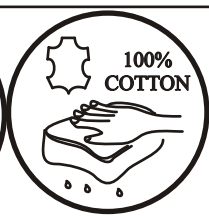
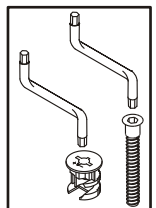
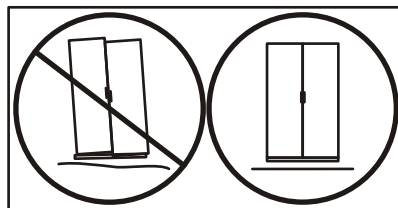
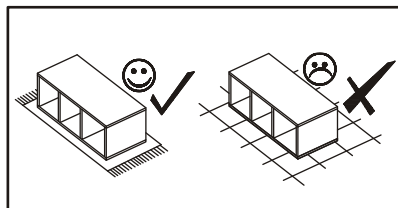
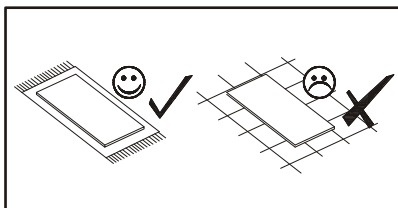
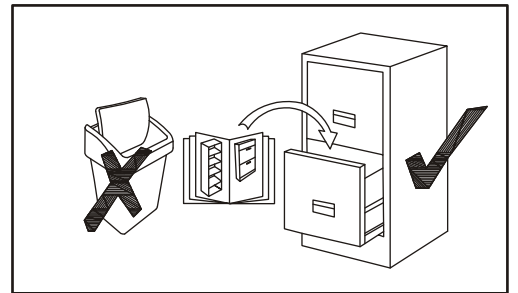
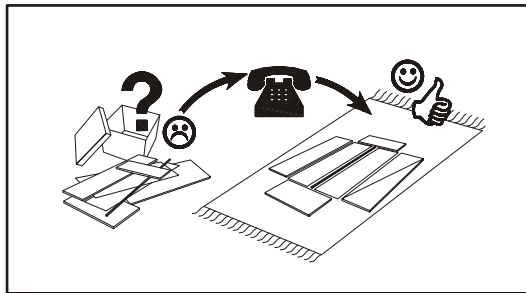
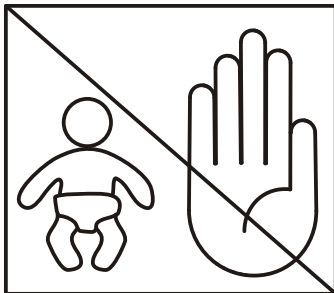
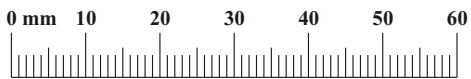
LIGHT TYP 30



NO	Dim.		Col.-No	Qty
1	268	434	2/3.	1
2	268	434	2/3.	1
3	1500	434	2/3.	1
4	1500	434	2/3.	1
5	268	414	2/3.	1
6	1494	294	2/3.	1
7	1478	280	2/3.	1

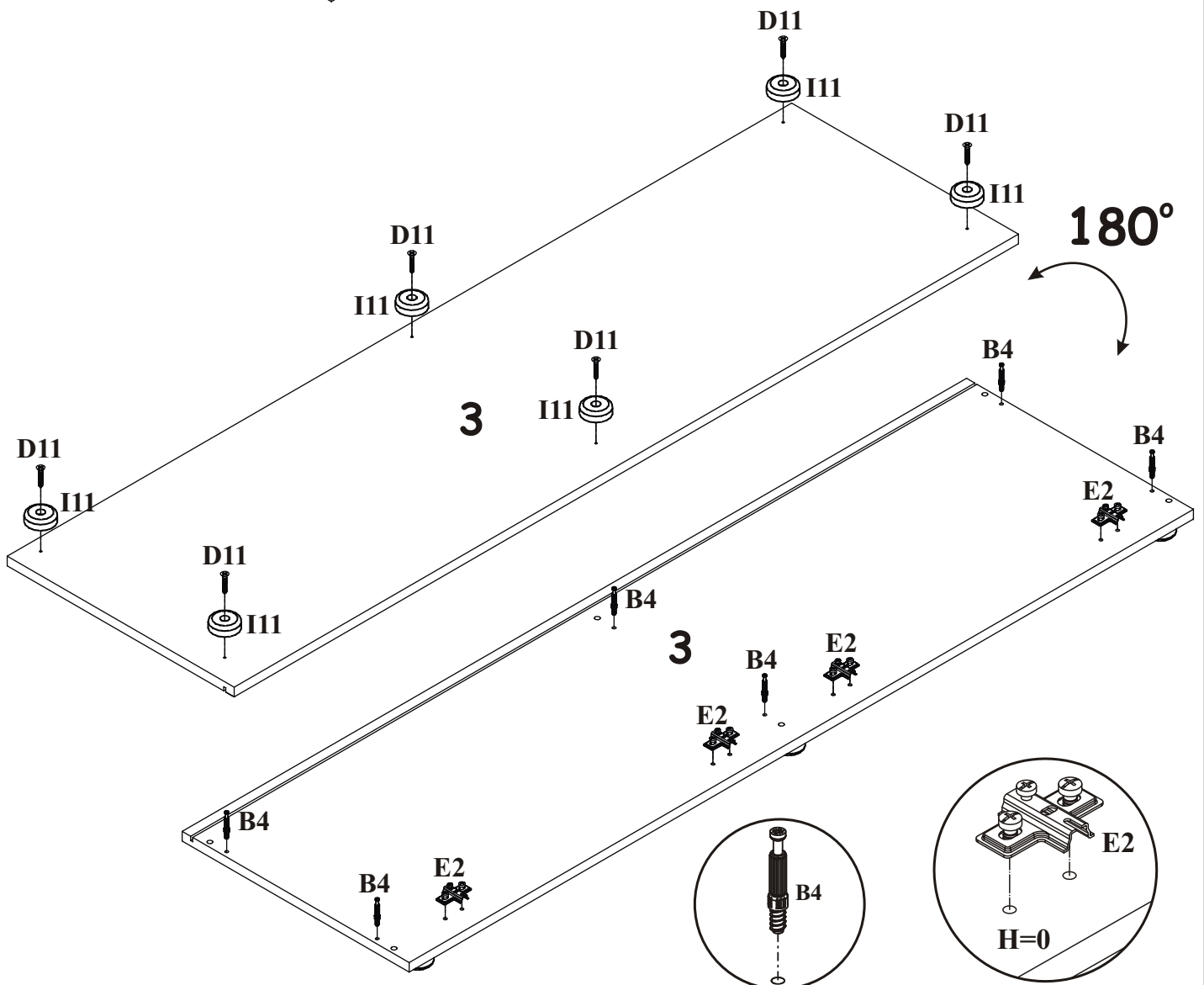
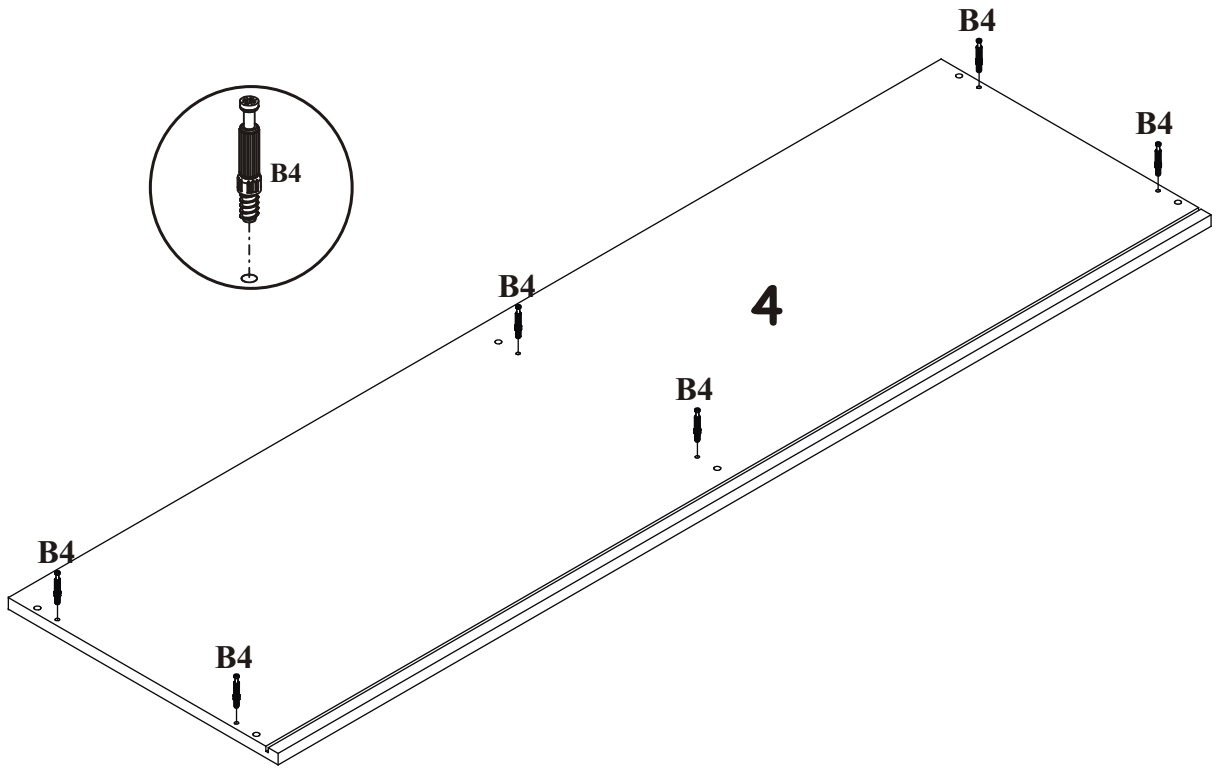
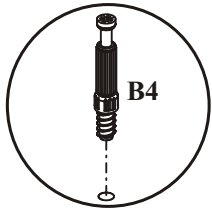
LIGHT TYP 30

A1 X12 ø8x36	B4 X12	B5 X12 ø15x12	G5 X12	G21 X2	D7 X6 USØ3x16
E1 X4 Ø26 H=0	E2 X4 H=0	D10 X16 USØ3,5x13	OD1 X1	S1 X10	UP13 X3 UPØ3x16
I11 X6	D11 X6 USØ3,5x25	L1 X1	KR1 X1	G2 X1	



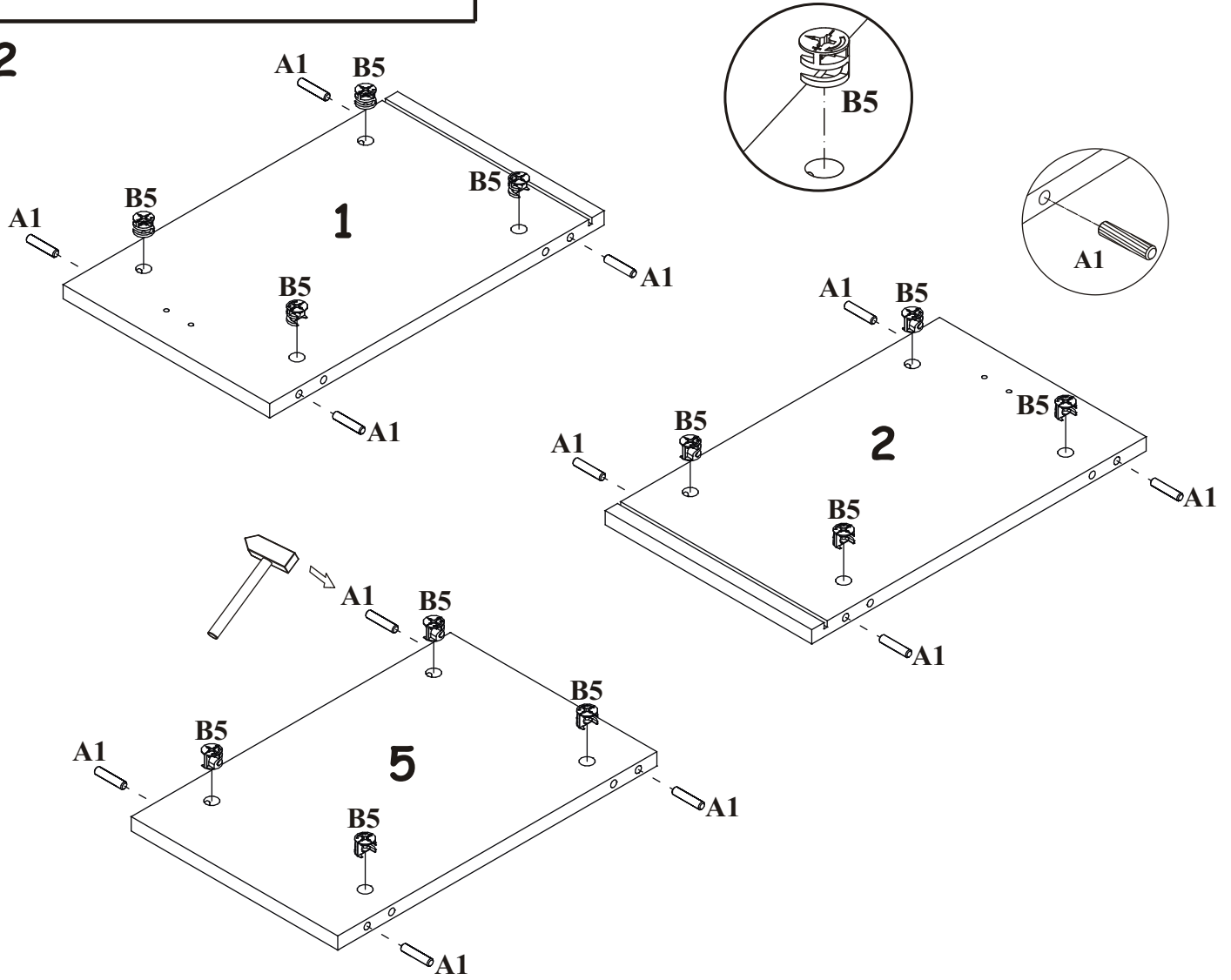
LIGHT TYP 30

1

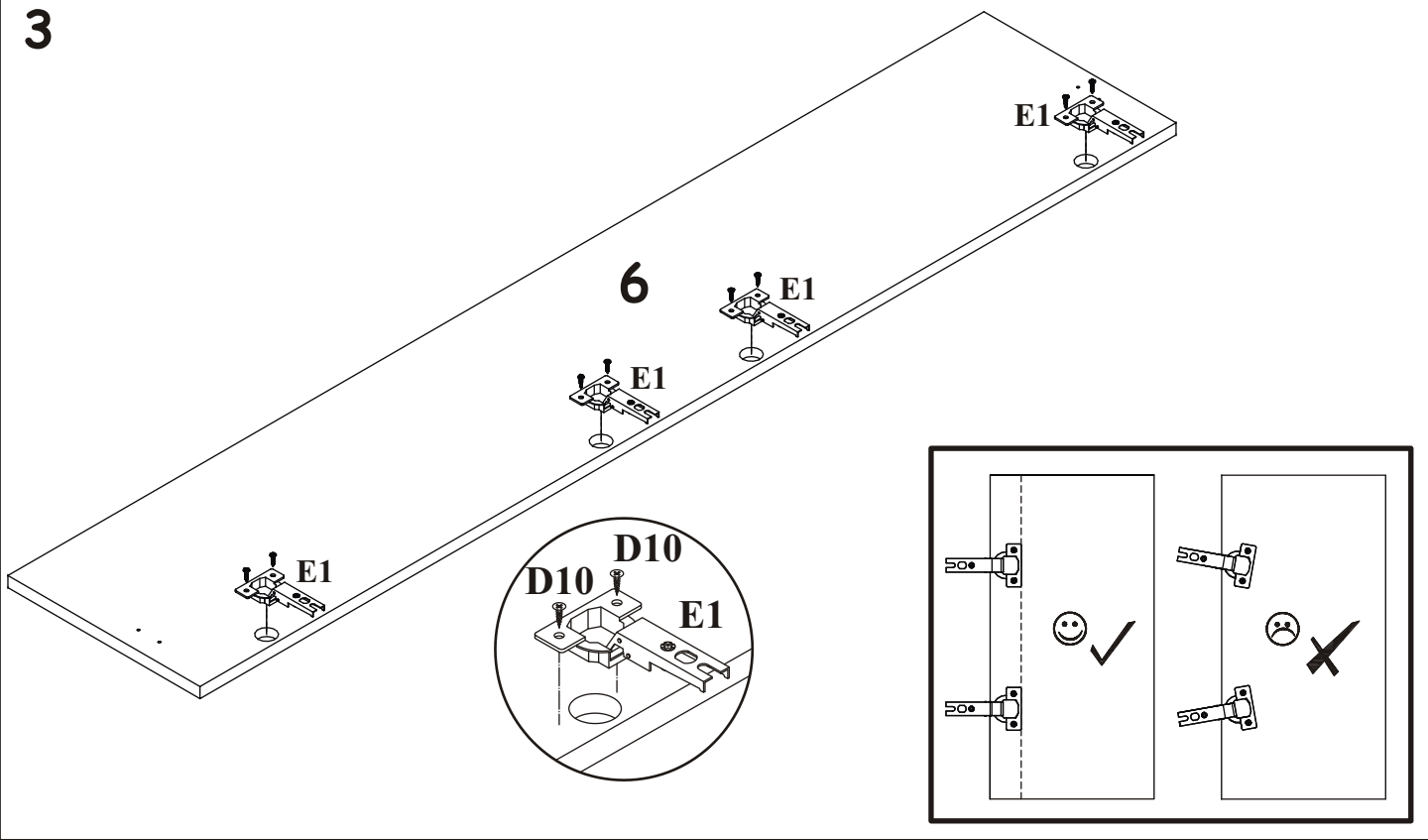


LIGHT TYP 30

2

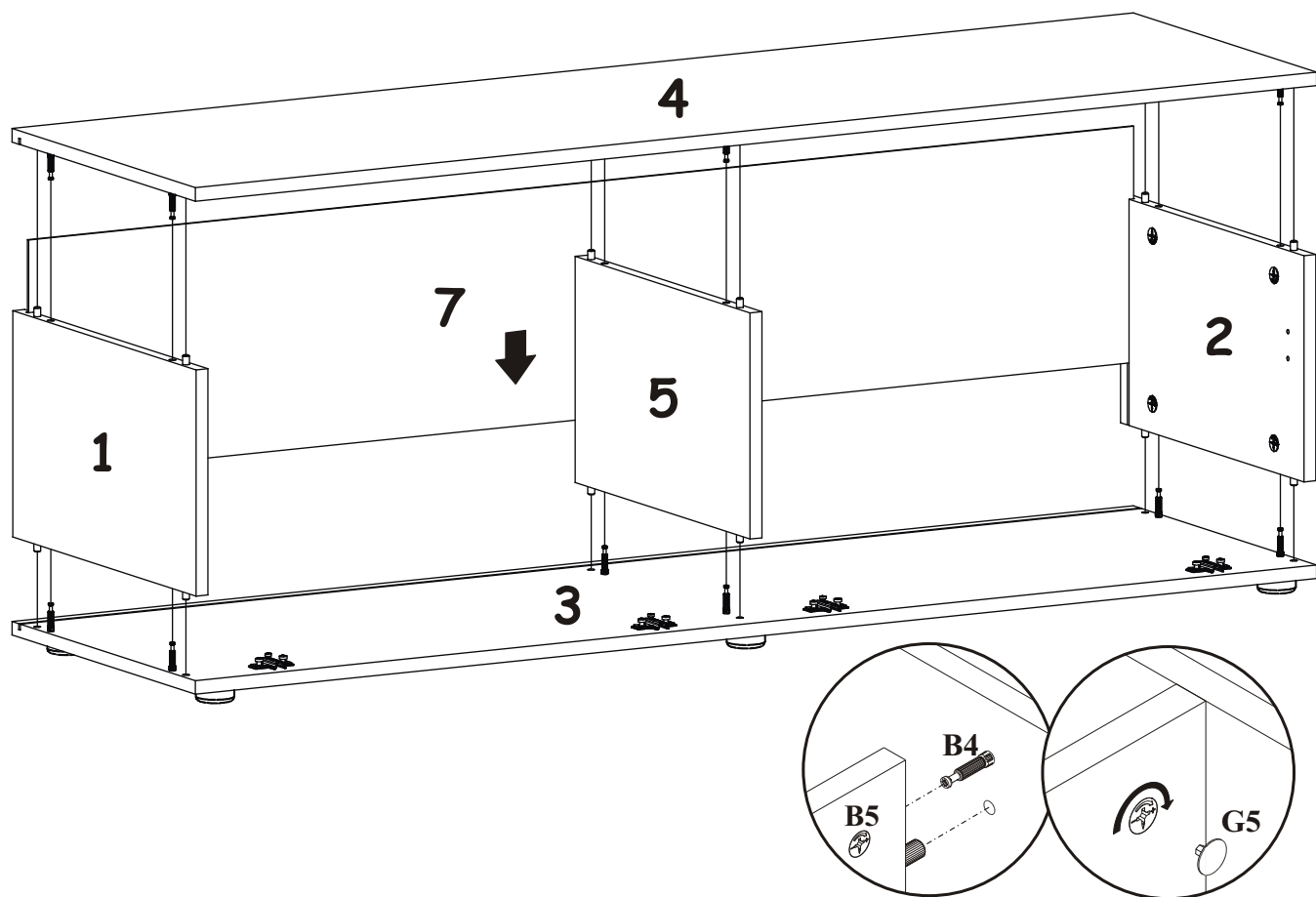


3

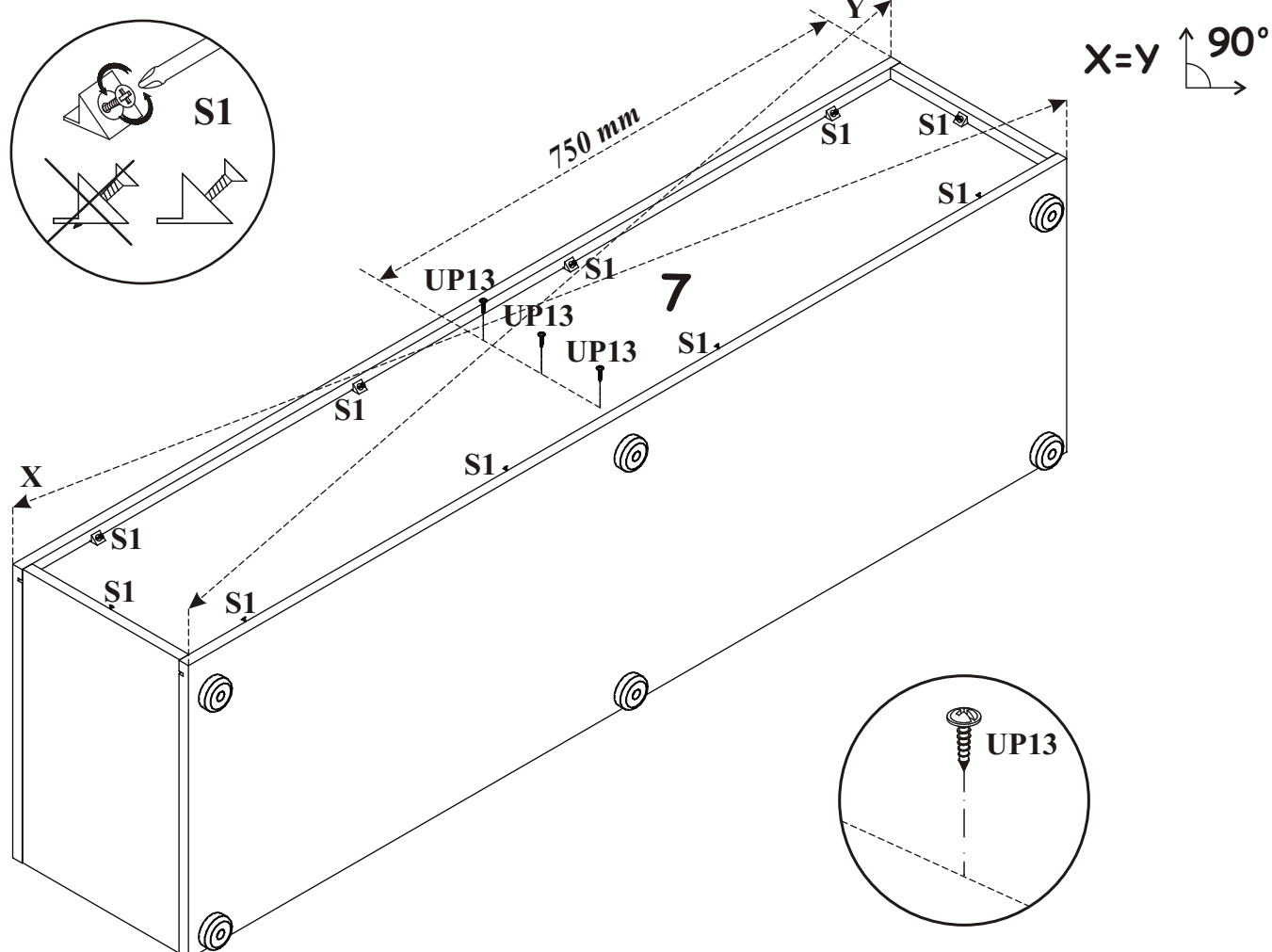


LIGHT TYP 30

4

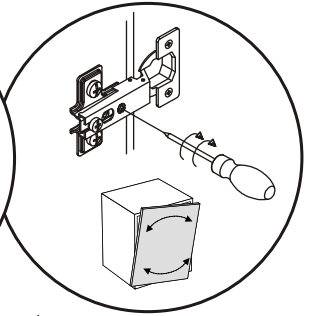
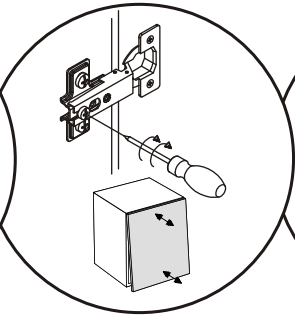
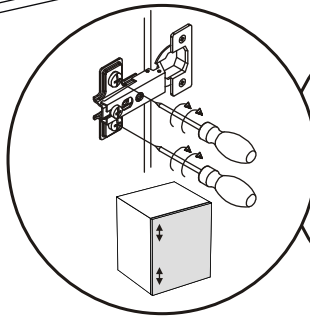
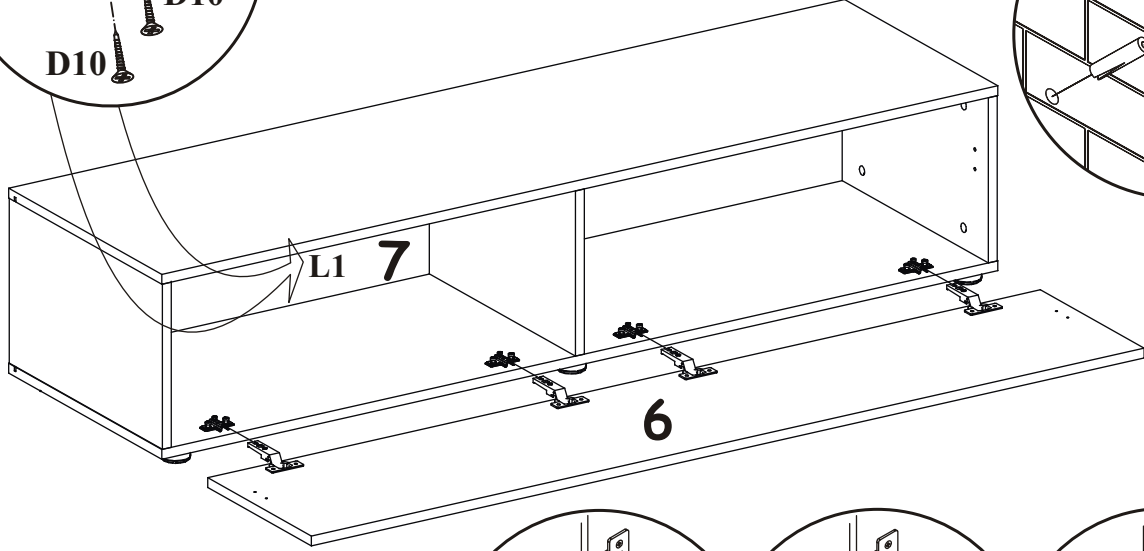
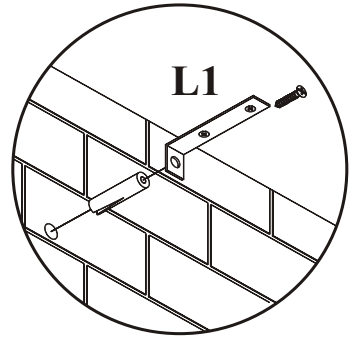
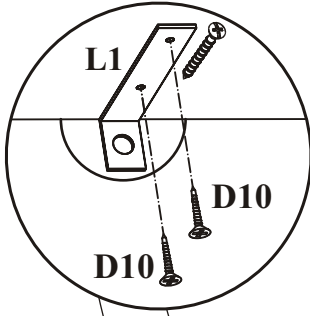
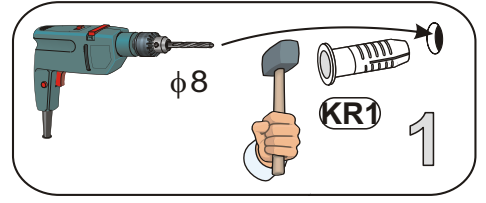
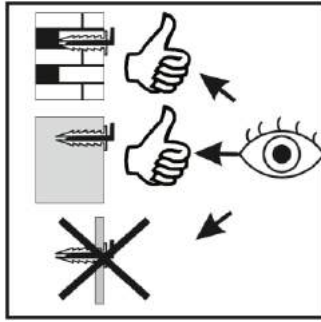


5

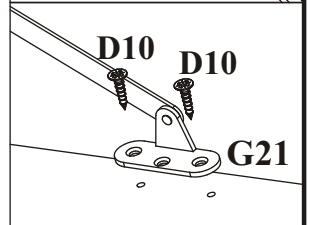
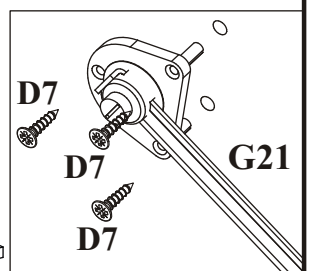
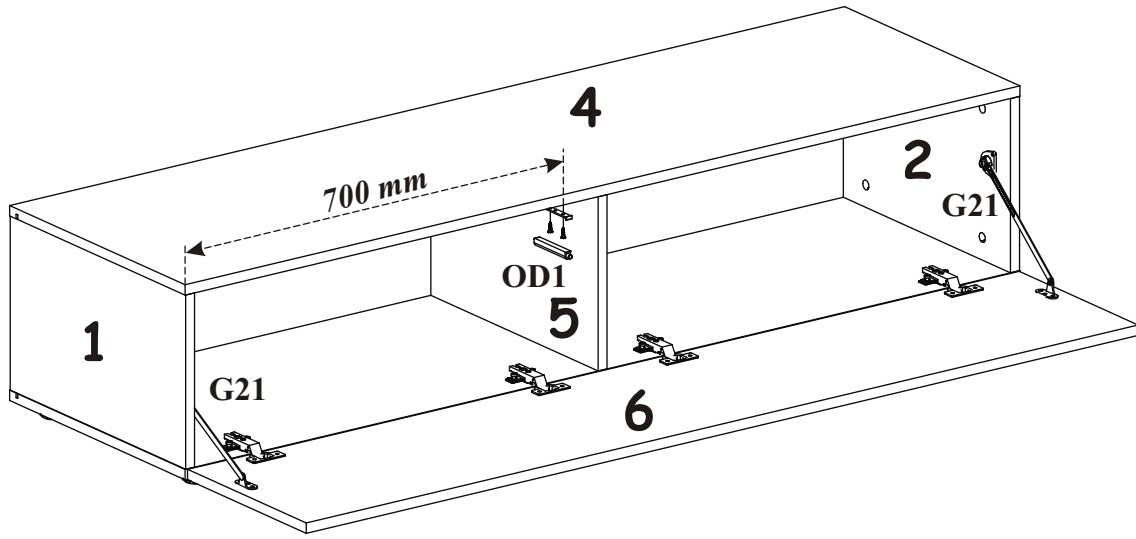
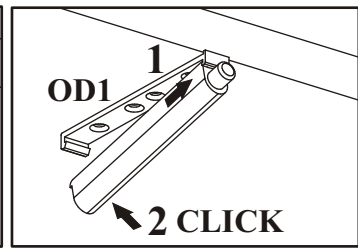
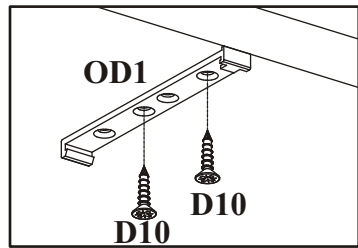


LIGHT TYP 30

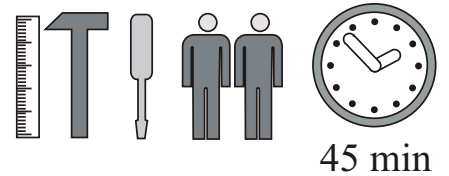
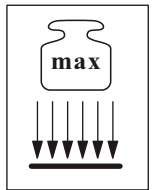
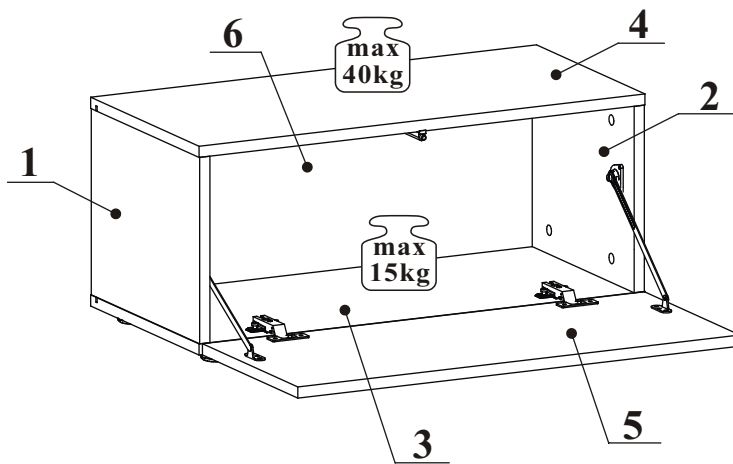
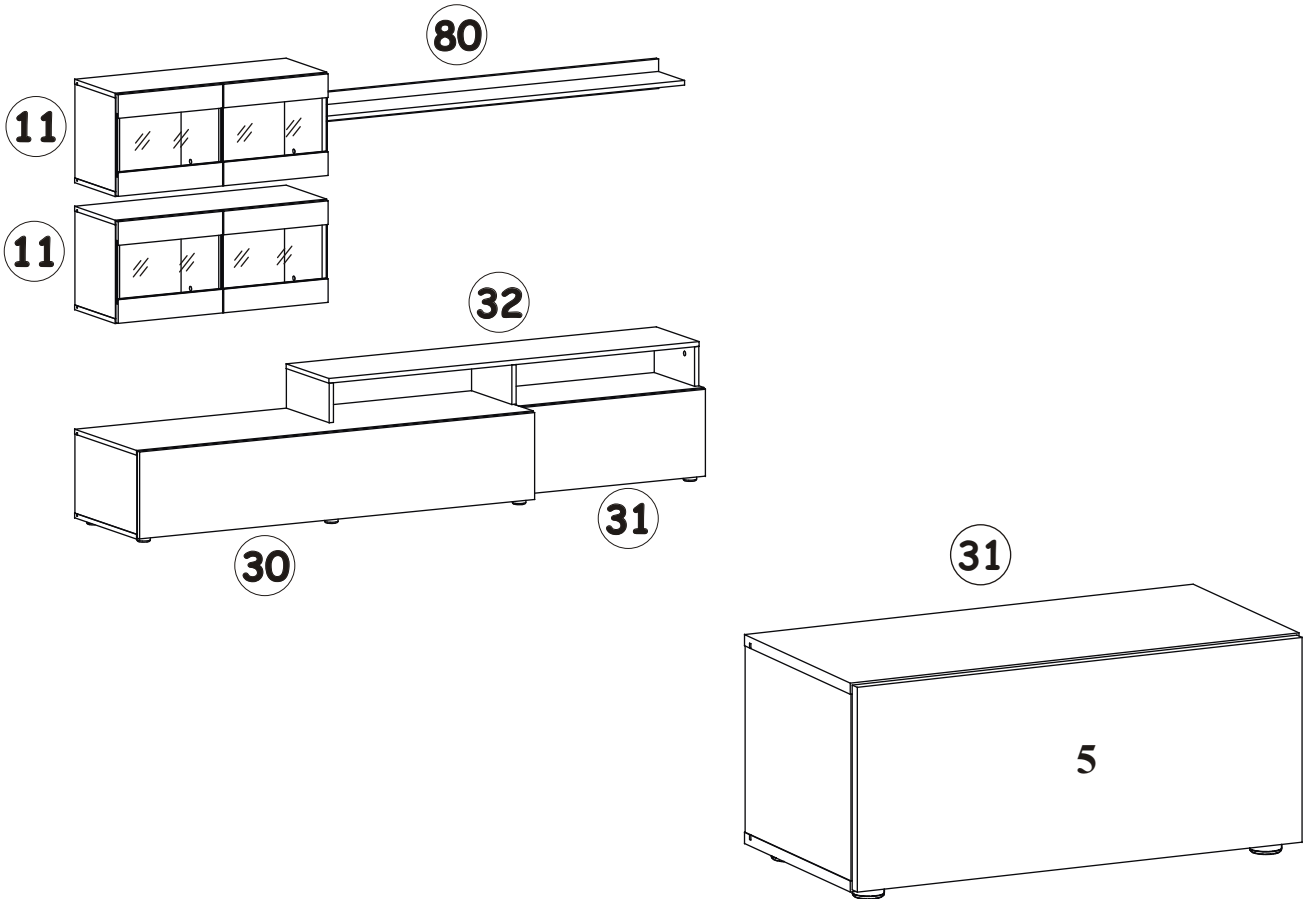
6



7



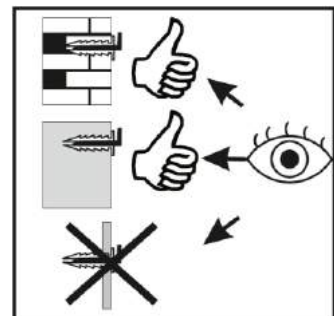
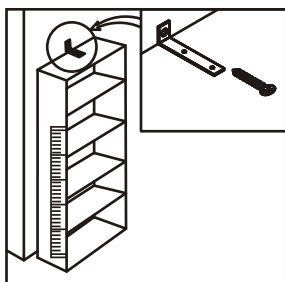
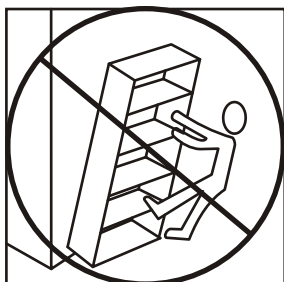
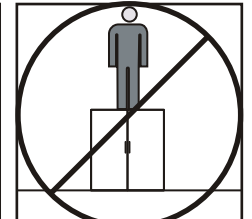
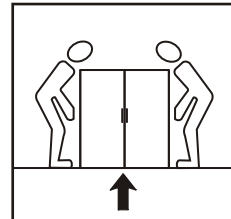
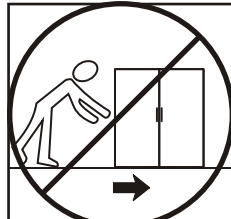
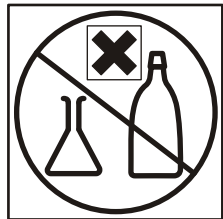
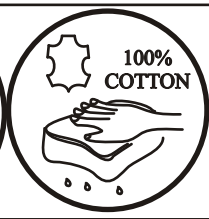
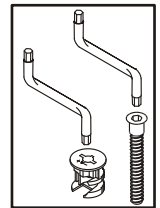
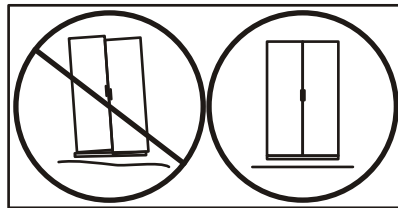
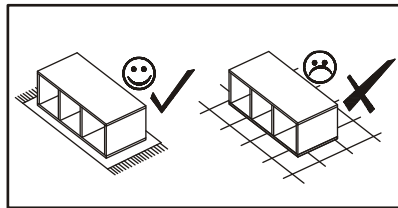
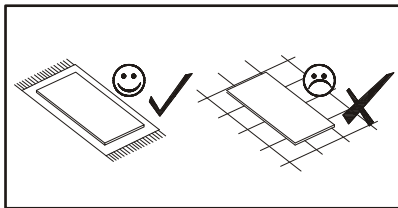
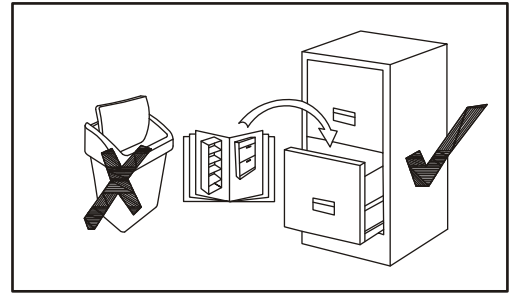
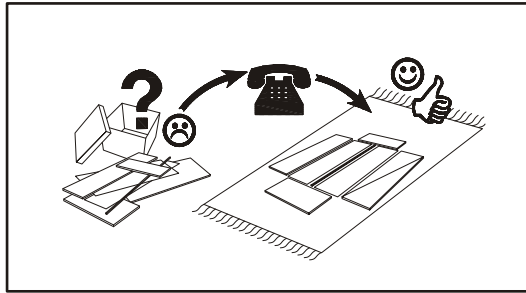
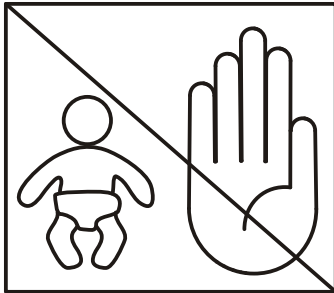
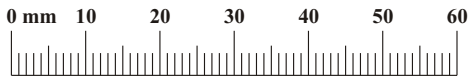
LIGHT TYP 31



NO	Dim.		Col.-No	Qty
1	268	334	3/3.	1
2	268	334	3/3.	1
3	700	334	3/3.	1
4	700	334	3/3.	1
5	694	294	3/3.	1
6	678	280	3/3.	1

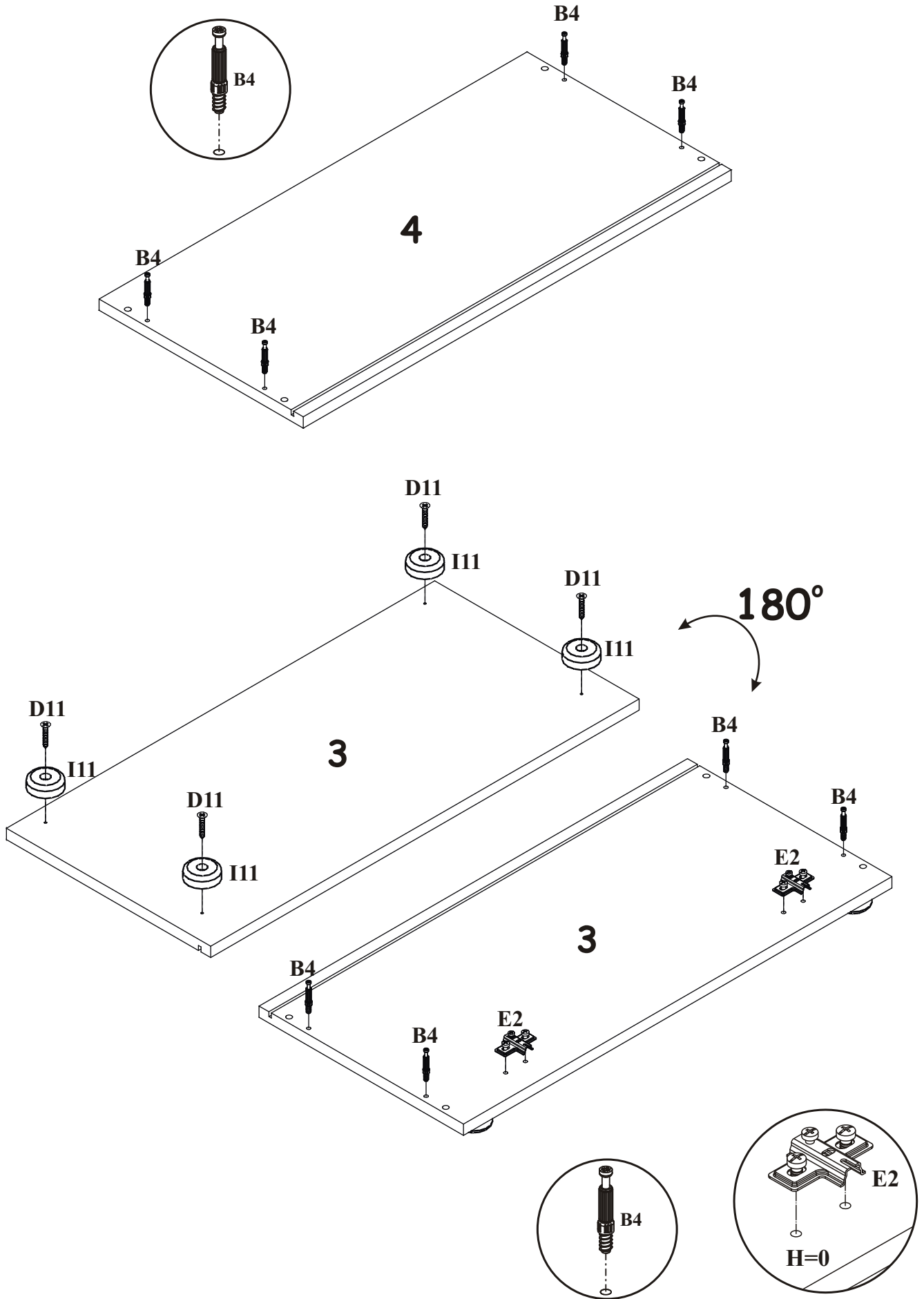
LIGHT TYP 31

A1 X8 ø8x36	B4 X8	B5 X8 ø15x12	G5 X8	G21 X2	D7 X6 USØ3x16
E1 X2 Ø26 H=0	E2 X2 H=0	D10 X12 USØ3,5x13	OD1 X1	S1 X6	
I11 X4	D11 X4 USØ3,5x25	L1 X1	KR1 X1	G2 X1	



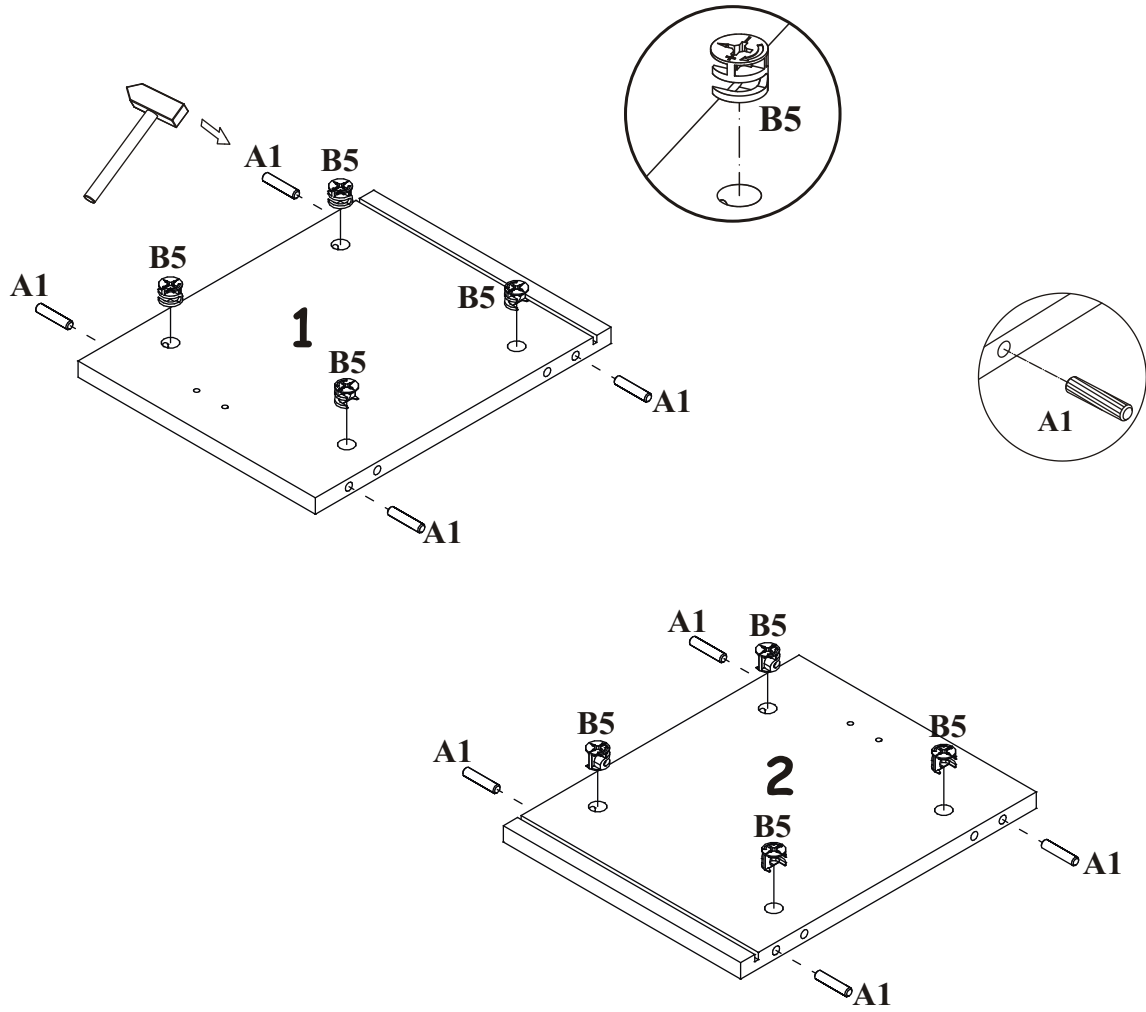
LIGHT TYP 31

1

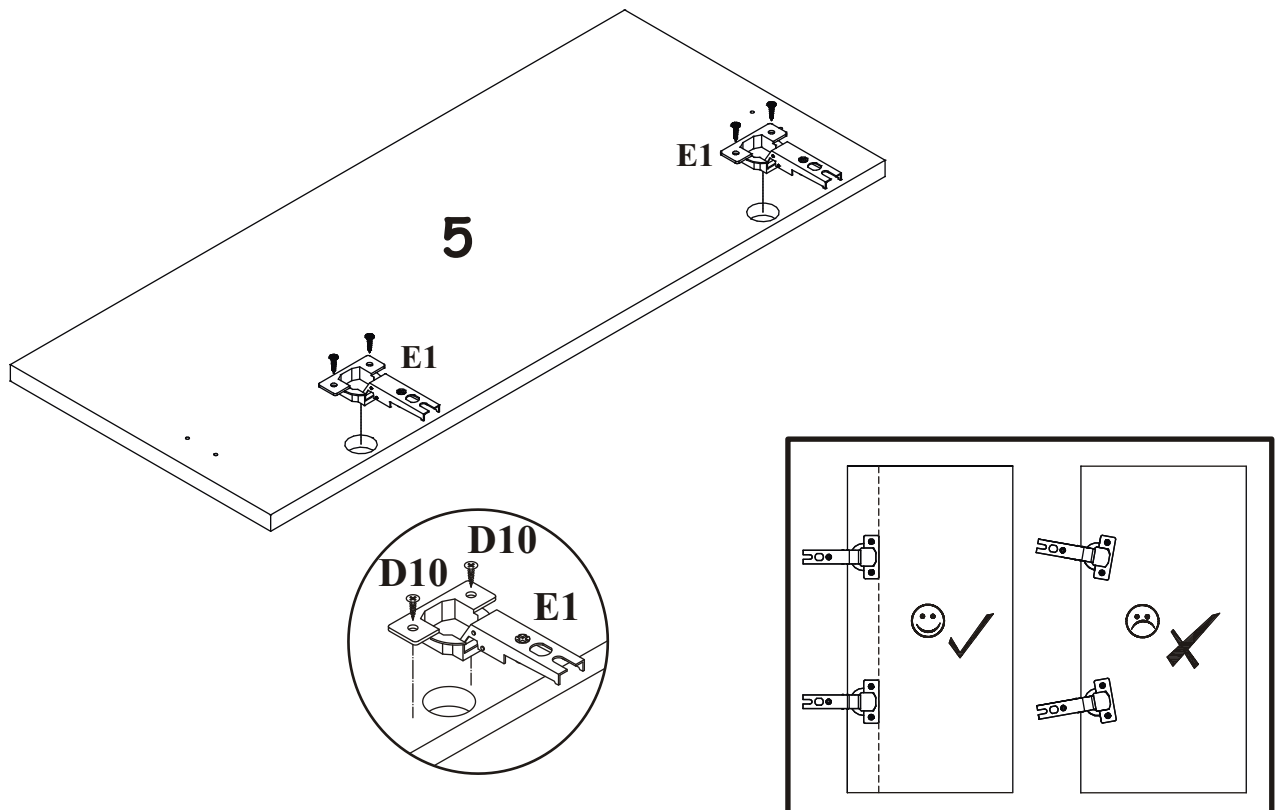


LIGHT TYP 31

2

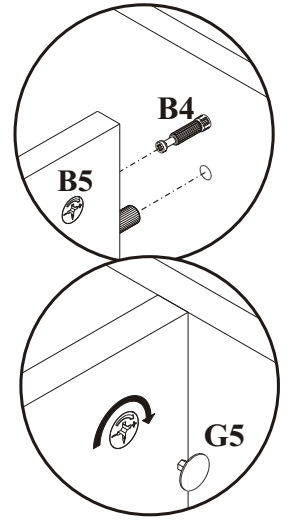
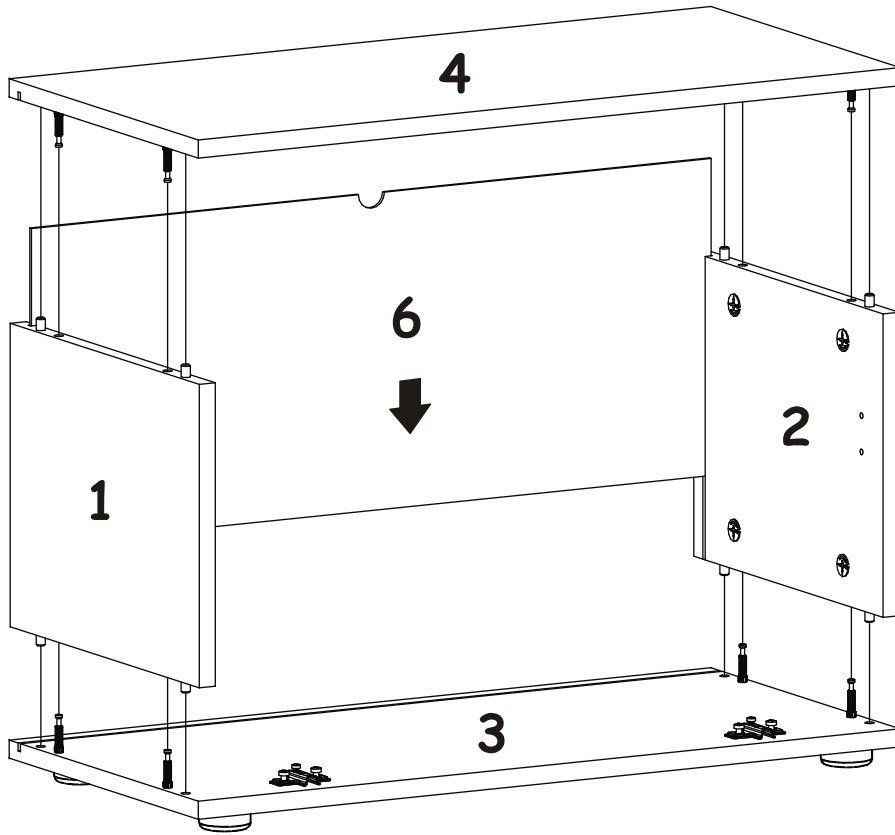


3

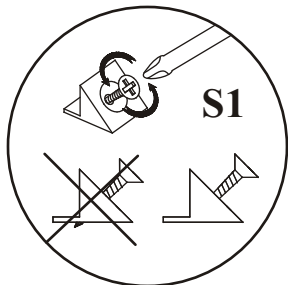


LIGHT TYP 31

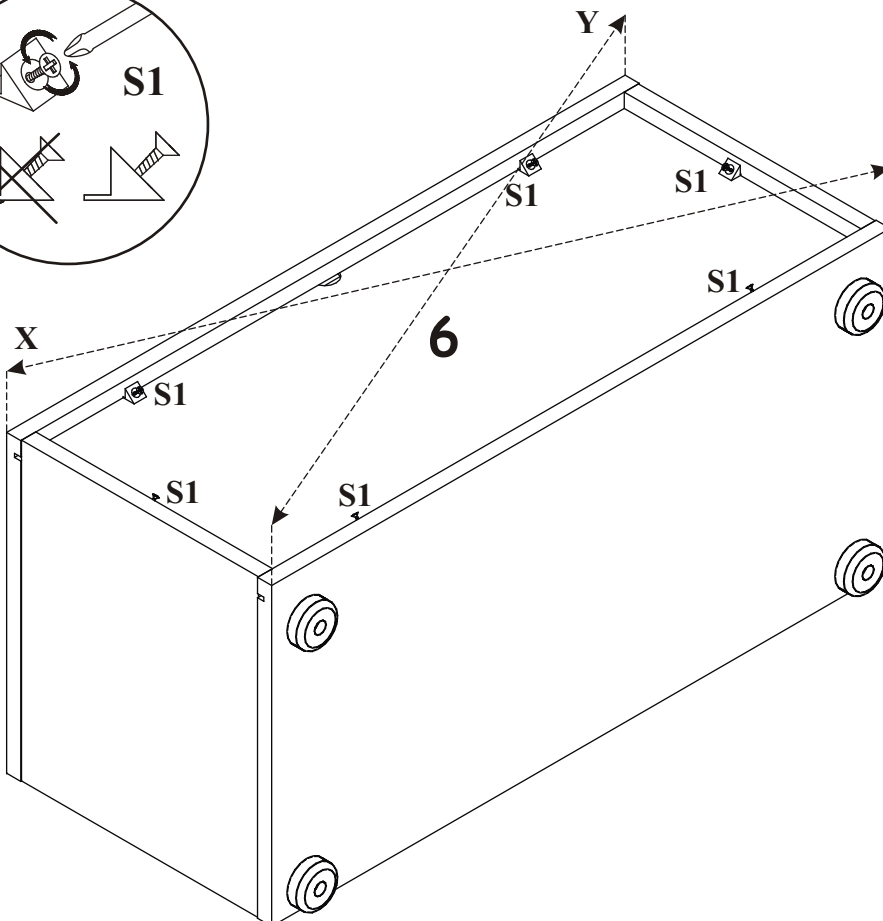
4



5

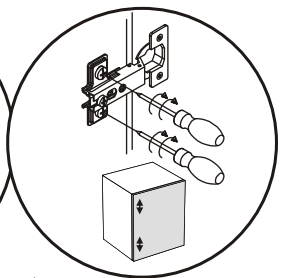
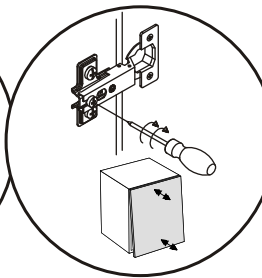
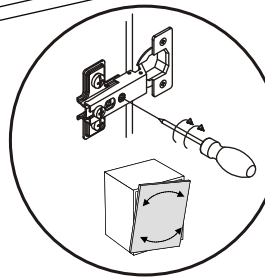
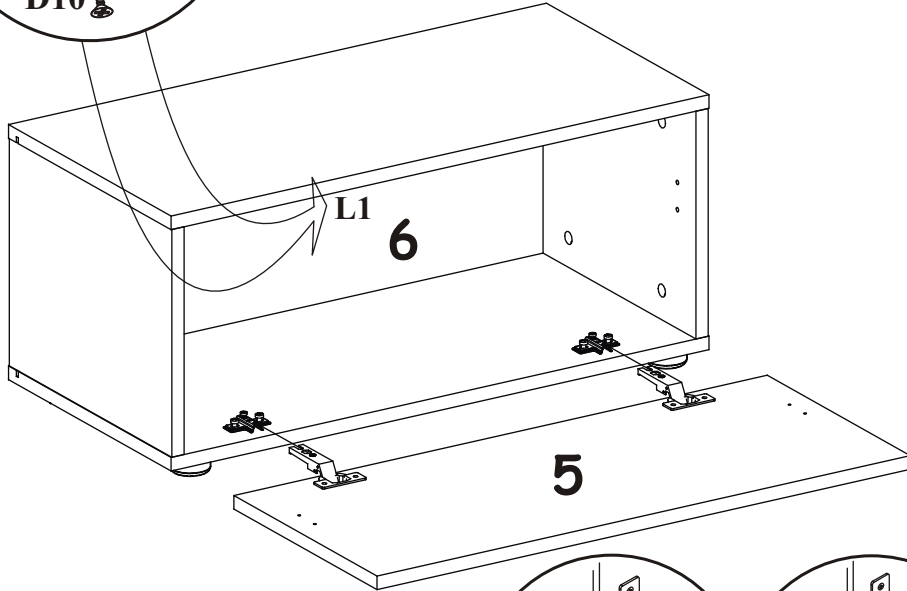
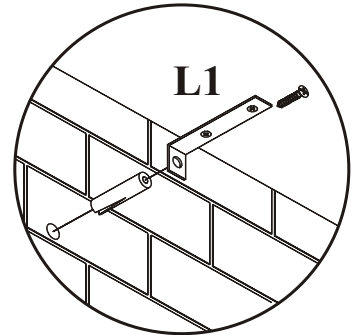
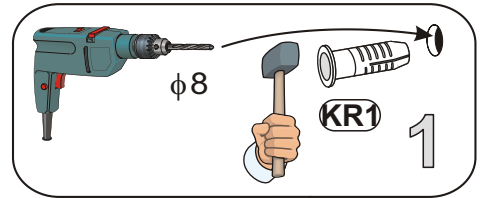
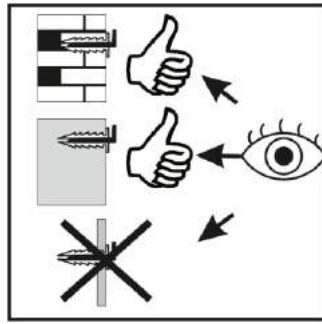
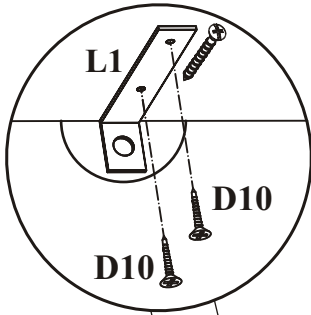


$X=Y$ 90°

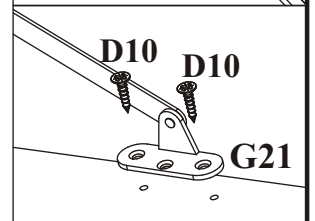
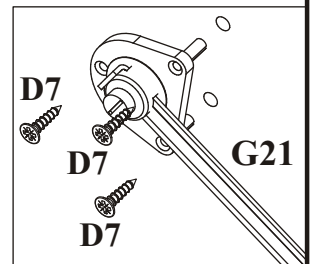
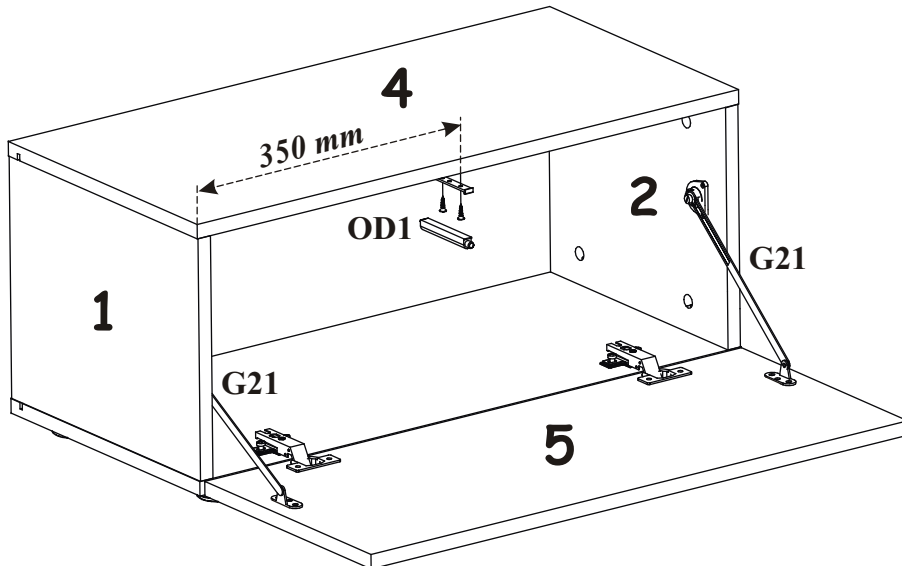
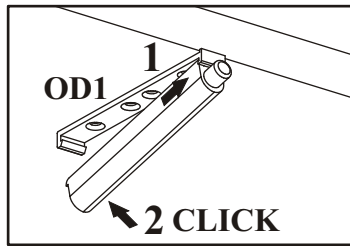
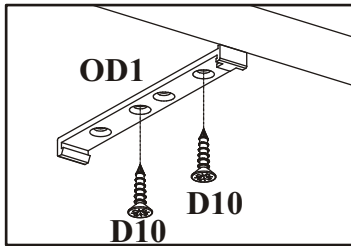


LIGHT TYP 31

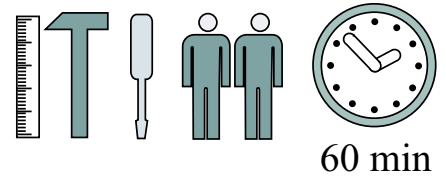
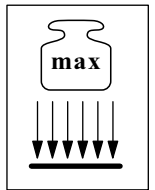
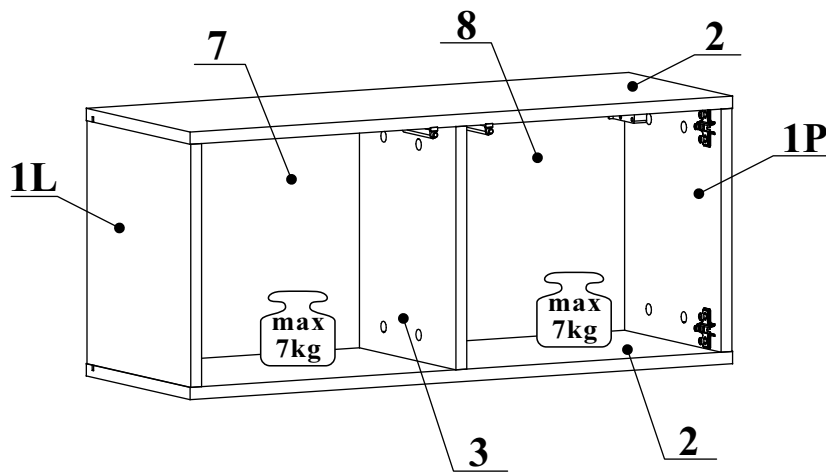
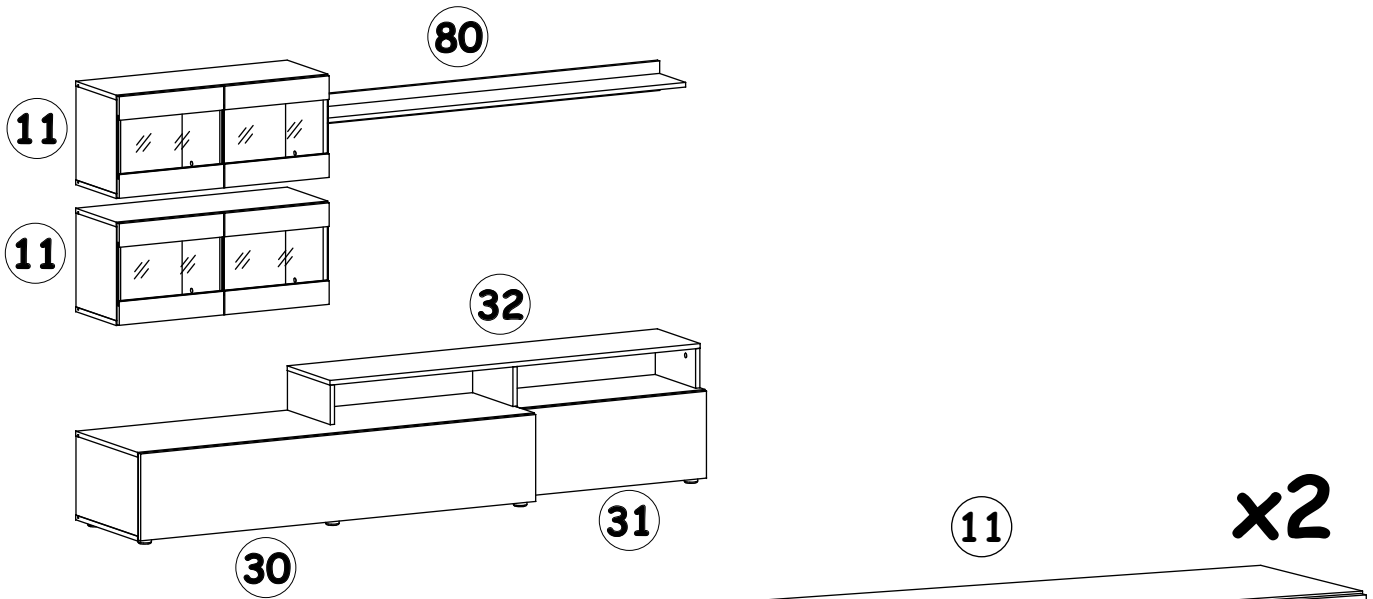
6



7



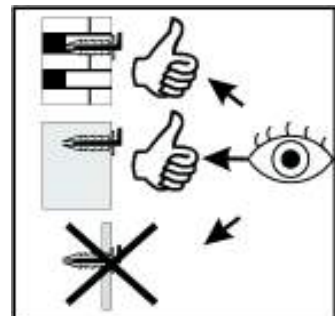
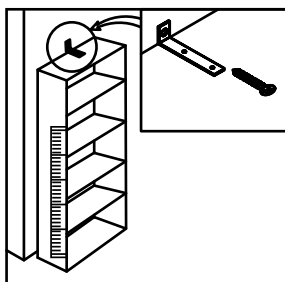
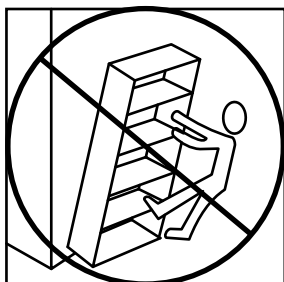
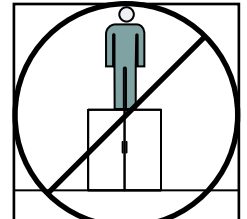
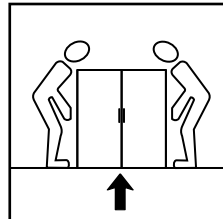
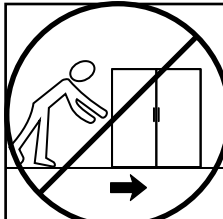
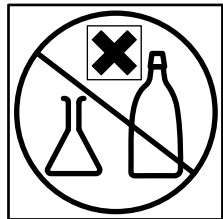
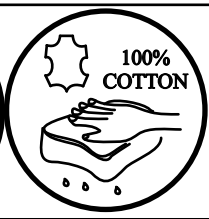
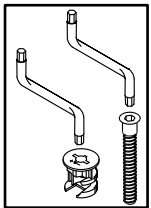
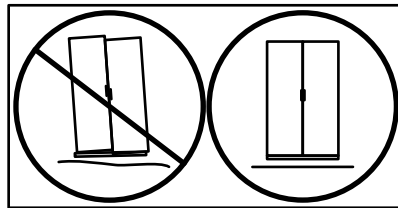
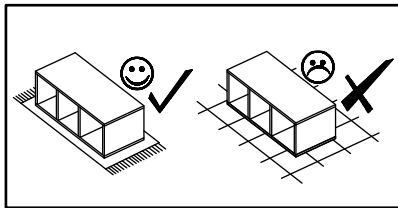
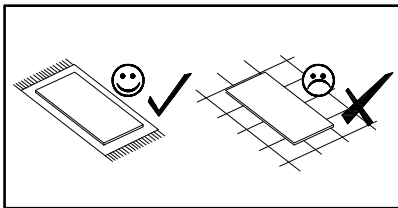
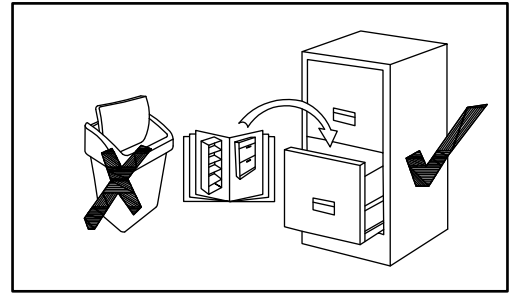
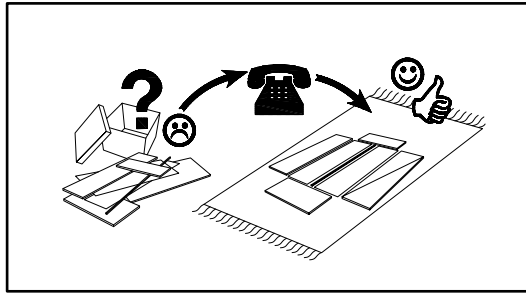
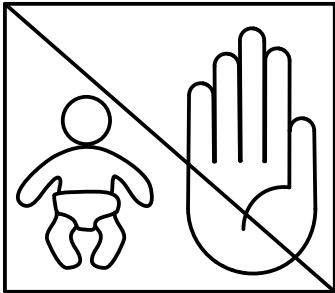
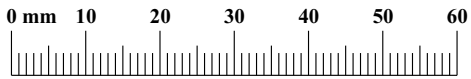
LIGHT TYP 11



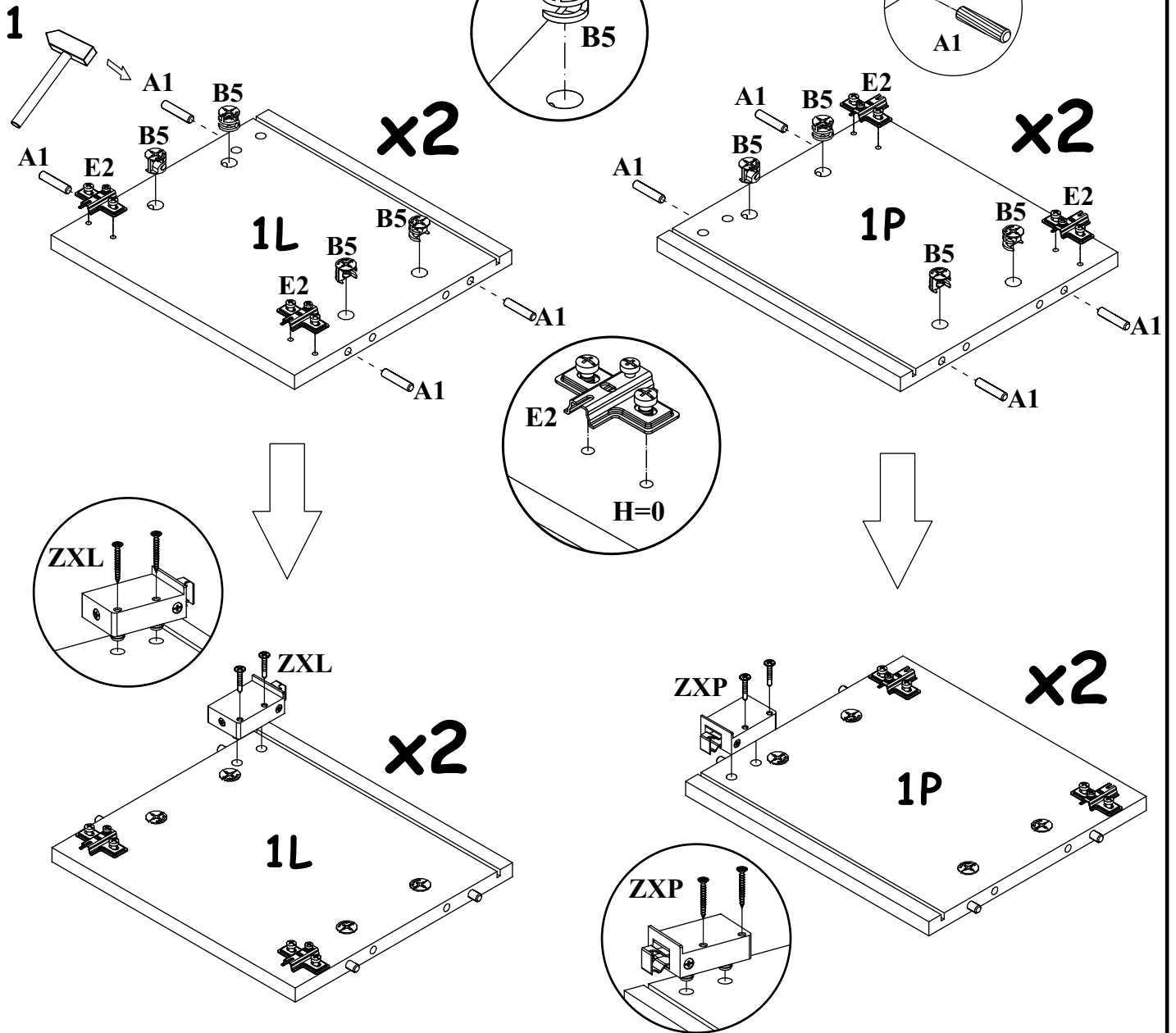
Part No.	Dim.		Col.-No	Qty
1P	318	284	1/3.	2
1L	318	284	1/3.	2
2	800	284	1/3.	4
3	318	264	1/3.	2
4Z	395	344	1/3.	4
7	388	330	1/3.	2
8	388	330	1/3.	2

LIGHT TYP 11

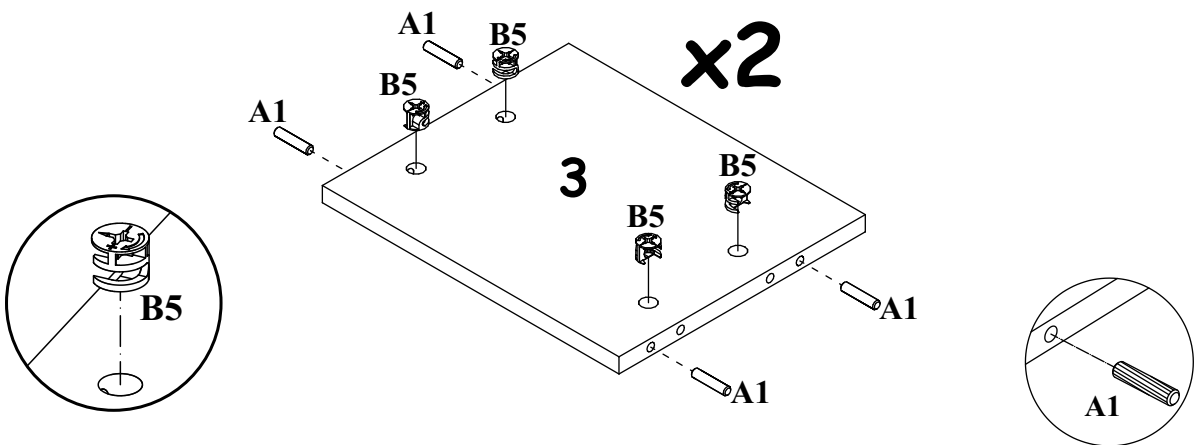
A1 X24 ø8x36	B4 X24	B5 X24 ø15x12	G5 X24	ZXL X2	ZXP X2
E1 X8 Ø26 H=0	E2 X8 H=0	D10 X24 USØ3,5x13	OD1 X4	LED X4	S1 X12
G16 X6	UP13 X6 UPØ3x16	KR2 X4	G2 X1		



LIGHT TYP 11

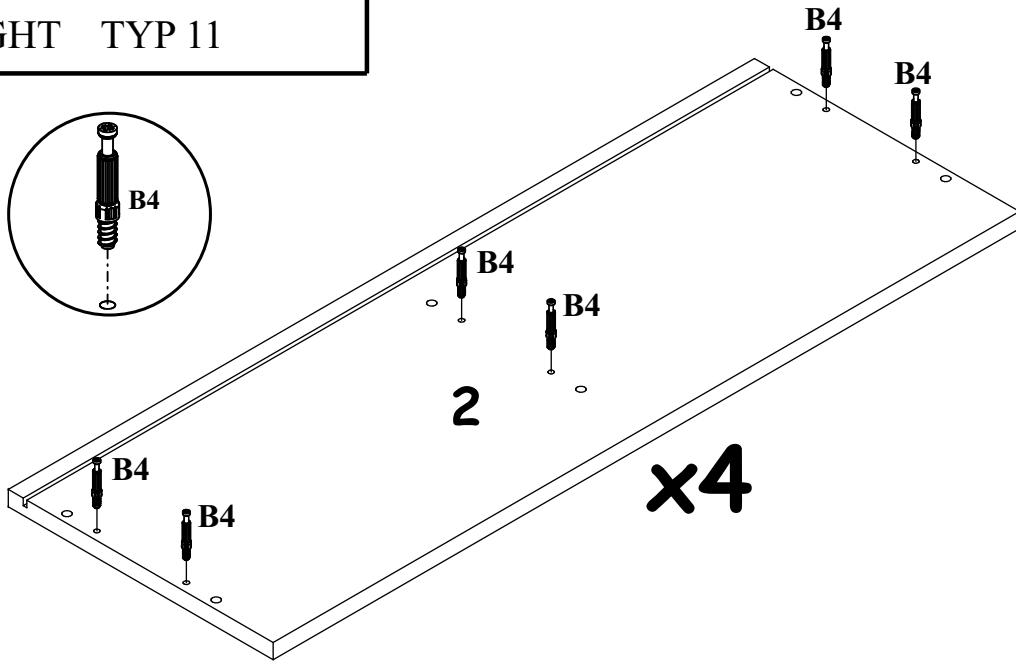


3

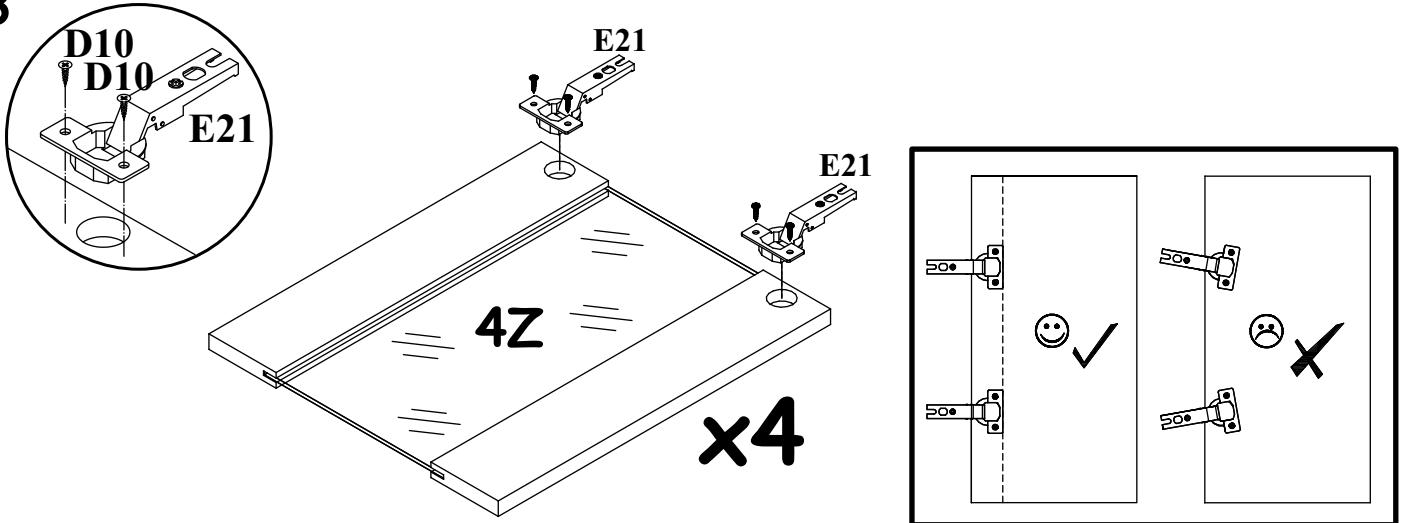


LIGHT TYP 11

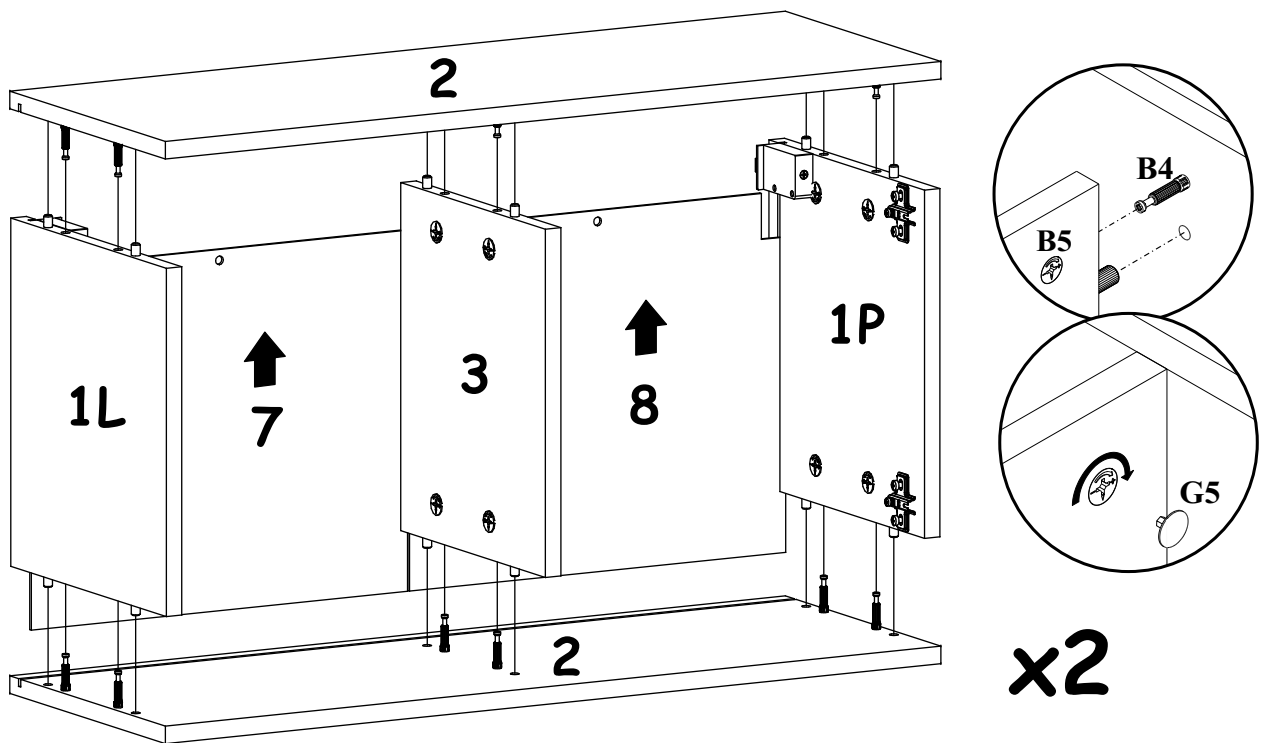
2



3



4

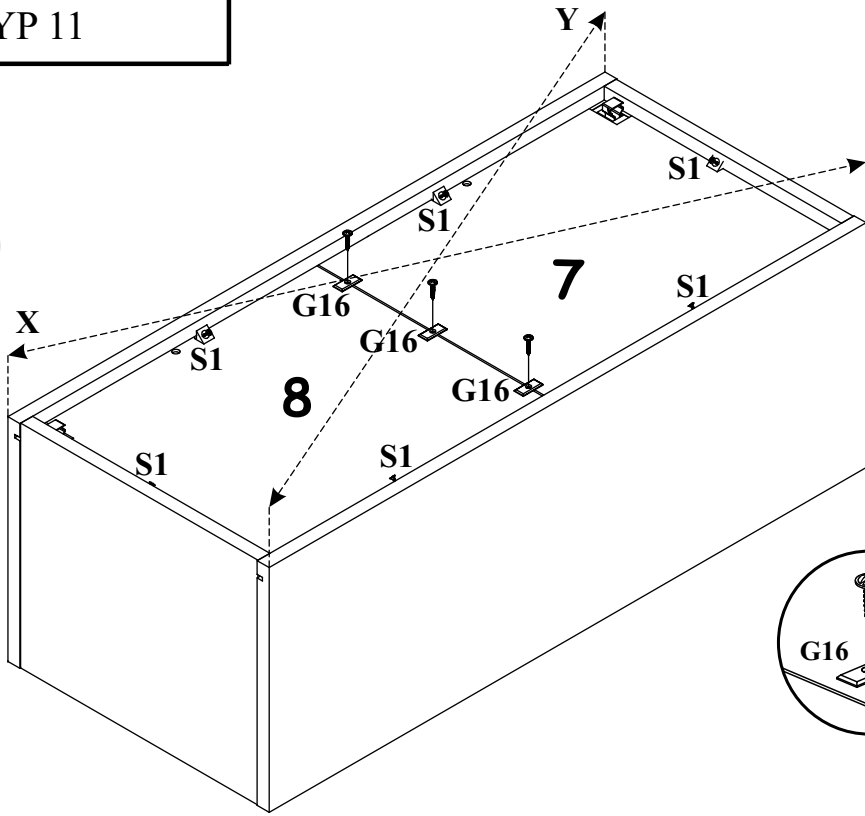
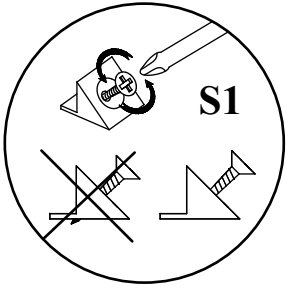


x2

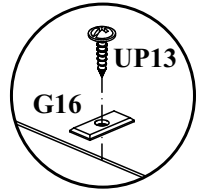
LIGHT TYP 11

5

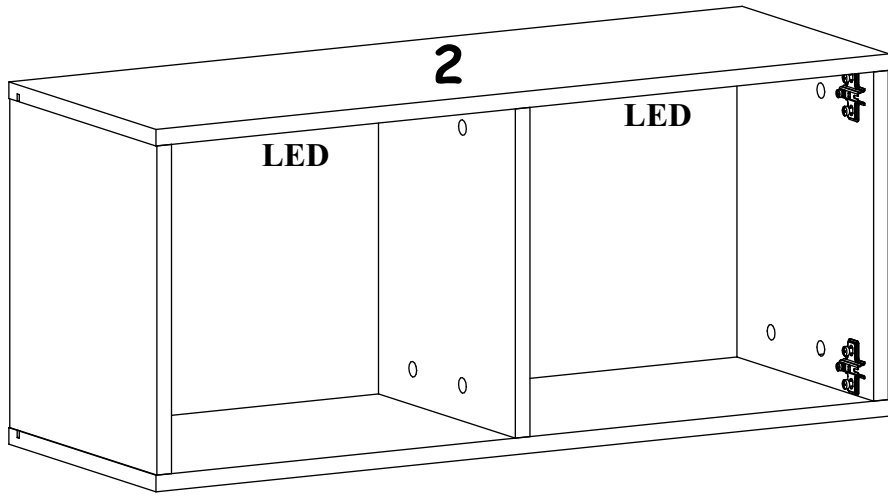
X=Y 90°



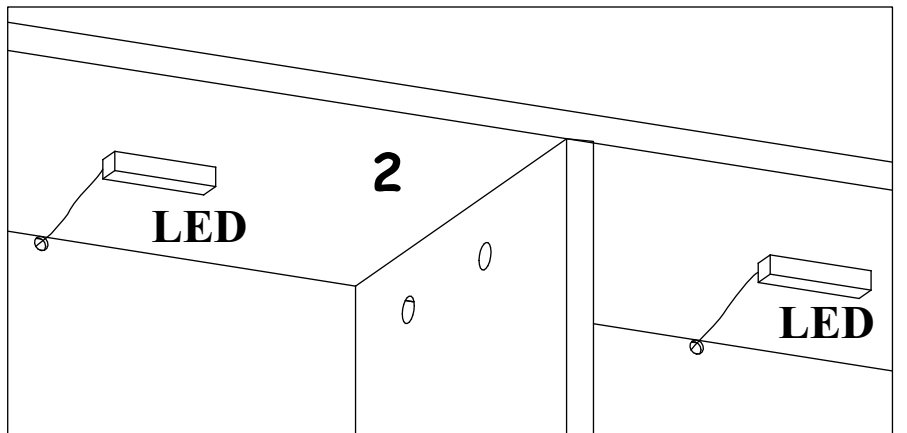
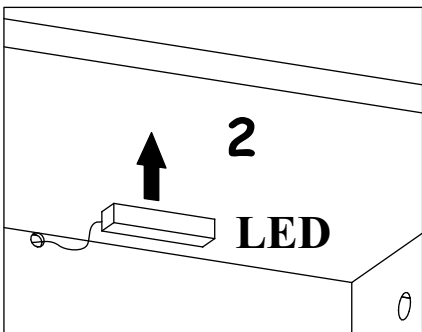
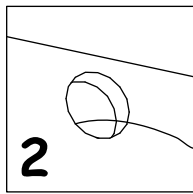
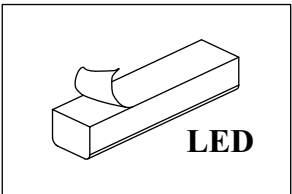
x2



6

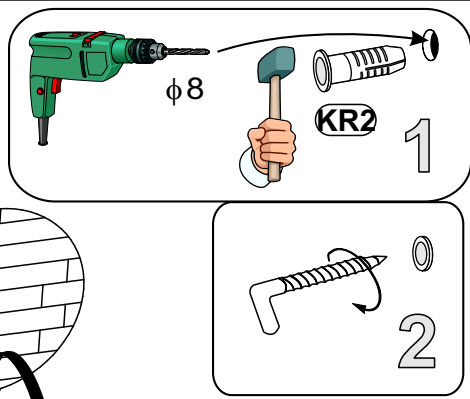
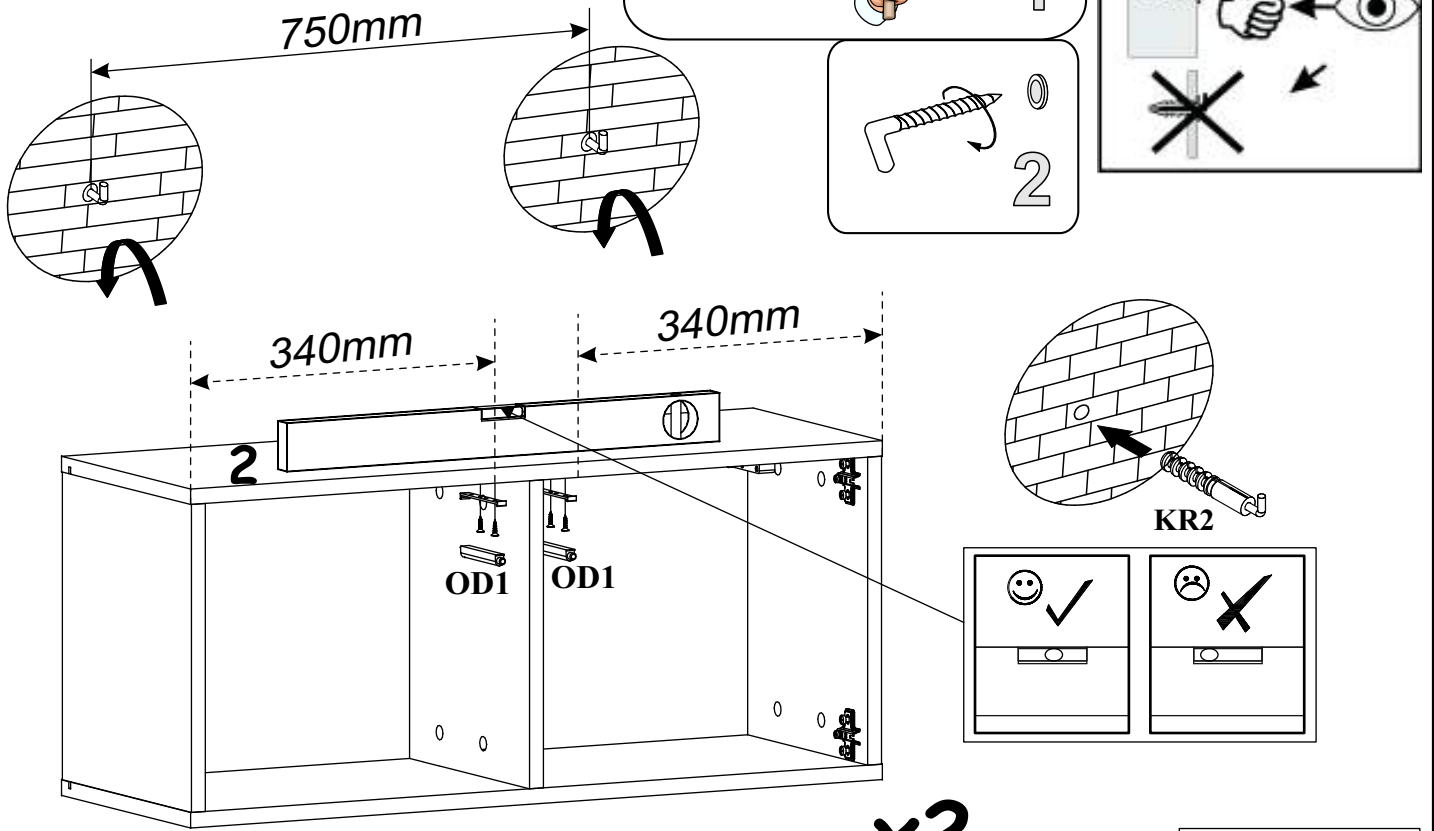


x2

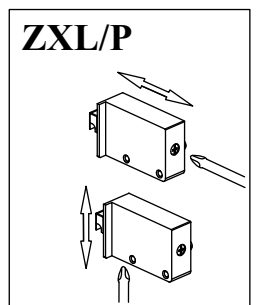
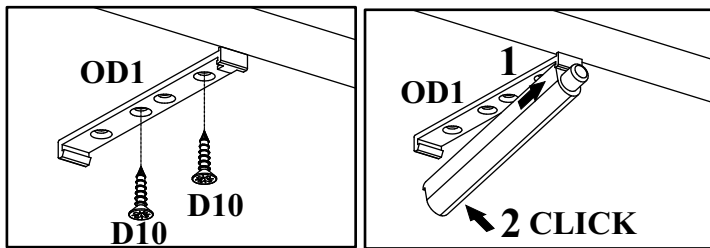


LIGHT TYP 11

7



x2



8

