

* Elementy ościeżnicy zamawiane osobno
* Elements for frame ordered separately

100 mm
B, D1, E, F1, H, M
125 mm
B, D2, E, F2, H, M

1

100 mm
B, C1, I
125 mm
B, C2, I

2

A, J

3

Docinanie profili - podane wartości odpowiadają szerokości skrzydła
Cutting of profiles - given values correspond to door wing width

B

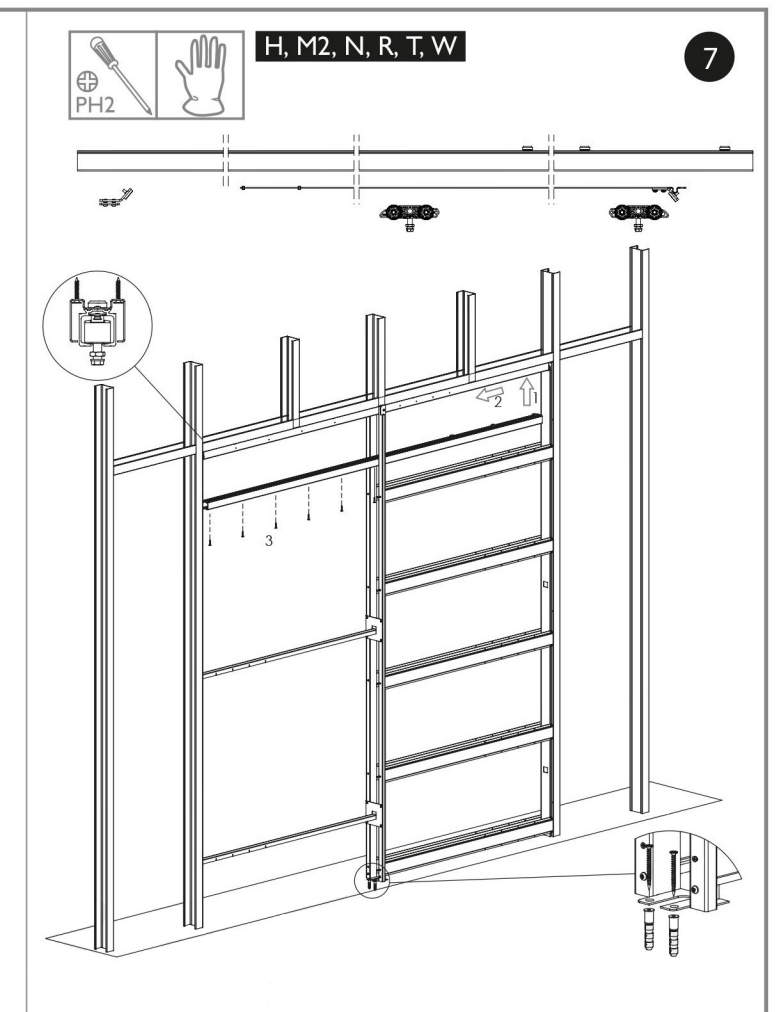
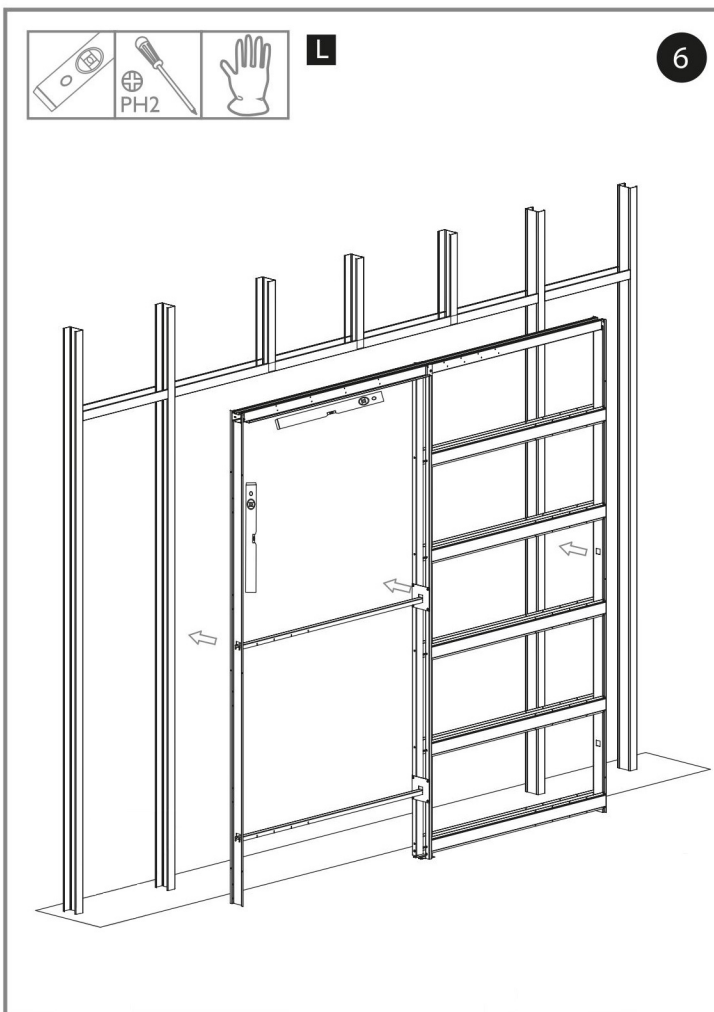
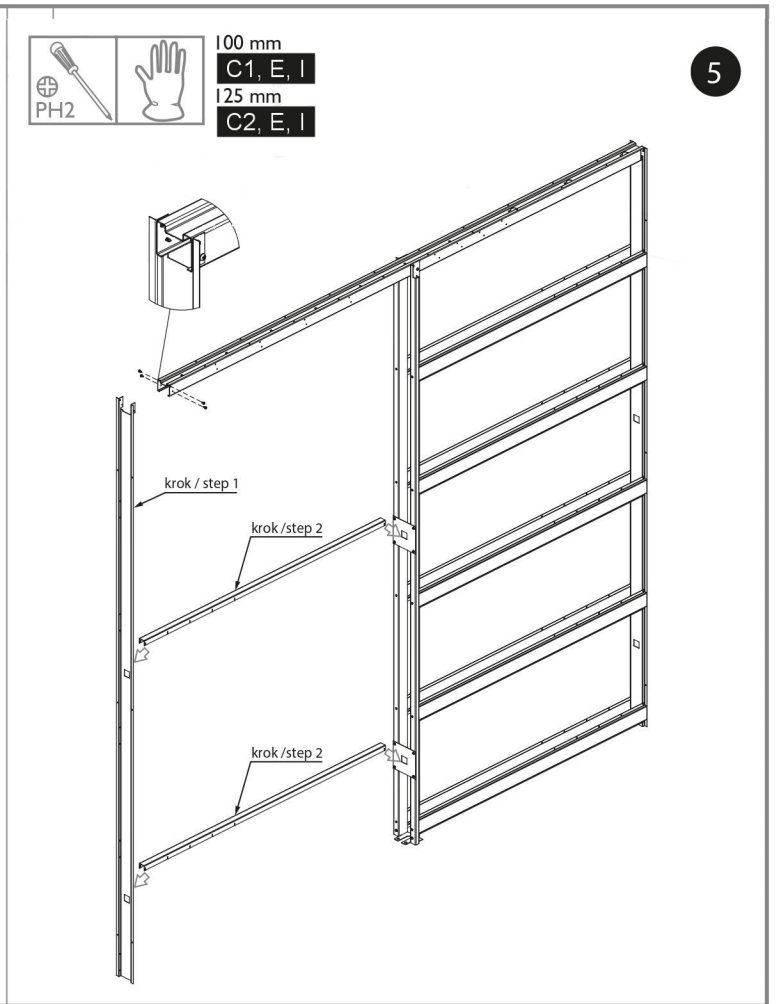
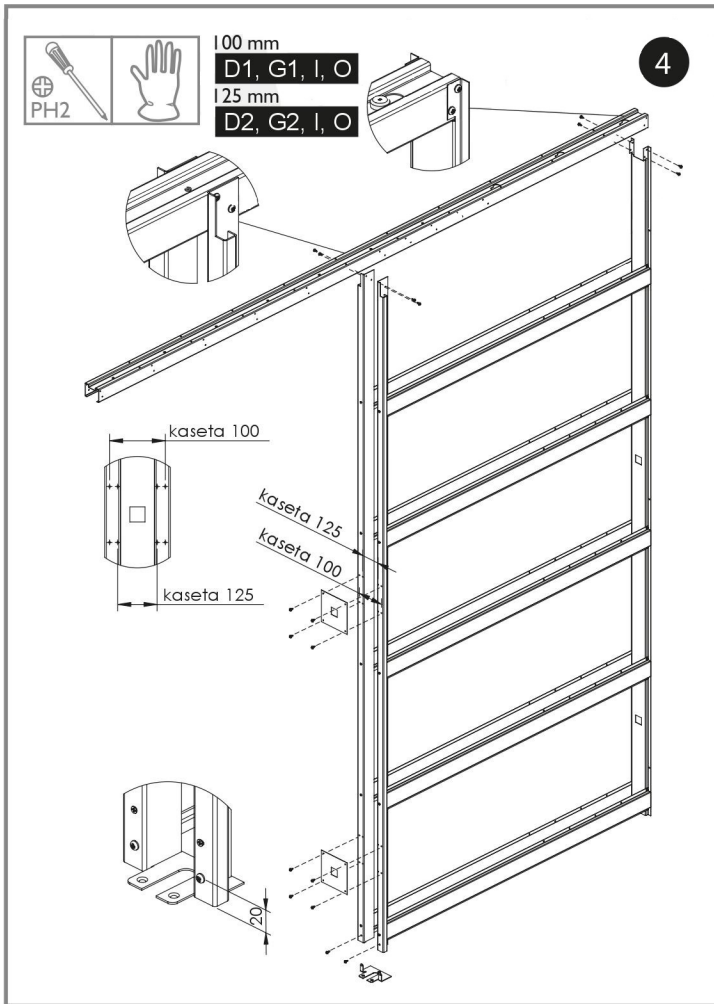
F1, F2

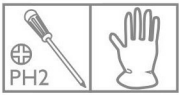
E

H

D1, D2

M





F, I, S

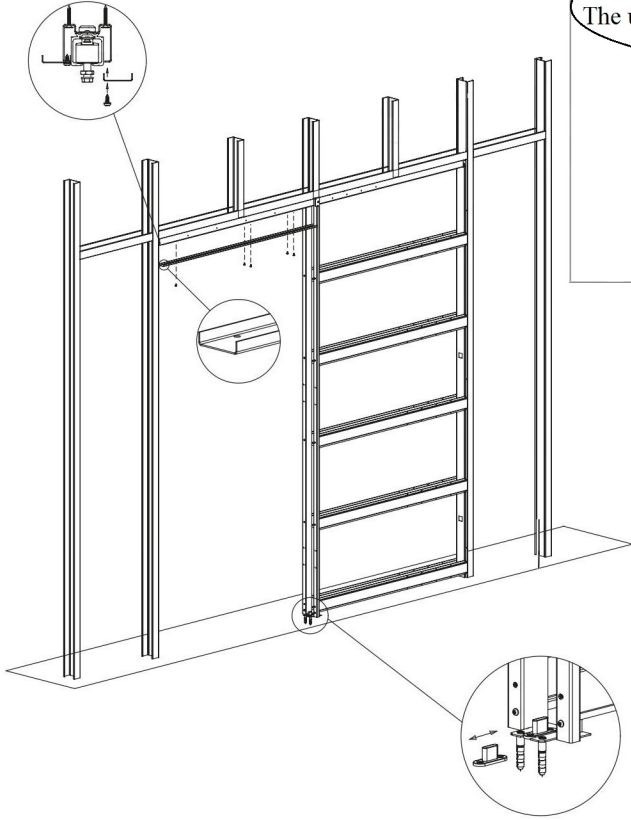
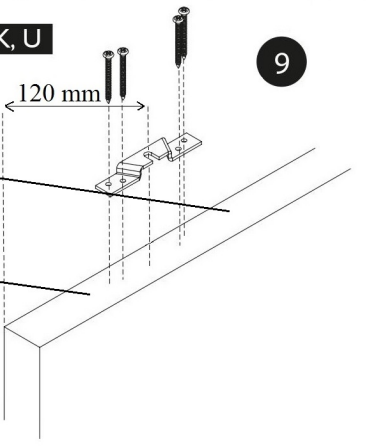
8



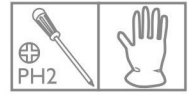
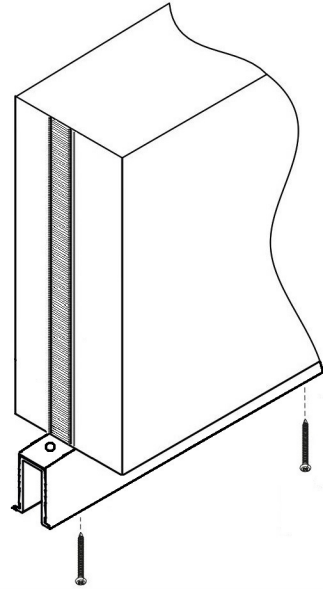
K, U

9

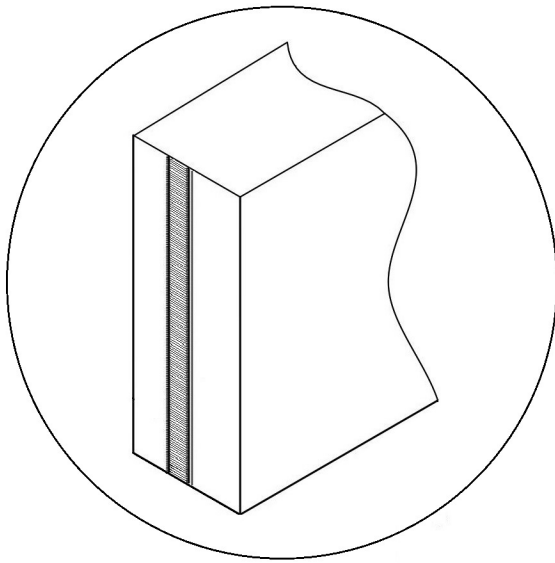
Górną część drzwi - brak okleiny ABS.
The upper part of the door - lack veneer ABS.



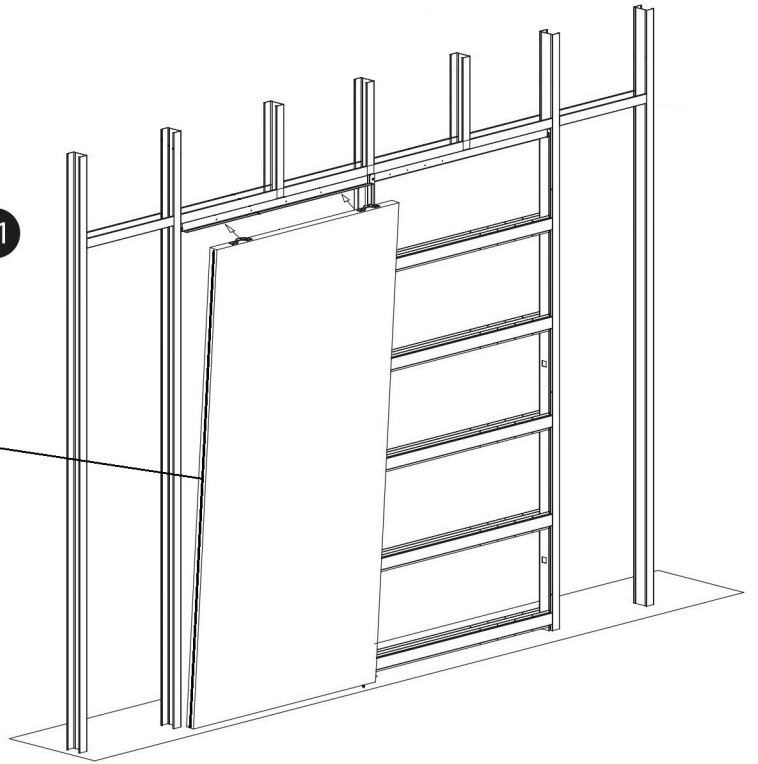
10



P, Y, Y1

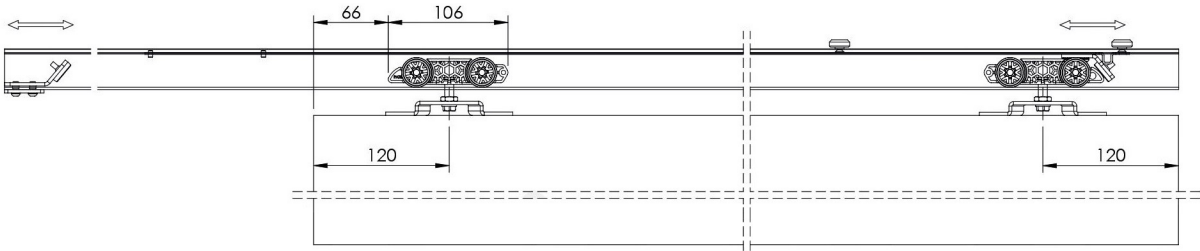


11

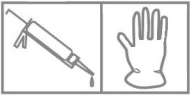




M1



12

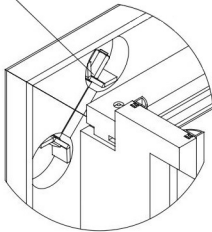


X, Z1, Z2, Z3, Z4, Z5, Z6, Z7, Z8

Do sztywnego zamontowania należy użyć pianki montażowej nie rozprężnej !!!
For rigid installation use non-expandable mounting foam.

13

Regulacja łącznik
Regulation - connector



Zestaw montażowy
ościeżnicy

