

Adam

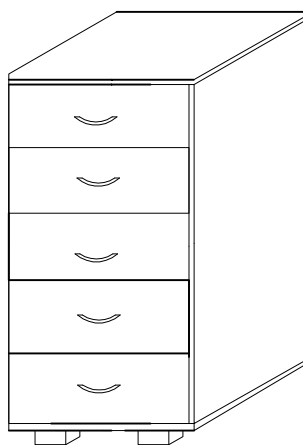
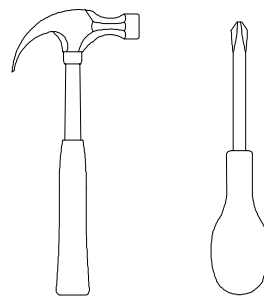
meble

INSTRUKCJA MONTAŻU
ASSEMBLY INSTRUCTION

SYSTEM OLIWIA

OL - K 7

Do montażu potrzebne są :



Wykaz	Wymiar (mm)	Ilość
A	970x370	2
B	500x400	2
C	494x190	5
D	438x130	5
E	330x130	10
F	436x353	5
G	487x994	1

ZASADY UŻYTKOWANIA MEBLI:

1. Meble powinny być użytkowane zgodnie z ich konstrukcją i przeznaczeniem.
2. Meble powinny być przechowywane i używane w odpowiednich warunkach tj. nie należy dopuszczać do nadmiernego przegrzewania (przesuszenia), unikać wilgoci (zamoczenia, przemarzania).
3. Meble powinny być używane w pomieszczeniach suchych i zabezpieczonych przed szkodliwymi wpływami atmosferycznymi oraz bezpośrednim działaniem promieni słonecznych.
4. Mebli nie należy ustawiać w odległości mniejszej jak 1 metr od czynnych grzejników.

NIE UWZGLĘDNI SIĘ ZGŁOSZEŃ REKLAMACYJNYCH OBEJMUJĄCYCH:

1. Uszkodzenia powstałe w wyniku niewłaściwego przewozu bądź przenoszenia mebli oraz złego montażu, jak również wynikiem po sprzedaży ze zdarzeń losowych i innych okoliczności.
2. Uszkodzenia powstałe w wyniku niewłaściwego użytkowania, przechowywania i konserwacji, jak również po stwierdzeniu napraw przez osobę nieupoważnioną.
3. Wady i uszkodzenia w następstwie których obniżono cenę wyrobu.

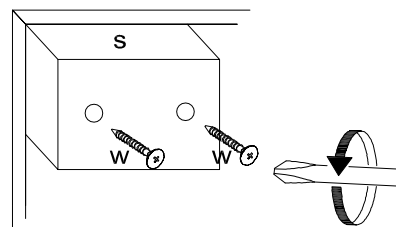
UWAGA !

W dniu zakupu mebli należy sprawdzić (najlepiej w sklepie) stan zakupionych mebli tzn.:

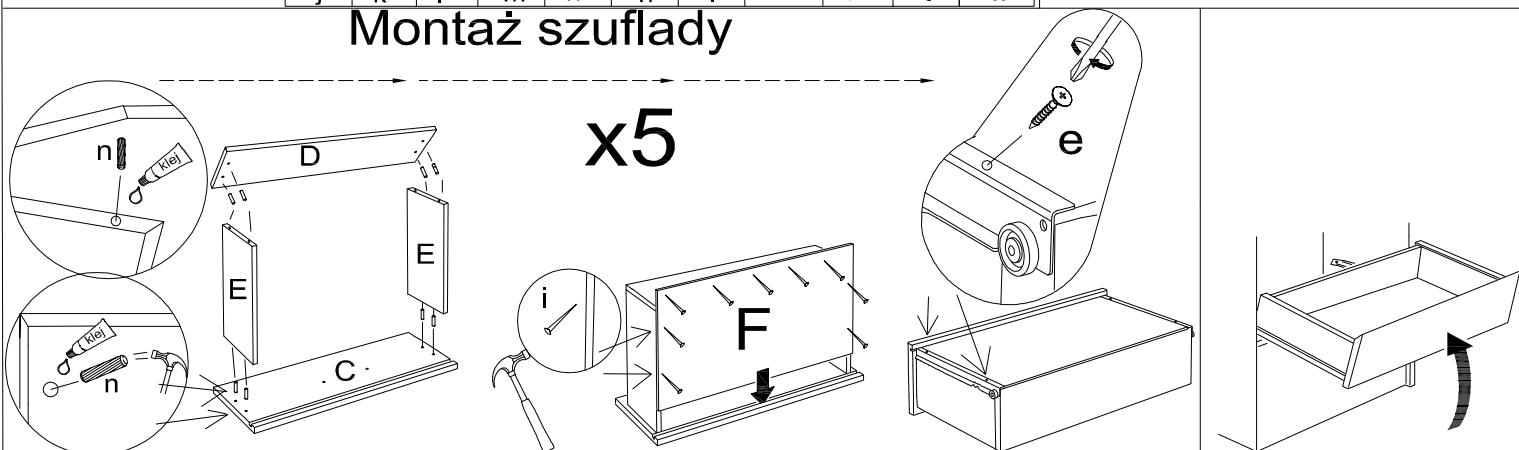
1. Czy towar jest zgodny z zamówieniem
2. Czy elementy nie są uszkodzone i czy ich ilość wraz z akcesoriami jest zgodna z poniższym wykazem

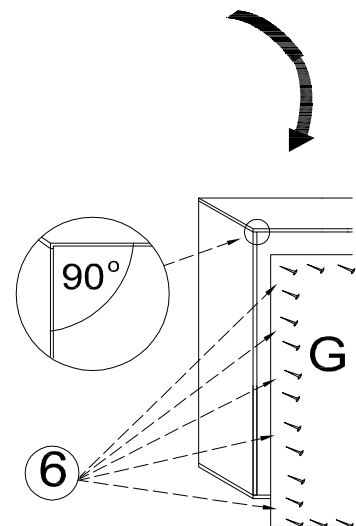
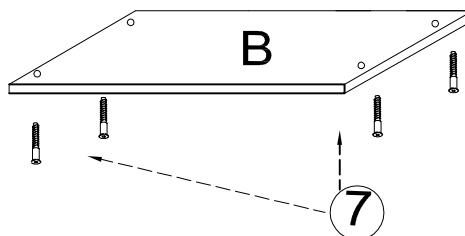
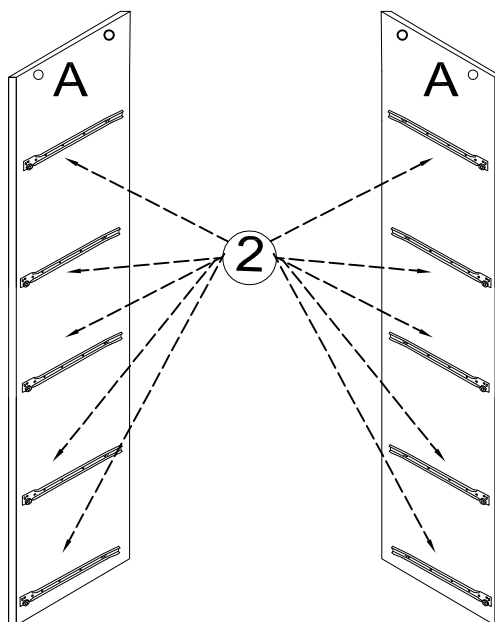
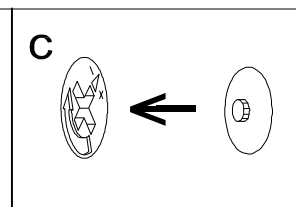
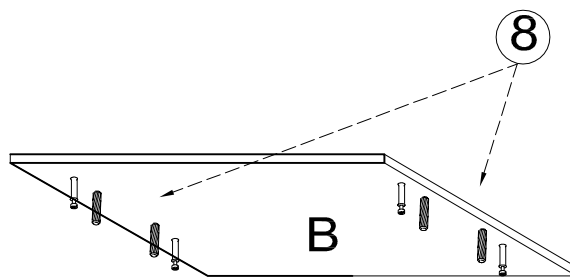
a	b	c	d	e	f	g	o	p	s	z
x 10	x 5	x 4	x 4	x 40				x 3	x 4	
	x 4		x 1	x 44		x 30	x 5			x 8
j	k	l	m	n	h	i		r	t	w

Montaż stopki w dnie bryły.



Montaż szuflady





UWAGA !

KROK 1: montujemy akcesoria tzn. nabijamy kołki drewniane, wkręcamy mimosrody itd. do poszczególnych elementów.

KROK 2: łączymy elementy tak aby powstała bryła.

KROK 3: przybijamy plecy HDF (G) i obsadzamy szuflade

