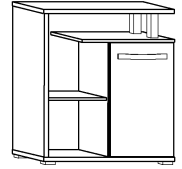




ANG-09

ANGEL- REGAŁ NISKI 1D

→ 80 + 95 + 39

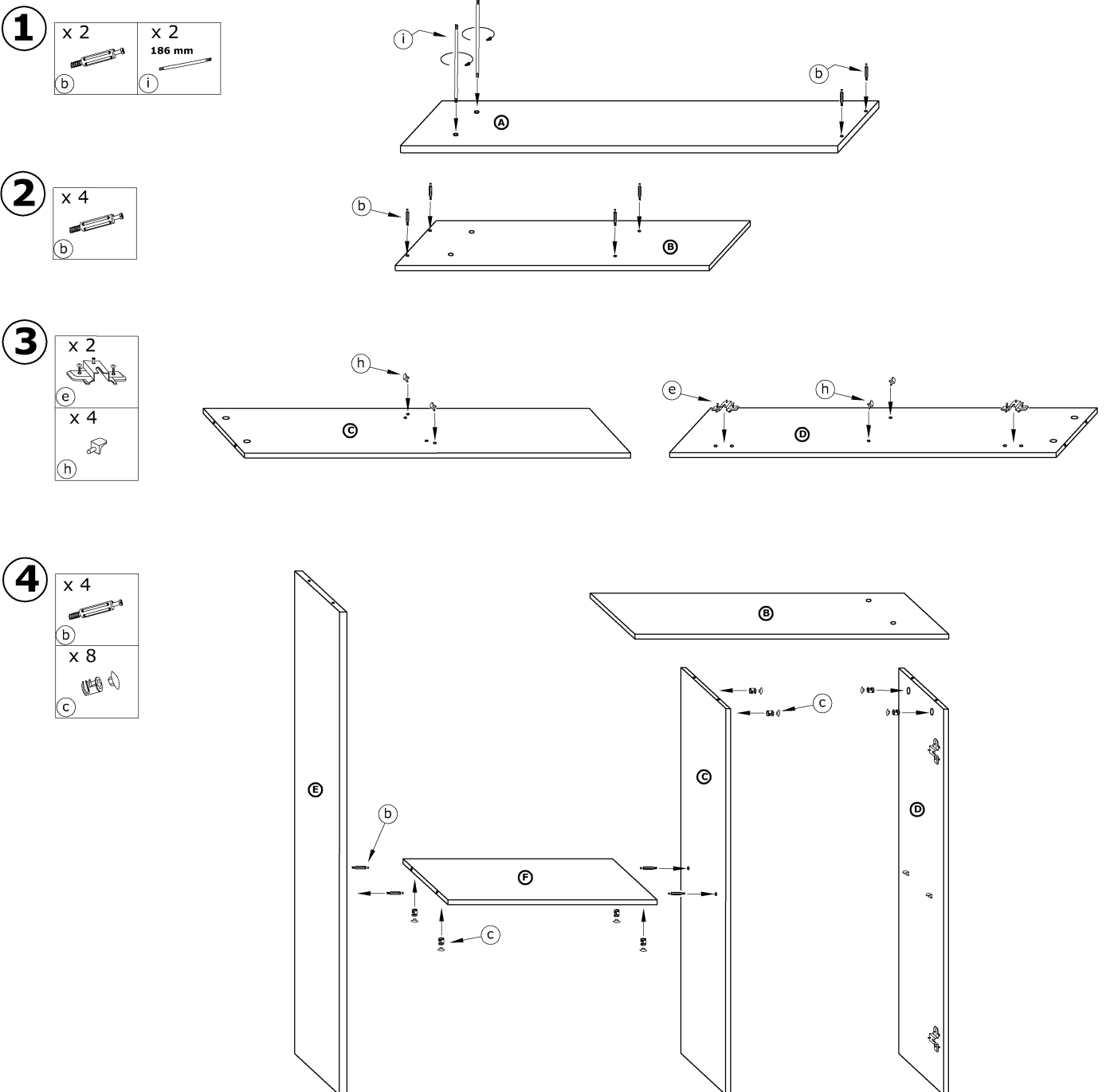


| | | | | | | | |
|--------------|--------------------------|------------------------|------------------------|--------------|----------------|--------------|--|
| x 6 a | x 10 b | x 8 c | x 2 d | x 2 e | x 2 f | | |
| x 4 h | x 4 (3,5x16) l | x 8 (4x20) m | x 2 (4x25) n | x 2 o | x 25 p | x 1 r | |
| x 4 g | x 2 186 mm i | | x 2 160 mm j | x 1 k | 40 min | | |


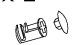
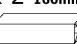

1 - FAZY MONTAŻU

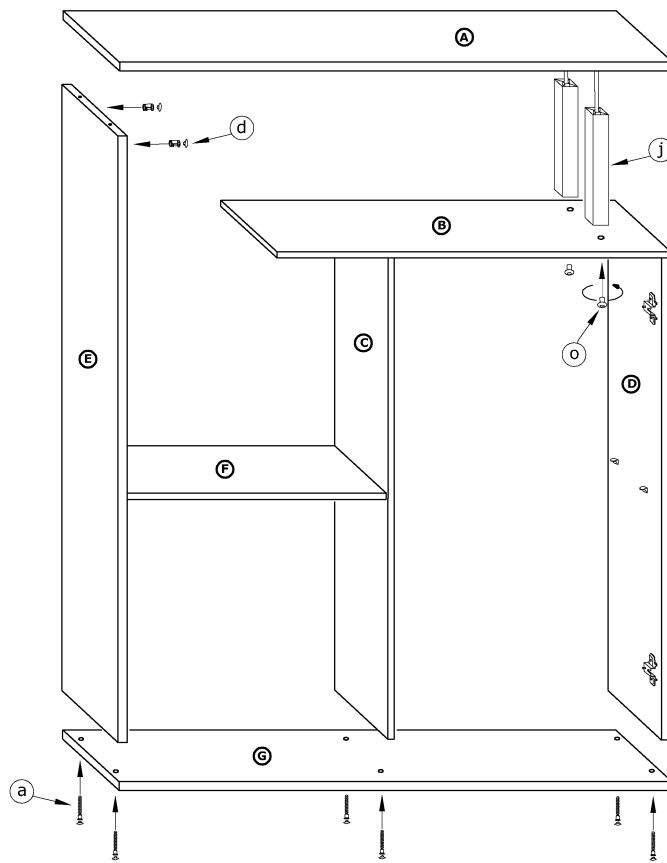
A - OZNACZENIE ELEMENTÓW

a - OZNACZENIE AKCESORIÓW


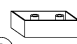

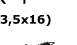
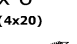
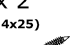



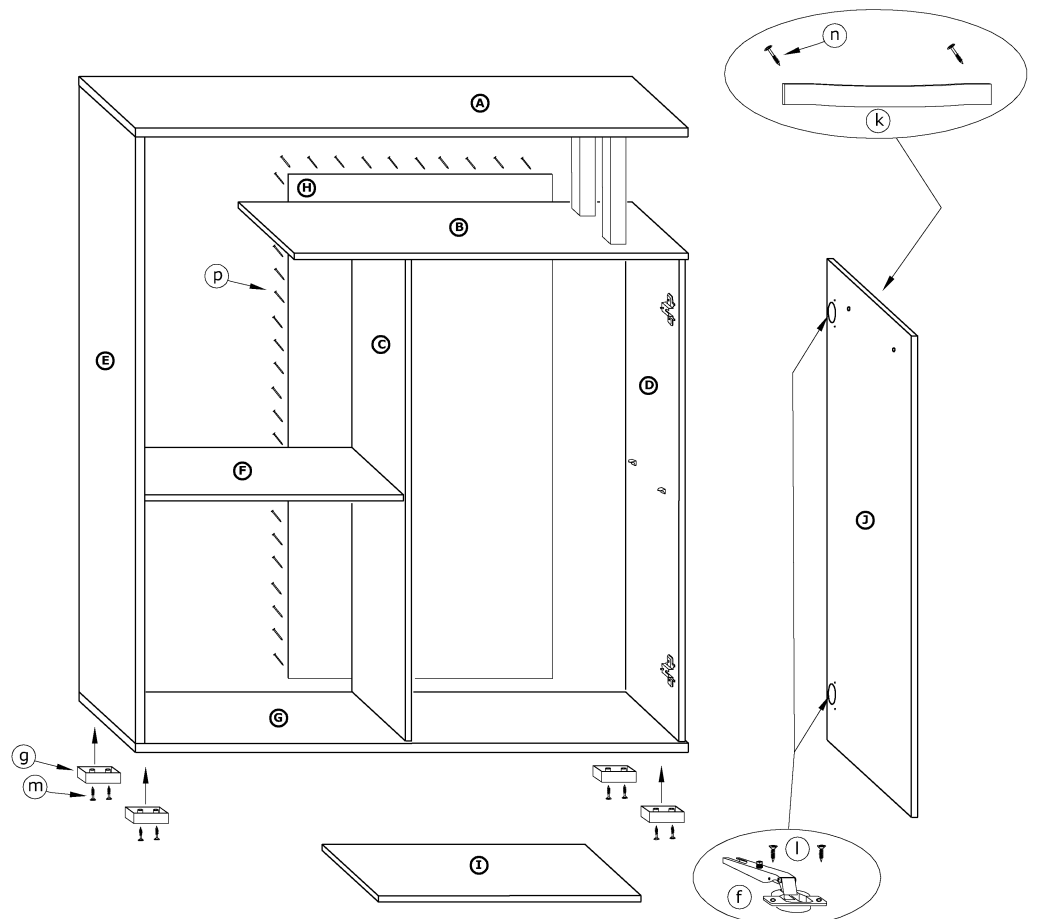
5

- x 6

- x 2

- x 2 160mm

- x 2




6

- x 2

- x 4

- x 1

- x 4 (3,5x16)

- x 8 (4x20)

- x 2 (4x25)

- x 20


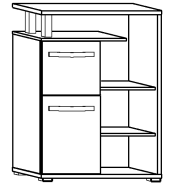




ANG-11

ANGEL- REGAŁ WYSOKI 2D

-80+114\39



| | | | | | | | |
|---------|---------------------|-------------------|-------------------|---------|----------|---------|--|
| x 6 | x 14 | x 12 | x 2 | x 4 | x 4 | | |
| x 8 | x 8 (3,5x16) | x 8 (4x20) | x 4 (4x25) | x 2 | x 40 | x 1 | |
| x 4 | x 2 186 mm | x 2 160 mm | x 2 | | | | |

1 - FAZY MONTAŻU

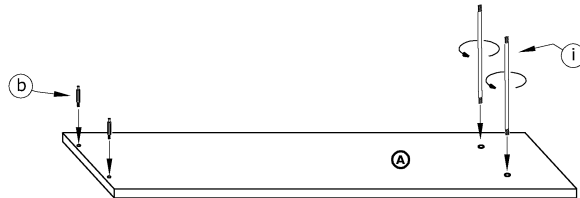
A - OZNACZENIE ELEMENTÓW

a - OZNACZENIE AKCESORIÓW

1

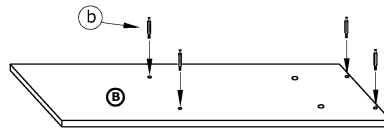
x 2

x 2 186 mm



2

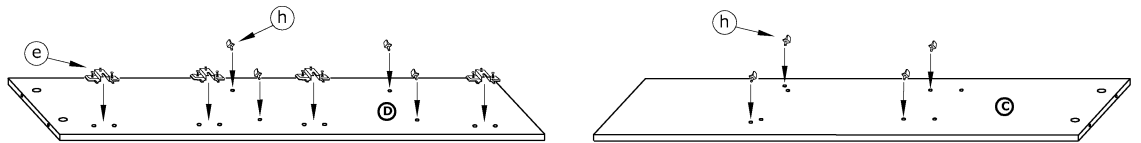
x 4



3

x 4

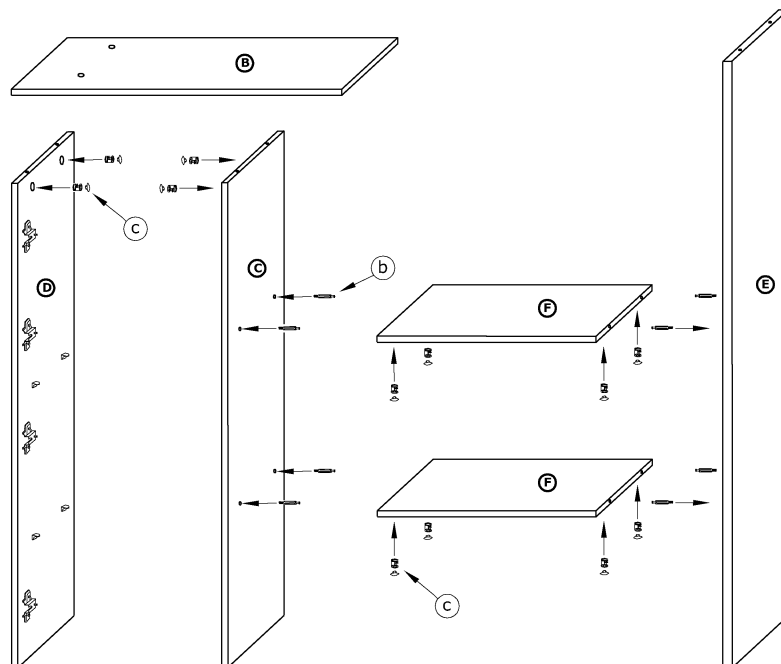
x 8



4

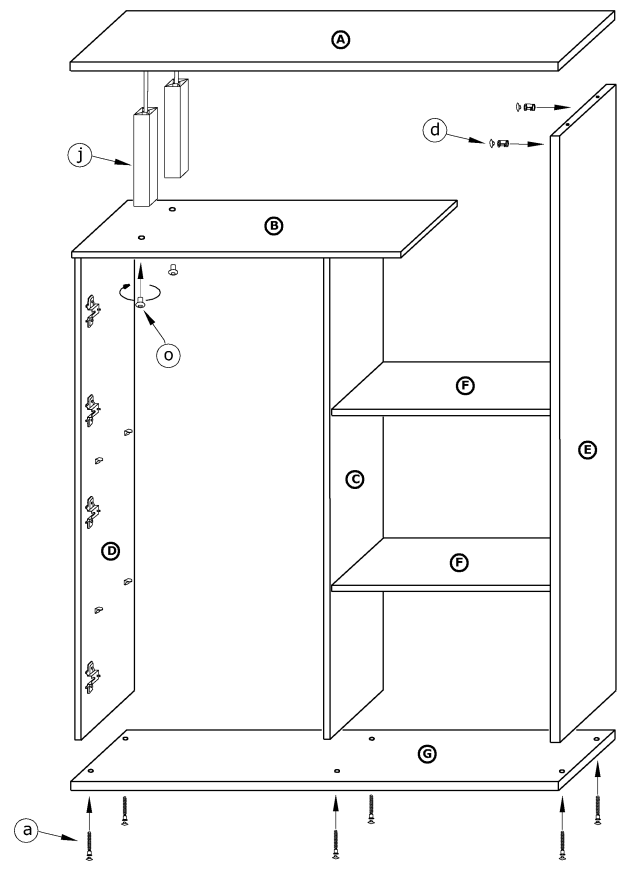
x 8

x 12



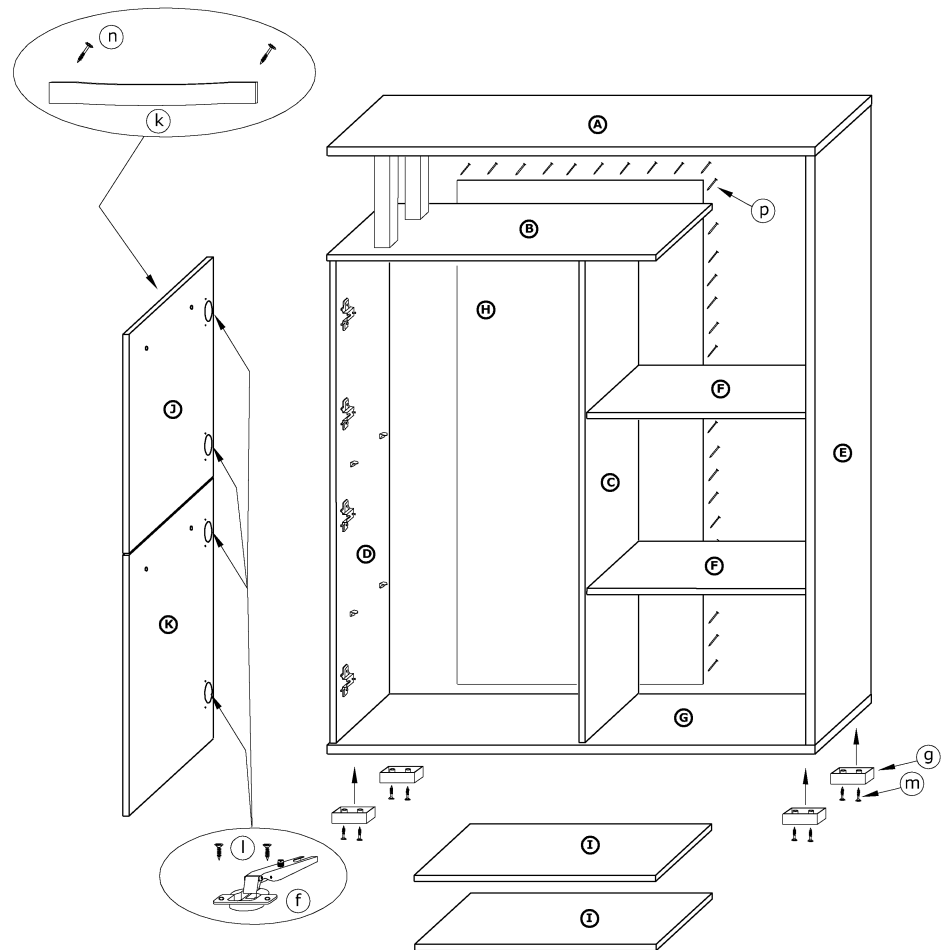
5

- x 6
- x 2
- x 2 160mm
- x 2



6

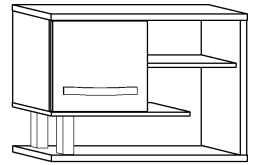
- x 4
- x 4
- x 2
- x 8 (3,5x16)
- x 8 (4x20)
- x 4 (4x25)
- x 40





ANG-14 ANGEL- SZAFKA WISZĄCA 1D

→ 80 + 60 ↘ 33



| | | | | | | | | | | | | |
|-------------------|--|---------------------|--|---------------------|--|-------------------|--|---------|--|------------|--|---------|
| x 16 | | x 12 | | x 4 | | x 2 | | x 2 | | | | |
| x 2 kpl. | | x 4 (3,5x16) | | x 4 (6,2x13) | | x 2 (4x25) | | x 2 | | x 20 | | x 1 |
| x 2 186 mm | | x 2 160 mm | | x 1 | | | | | | 40 min | | |

① - FAZY MONTAŻU

Ⓐ - OZNACZENIE ELEMENTÓW

Ⓐ - OZNACZENIE AKCESORIÓW

1

x 2 x 2

2

x 10

3

x 2 x 2

x 2


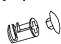
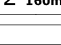
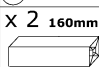
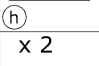


x 4 (6,2x13)

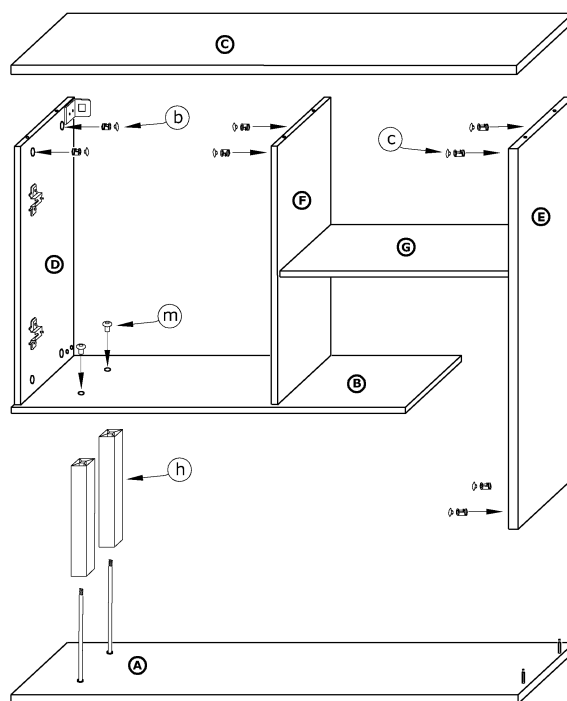
4

x 2


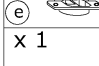
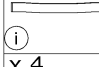
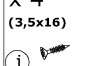
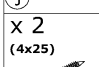
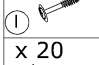
x 8

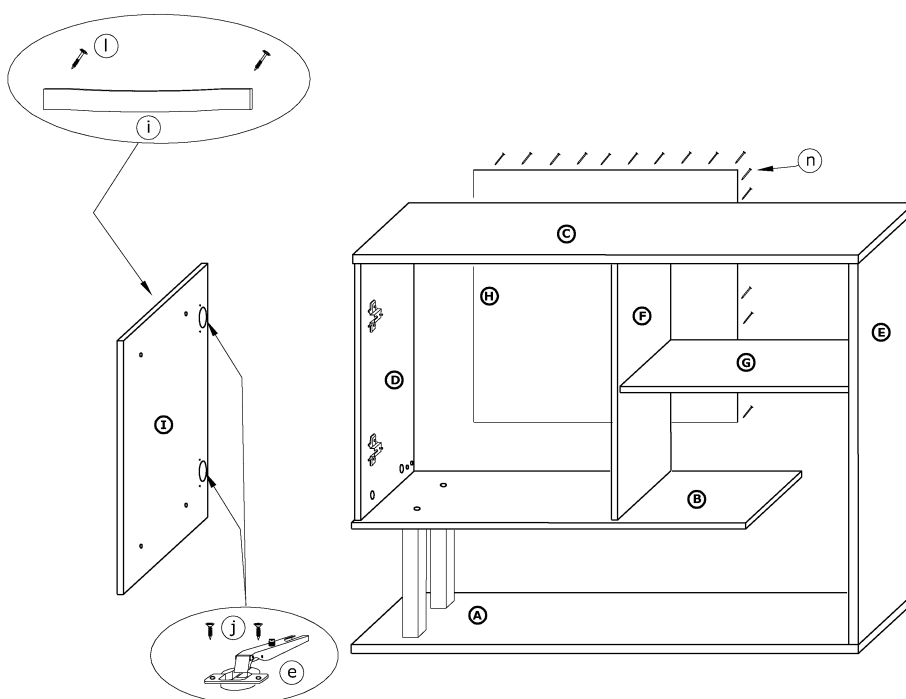
5

- x 4 
- b x 4 
- c x 4 
- X 2 160mm 
- h x 2 
- x 2 
- m 



6

- x 2 
- e x 1 
- i x 4 (3,5x16) 
- j x 2 (4x25) 
- l x 20 
- n 

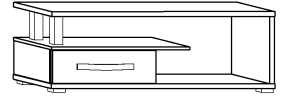




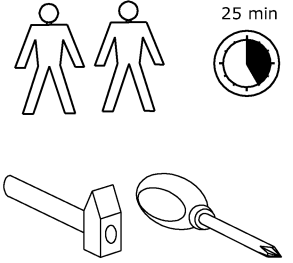
ANG-12

ANGEL- STOLIK RTV 1D

- 118 / 43 \ 43



| | | | | | |
|--------------------------|------------------------|------------------------|--------------|---------------|--------------|
| x 6 a | x 6 b | x 4 c | x 2 d | x 2 e | x 2 f |
| x 4 (3,5x16) k | x 8 (4x20) l | x 2 (4x25) m | x 2 n | x 20 o | x 1 p |
| x 4 g | x 2 186 mm h | x 2 160 mm i | x 2 j | x 1 j | |



① - FAZY MONTAŻU

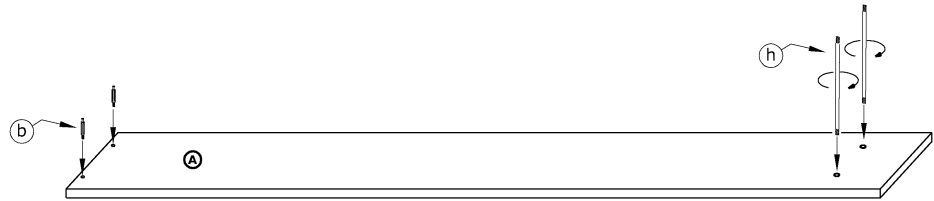
Ⓐ - OZNACZENIE ELEMENTÓW

Ⓐ - OZNACZENIE AKCESORIÓW

1

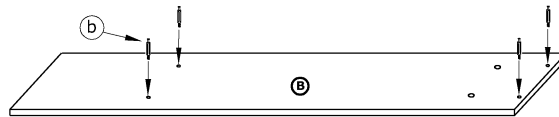
x 2 b

x 2 186 mm h



2

x 4 b

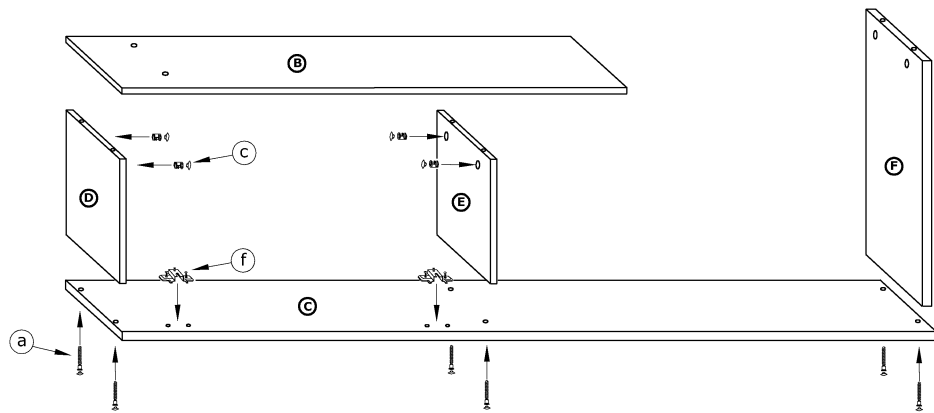


3

x 6 a

x 4 c

x 2 f



4

x 2 d

x 2 e

x 4 g

x 2 160 mm i

x 1 j

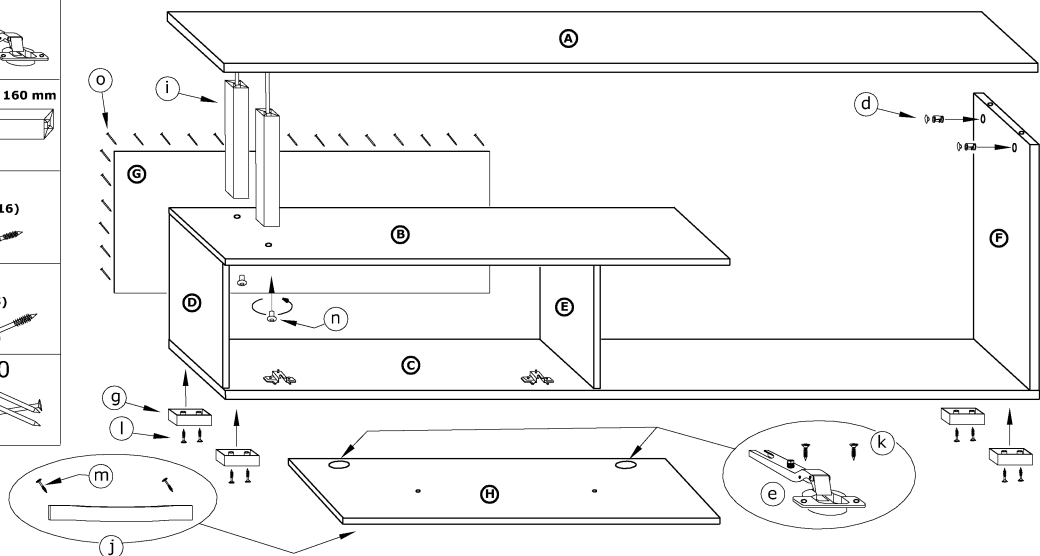
x 4 (3,5x16) k

x 8 (4x20) l

x 2 (4x25) m

x 2 n

x 20 o

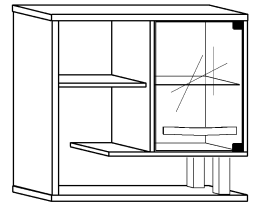




ANG-15

ANGEL- SZAFKA WISZĄCA 1W

→ 80 ↑ 76 ↘ 33



| | | | | | | | |
|------------------------|--------------------------|--------------------------|------------------------|----------------|----------------|--------------|--|
| x 16 a | x 12 b | x 4 c | x 5 d | x 1 L e | x 1 P f | | |
| x 2 kpl. g | x 4 (3,5x13) k | x 4 (6,2x13) l | x 2 (4x12) m | x 2 n | x 20 o | x 1 p | |
| x 2 186 mm h | x 2 160 mm i | x 1 j | o m | | 40 min | | |

① - FAZY MONTAŻU

Ⓐ - OZNACZENIE ELEMENTÓW

Ⓐ - OZNACZENIE AKCESORIÓW

1

x 2 a x 2 h 186 mm

2

x 10 a



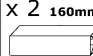

3

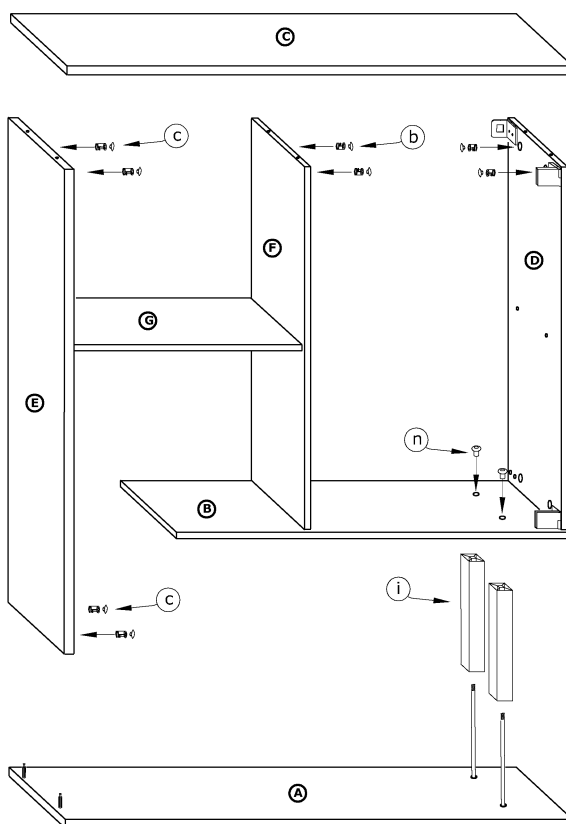
x 2 a x 1 L e
 x 1 P f x 2 g
 x 4 k (3,5x13) x 4 l (6,2x13)

4





x 2 a
 x 8 b

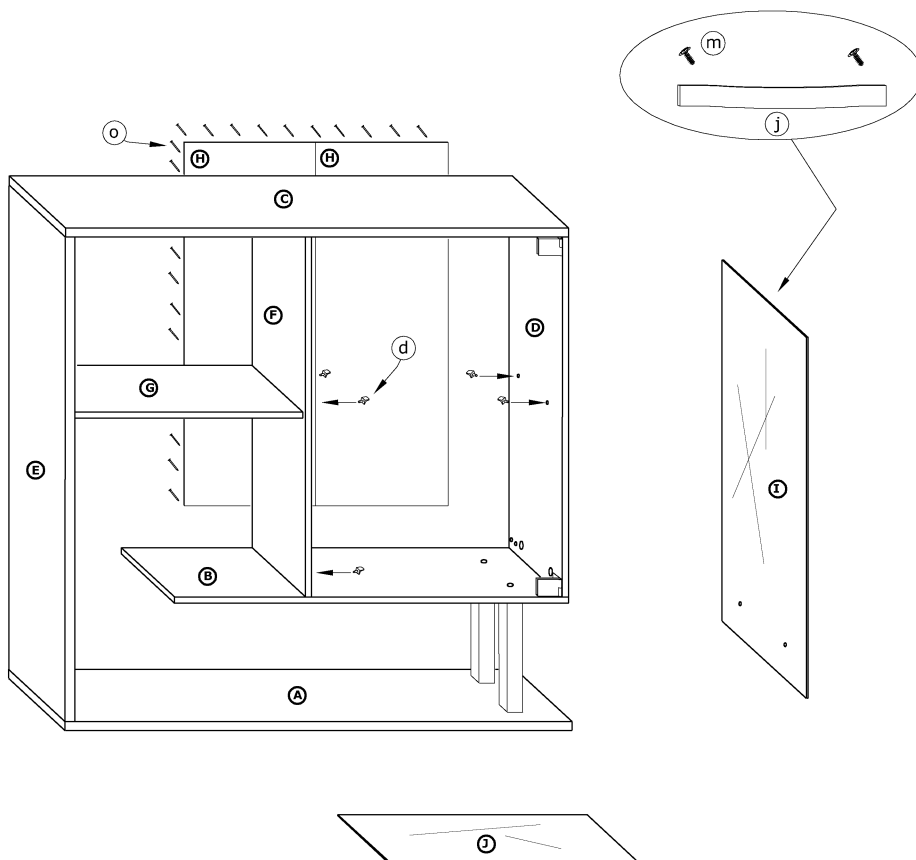
5

- x 4 
- x 4 
- x 2 160mm 
- x 2 



6

- x 5 
- x 1 
- x 4 (4x12) 
- x 20 

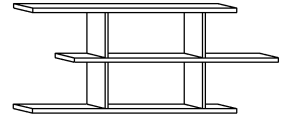




ANG-08

ANGEL- PÓLKA

→ 118/142+60 \ 20

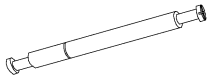


x 8



(a)

x 4



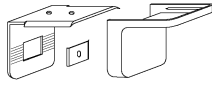
(b)

x 8



(c)

x 2 kpl.



(d)

x 4

(6,2x13)

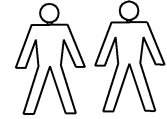


(e)

x 1



(f)



20 min

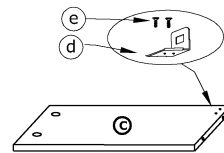
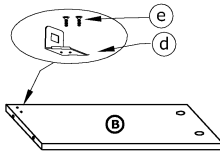
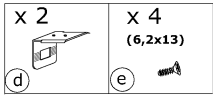


1 - FAZY MONTAŻU

A - OZNACZENIE ELEMENTÓW

a - OZNACZENIE AKCESORIÓW

1



2

