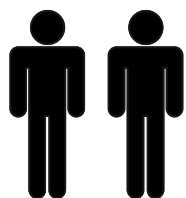
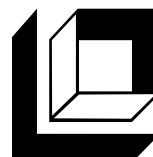


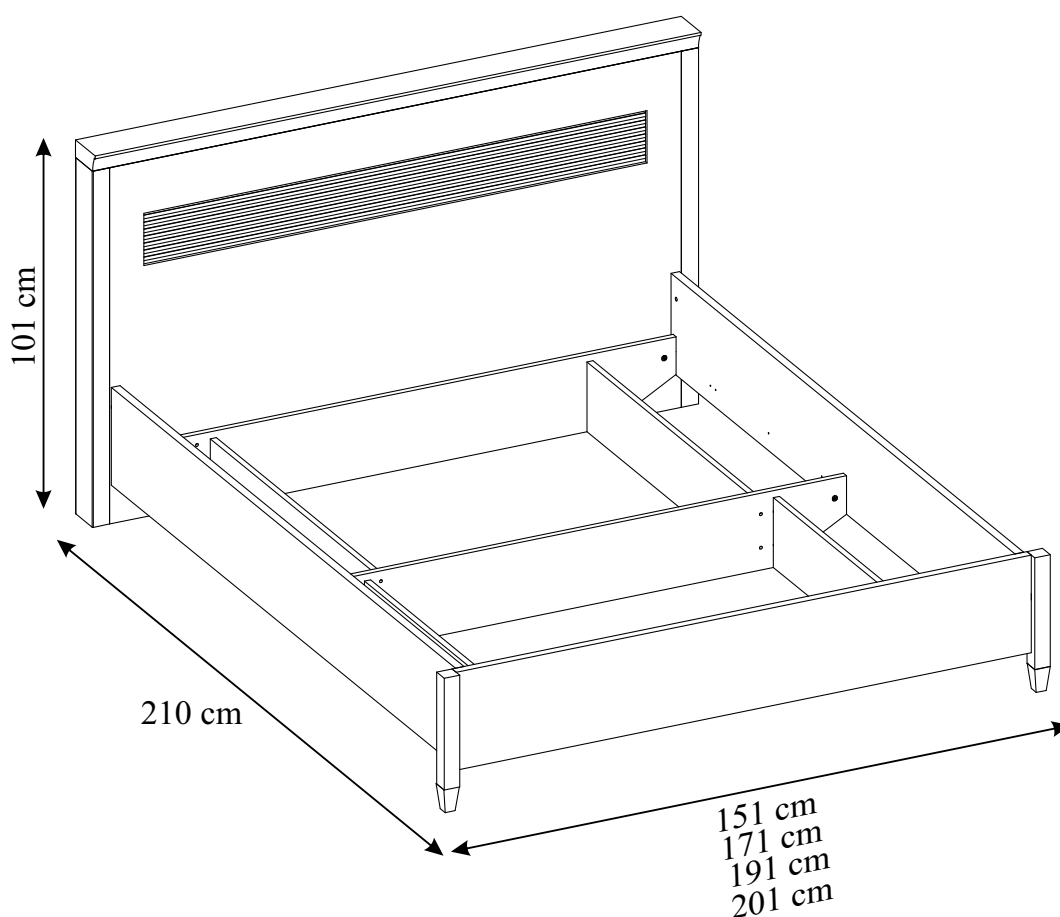
EMPERIO - EM25 - Łóżko,Postel, Postel' - 160
EMPERIO - EM25A - Łóżko,Postel, Postel' - 140
EMPERIO - EM25B - Łóżko,Postel, Postel' - 180
EMPERIO - EM25C - Łóżko,Postel, Postel' - 200



60 min.

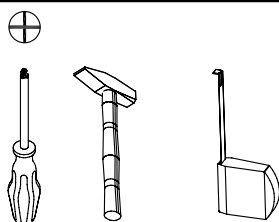
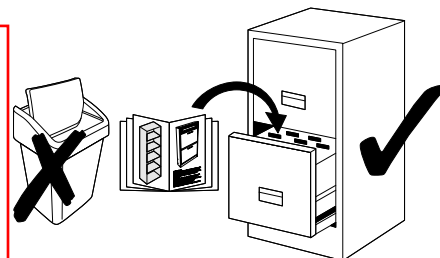


**KIELECKA
FABRYKA
MEBLI**



Przed przystąpieniem do montażu należy sprawdzić zawartość paczek pod względem ilości i jakości z instrukcją montażu.

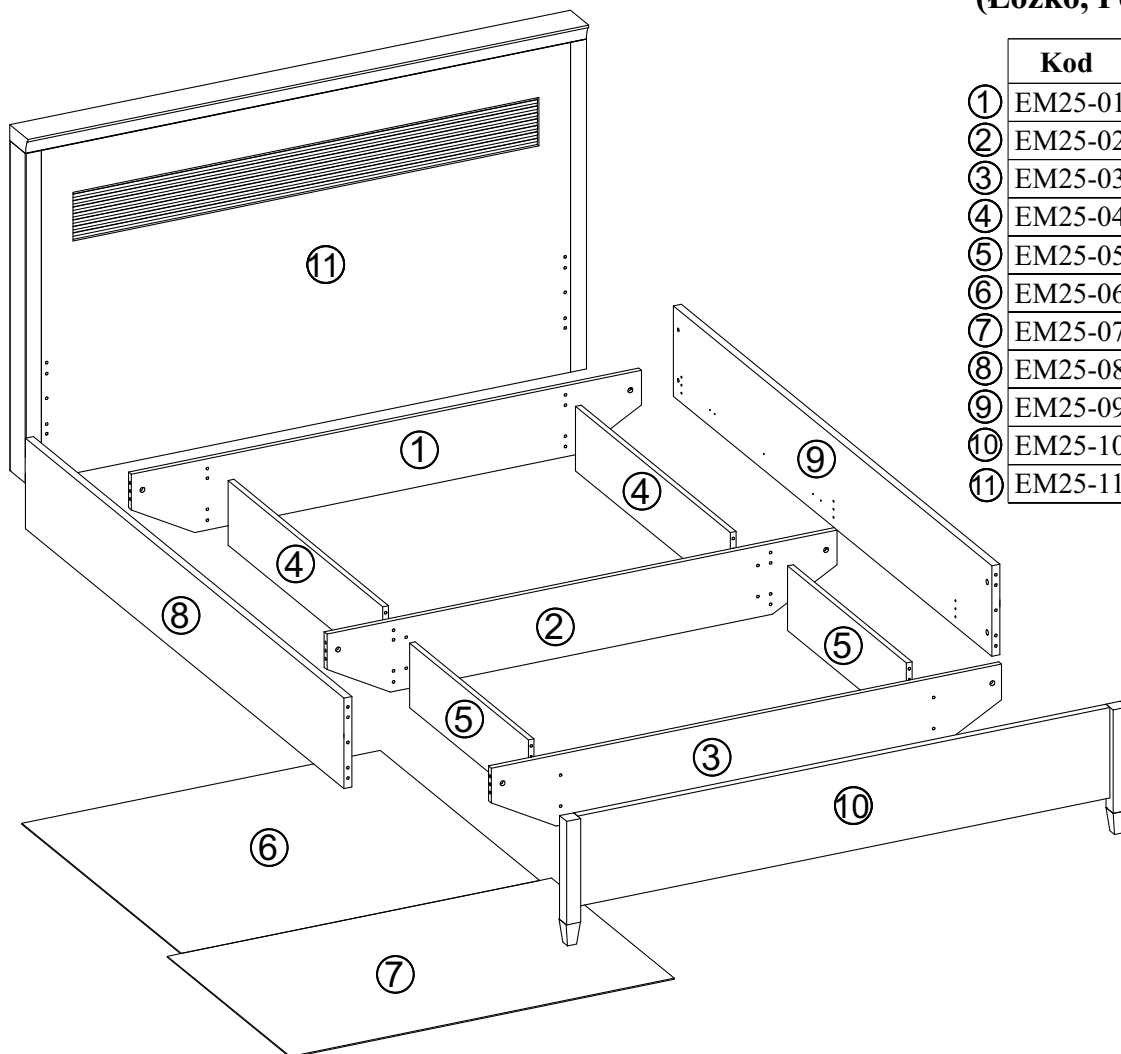
NIE WOLNO montować uszkodzonych elementów mebli, ewentualne ich wady należy zgłosić przed montażem w przeciwnym razie nie będą one podlegać reklamacji.



tel. 41 331 63 40,
fax.41 331 64 11
e-mail:biuro@k-f-m.pl
<http://www.kieleckafabrykamebli.pl/>

EMPERIO - EM25 - Łóżko, Postel, Postel' - 160
EMPERIO - EM25A - Łóżko, Postel, Postel' - 140
EMPERIO - EM25B - Łóżko, Postel, Postel' - 180
EMPERIO - EM25C - Łóżko, Postel, Postel' - 200

EM 25
(Łóżko, Postel, Postel' - 160)



	Kod	Wymiar	Szt.
①	EM25-01	1610x217x18	1
②	EM25-02	1610x217x18	1
③	EM25-03	1610x217x18	1
④	EM25-04	977x197x18	2
⑤	EM25-05	750x197x18	2
⑥	EM25-06	1005x1130x3	1
⑦	EM25-07	774x1210x3	1
⑧	EM25-08	2010x280x25	1
⑨	EM25-09	2010x280x25	1
⑩	EM25-10	380x1698x45	1
⑪	EM25-11	1010x1770x98	1

EM 25A
(Łóżko, Postel, Postel' - 140)

	Kod	Wymiar	Szt.
①	EM25A-01	1410x217x18	1
②	EM25A-02	1410x217x18	1
③	EM25A-03	1410x217x18	1
④	EM25A-04	977x197x18	2
⑤	EM25A-05	750x197x18	2
⑥	EM25A-06	1005x930x3	1
⑦	EM25A-07	774x1010x3	1
⑧	EM25A-08	2010x280x25	1
⑨	EM25A-09	2010x280x25	1
⑩	EM25A-10	380x1498x45	1
⑪	EM25A-11	1010x1570x98	1






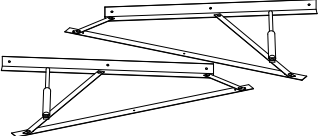



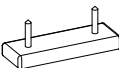




EM 25B
(Łóżko, Postel, Postel' - 180)

	Kod	Wymiar	Szt.
①	EM25B-01	1810x217x18	1
②	EM25B-02	1810x217x18	1
③	EM25B-03	1810x217x18	1
④	EM25B-04	977x197x18	2
⑤	EM25B-05	750x197x18	2
⑥	EM25B-06	1005x1330x3	1
⑦	EM25B-07	774x1410x3	1
⑧	EM25B-08	2010x280x25	1
⑨	EM25B-09	2010x280x25	1
⑩	EM25B-10	380x1898x45	1
⑪	EM25B-11	1010x1970x98	1

EM 25C
(Łóżko, Postel, Postel' - 200)

	Kod	Wymiar	Szt.
①	EM25C-01	2010x217x18	1
②	EM25C-02	2010x217x18	1
③	EM25C-03	2010x217x18	1
④	EM25C-04	977x197x18	2
⑤	EM25C-05	750x197x18	2
⑥	EM25C-06	1005x1530x3	1
⑦	EM25C-07	774x1610x3	1
⑧	EM25C-08	2010x280x25	1
⑨	EM25C-09	2010x280x25	1
⑩	EM25C-10	380x2098x45	1
⑪	EM25C-11	1010x2170x98	1

EMPERIO - EM25 - Łóżko, Postel, Postel' - 160
 EMPERIO - EM25A - Łóżko, Postel, Postel' - 140
 EMPERIO - EM25B - Łóżko, Postel, Postel' - 180
 EMPERIO - EM25C - Łóżko, Postel, Postel' - 200

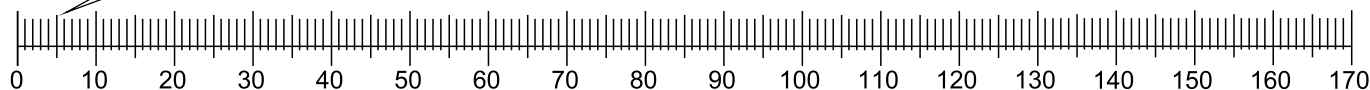
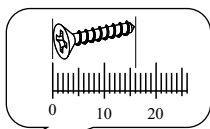
<p>(a1) x40</p>  <p>∅ 8x30</p>	<p>(e1) x10</p> 	<p>(f1) x10</p> 	<p>(g1) x16</p>  <p>∅ 7x50</p>
<p>(g4) x4</p> 	<p>(j8) x1</p> 	<p>(k6) x10</p>  <p>∅ 5x25</p>	<p>(m) x1</p> 
<p>(n2) x75</p>  <p>∅ 3x20</p>	<p>(o3) x6</p> 	<p>(r1) x15</p> 	<p>(v1) x4</p> 
<p>(v3) x4</p> 			

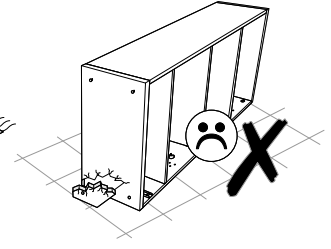
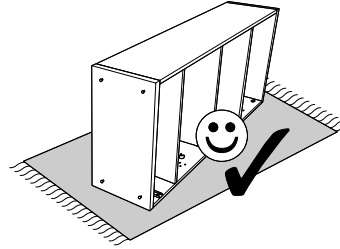
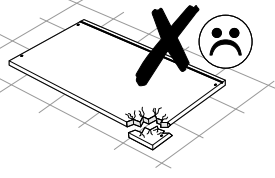
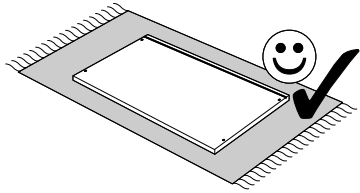


Uwaga
 Instrukcja montażu nie jest dokumentacją techniczną,
 producent zastrzega sobie możliwość zmian konstrukcyjnych.

Pozor
 Montážní návod není technická dokumentace, výrobce si vyhrazuje právo na konstrukční změny.

Pozor
 Montážny návod nie je technická dokumentácia, výrobca si vyhradzuje právo na konštrukčné zmeny.





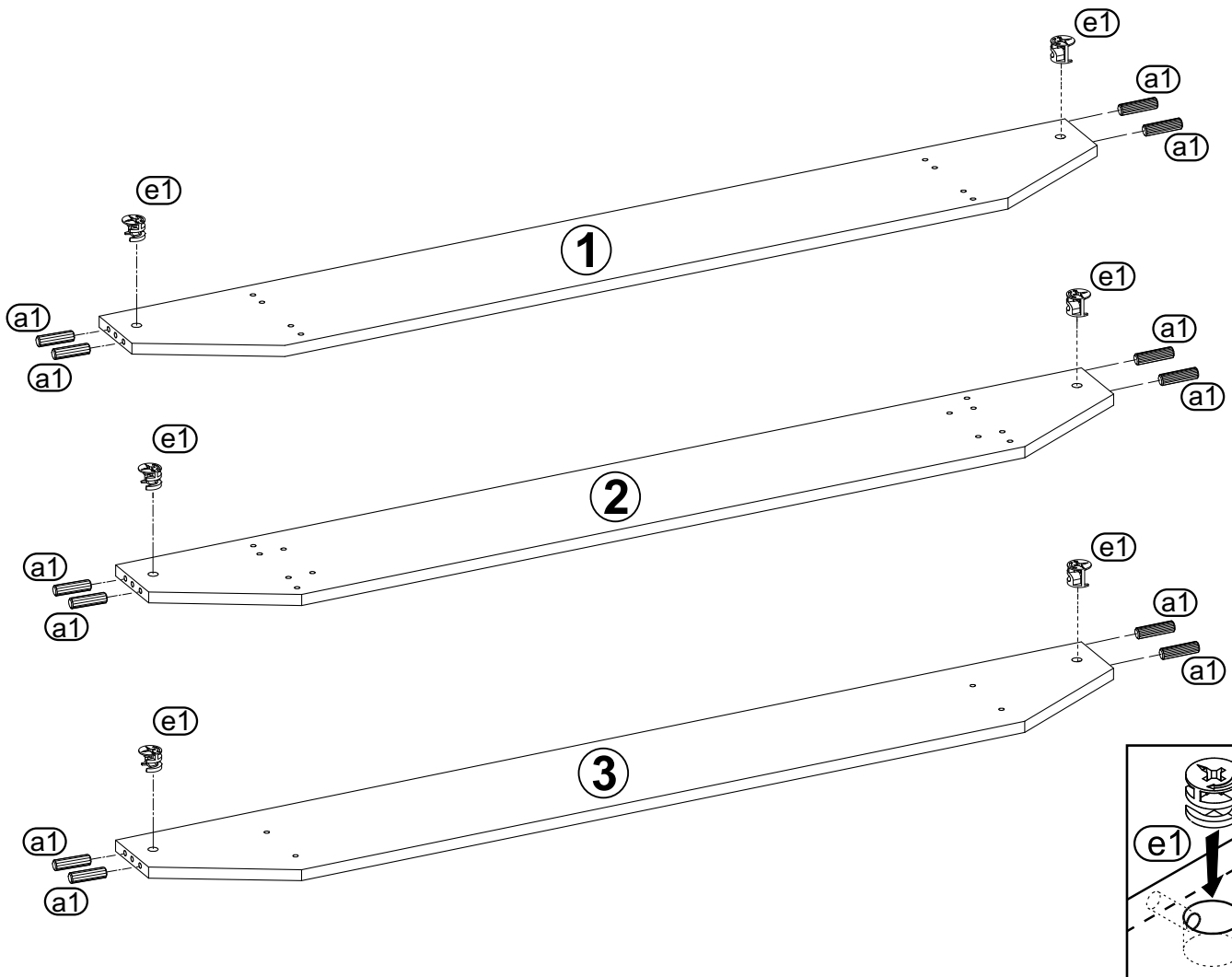
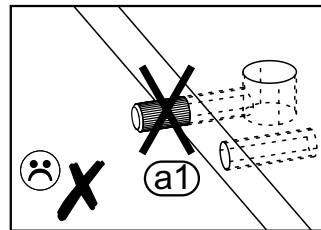
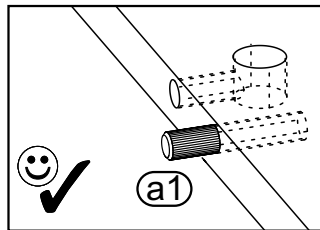
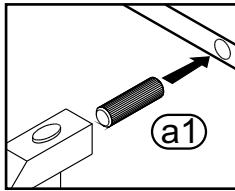
1



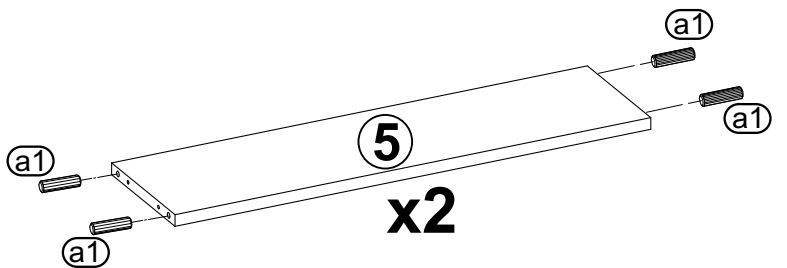
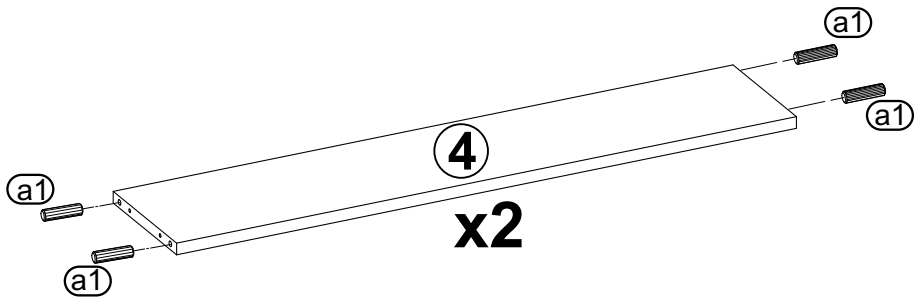
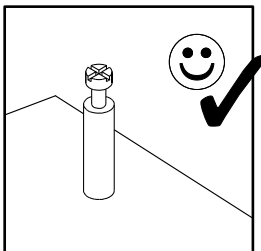
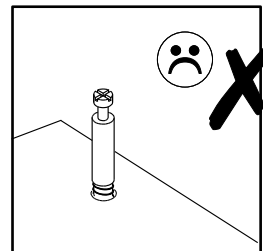
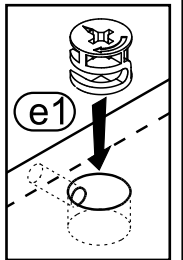
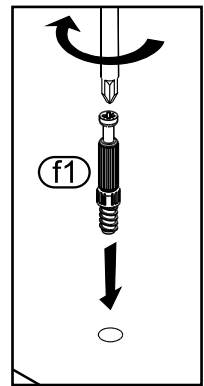
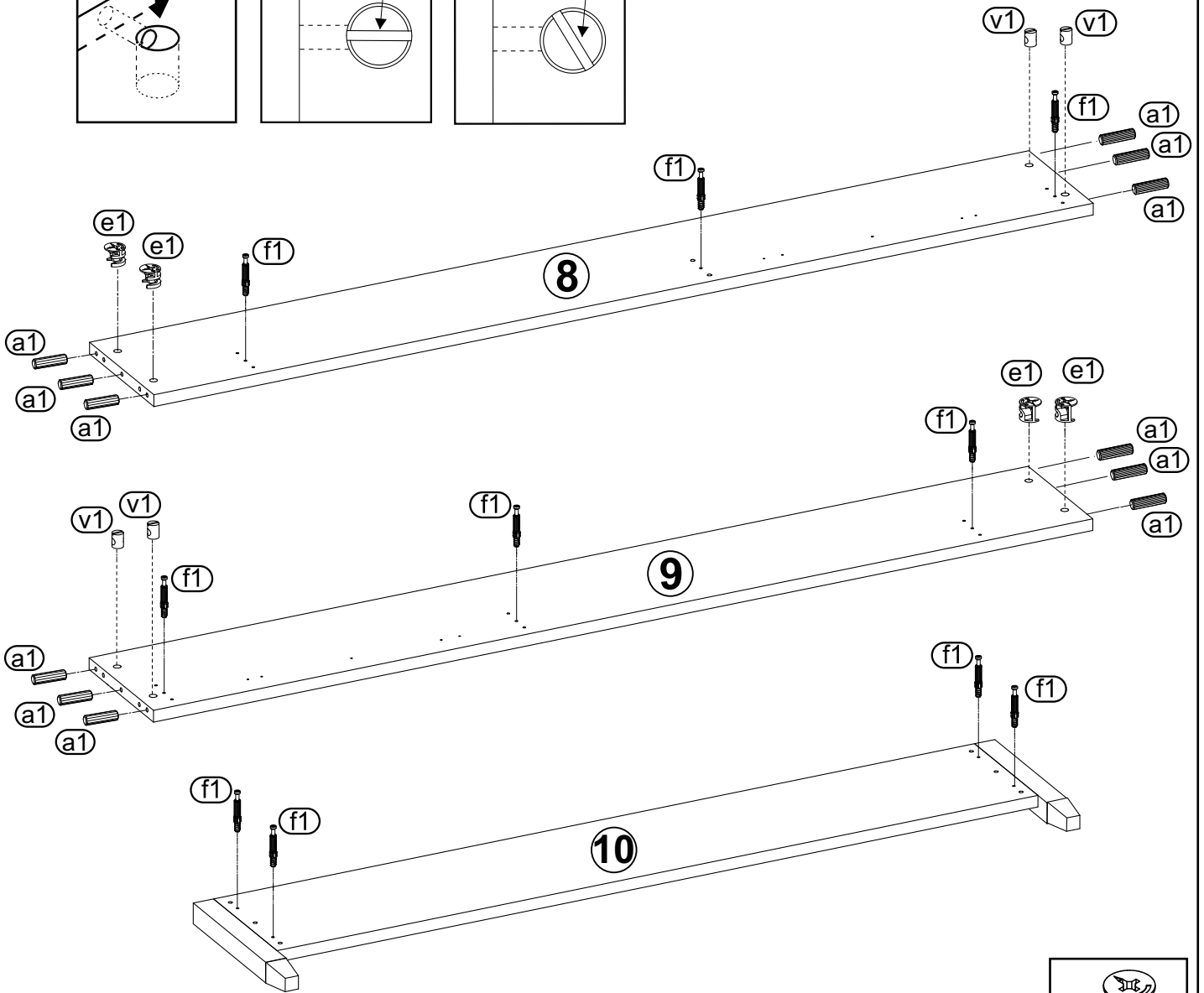
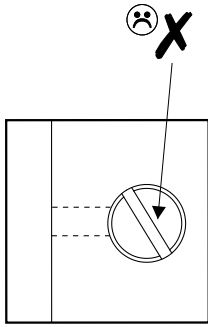
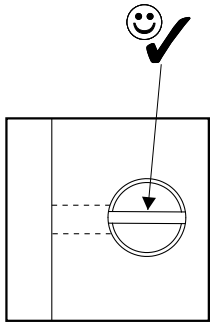
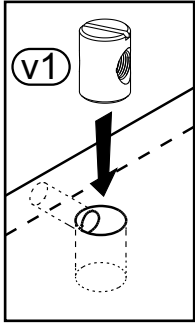
Zwróć szczególną uwagę na prawidłowy otwór podczas wbijania kołków

Věnujte zvláštní pozornost správné volbě při vbíjení hmoždinek.

Venujte zvláštnu pozornosť správnej voľbe pri vbíjaní hmoždiniek.

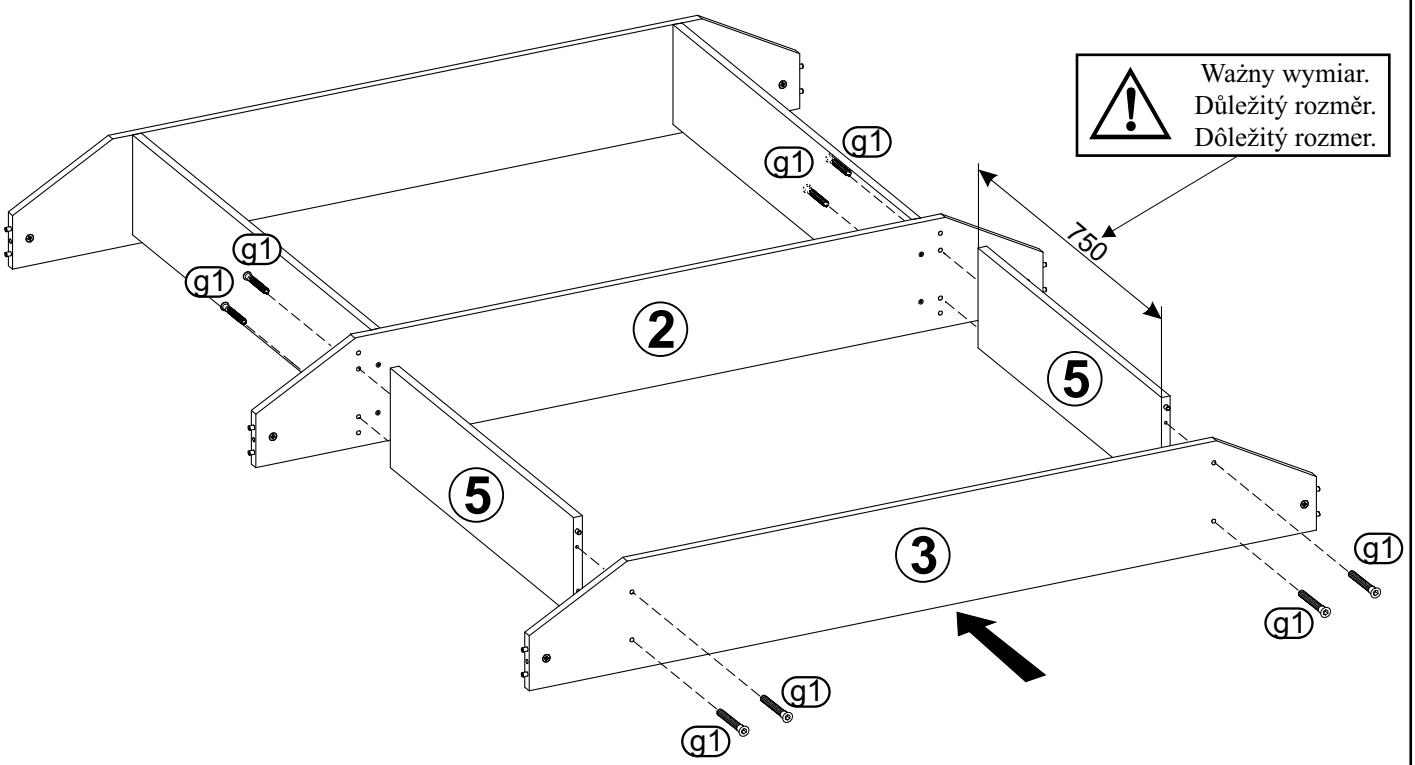
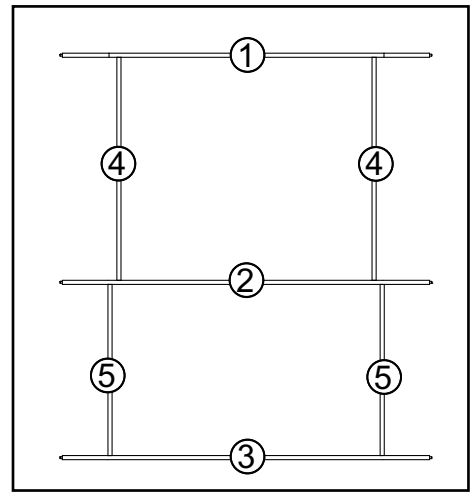
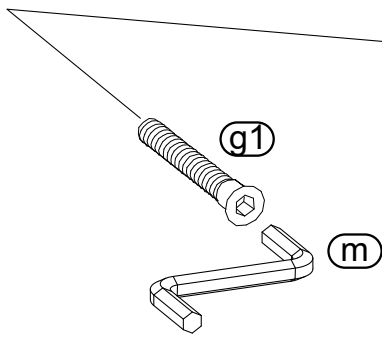
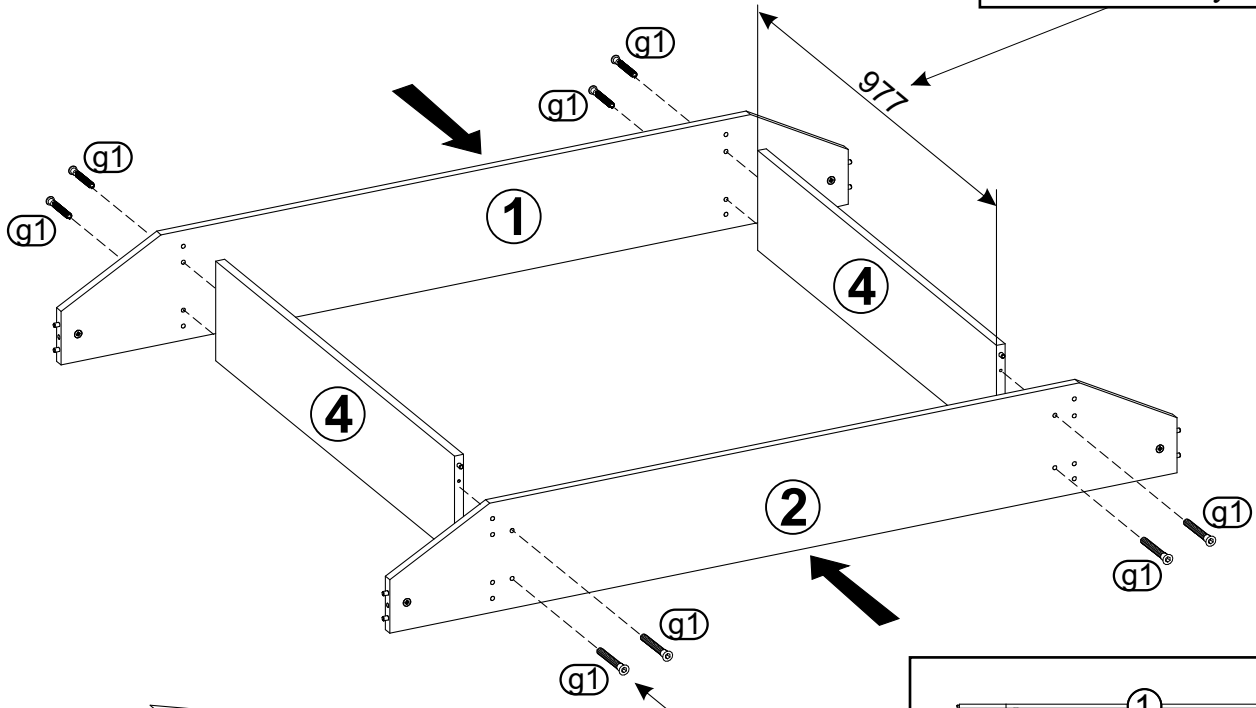


2



3

⚠ Ważny wymiar.
Důležitý rozměr.
Dôležitý rozmer.



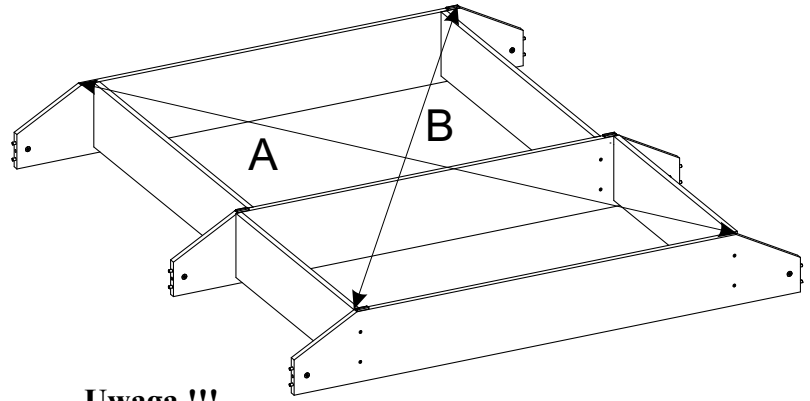
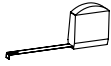
⚠ Ważny wymiar.
Důležitý rozměr.
Dôležitý rozmer.

4



**UWAGA !!!
POZOR !!!**

A=B



Uwaga !!!

Przed zamocowaniem ściany tylnej należy zmierzyć przekątne szafki. Jeżeli wymiary są jednakowe to możemy przystąpić do zamocowania jej, jeżeli nie to musimy do tego doprowadzić ściskając przeciwległe rogi szafki, tam gdzie wymiar był większy.

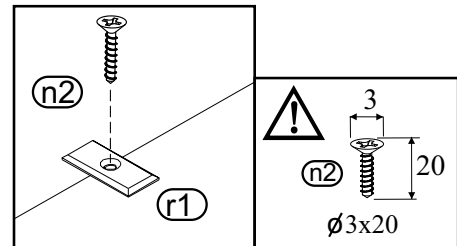
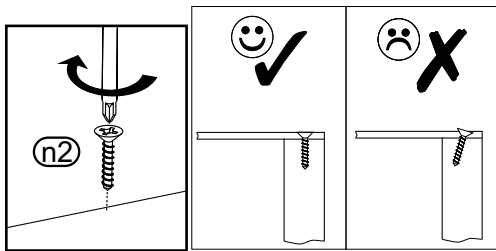
POZOR!!!

Před upevněním zadní stěny je třeba změřit úhlopříčky skřínky. Pokud jsou tyto rozměry stejné, můžeme přistoupit k jejímu upevnění, pokud ne, musíme toto dosáhnout stlačením protilehlých rohů skřínky tam, kde byl rozměr větší.

POZOR!!!

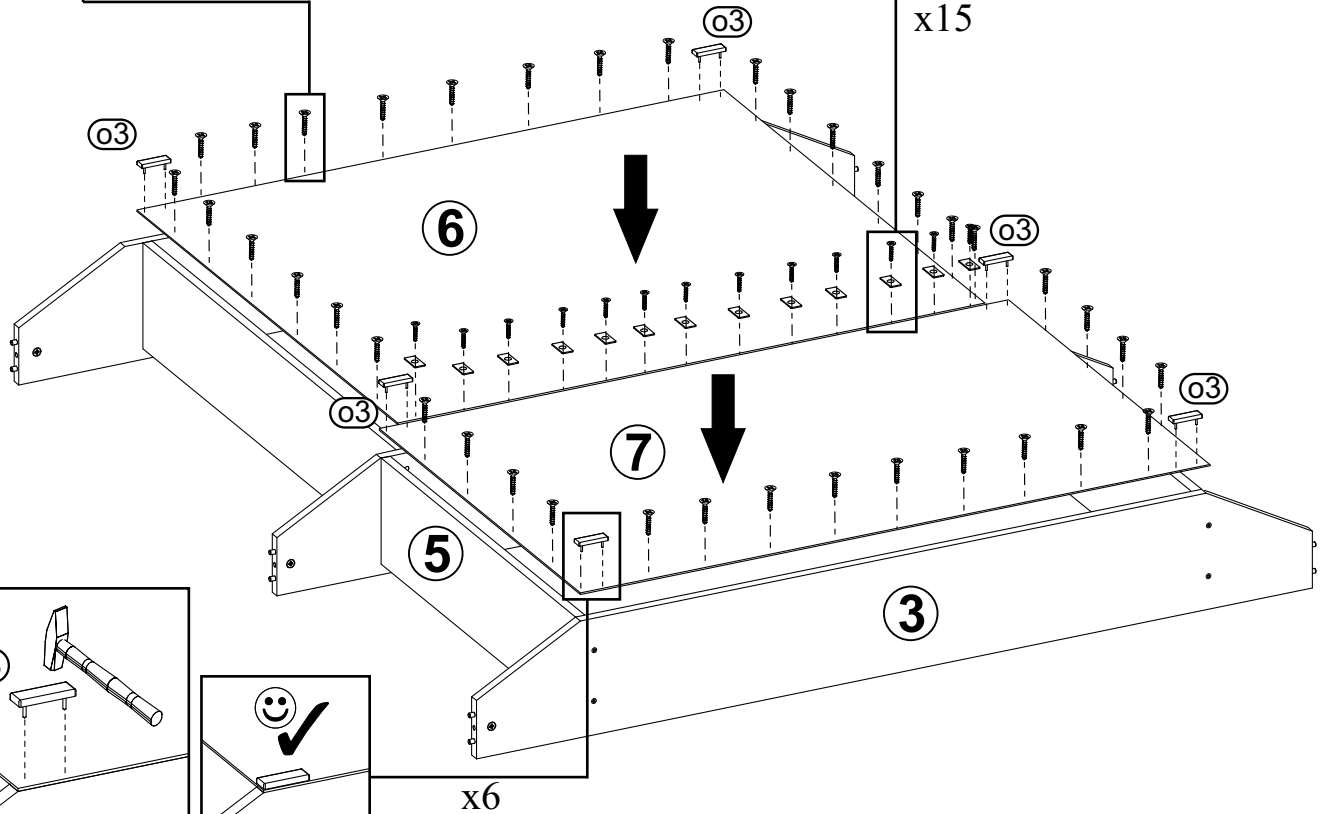
Pred upevnením zadnej steny je potreba zmerať uhlopriečku skrinky. Pokiaľ sú tieto rozmery rovnaké, je možné pristúpiť ku jej upevneniu, pokiaľ nie, musíme toto dosiahnuť stlačením protiľahlých rohov skrinky tam, kde bol rozmer väčší.

5



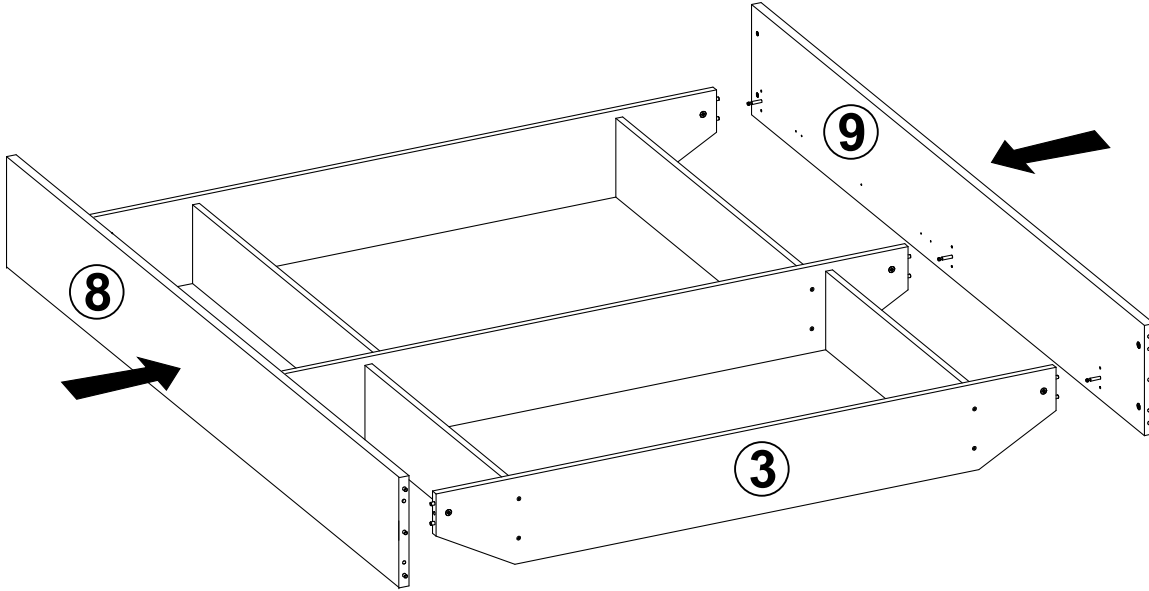
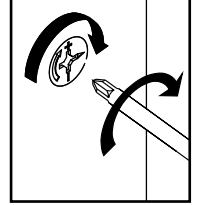
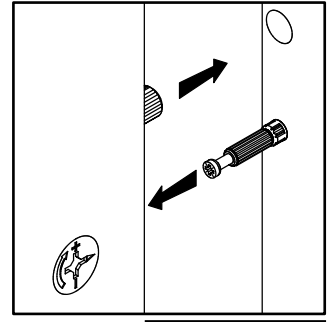
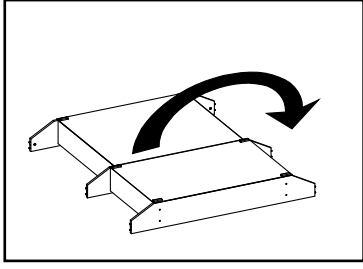
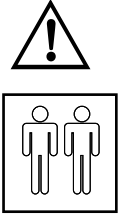
x60

x15

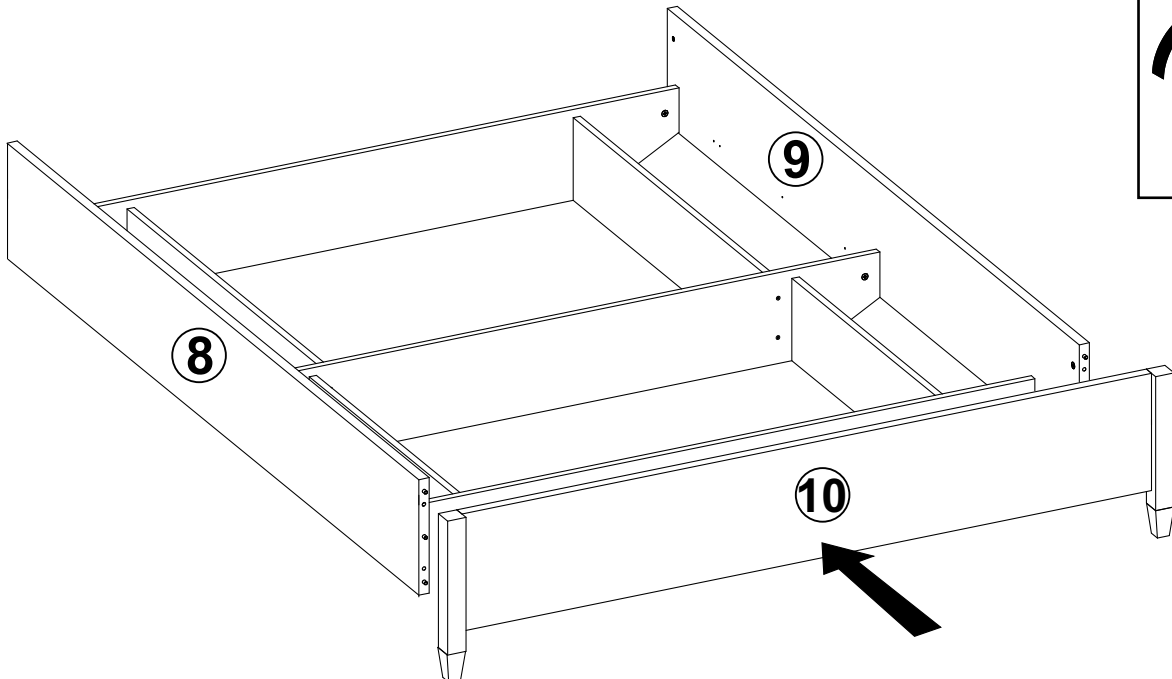
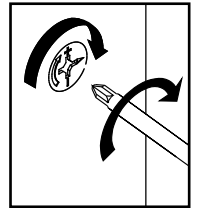
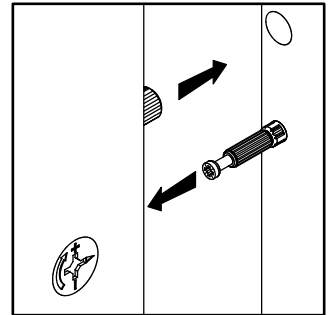


x6

6



7

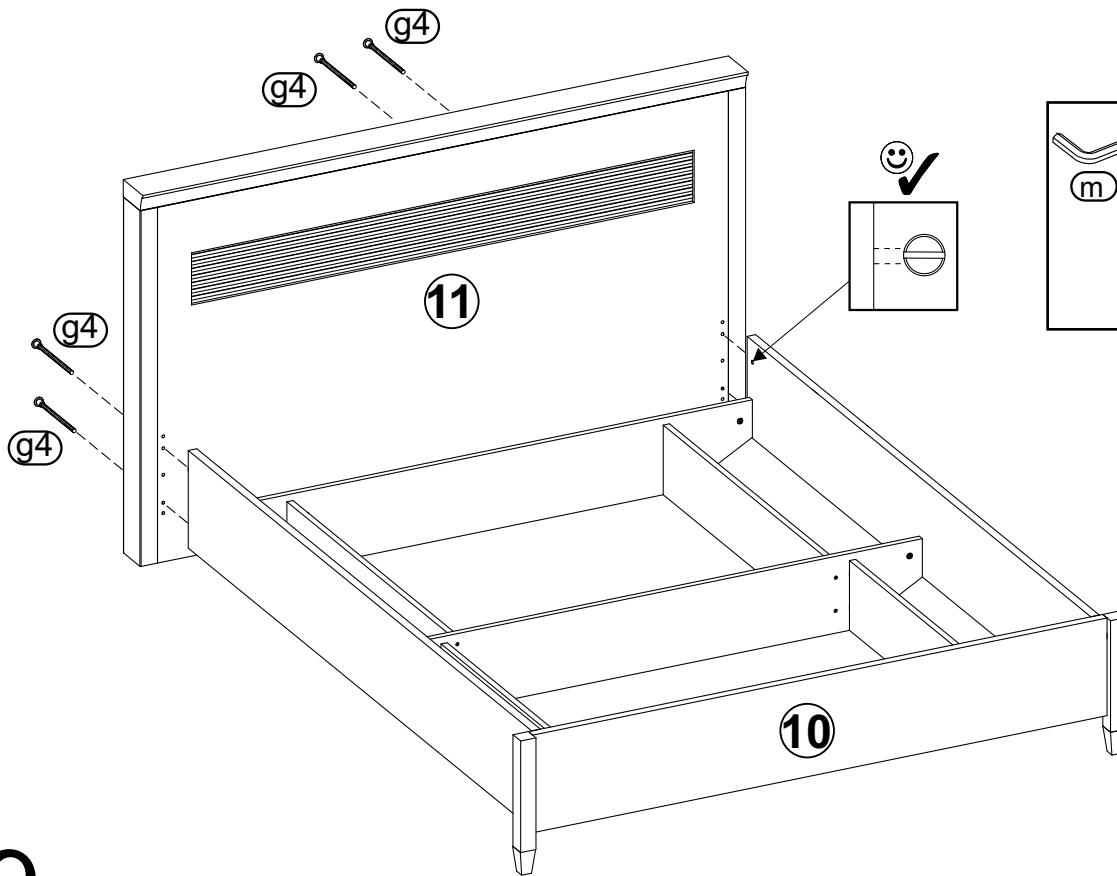
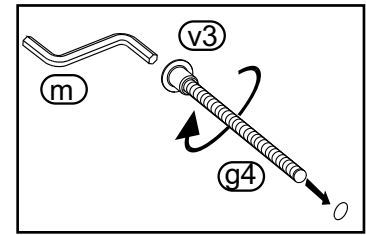
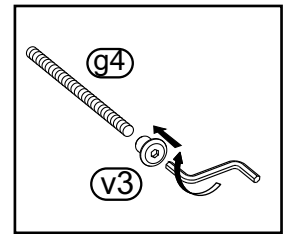


8

Połącz nakrętkę z trzpieniem gwintowanym.

Spoj matici se závitovaným kolíkem.

Spoj maticu so závitovým čapom.



9

Instrukcja składania stelaża pod materac znajduje się w paczce z stelażem.

Návod na složení roštu pod matraci je v balíku s roštem.

Návod na poskladanie roštu pod matrac je v balíku s roštom.

