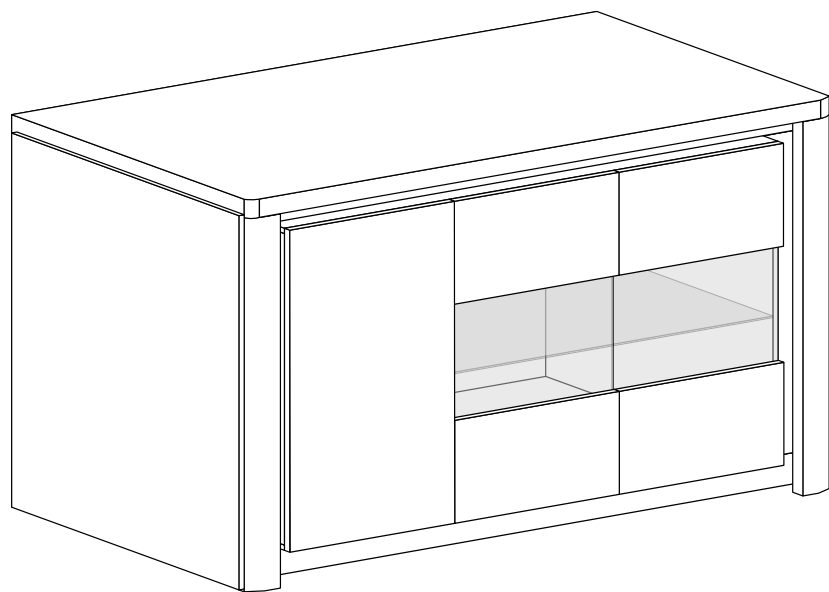


LIVINIO 03



Narzędzia potrzebne do montażu

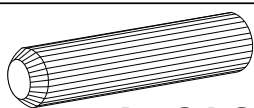


Nr	Nazwa elementu	D[mm]	S[mm]	G[mm]	Ilość
1	Bok P/L	921	337	16	2
2	Błat	1438	405	48	1
3	Bok Śr P/L	755	377	16	2
4	Przegroda	755	377	16	1
5	Błat Śr P/L	1200	377	16	2
6	Listwa Boczna P/L	787	102	16	4
7	Listwa Górna	1404	54	16	1
8	Cokół	1404	80	16	2
9	Listwa MDF P/L	921	80	28	2
10	Półka	379	370	16	1
11	Półka Szklana	770	360	4	1
12	Kapak	1430	105	2,5	1
13	Kapak	1430	389	2,5	2
14	Drzwi	800	400	16	1
15	Drzwi G/D Lewe	395	245	16	2
16	Drzwi G/D Prawe	395	245	16	2
17	Szyba Drzwi	380	360	4	1
18	Szyba Drzwi	377	360	4	1

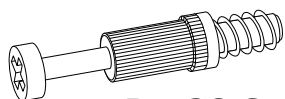
UWAGA !!!

MONTOWANIE USZKODZONYCH
ELEMENTÓW POWODUJE UTRATĘ
GWARANCJI

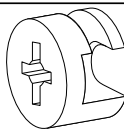
W przypadku reklamacji proszę podać numer pakowacza znajdujący się na kartonie.



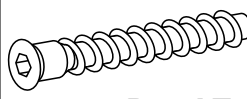
A - 24 St.



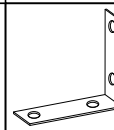
B - 28 St.



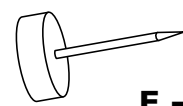
C - 28 St.



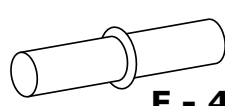
D - 17 St.



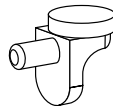
Y1 - 1 St.



E - 6 St.



F - 4 St.



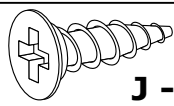
G - 4 St.



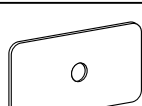
H - 12 St.



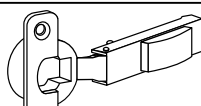
I - 60 St.



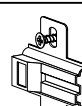
J - 34 St.
3,5x16 mm



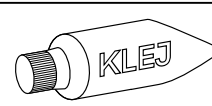
K - 10 St.



M - 6 St.



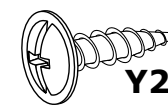
N - 6 St.



O - 1 St.

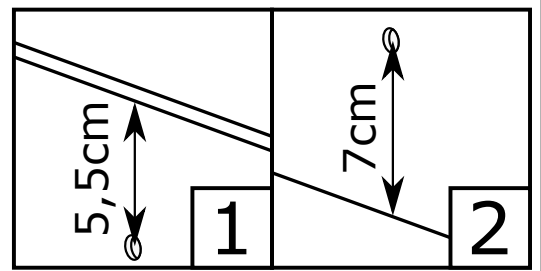
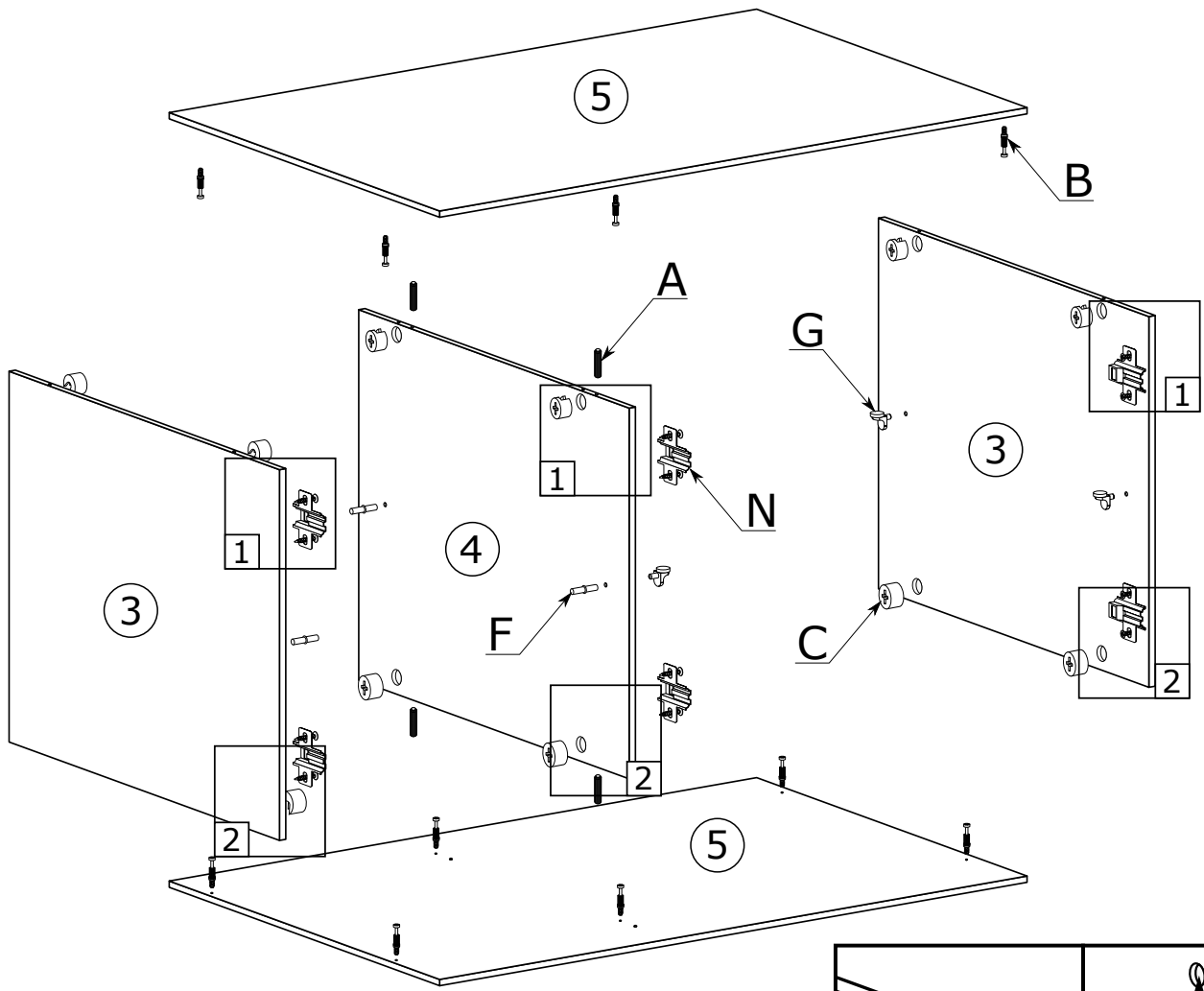


X1 - 29 St.

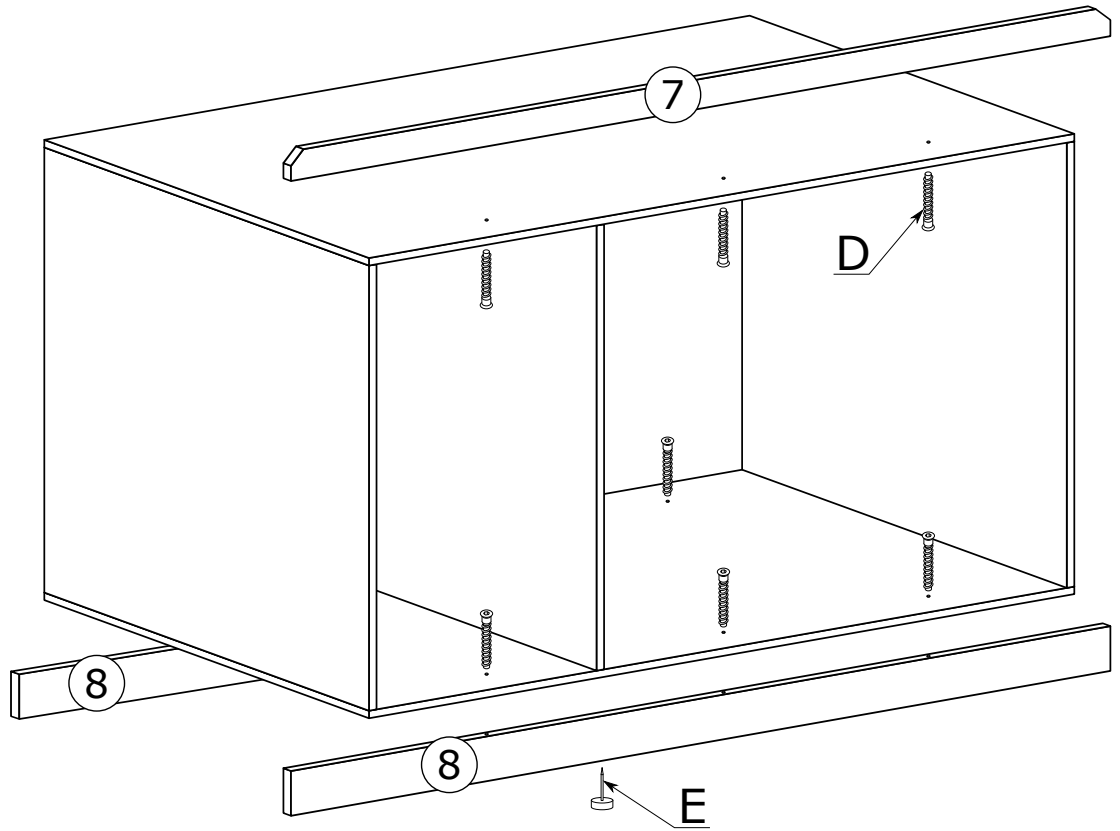


Y2 - 2 St.
3,5x16 mm

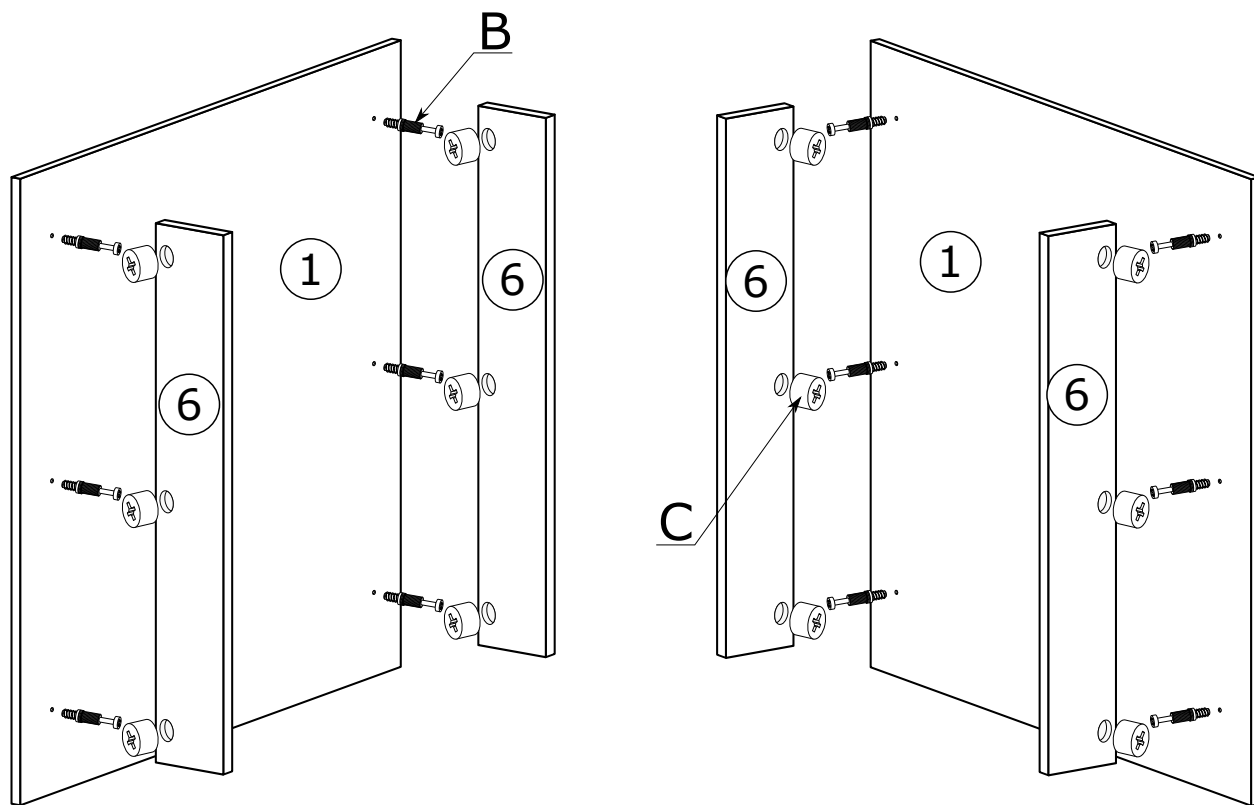
I



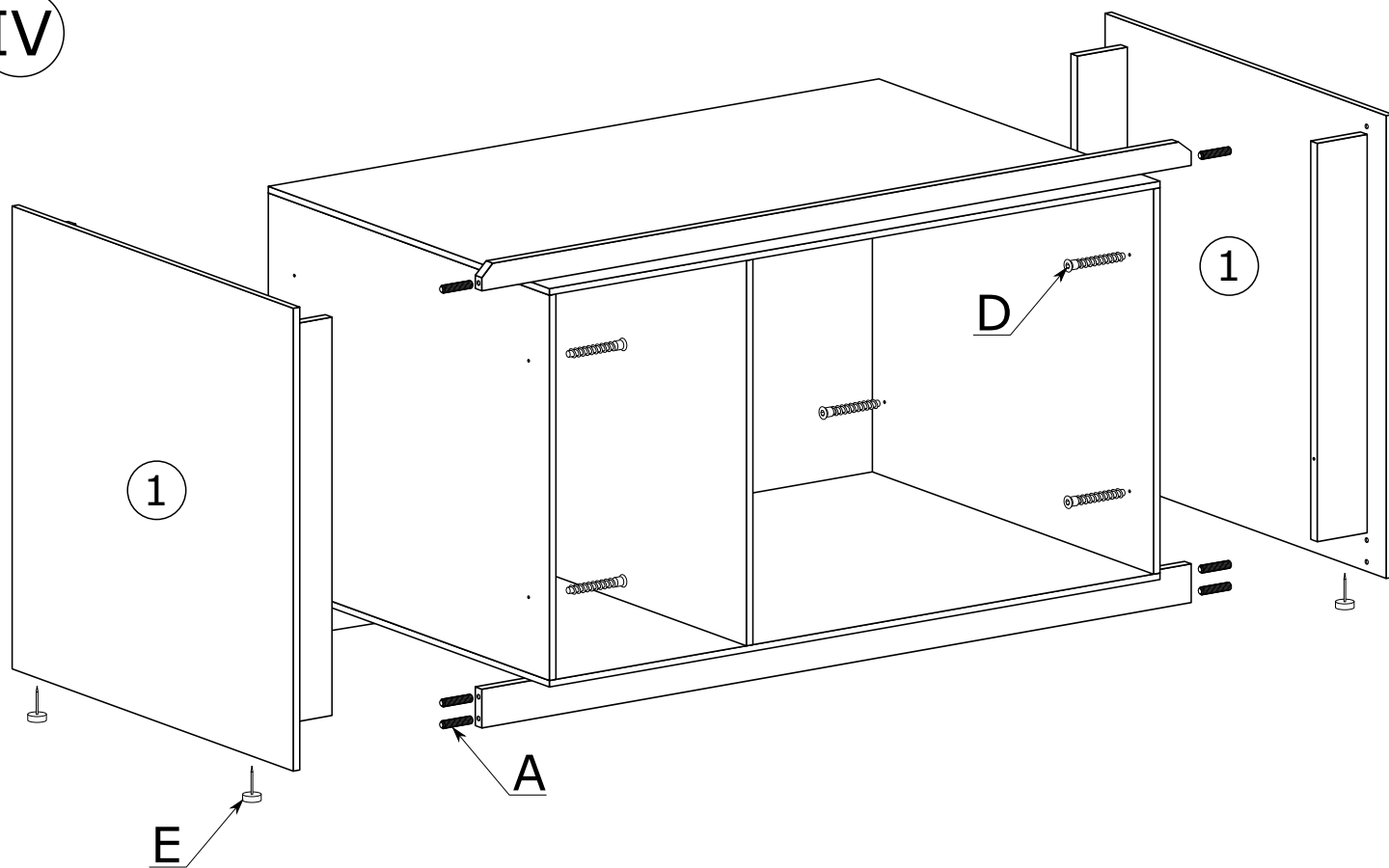
II



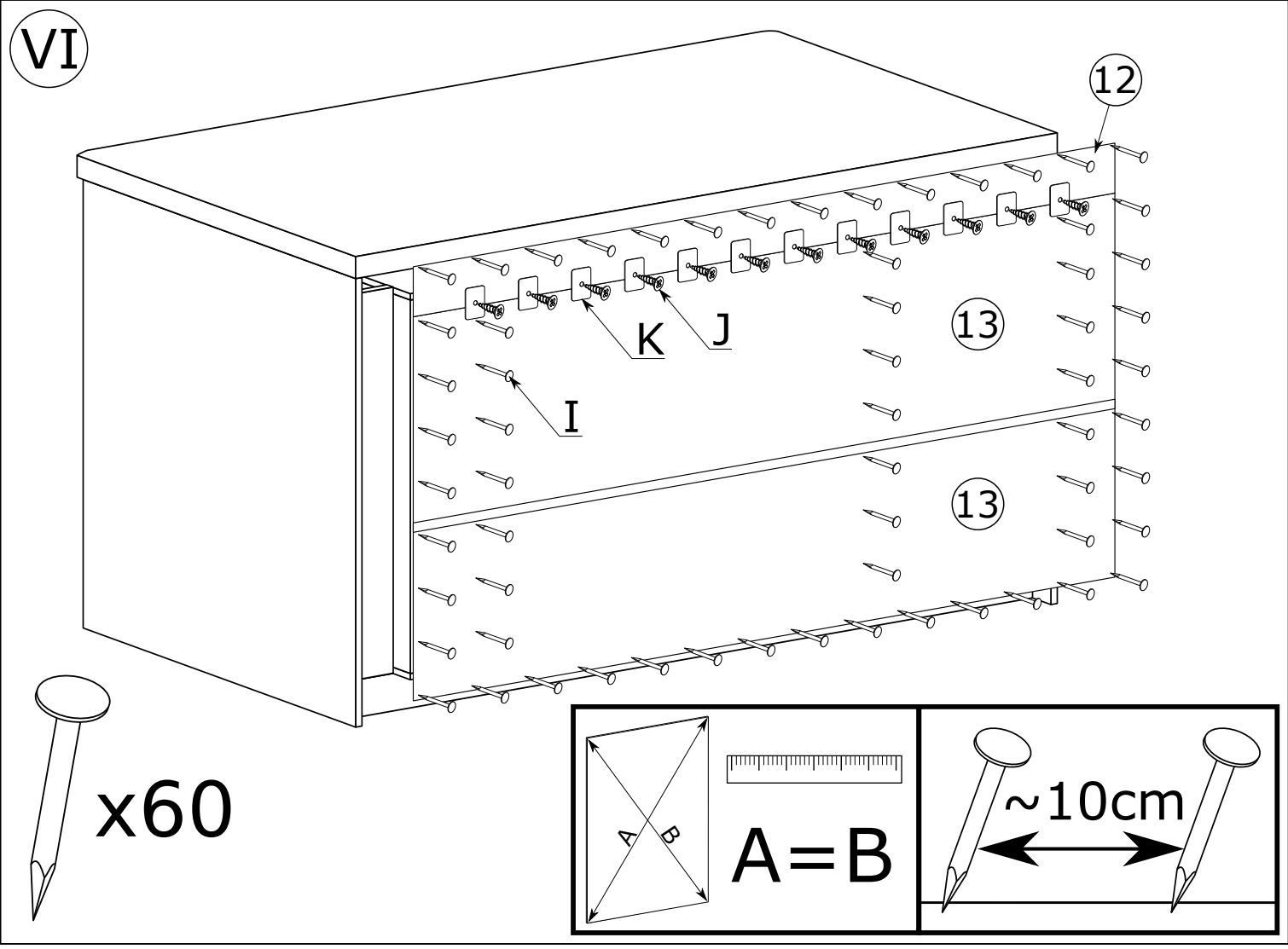
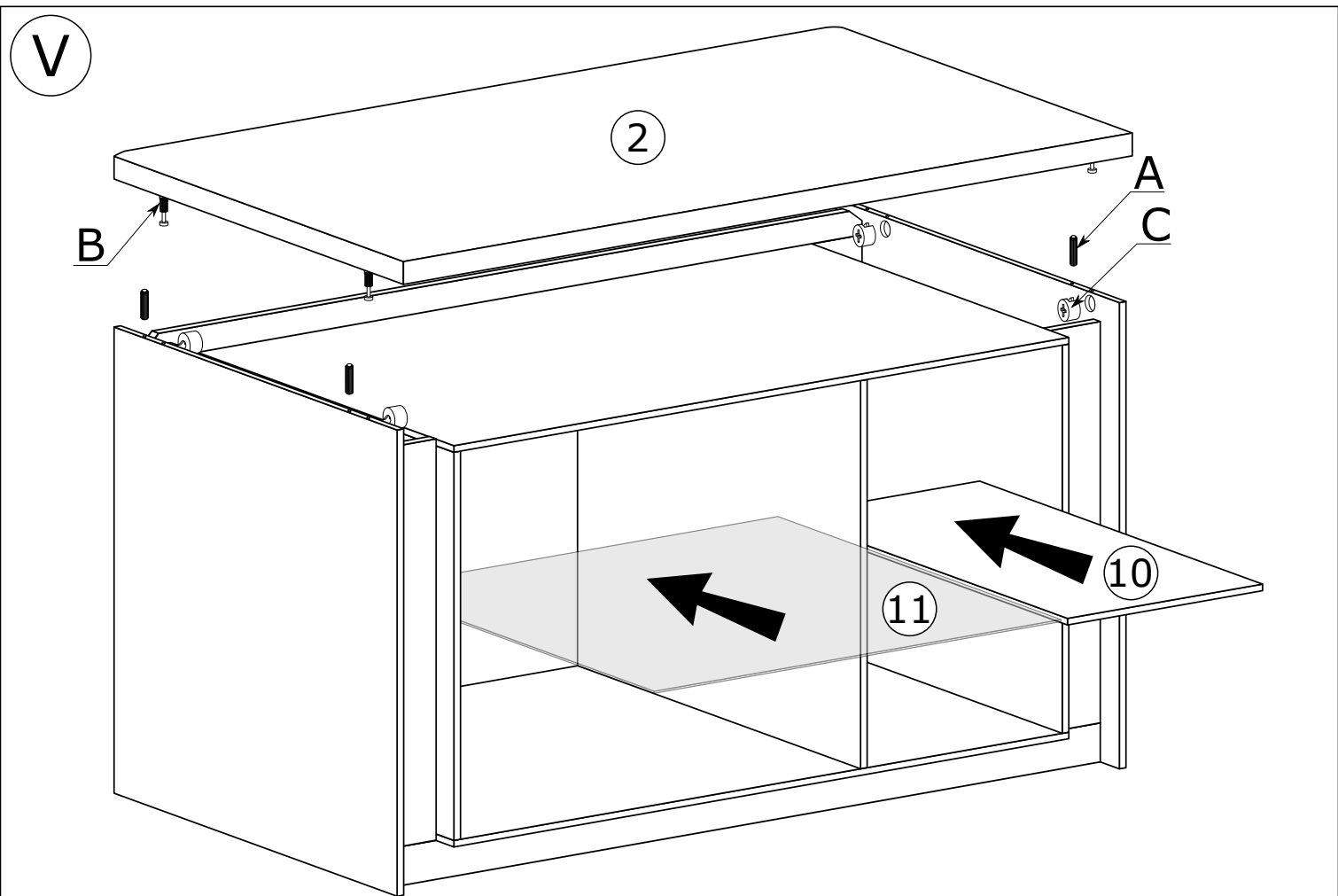
III



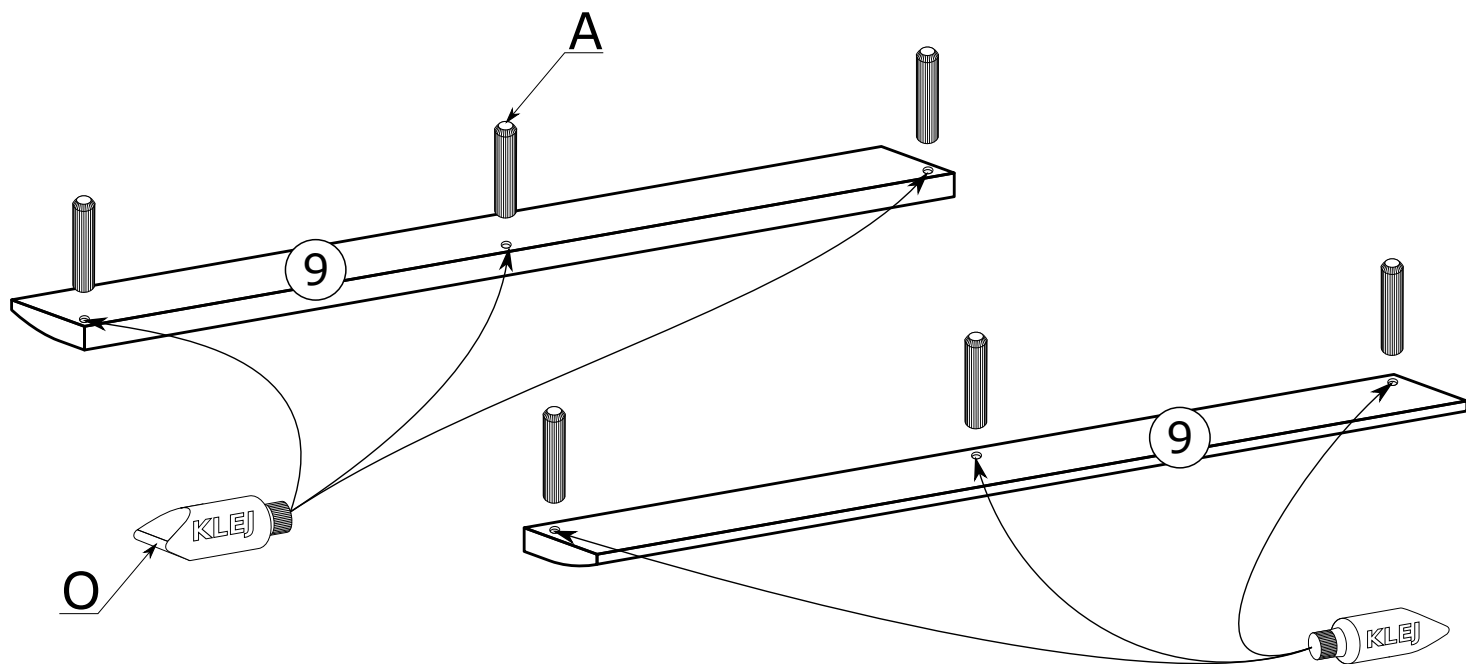
IV



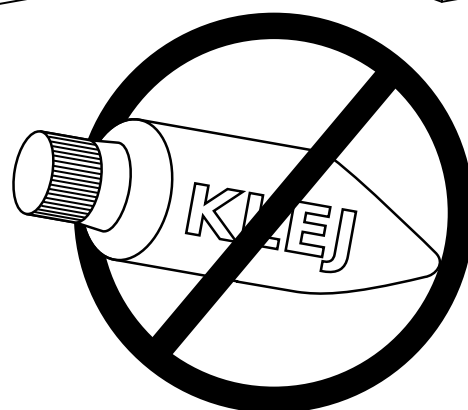
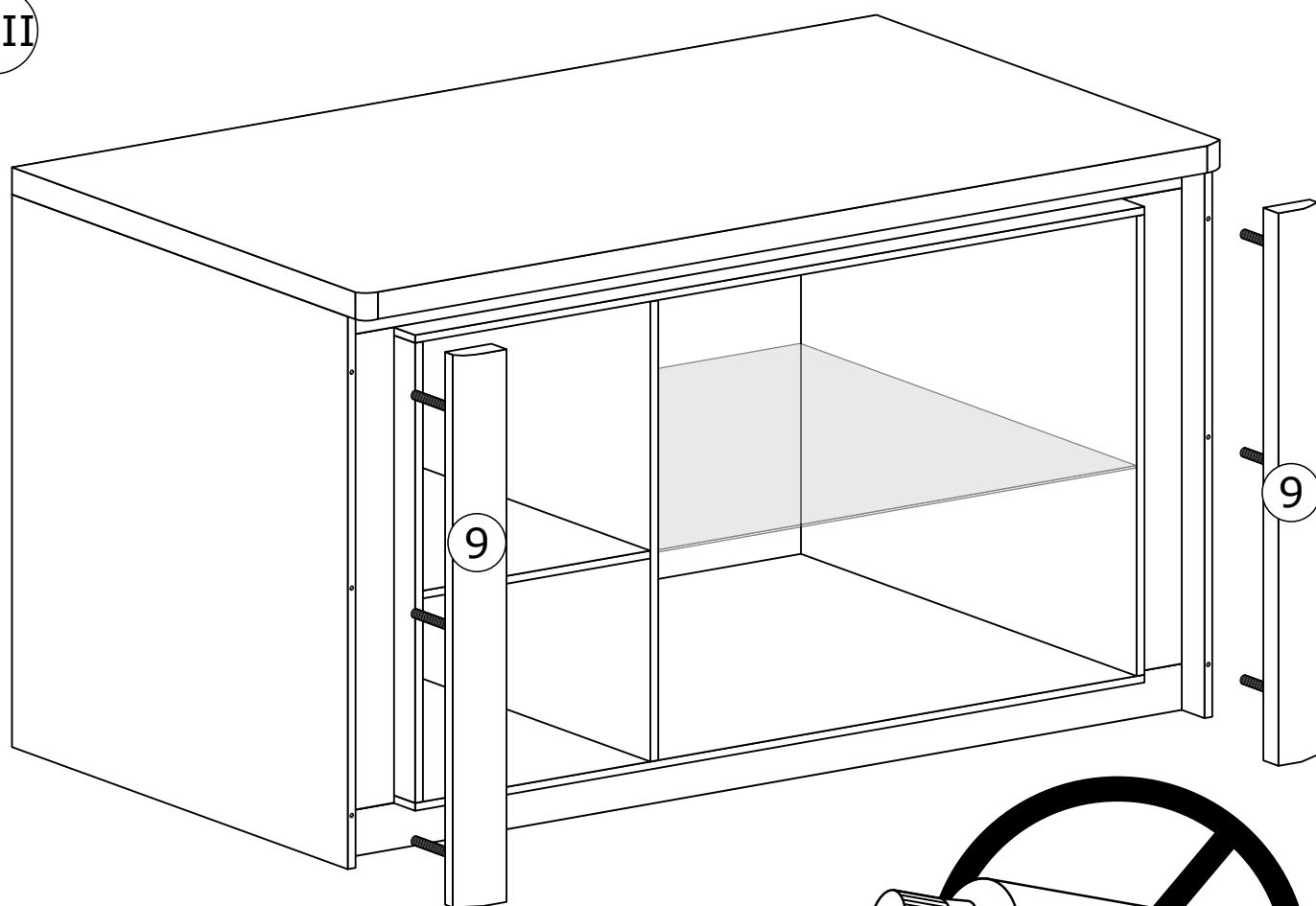
Montowanie LED



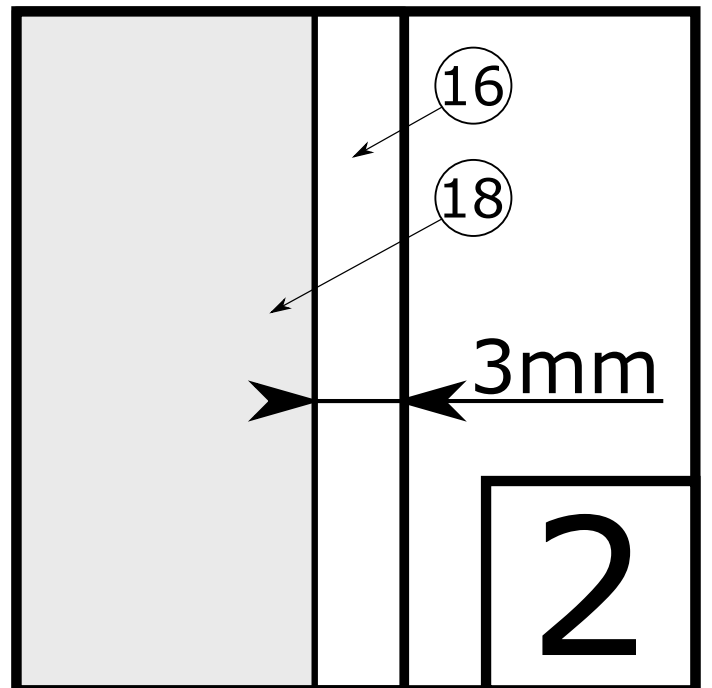
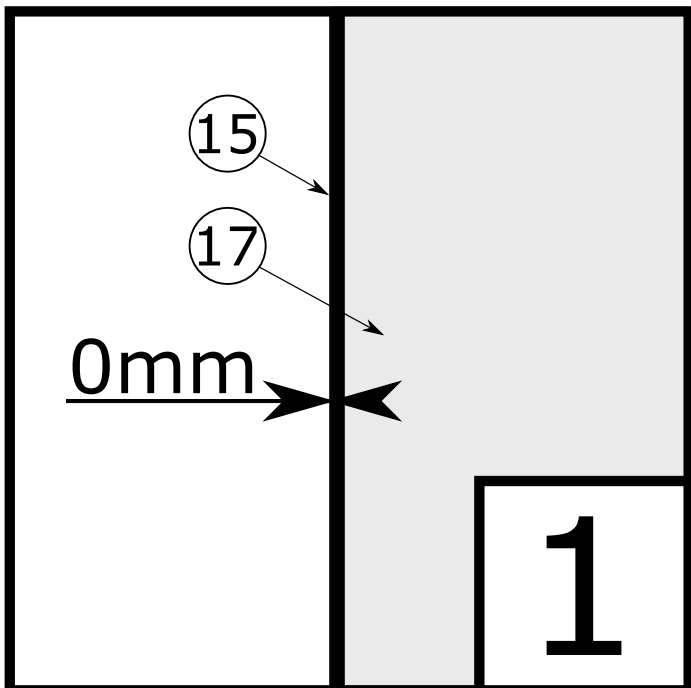
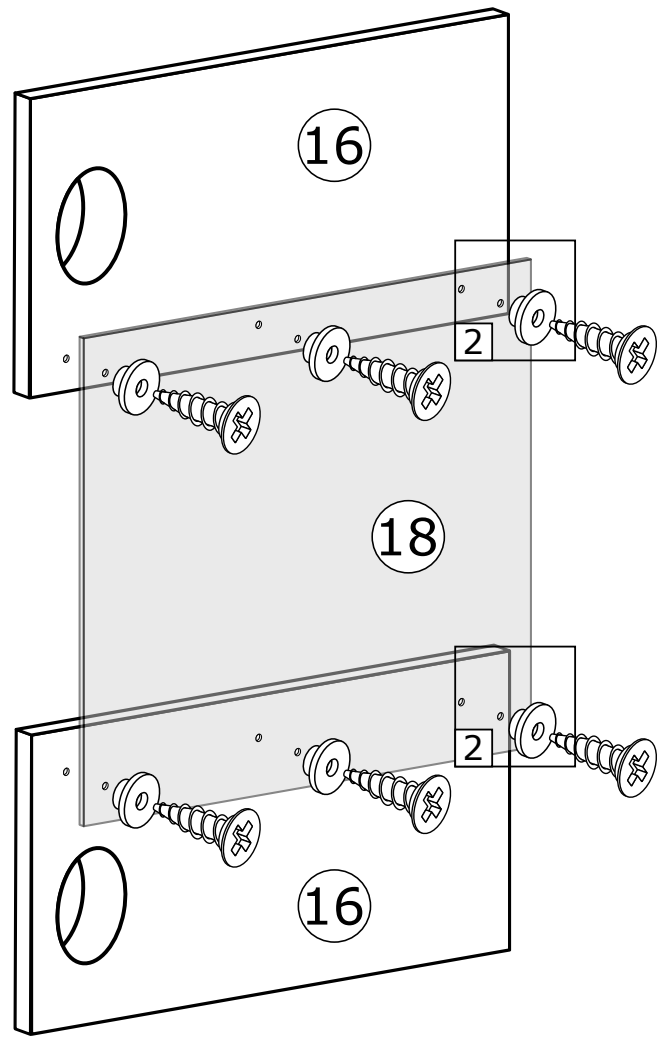
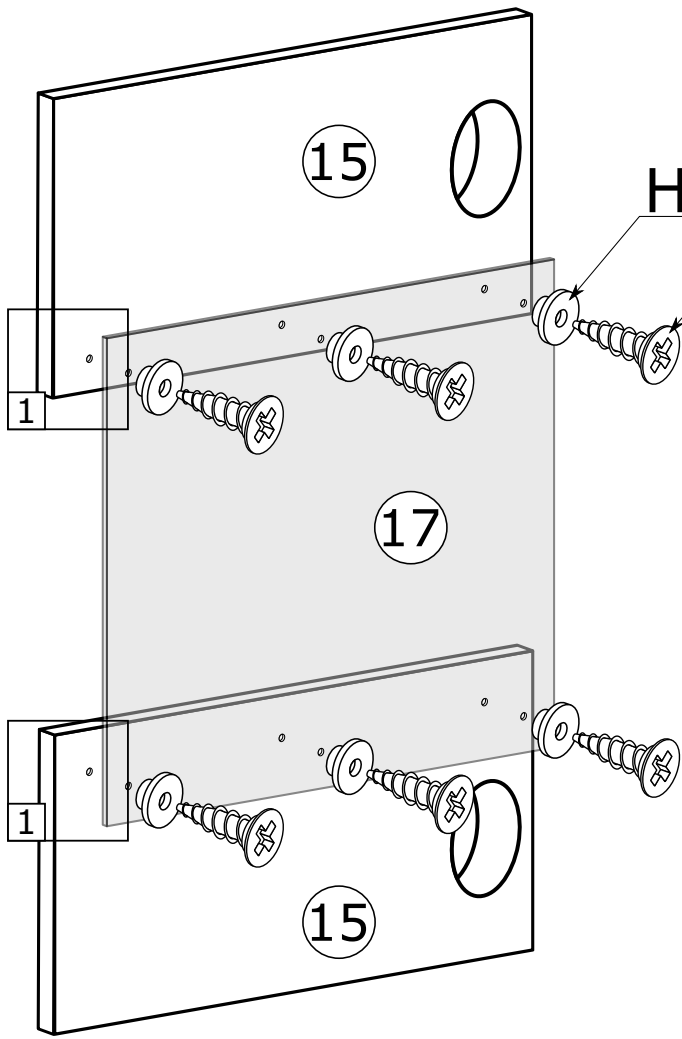
VII



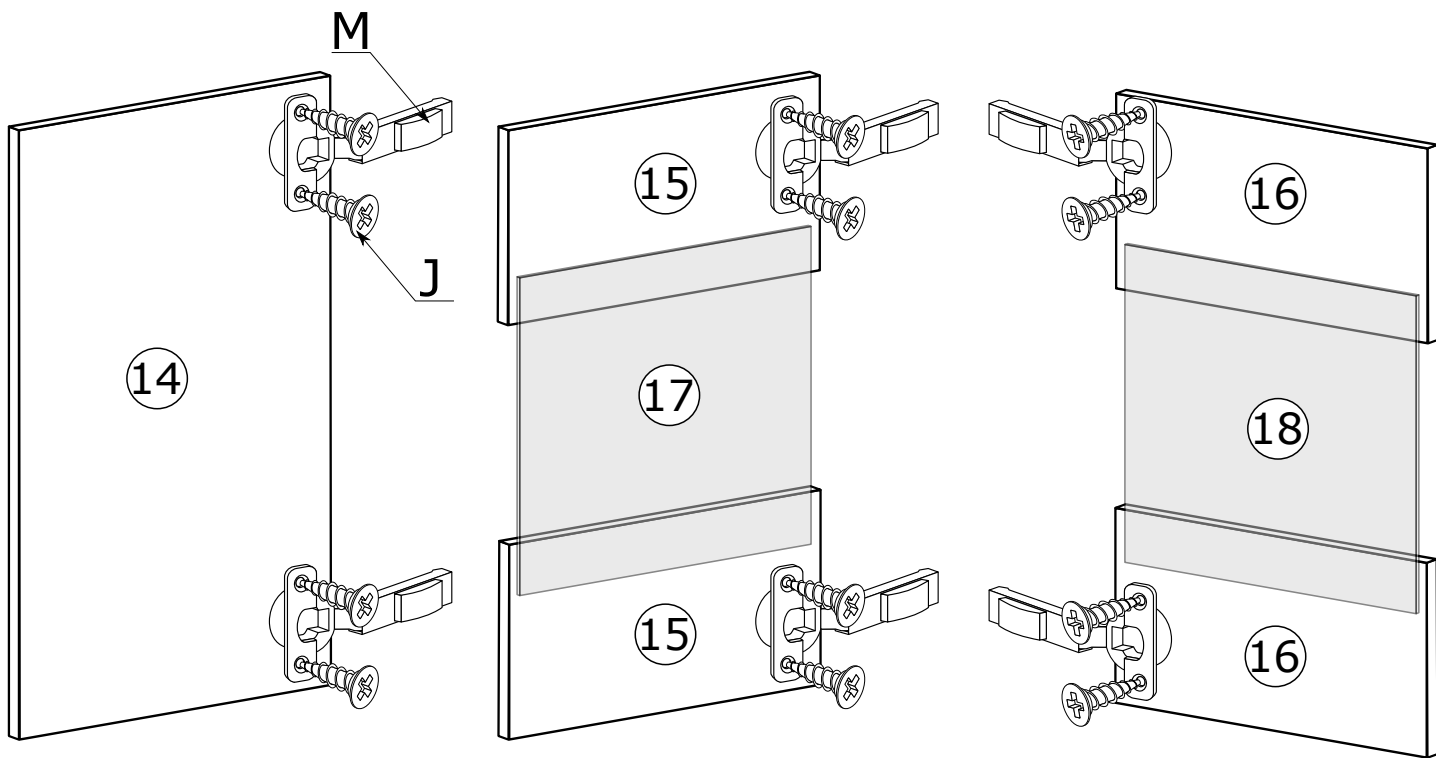
VIII



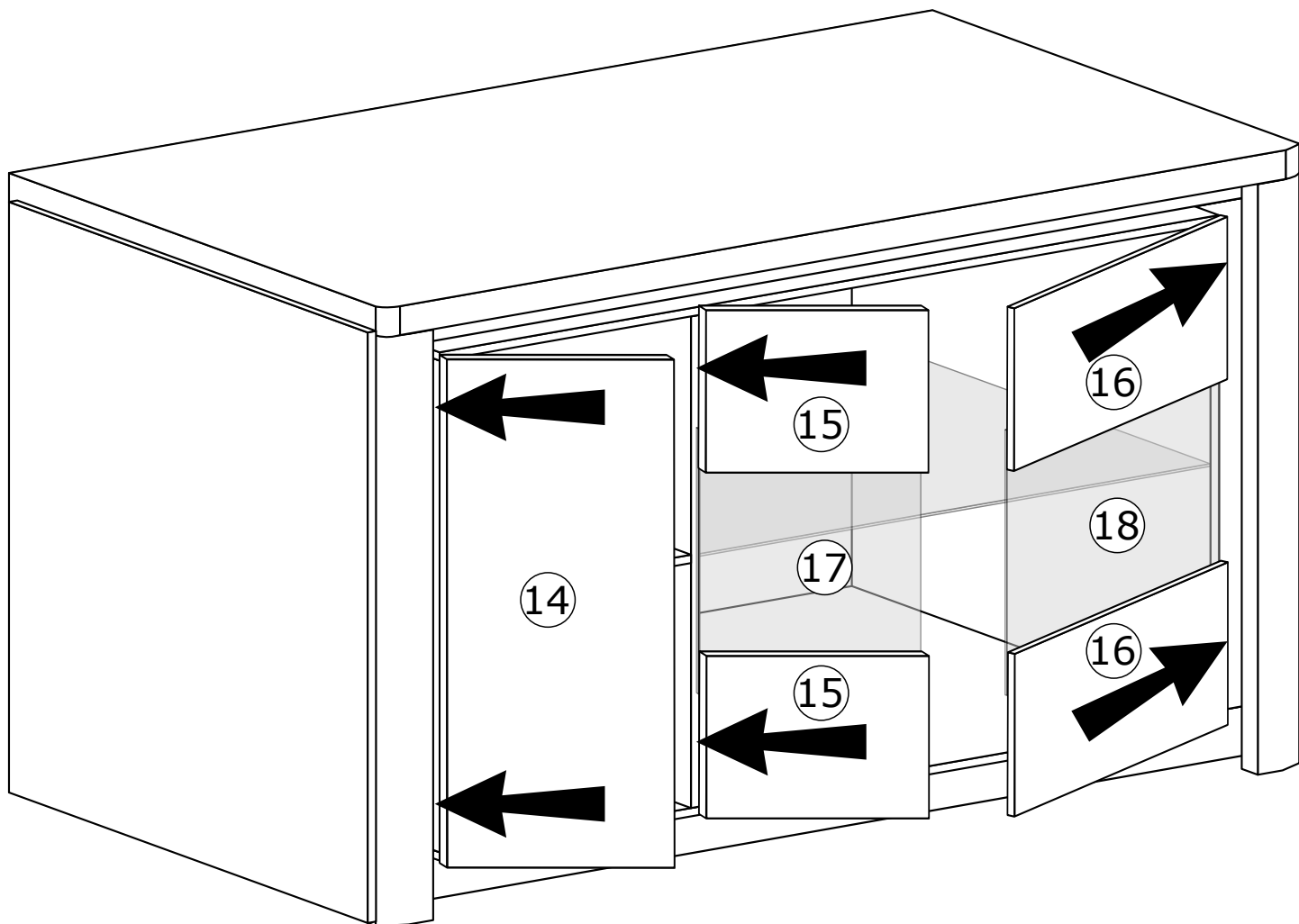
IX



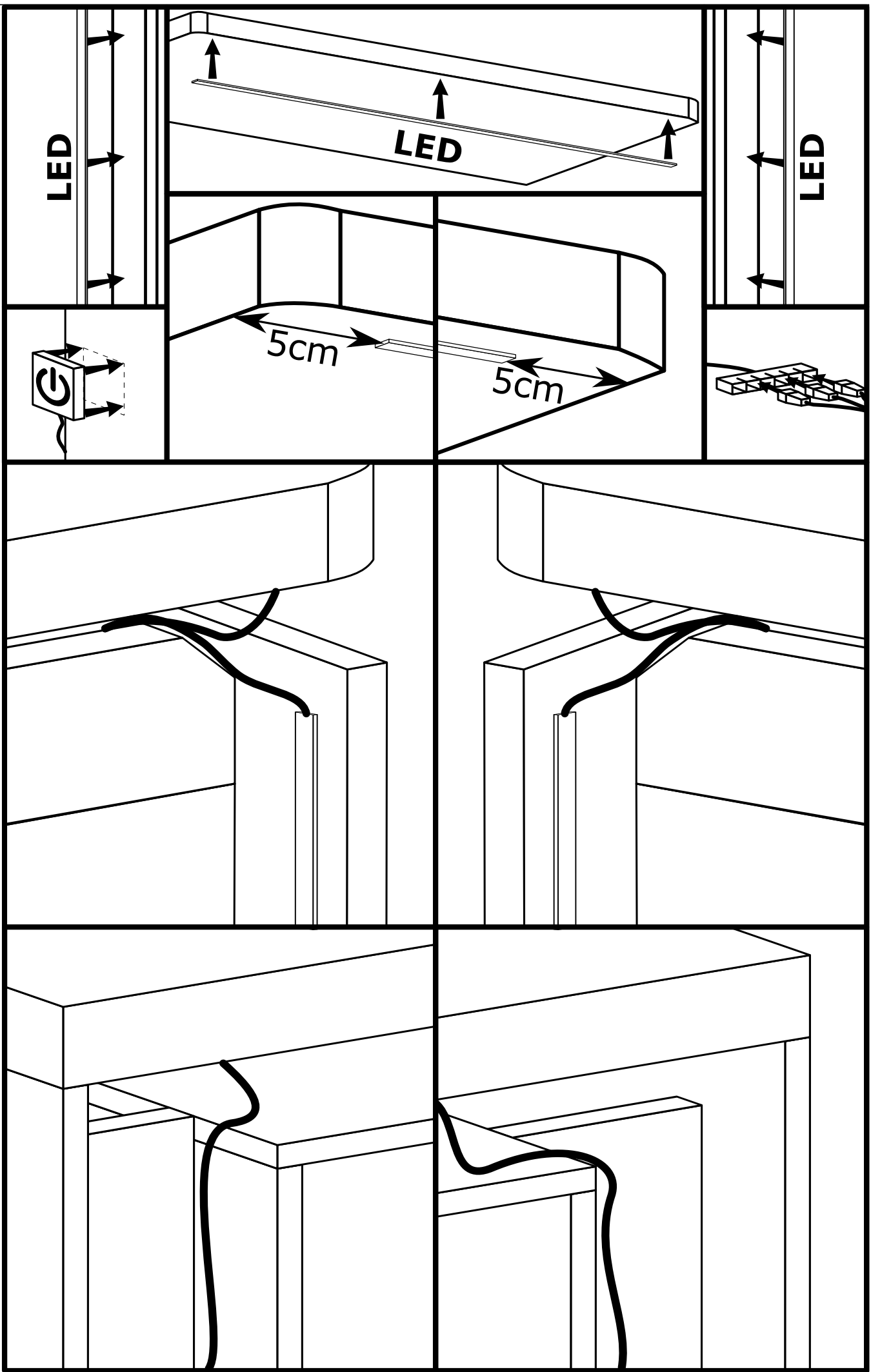
X



XI



Montowanie LED



**LED SET 3 TAPE
(2x900+1300)
MODEL 3**

	4200K	ON OFF				
	1830 lm	15 000	30 000h	<1s	$L=900$ $L=1300$	
A	kWh/1000h	INPUT: 100-240V~50/60Hz		OUTPUT: 12VDC		
	15,5	LED : $U_{IN}:12VDC$ $I_{IN}:1,2A$ $P_{IN}:14,1W$				

