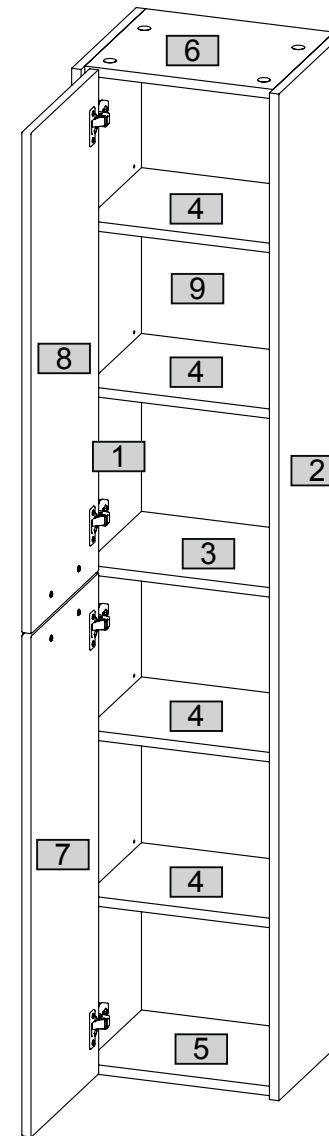
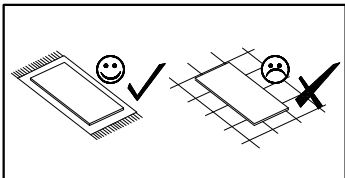
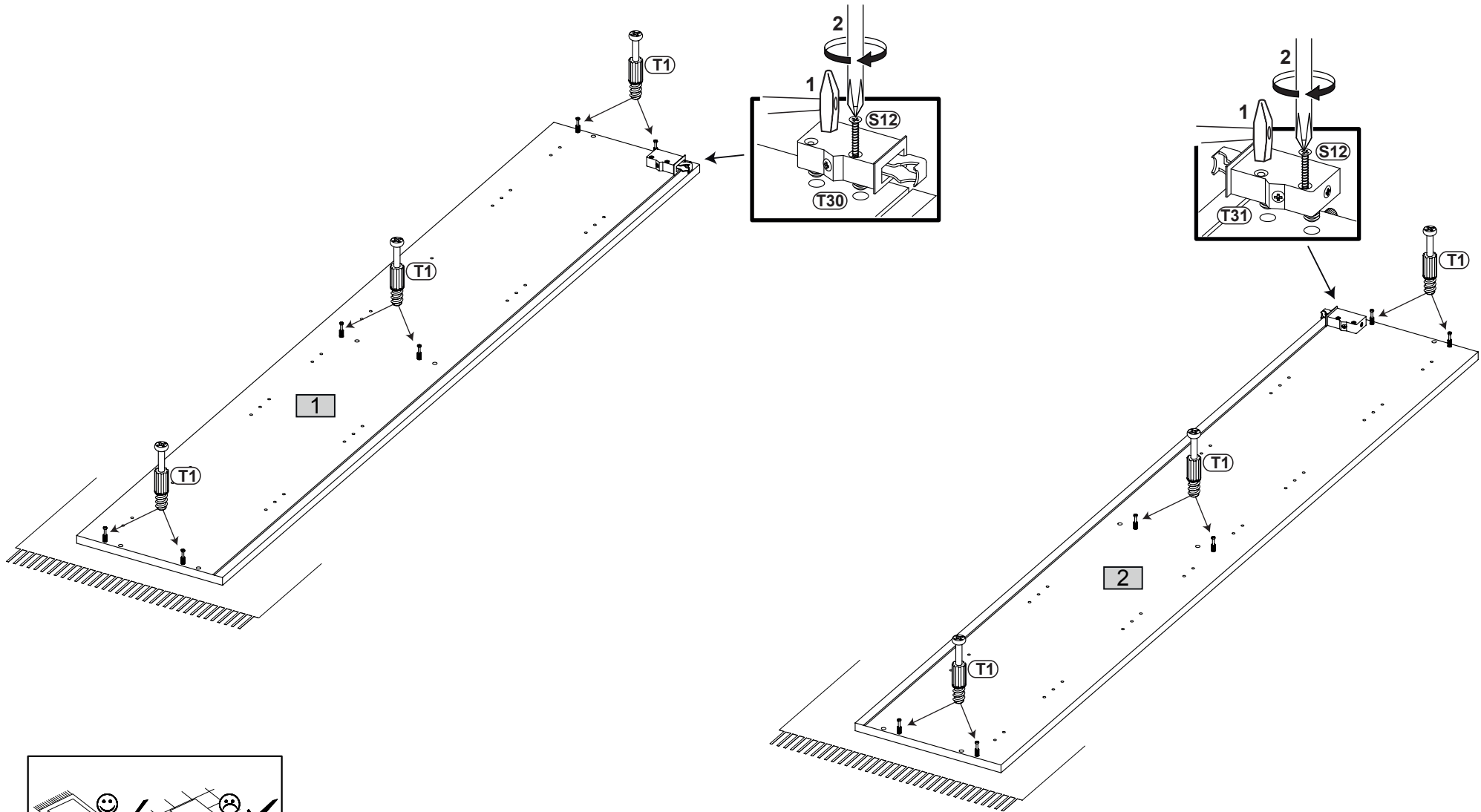
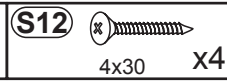
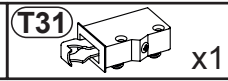
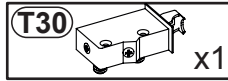
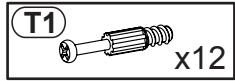


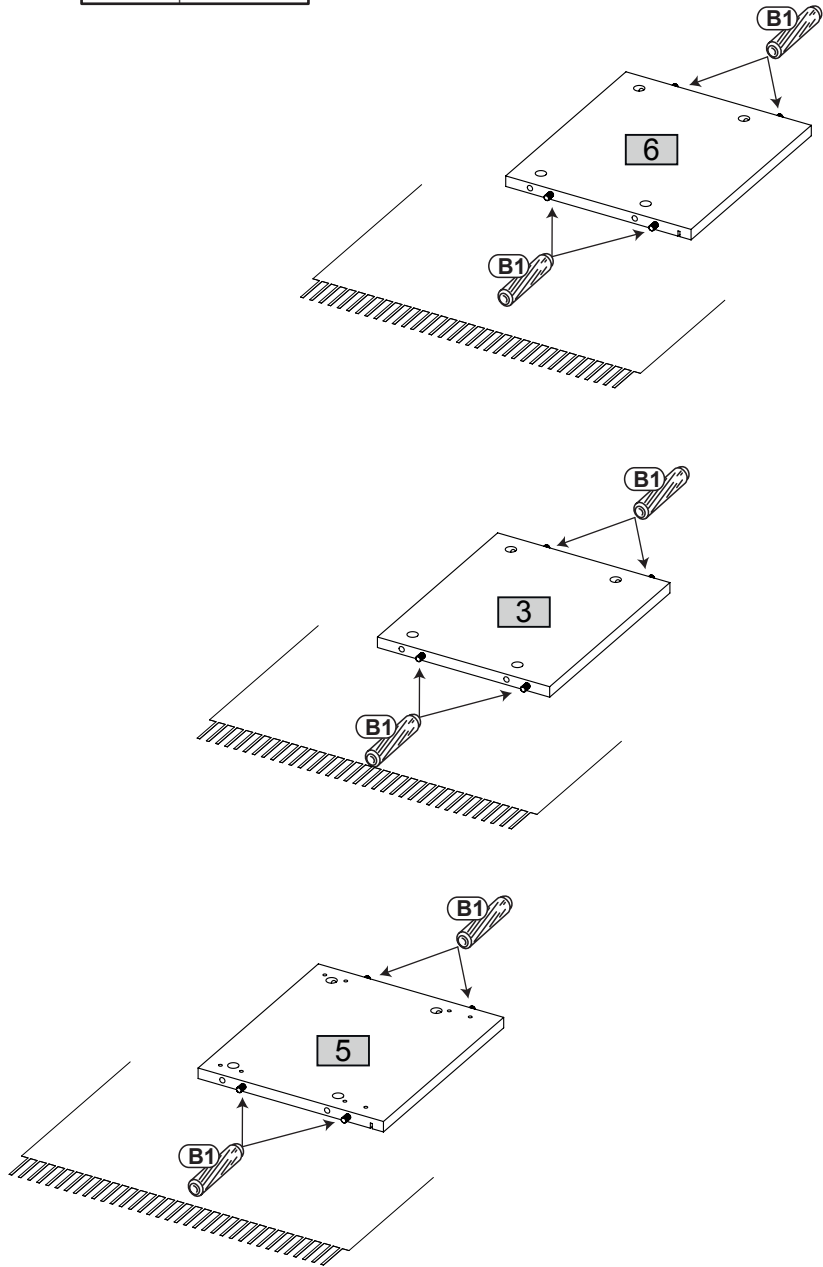
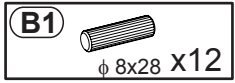
Nr	Ausmaß			St
1	1700	300	16	1
2	1700	300	16	1
3	318	263	16	1
4	318	260	16	4
5	318	283	16	1
6	318	283	16	1
7	846	314	16	1
8	846	314	16	1
9	1682	332	2	1



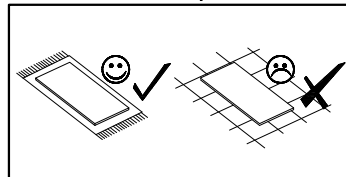
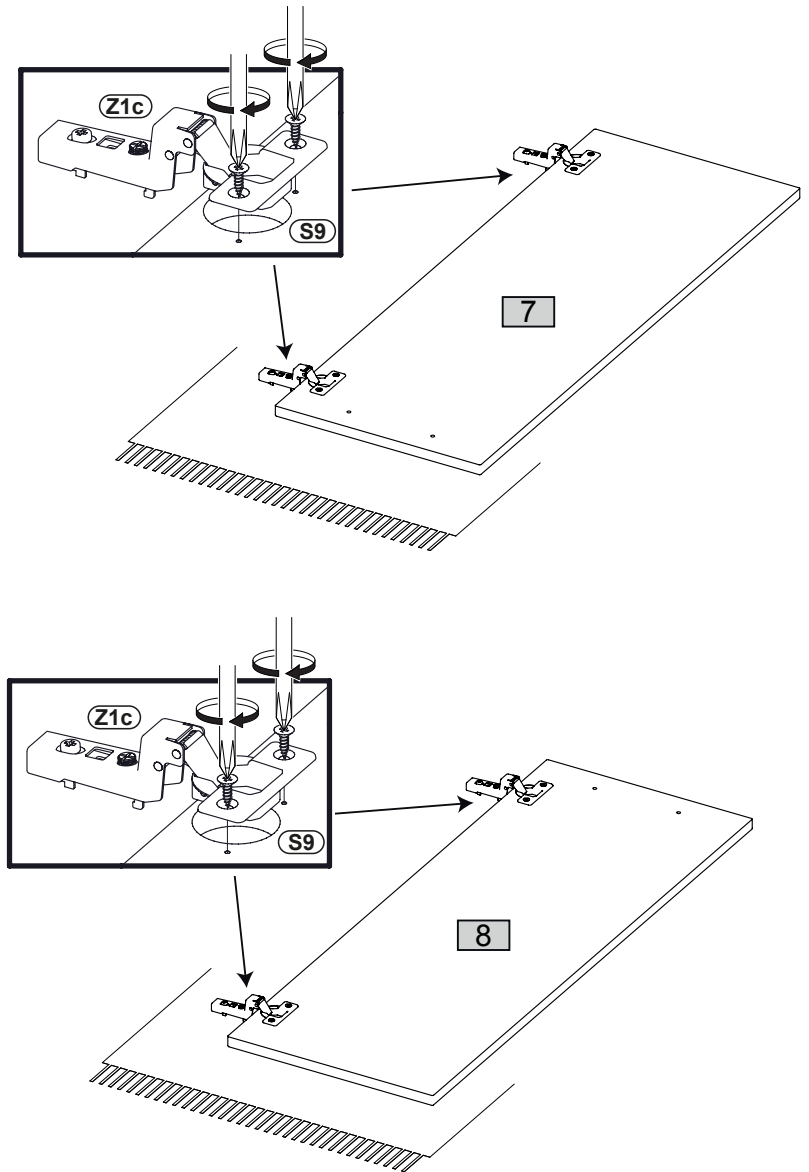
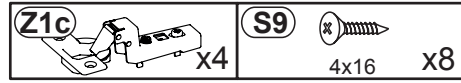
1



2

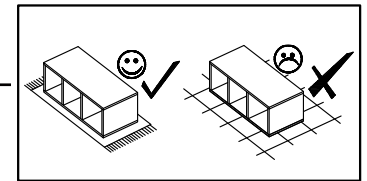
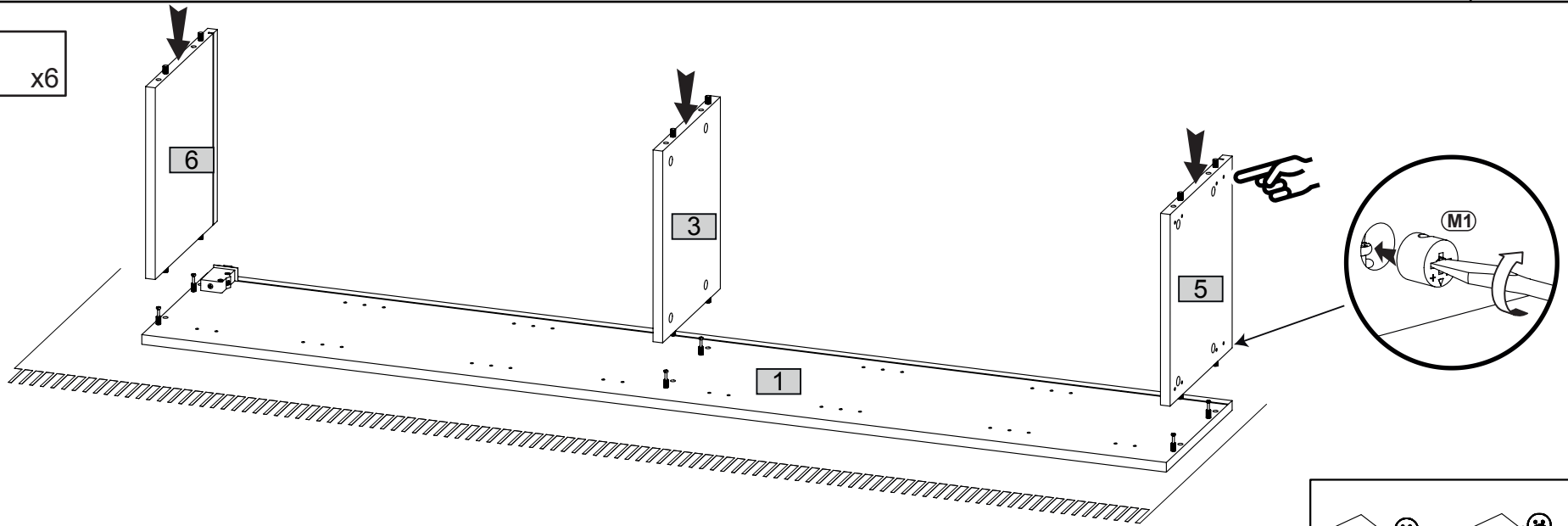


3



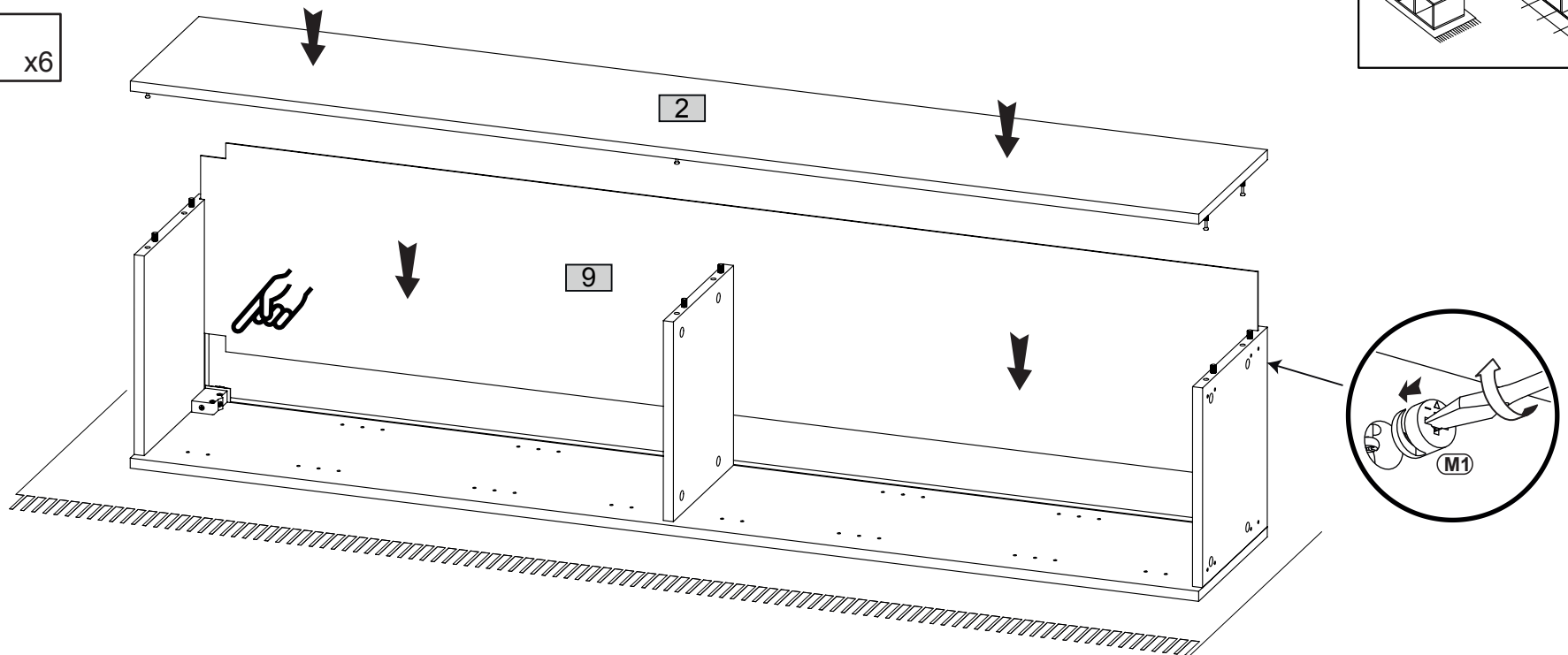
4

M1  x6

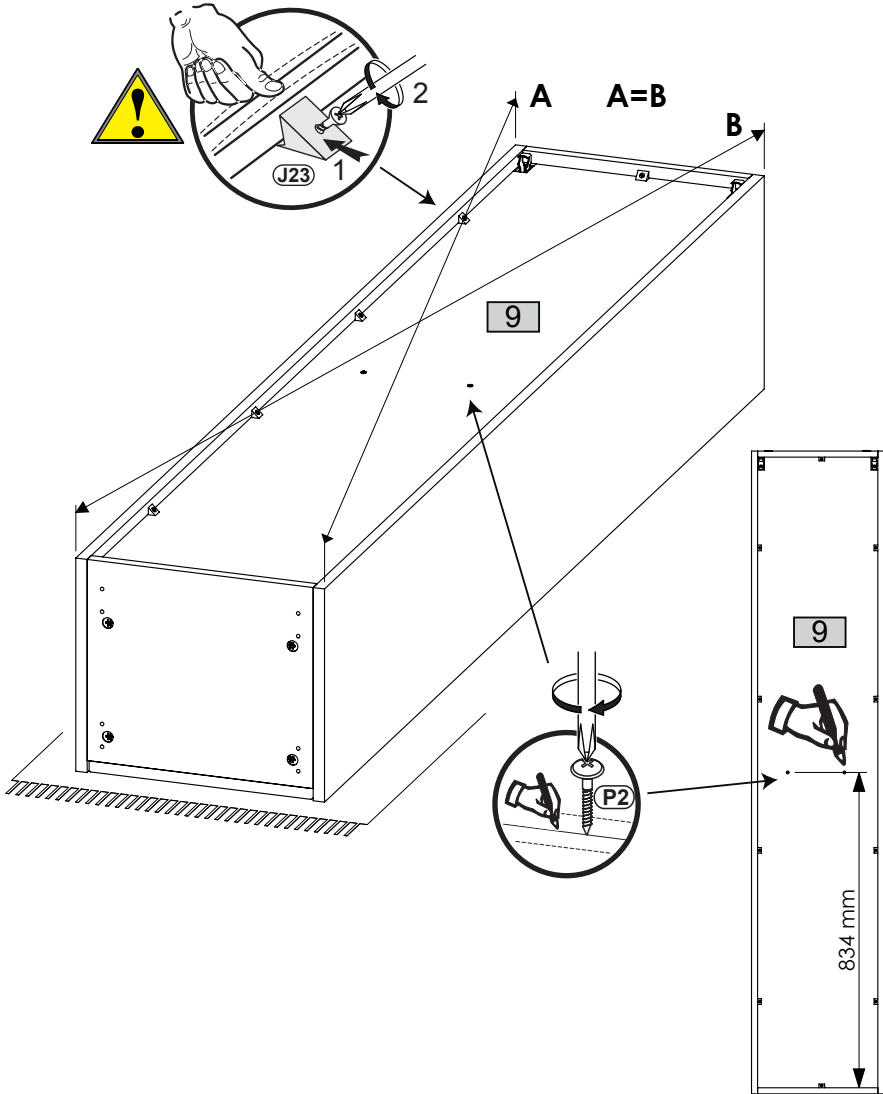
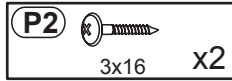
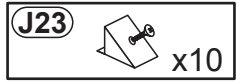


5

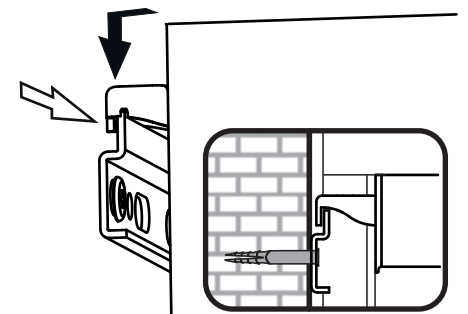
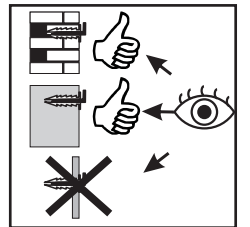
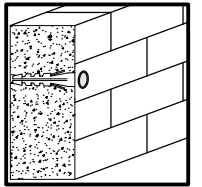
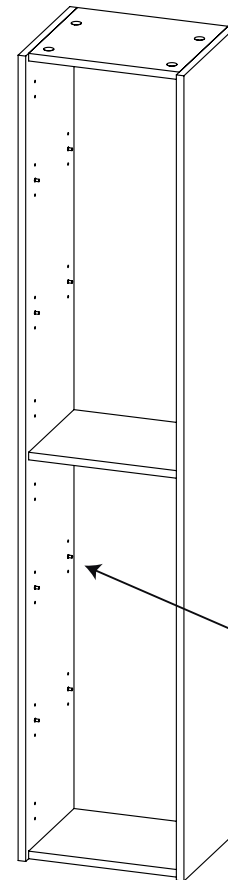
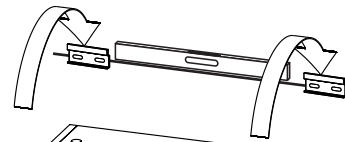
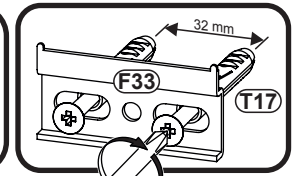
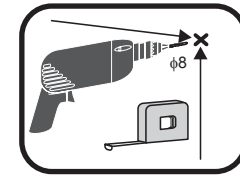
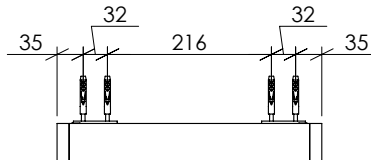
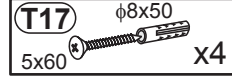
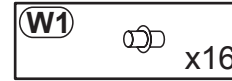
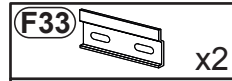
M1  x6



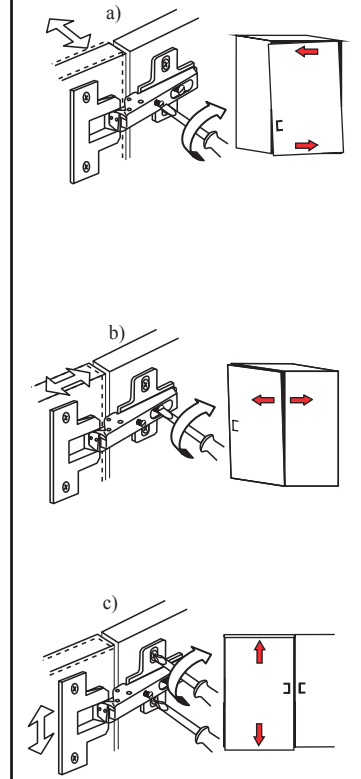
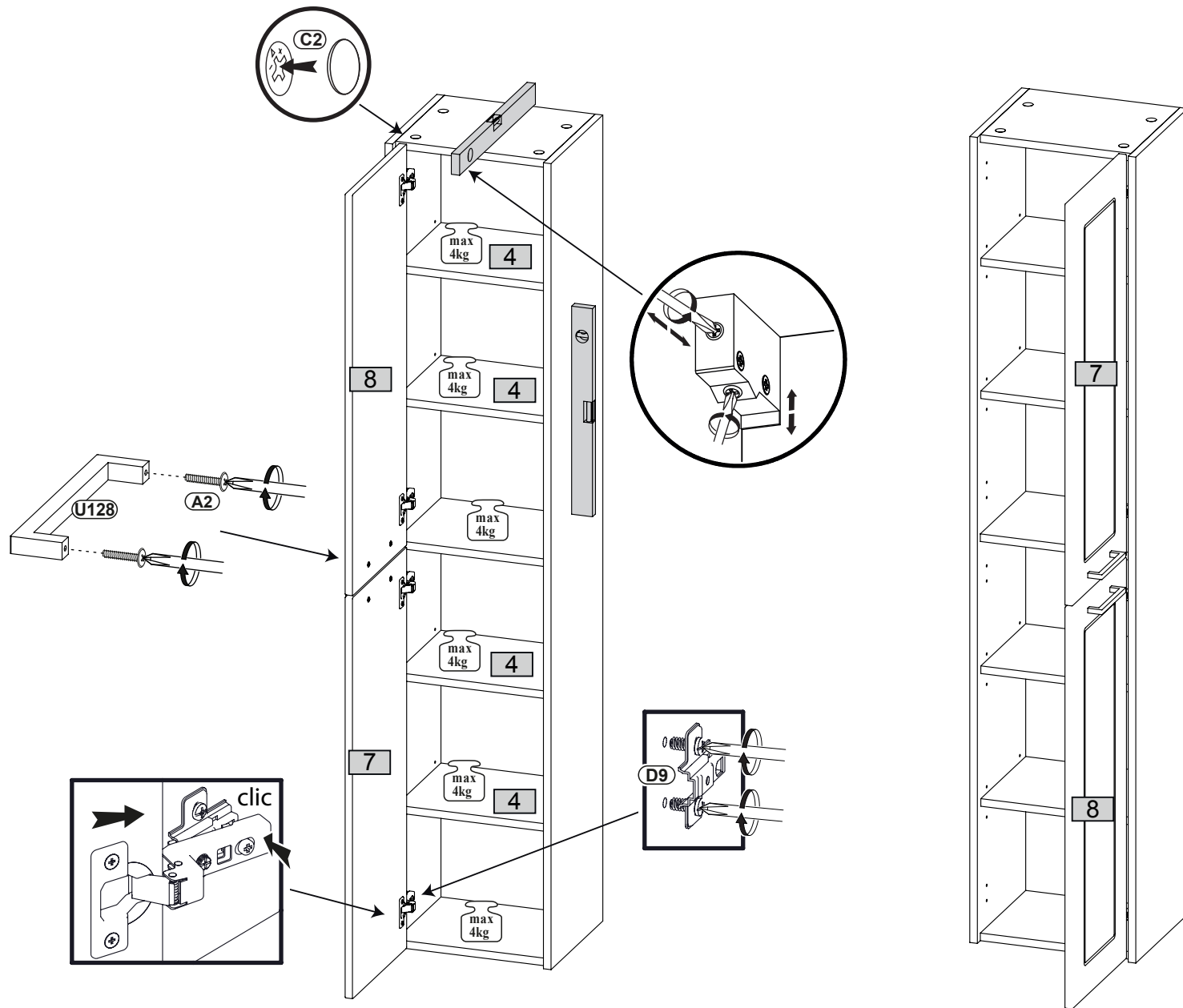
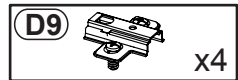
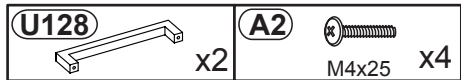
6



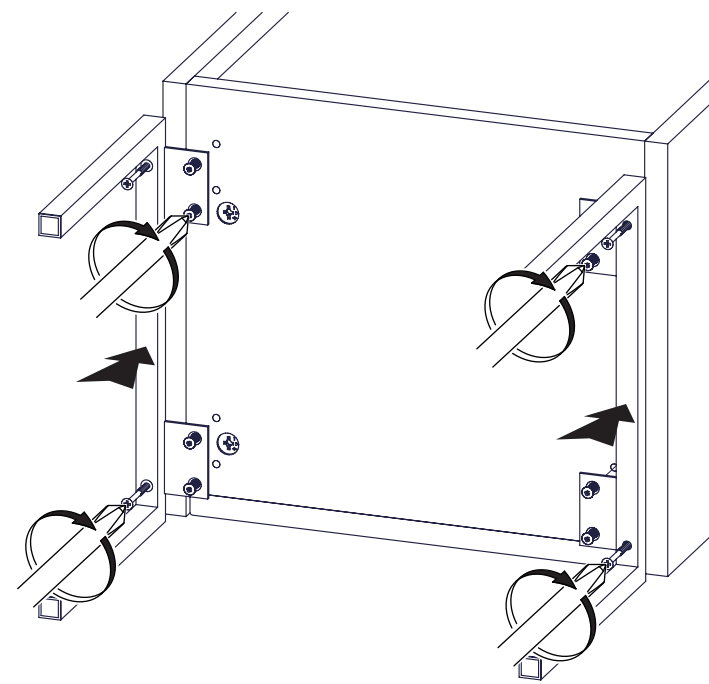
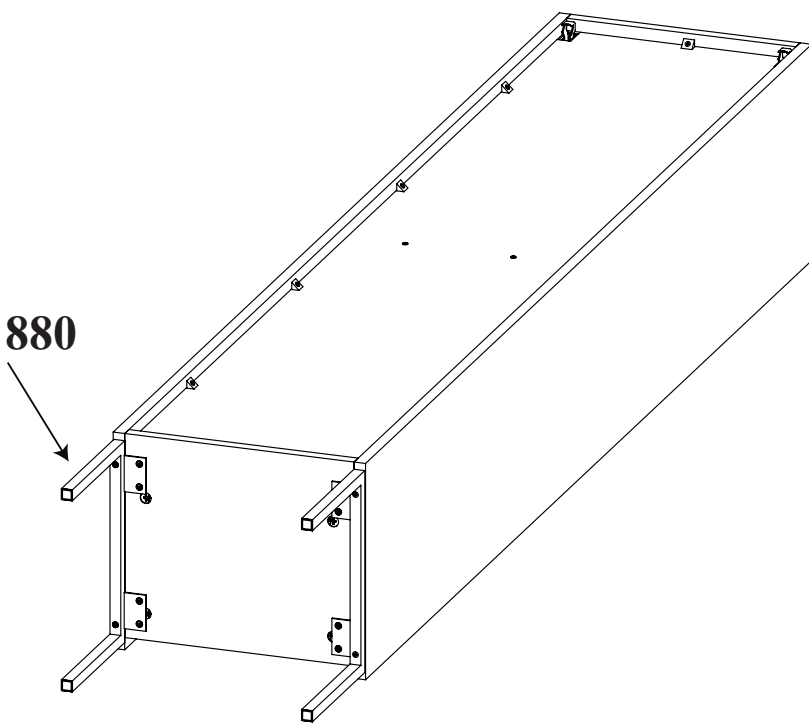
7

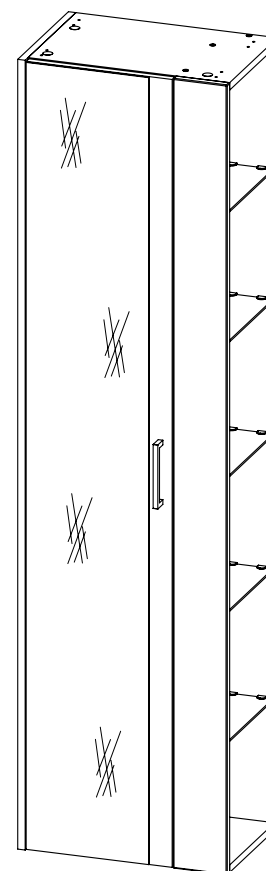
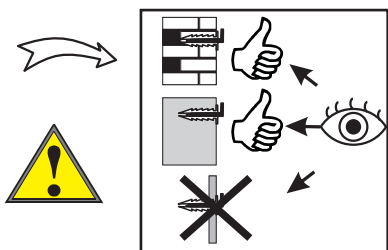
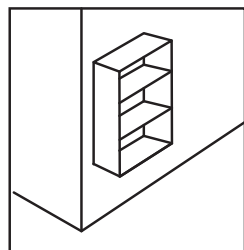
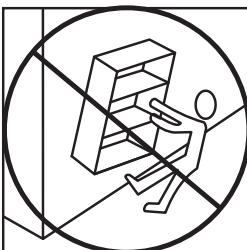
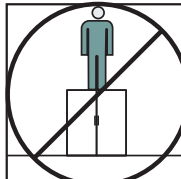
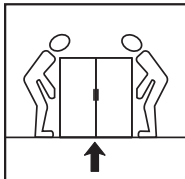
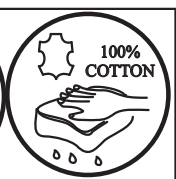
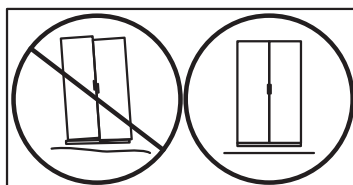
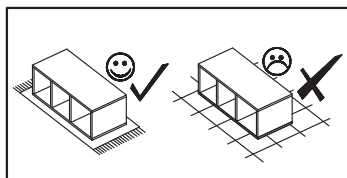
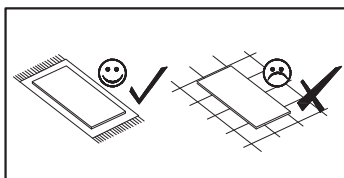
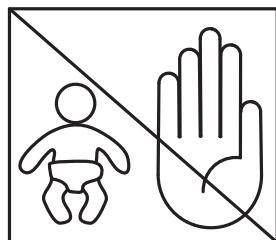
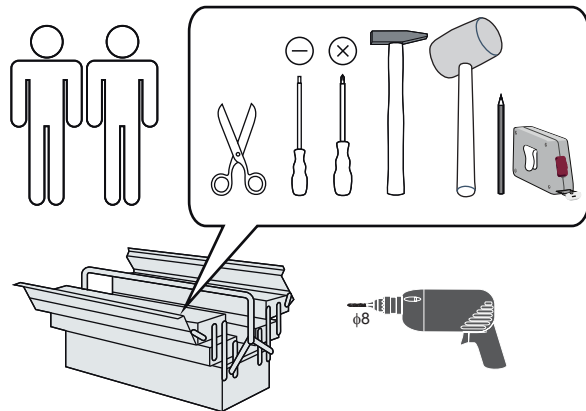


8

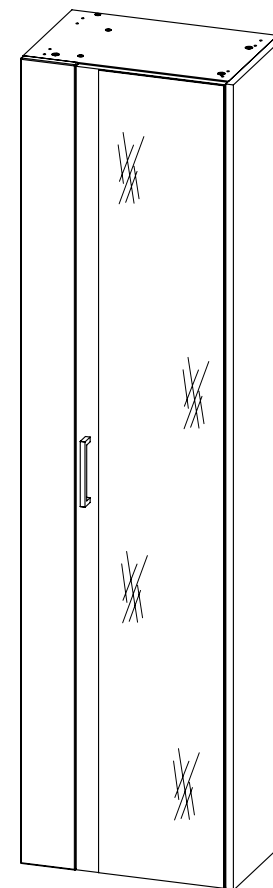


Typ 880

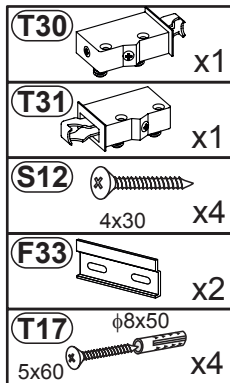
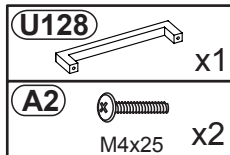
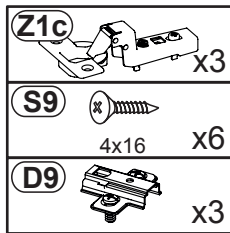
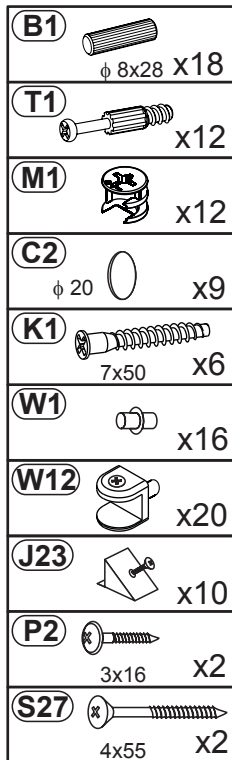




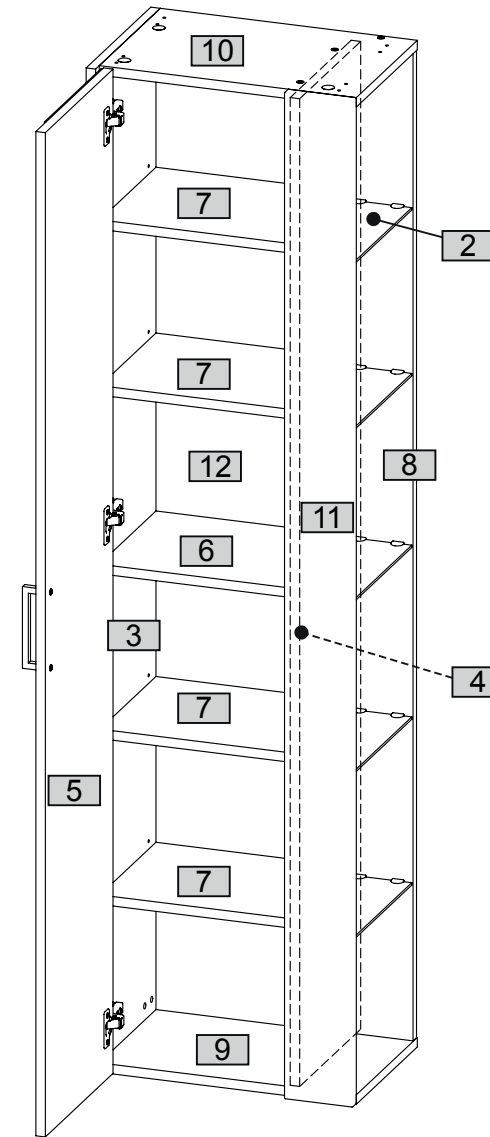
L



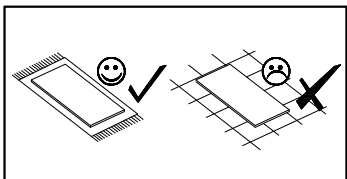
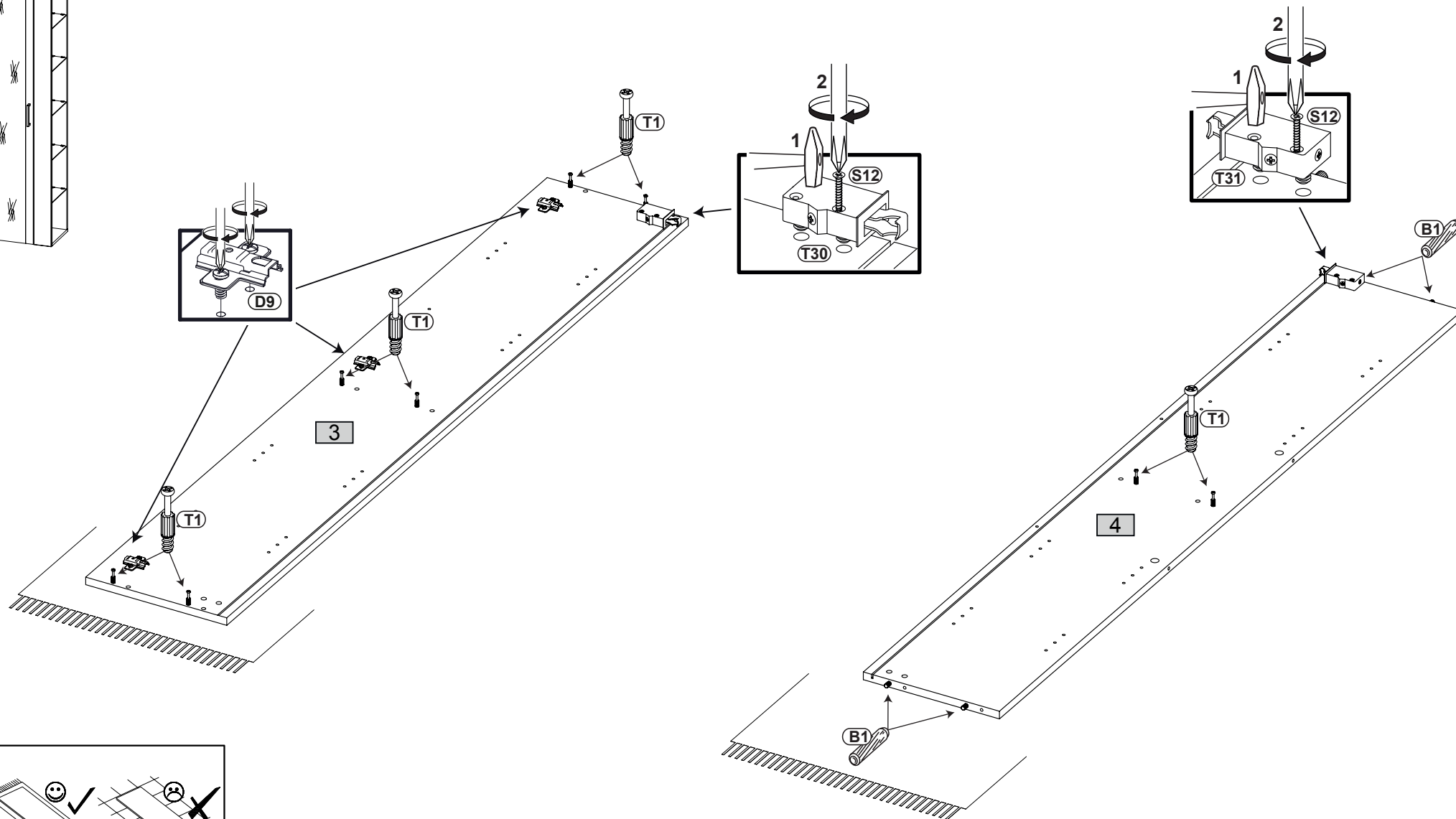
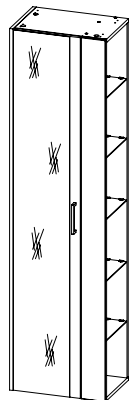
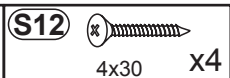
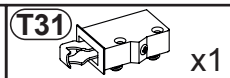
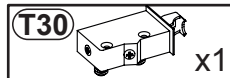
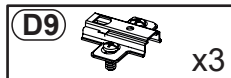
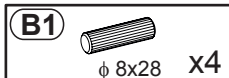
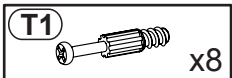
R



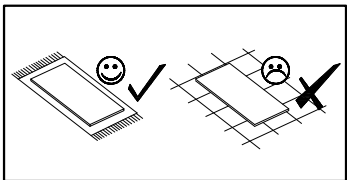
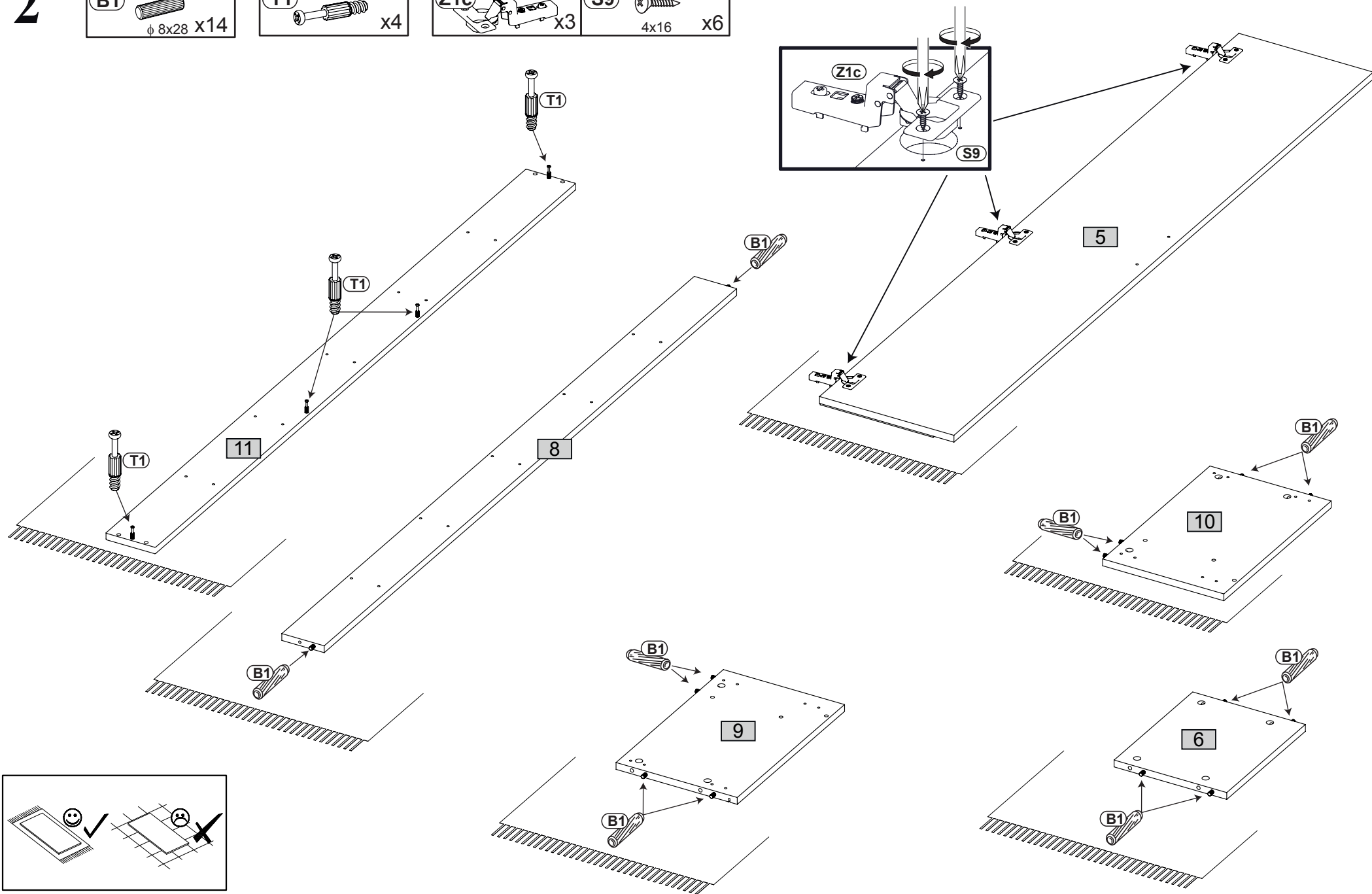
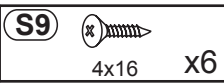
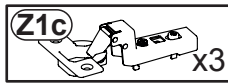
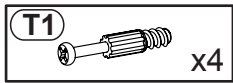
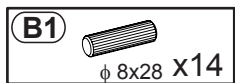
Nr	Ausmaß			St
2	258	98	4	5
3	1700	300	16	1
4	1668	283	16	1
5	1696	314	20	1
6	318	263	16	1
7	318	260	16	4
8	1668	99	16	1
9	434	283	16	1
10	434	283	16	1
11	1700	116	16	1
12	1682	332	2	1



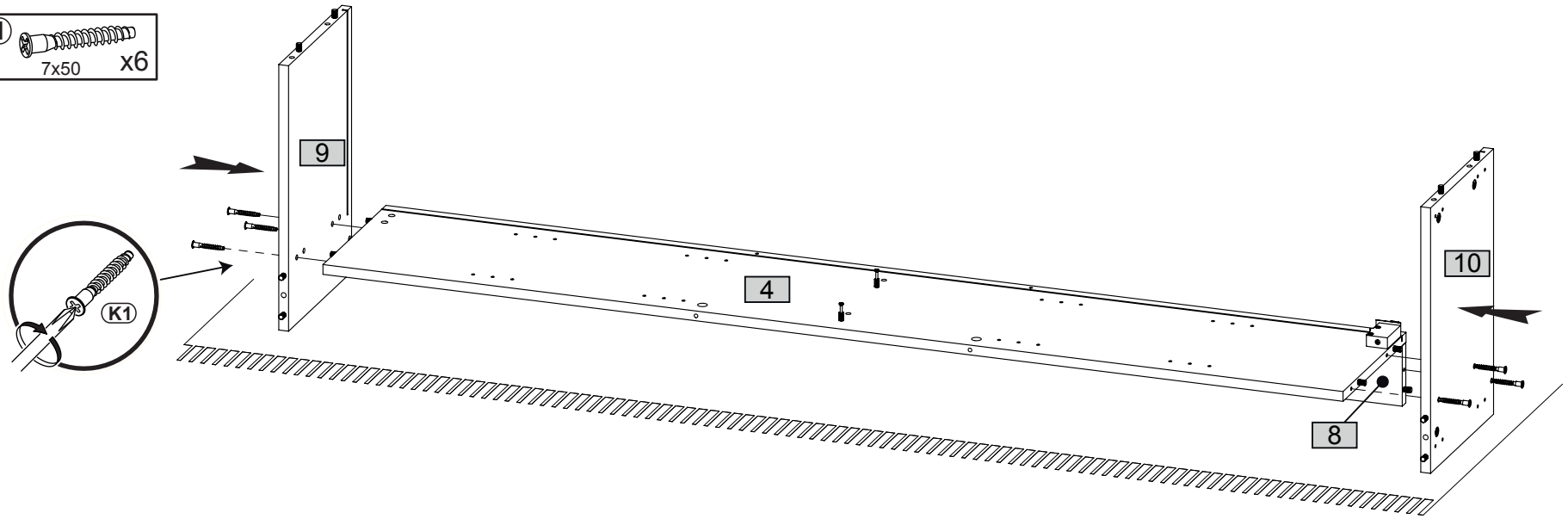
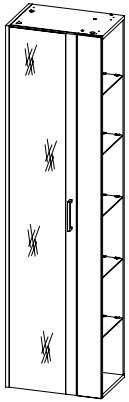
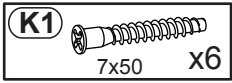
1L



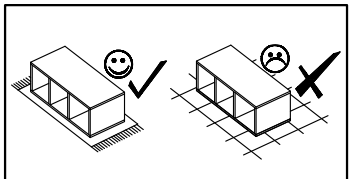
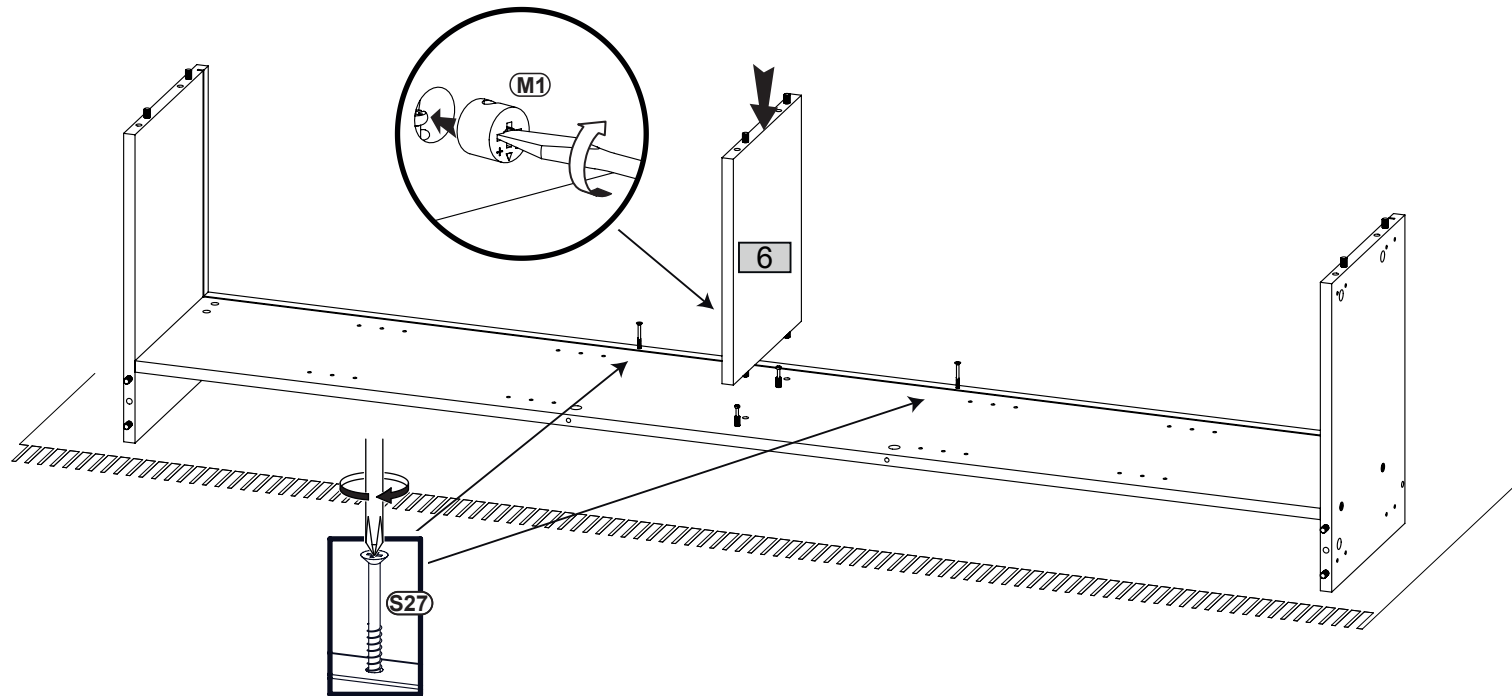
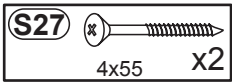
2



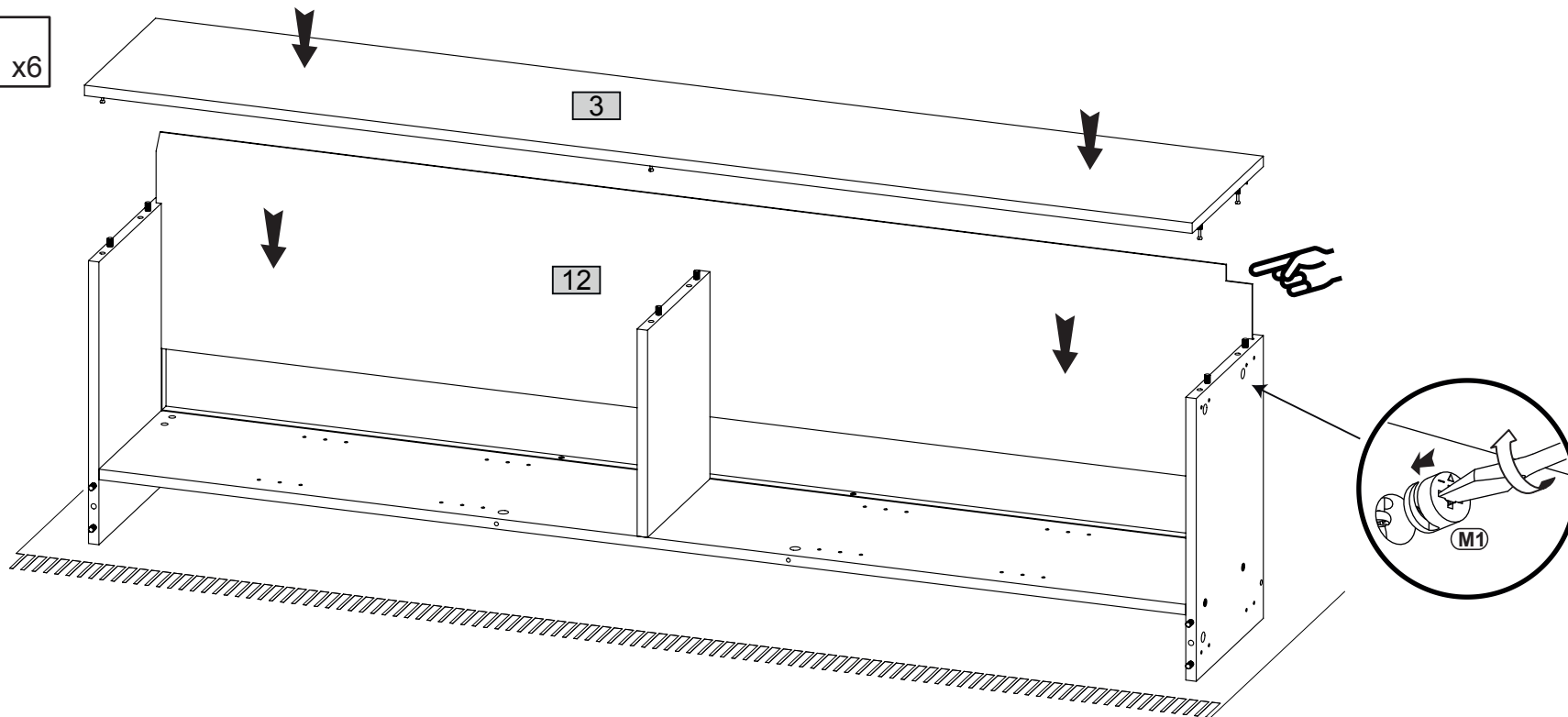
3L



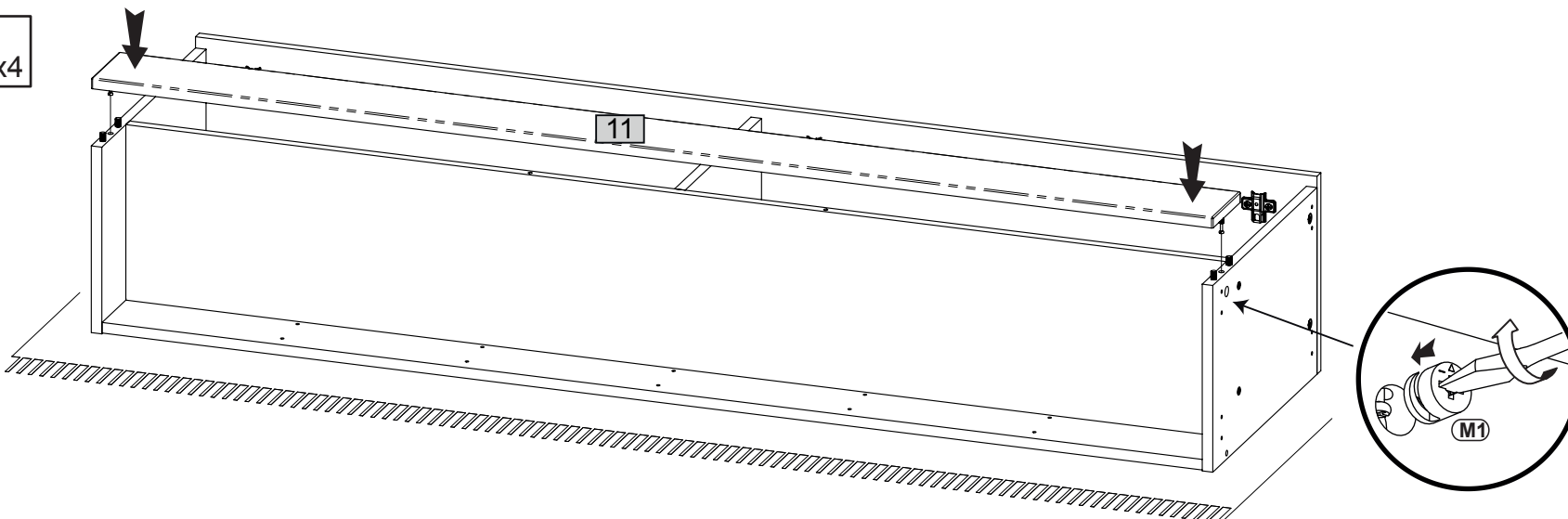
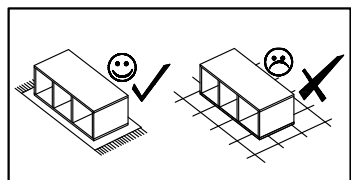
4L



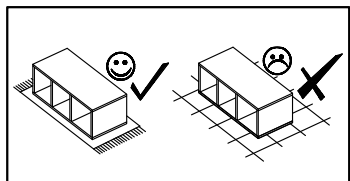
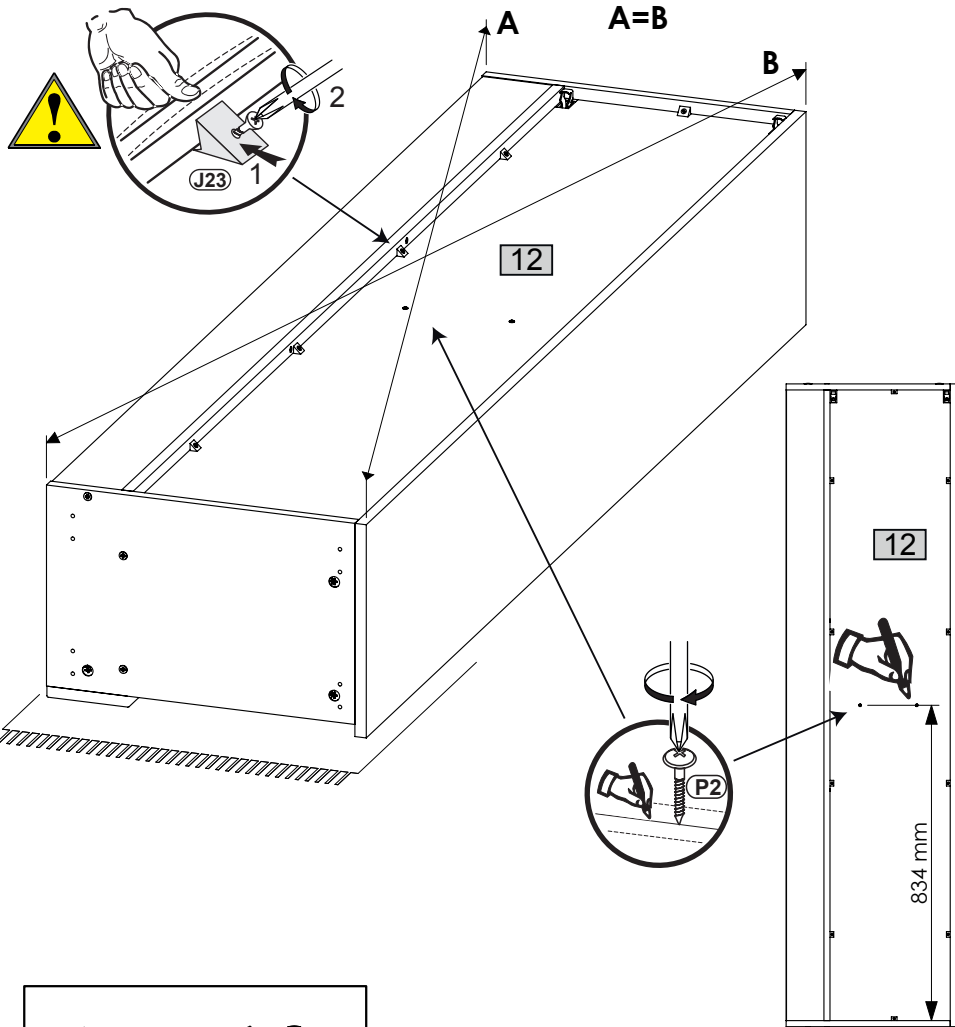
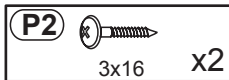
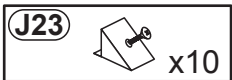
5L



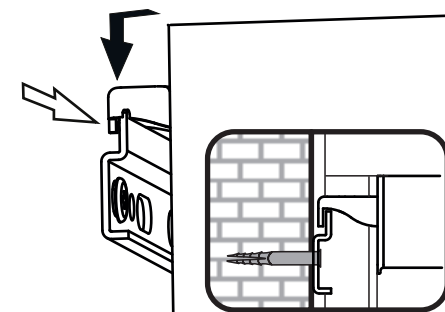
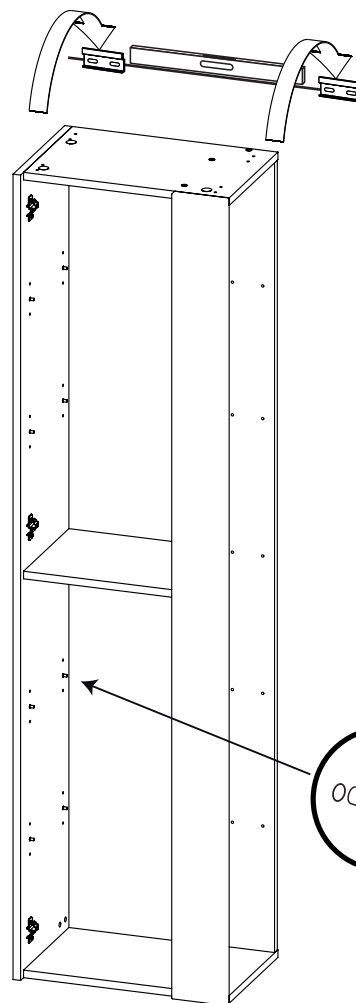
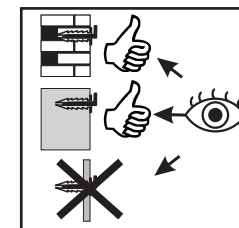
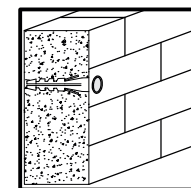
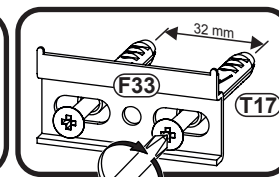
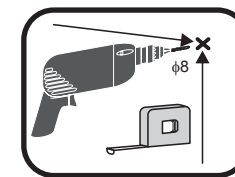
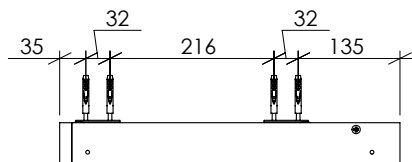
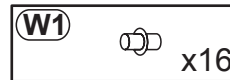
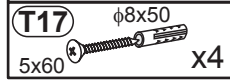
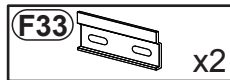
6L



7L



8L



9L

U128



x1

A2



M4x25

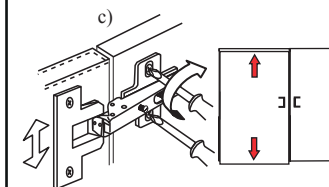
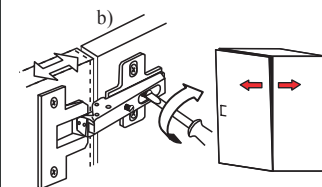
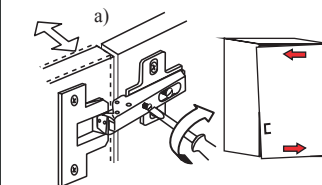
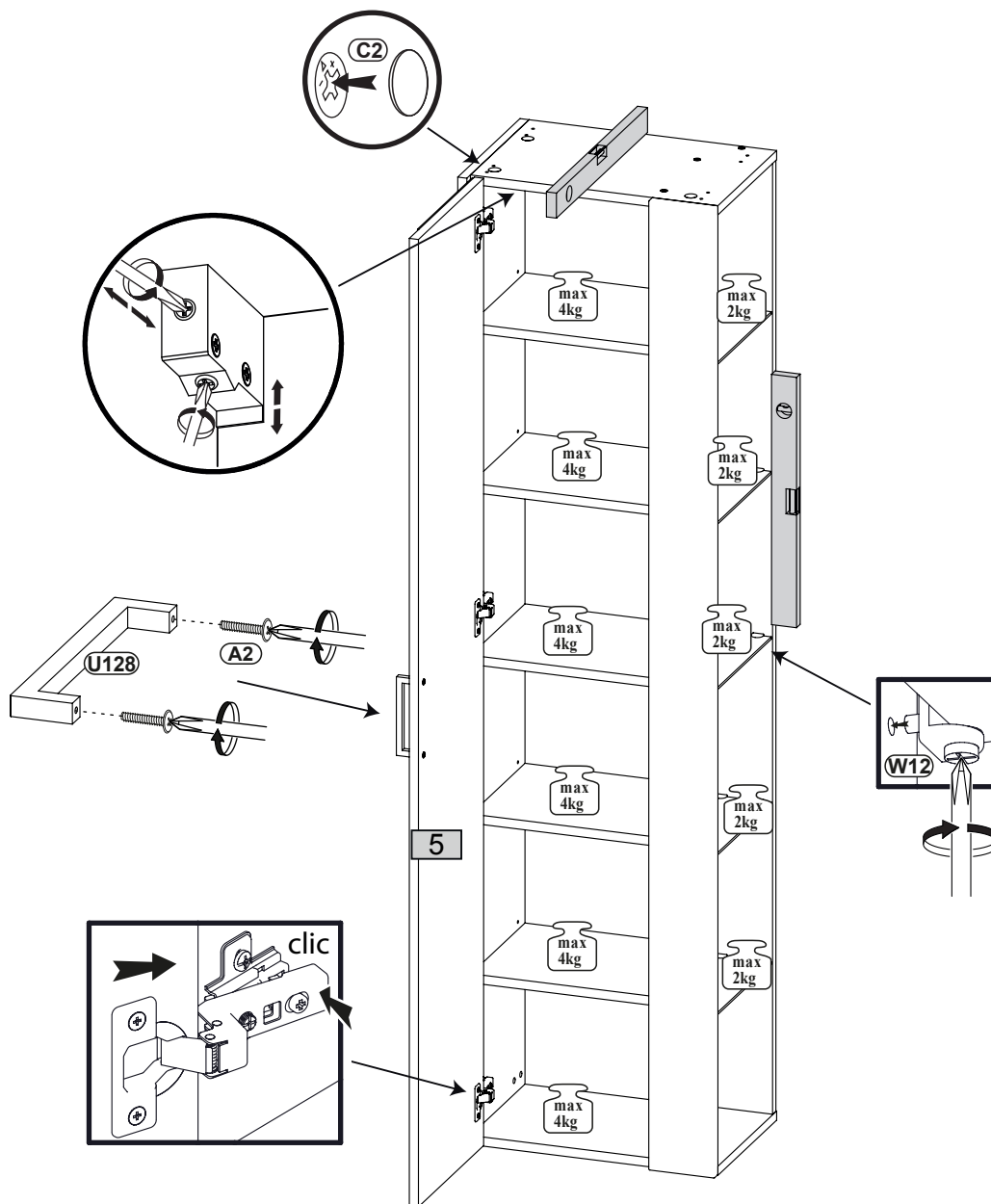
x2

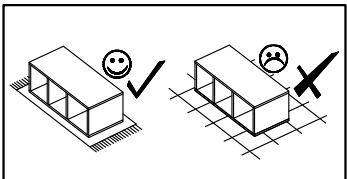
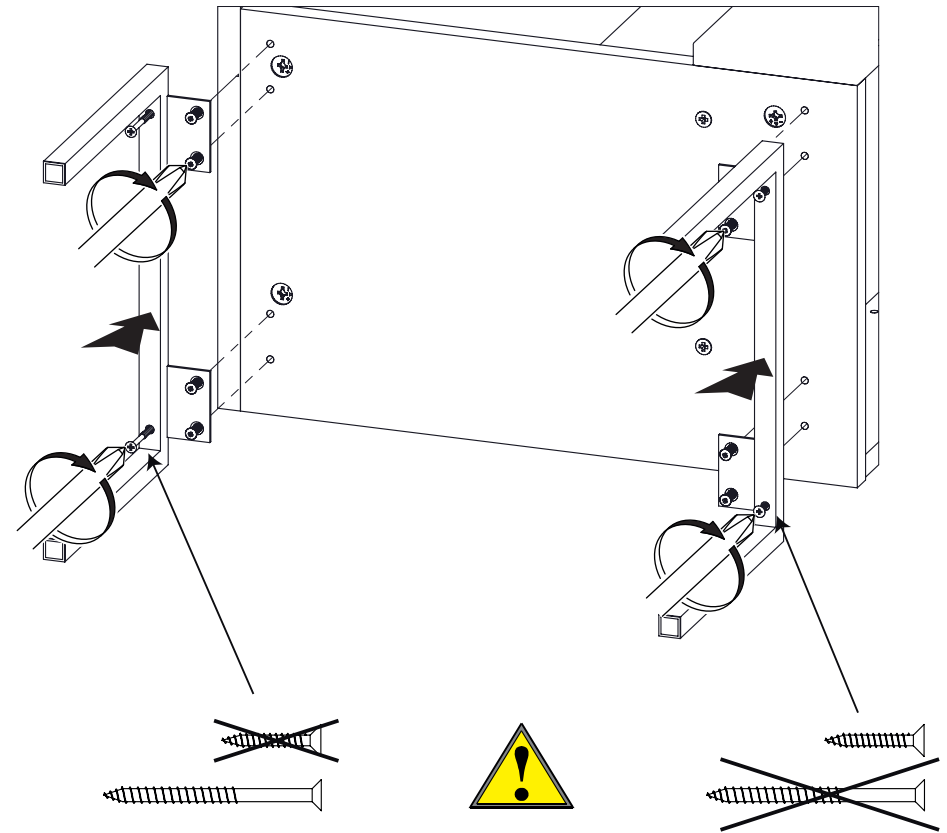
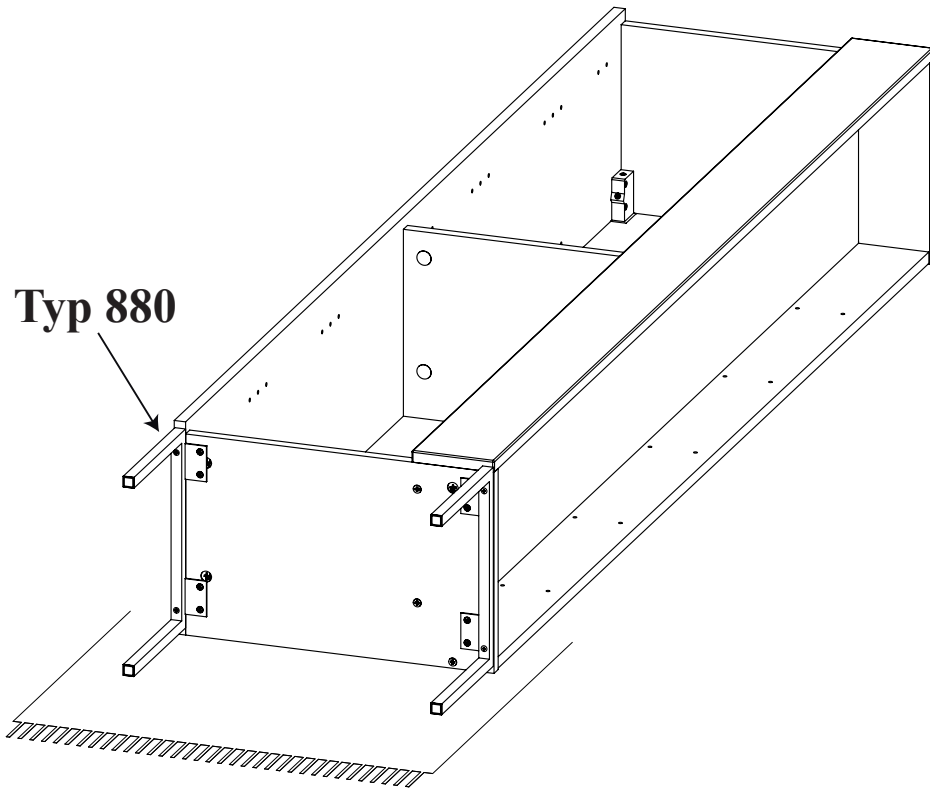
C2

φ 20

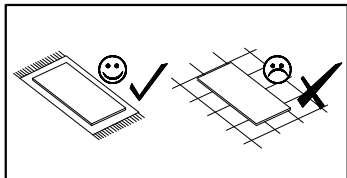
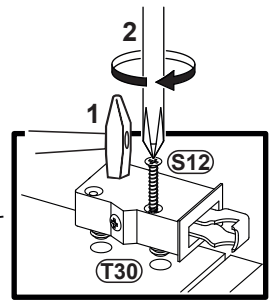
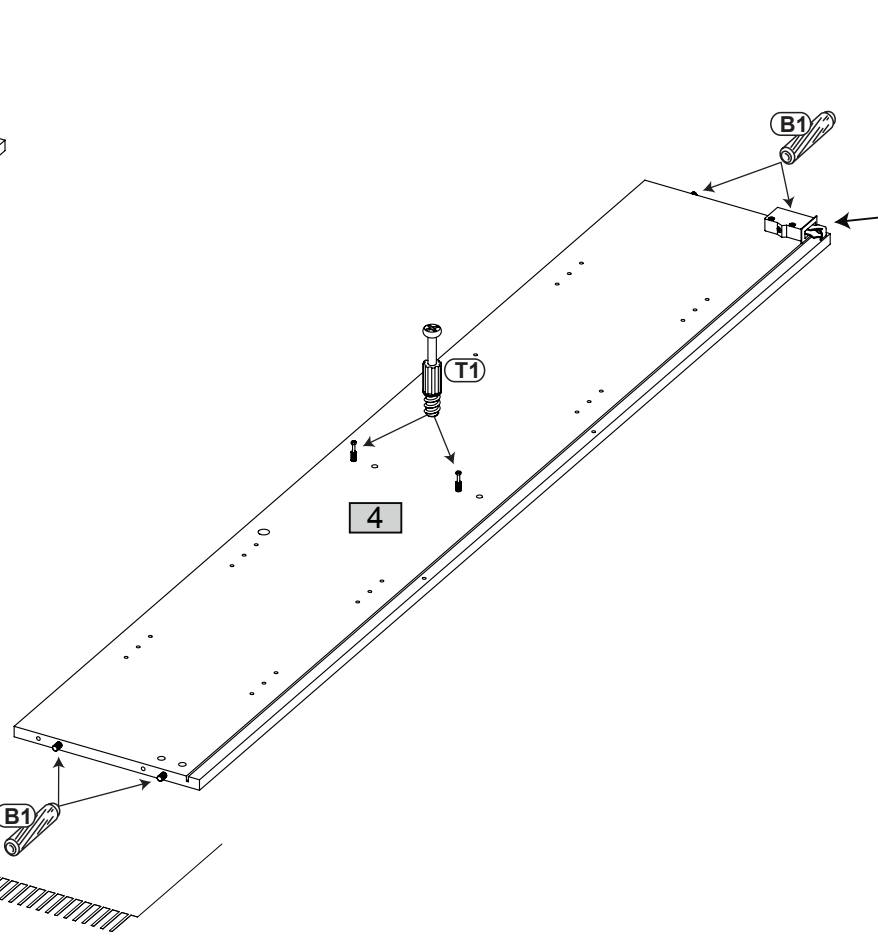
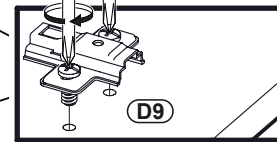
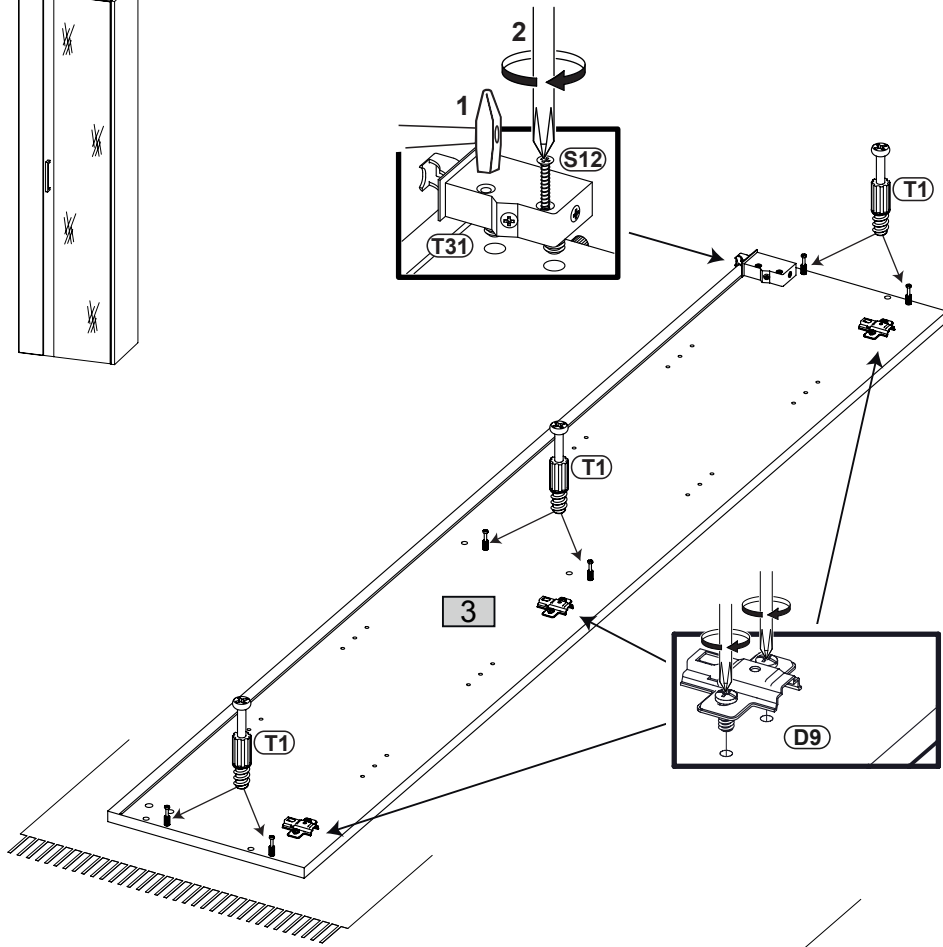
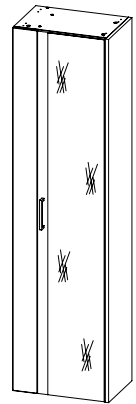
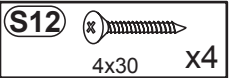
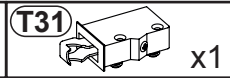
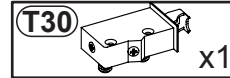
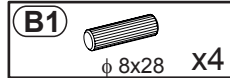
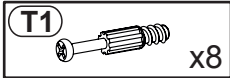


x9

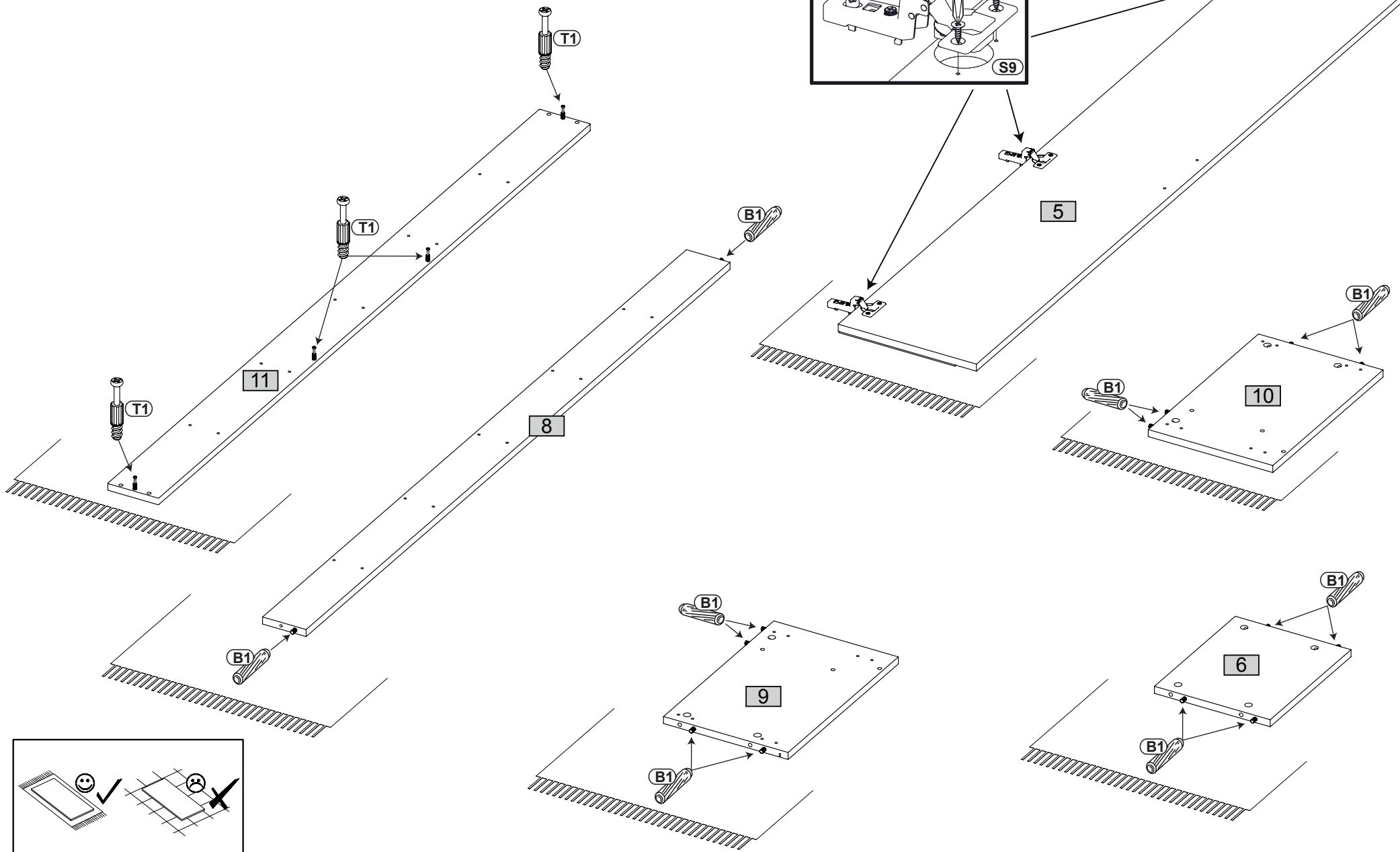
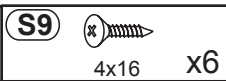
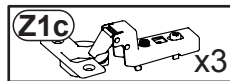
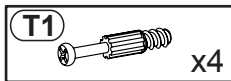
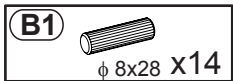




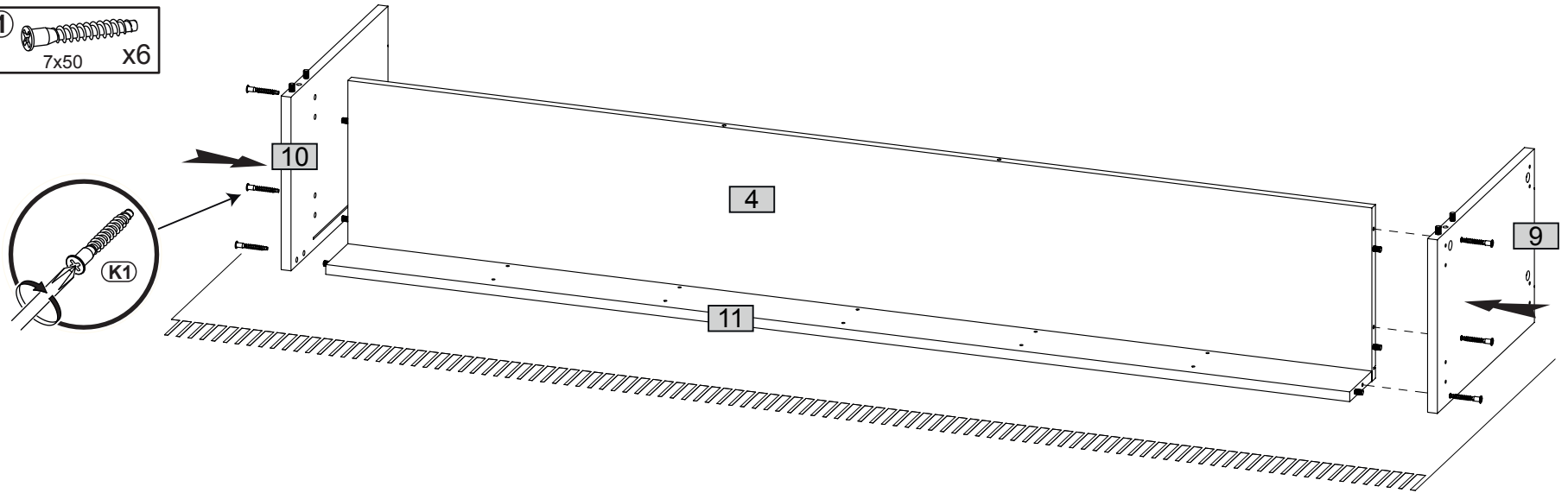
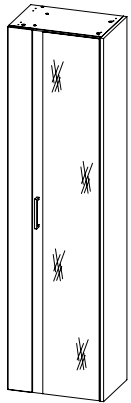
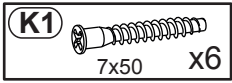
1R



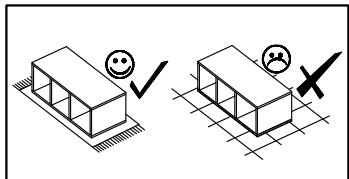
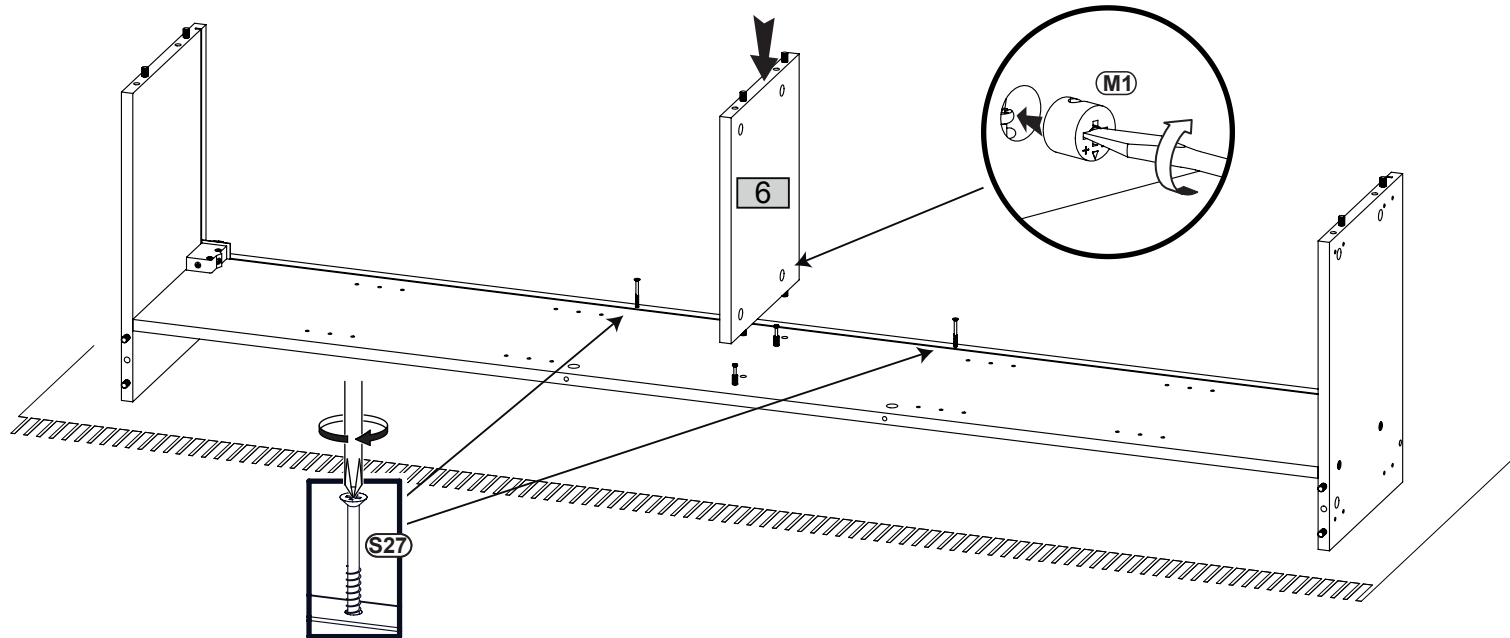
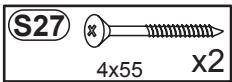
2



3R



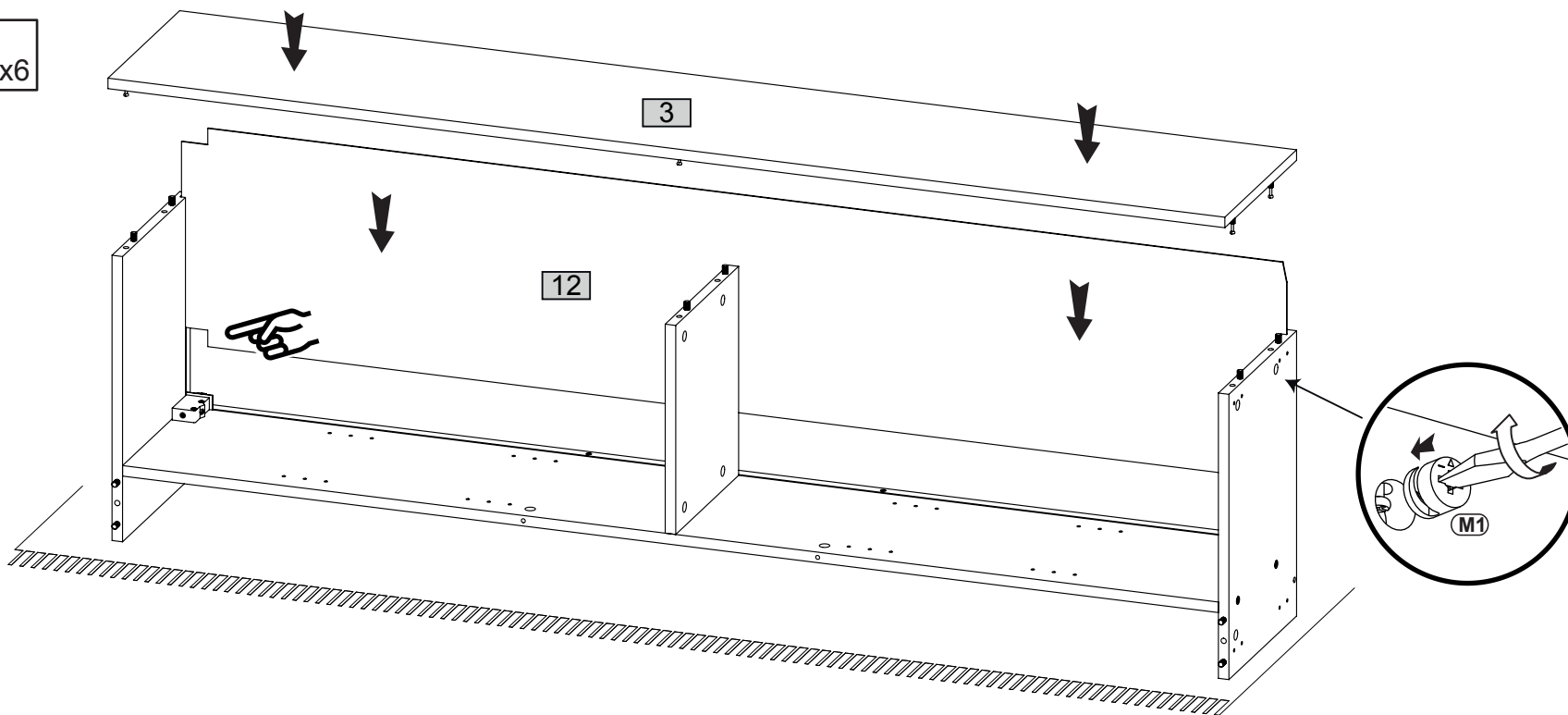
4R



5R



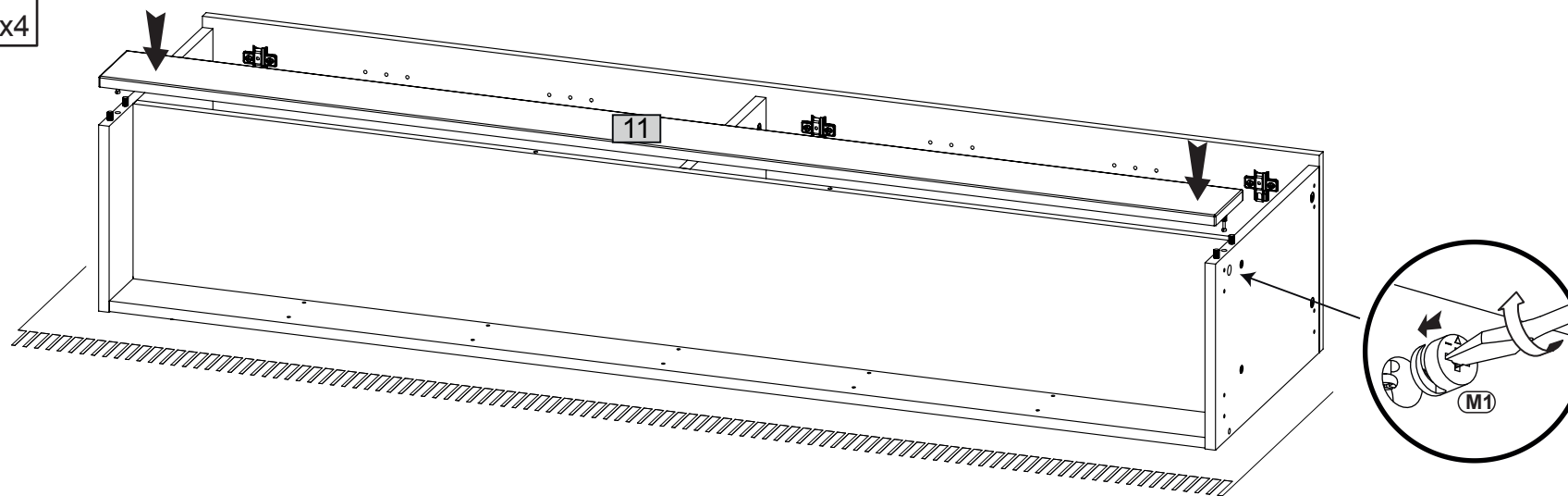
x6



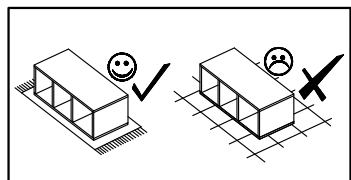
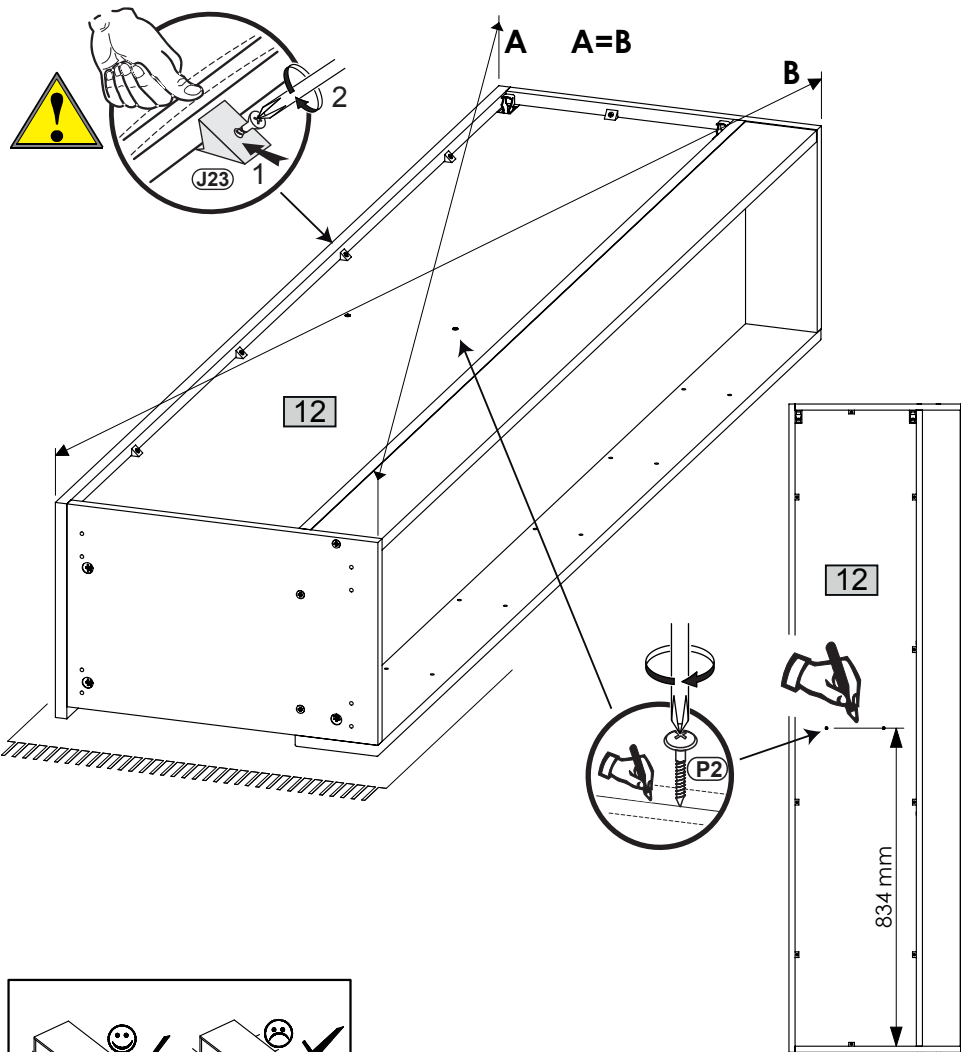
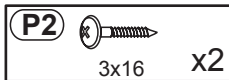
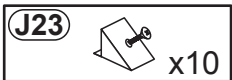
6R



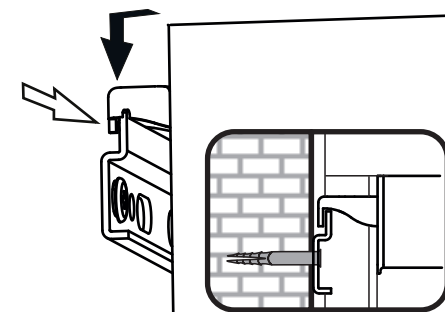
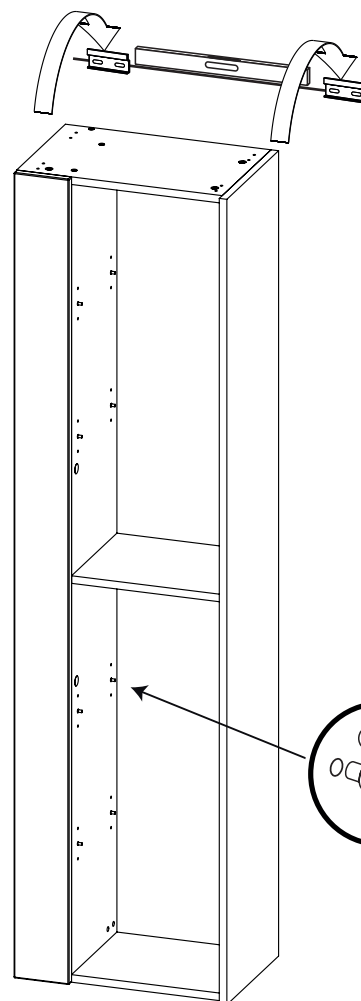
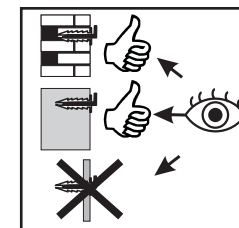
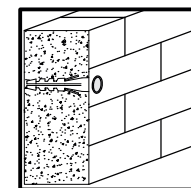
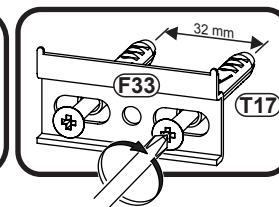
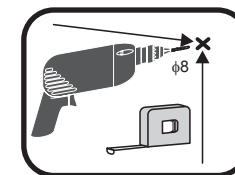
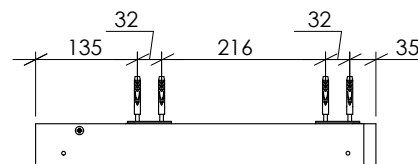
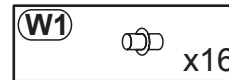
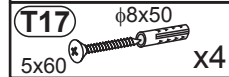
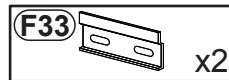
x4



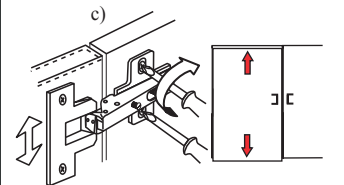
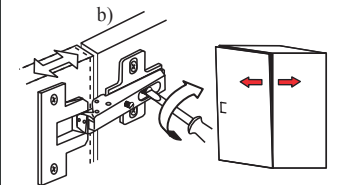
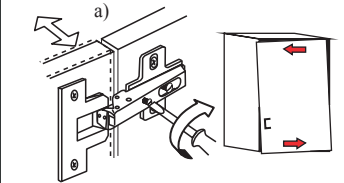
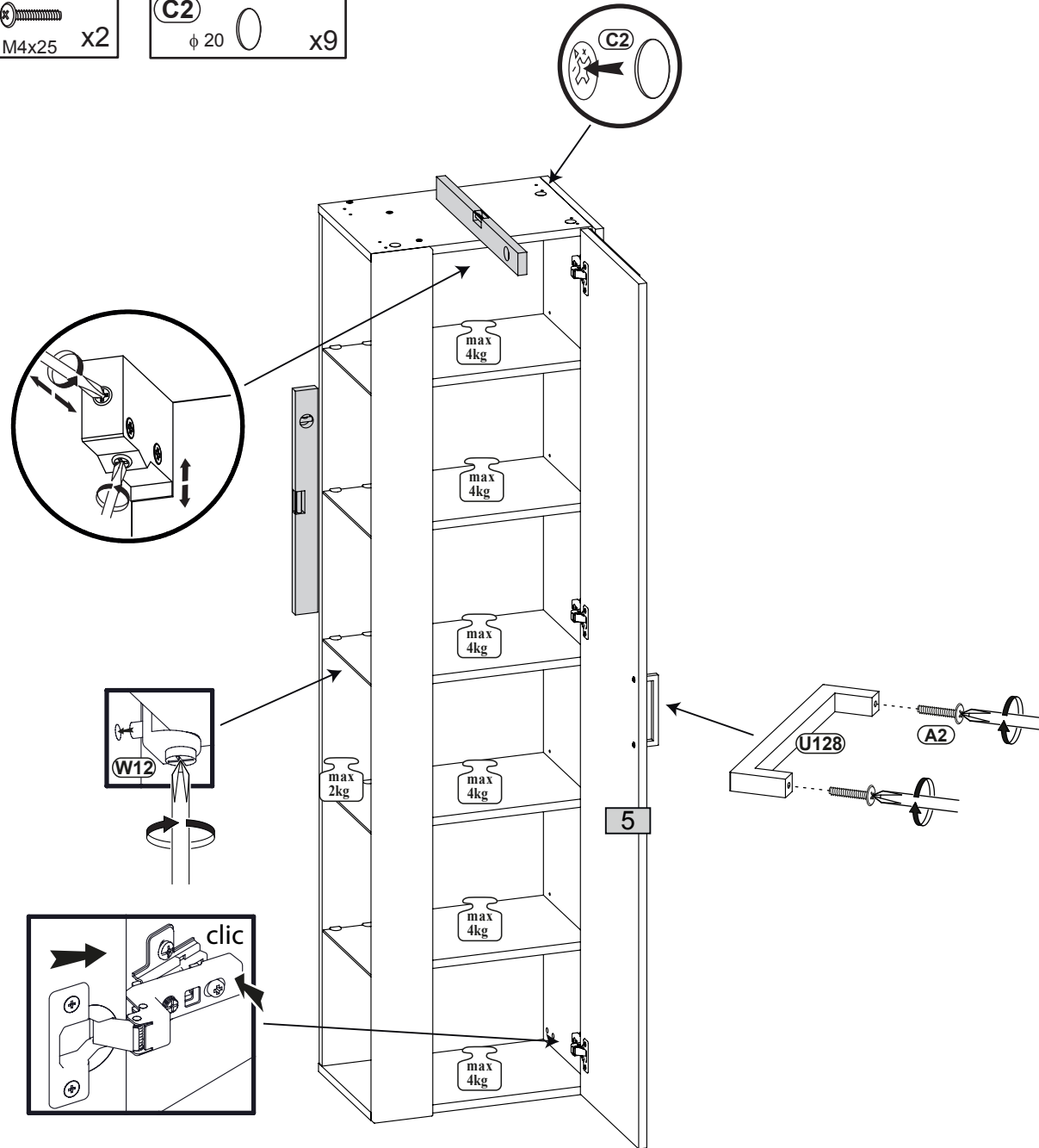
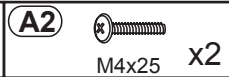
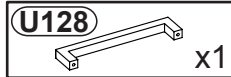
7R

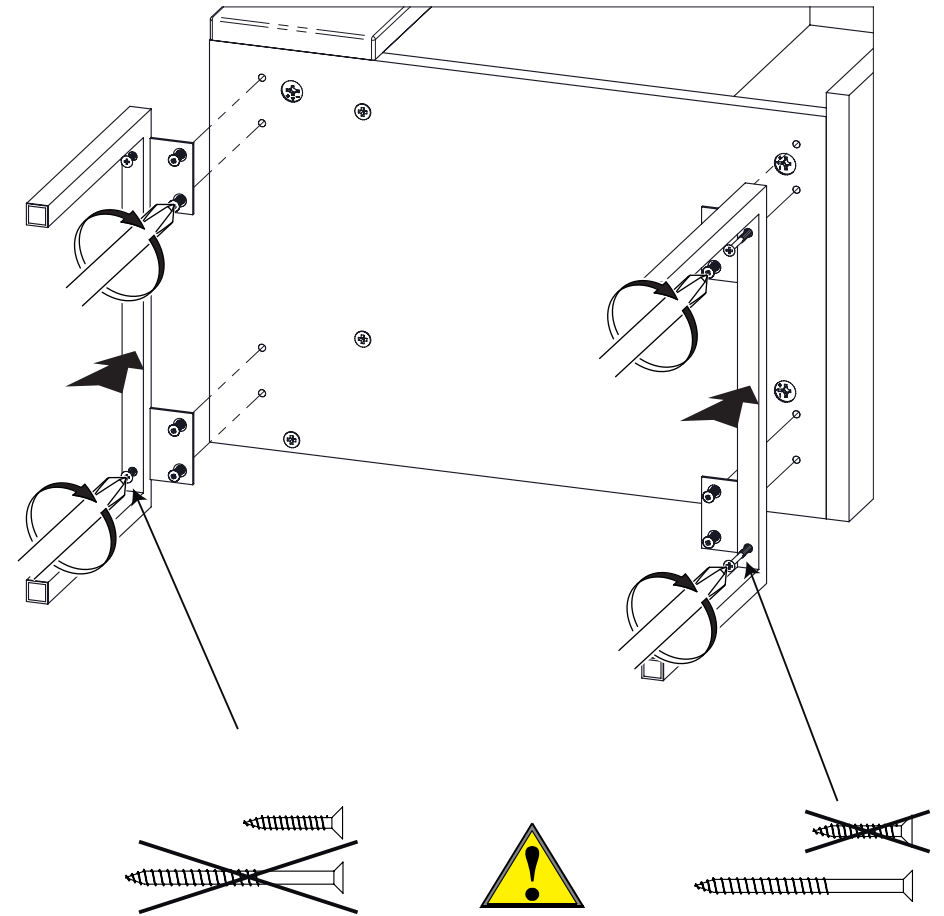
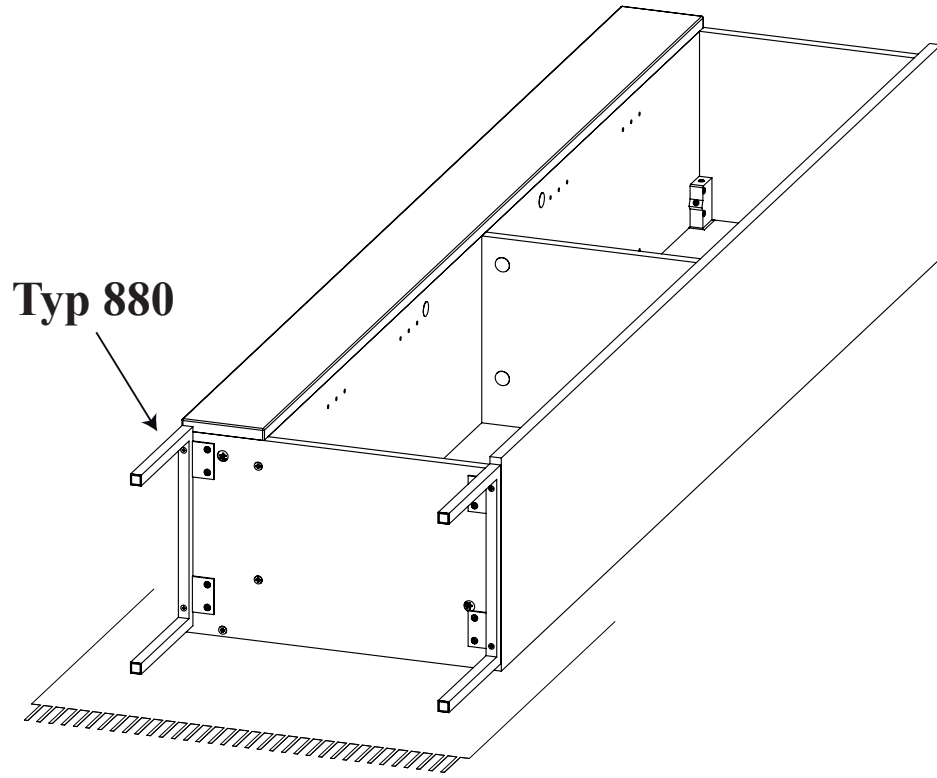


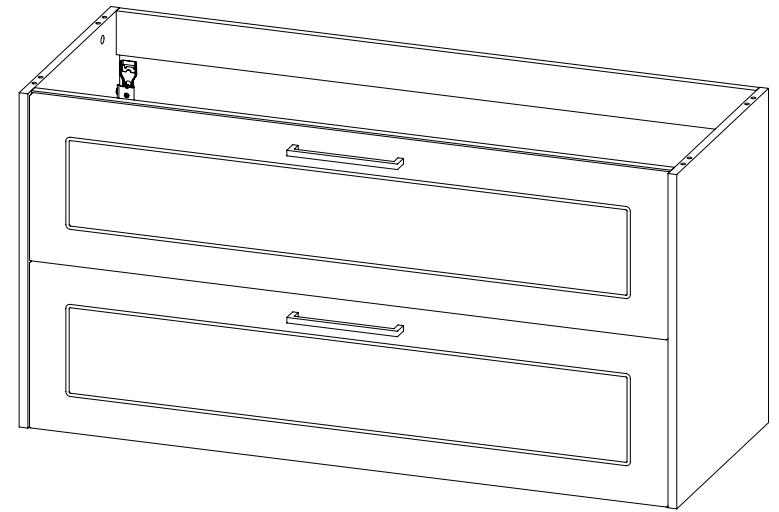
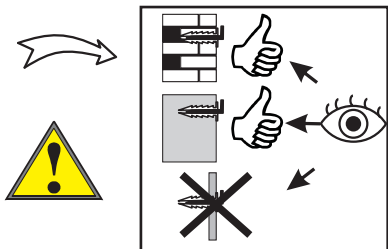
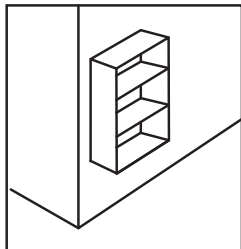
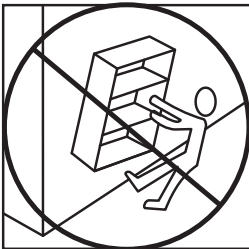
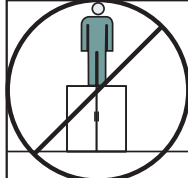
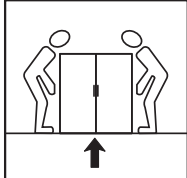
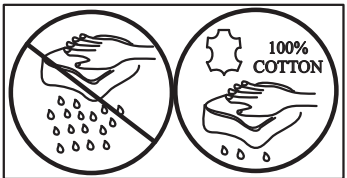
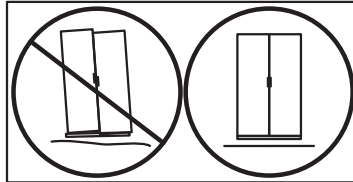
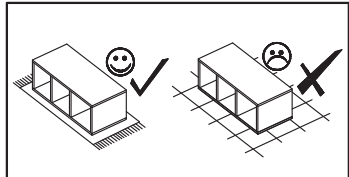
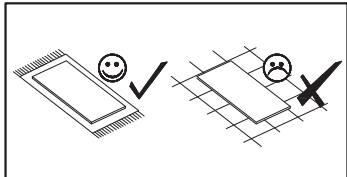
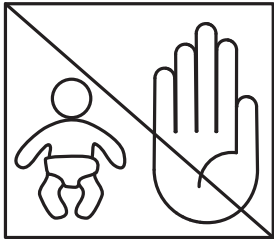
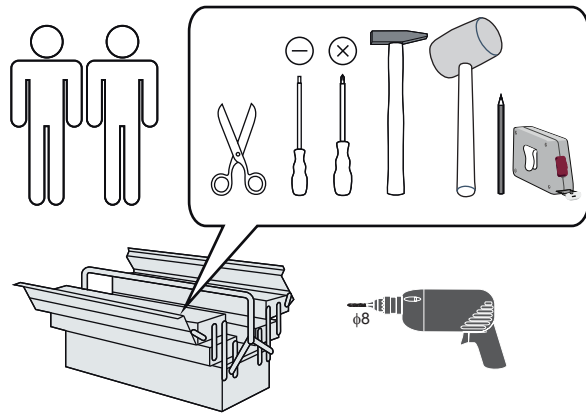
8R

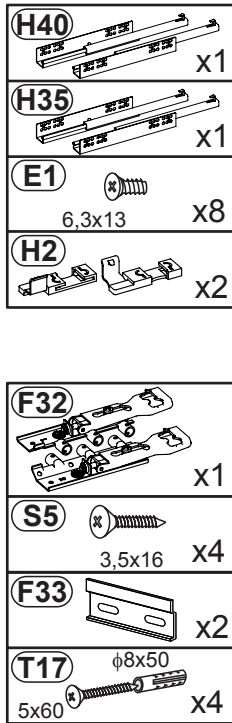
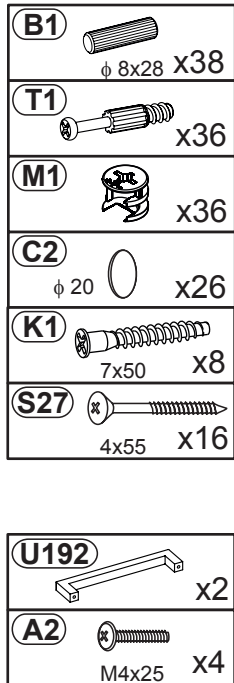


9R

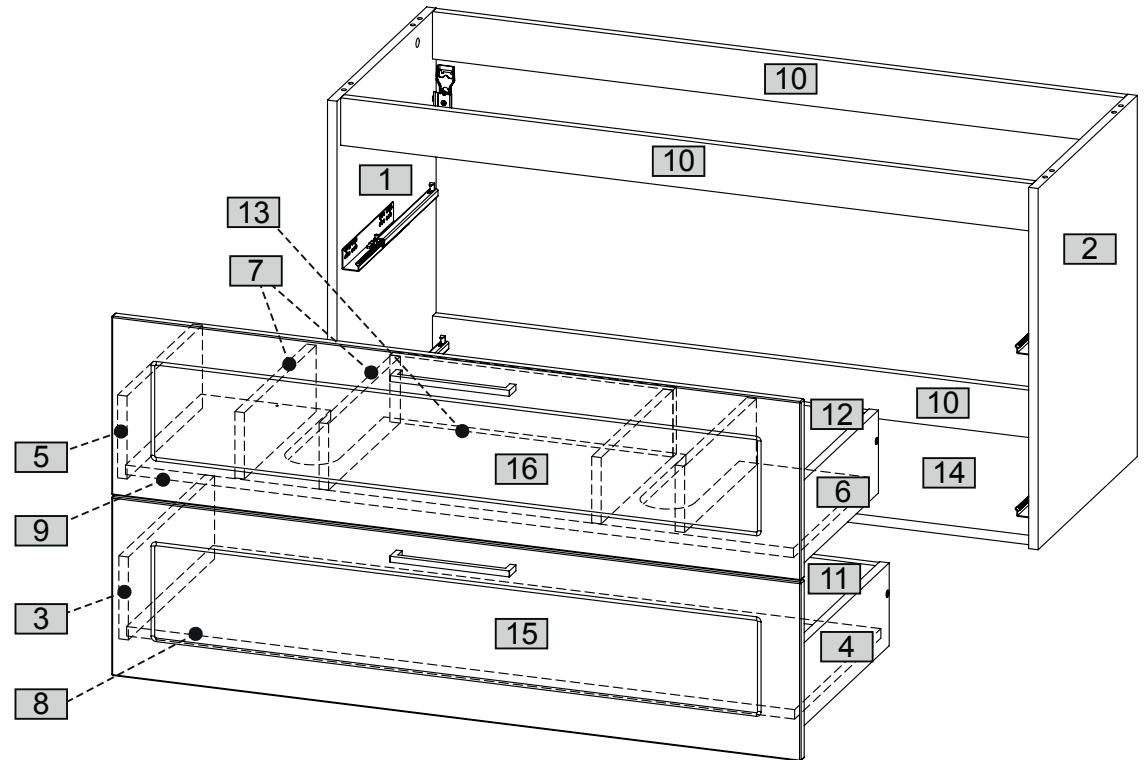




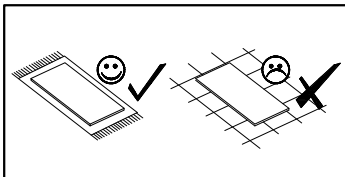
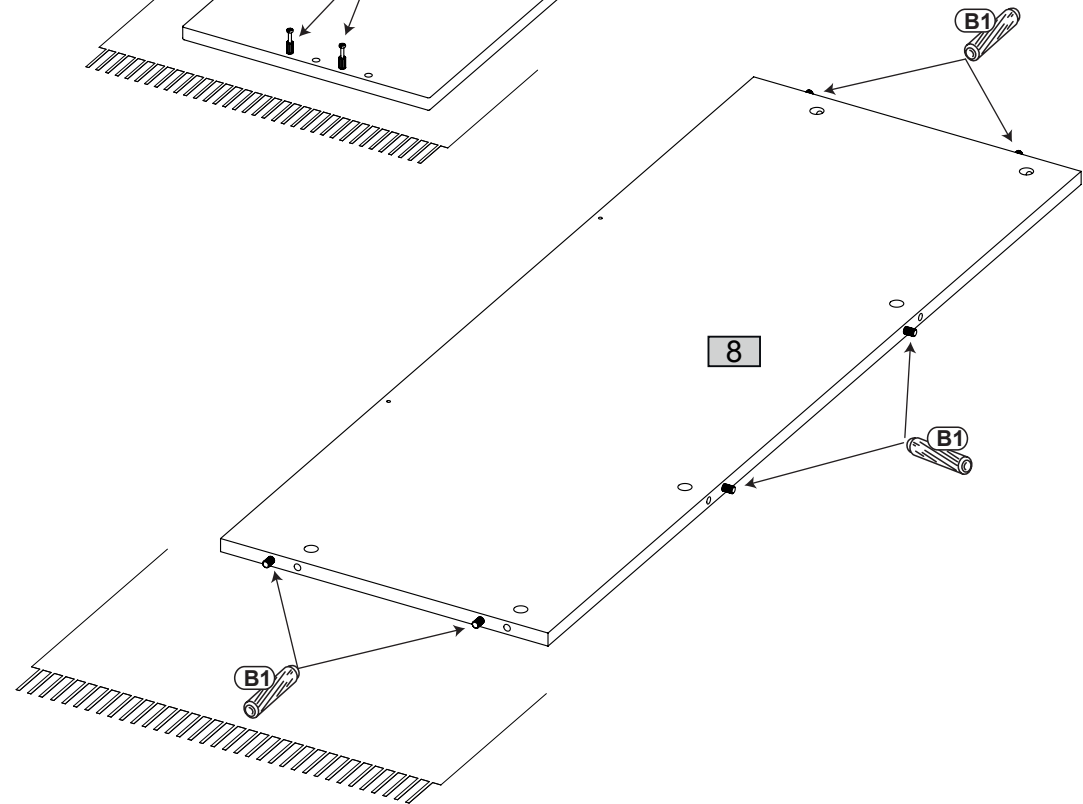
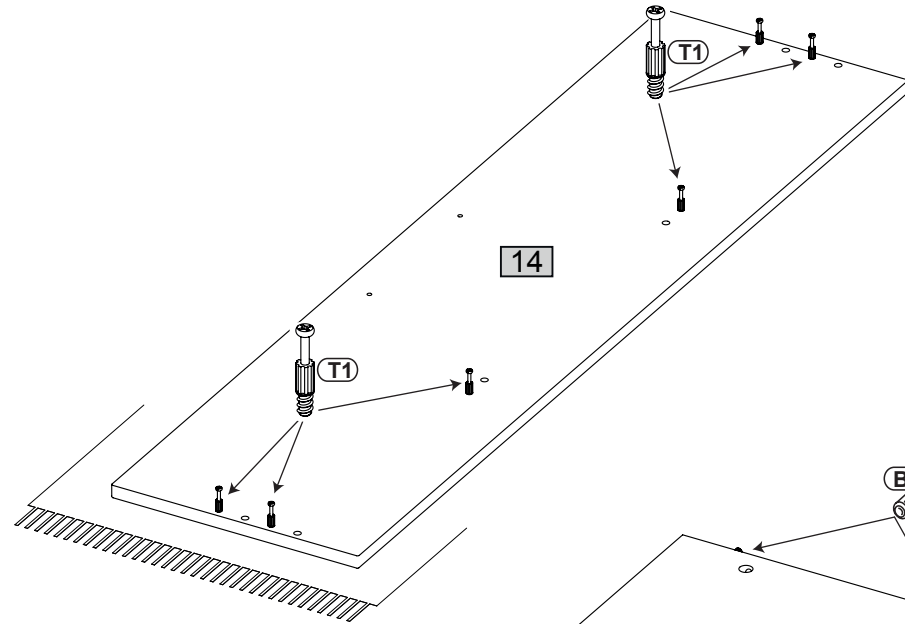
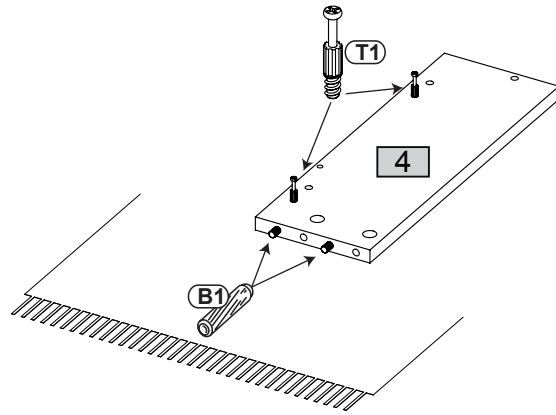
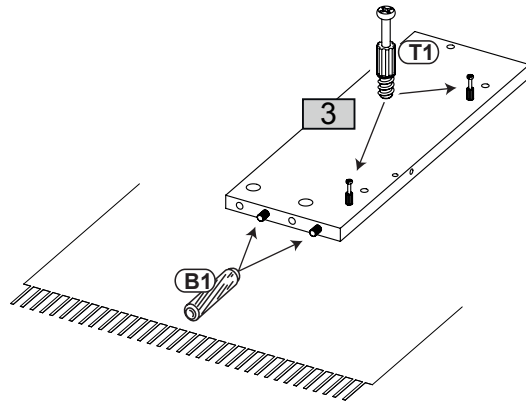
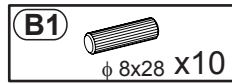
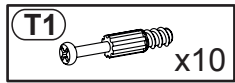




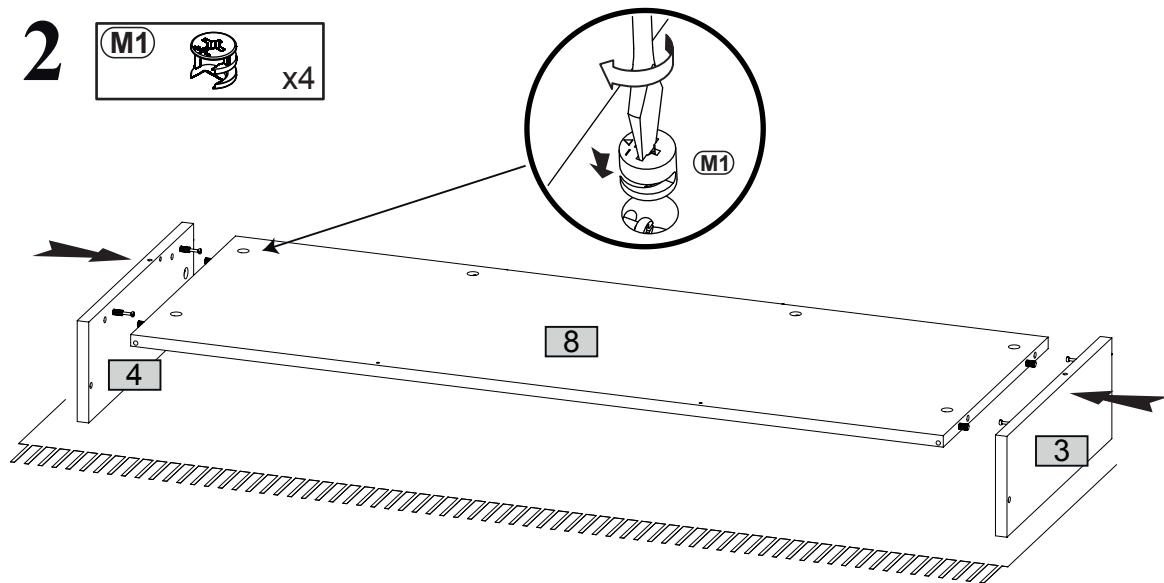
Nr	Ausmaß			St
2	610	460	16	1
3	610	460	16	1
4	400	140	16	1
5	400	140	16	1
6	350	140	16	1
7	350	140	16	1
8	333	112	16	4
9	1128	400	16	1
10	1128	350	16	1
11	1168	80	16	3
12	1128	113	16	1
13	203	113	16	2
14	478	113	16	1
15	1168	443	16	1
16	1164	302	16	1
17	1164	302	16	1



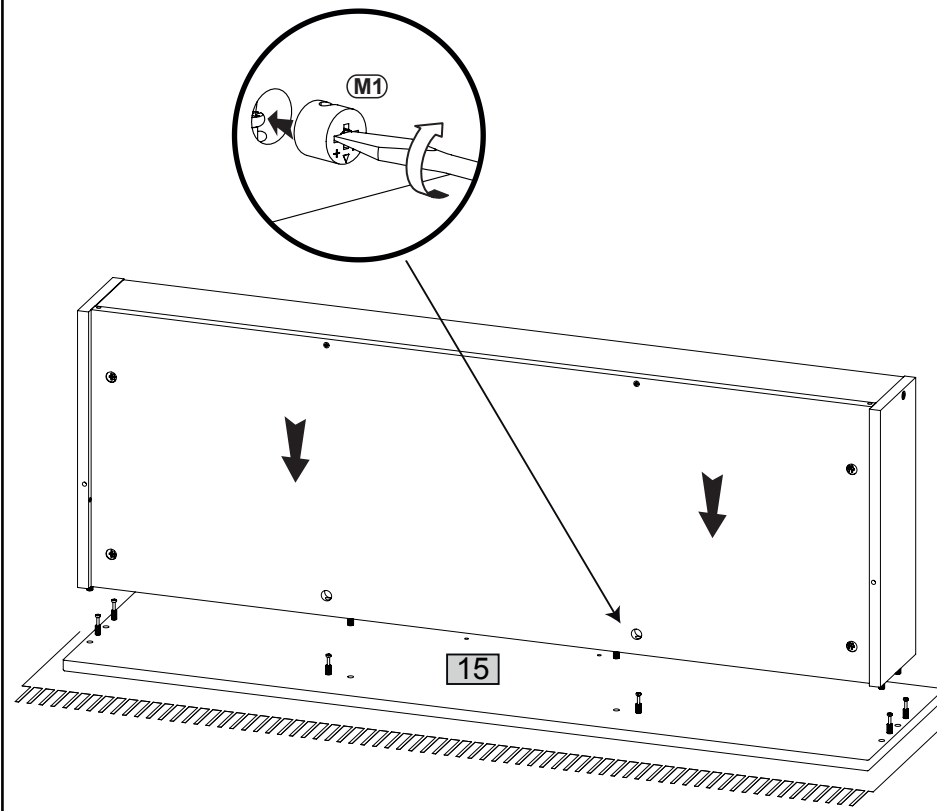
1

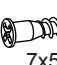



2 **M1**  x4

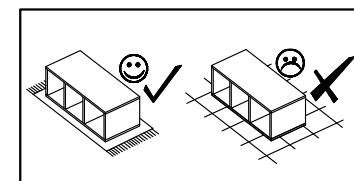
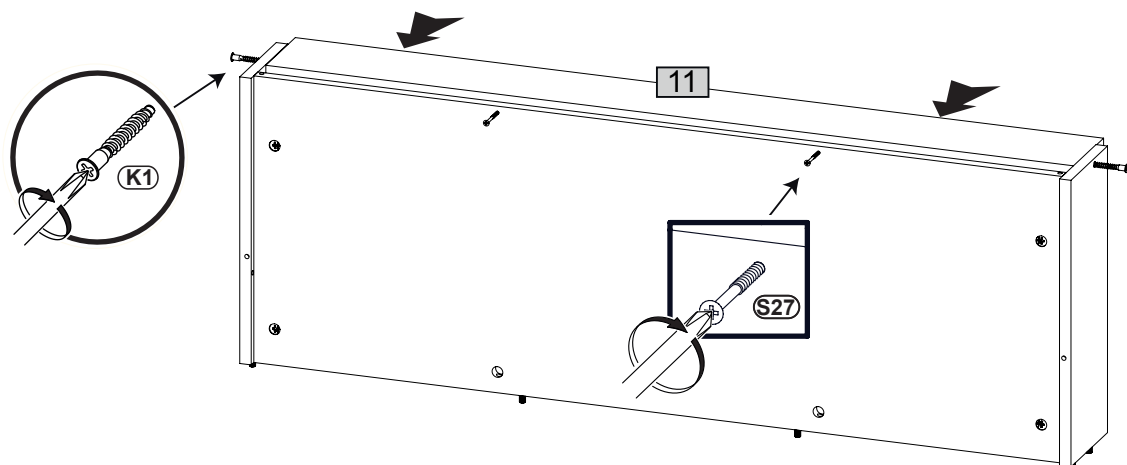


4 **M1**  x6

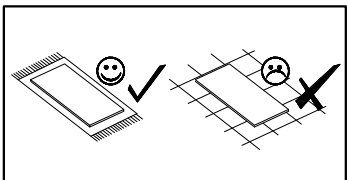
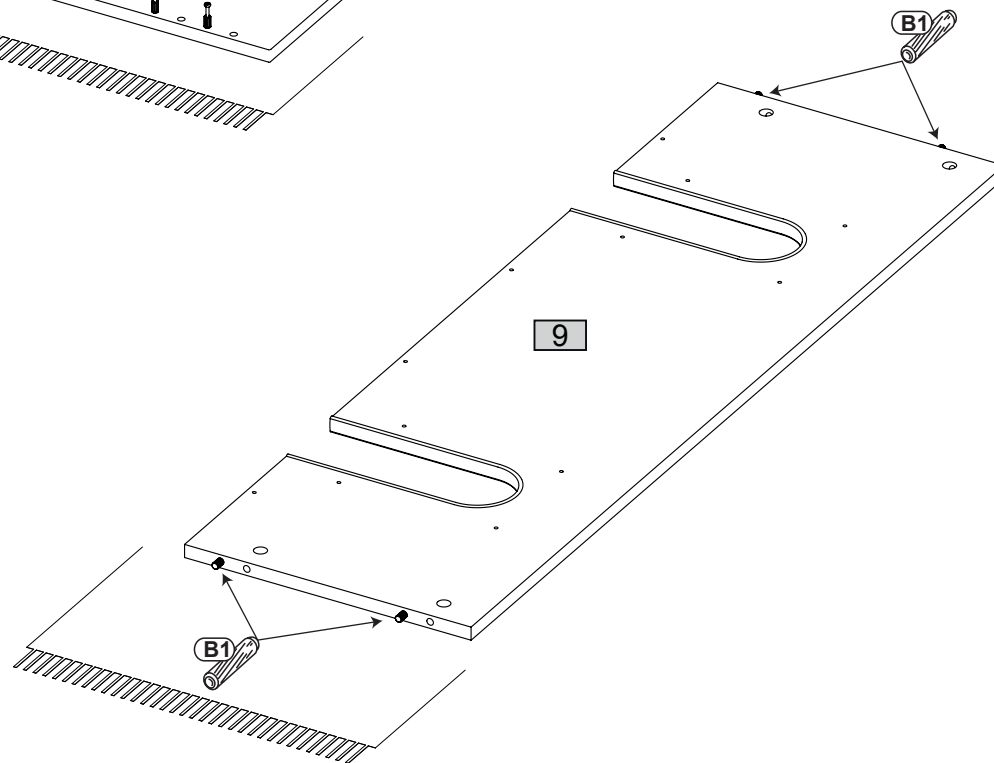
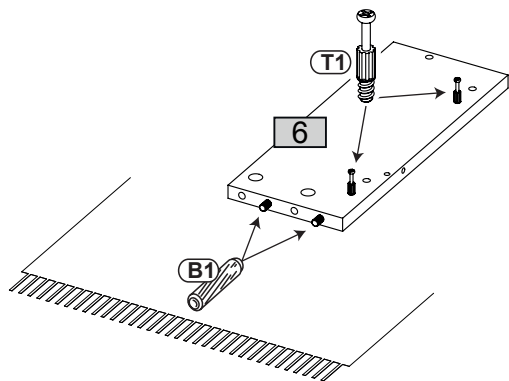
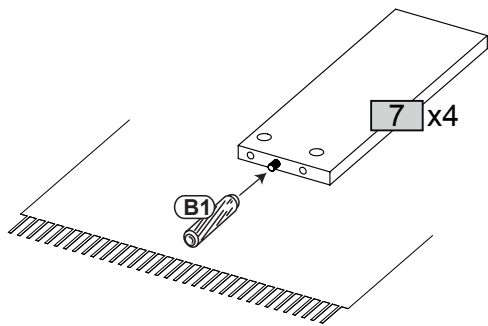
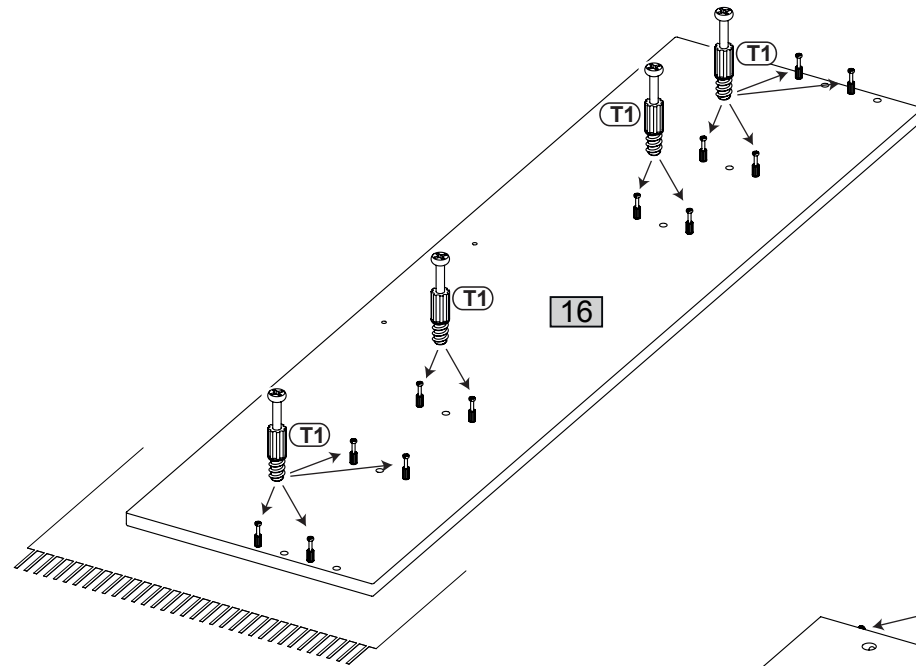
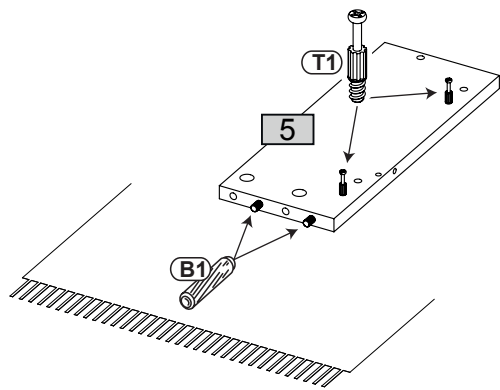
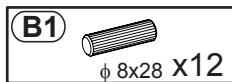
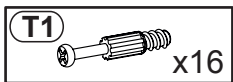


3 **K1**  7x50 x2

S27  4x55 x2

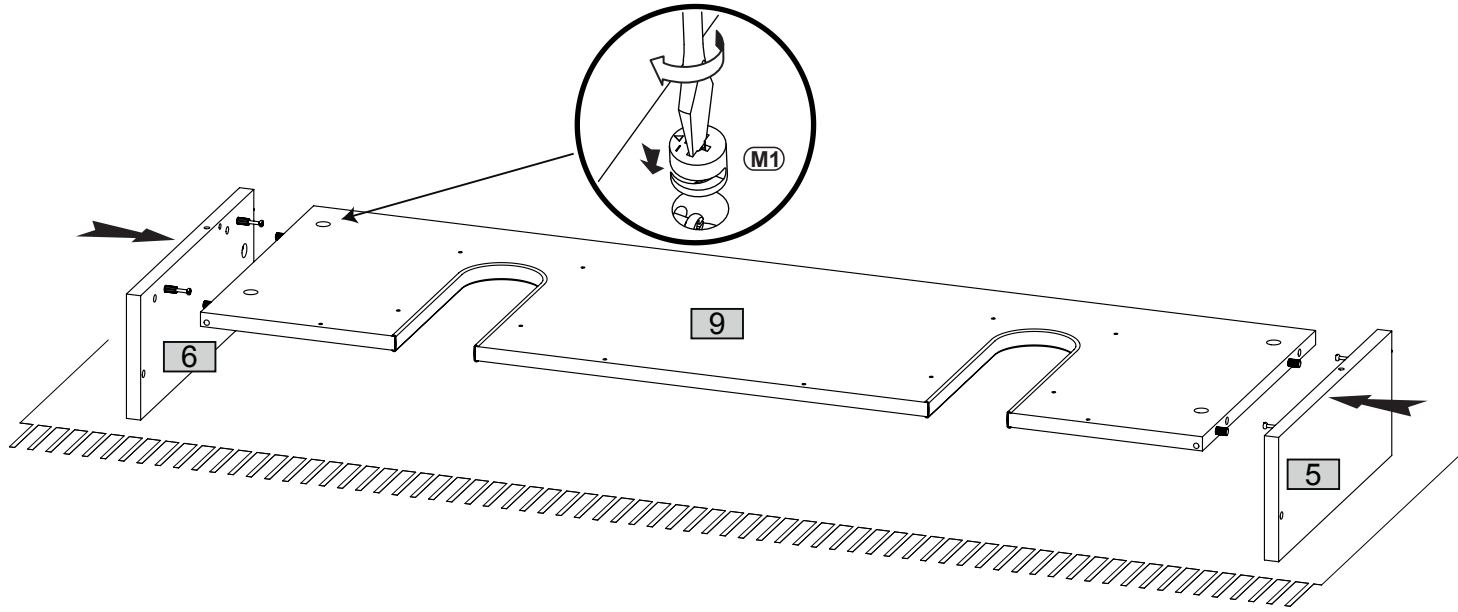


5



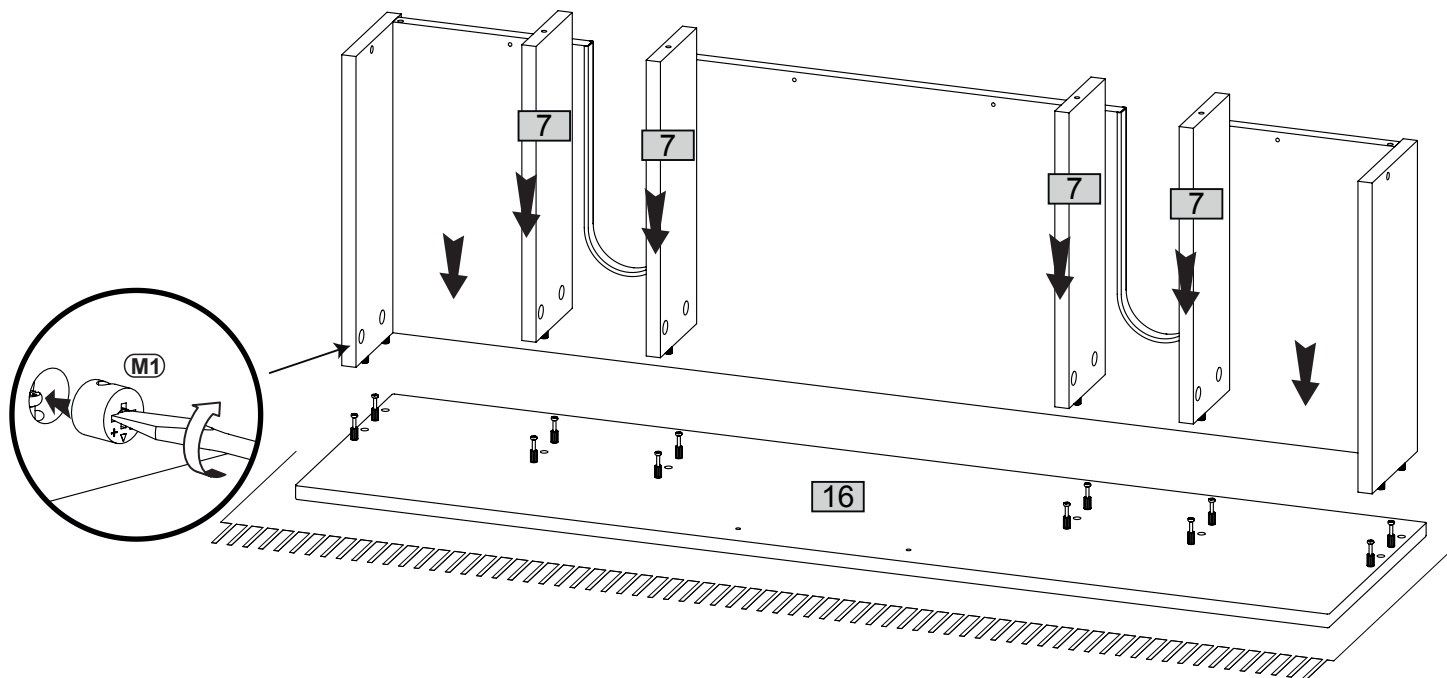
6

M1  x4

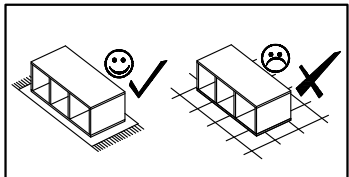
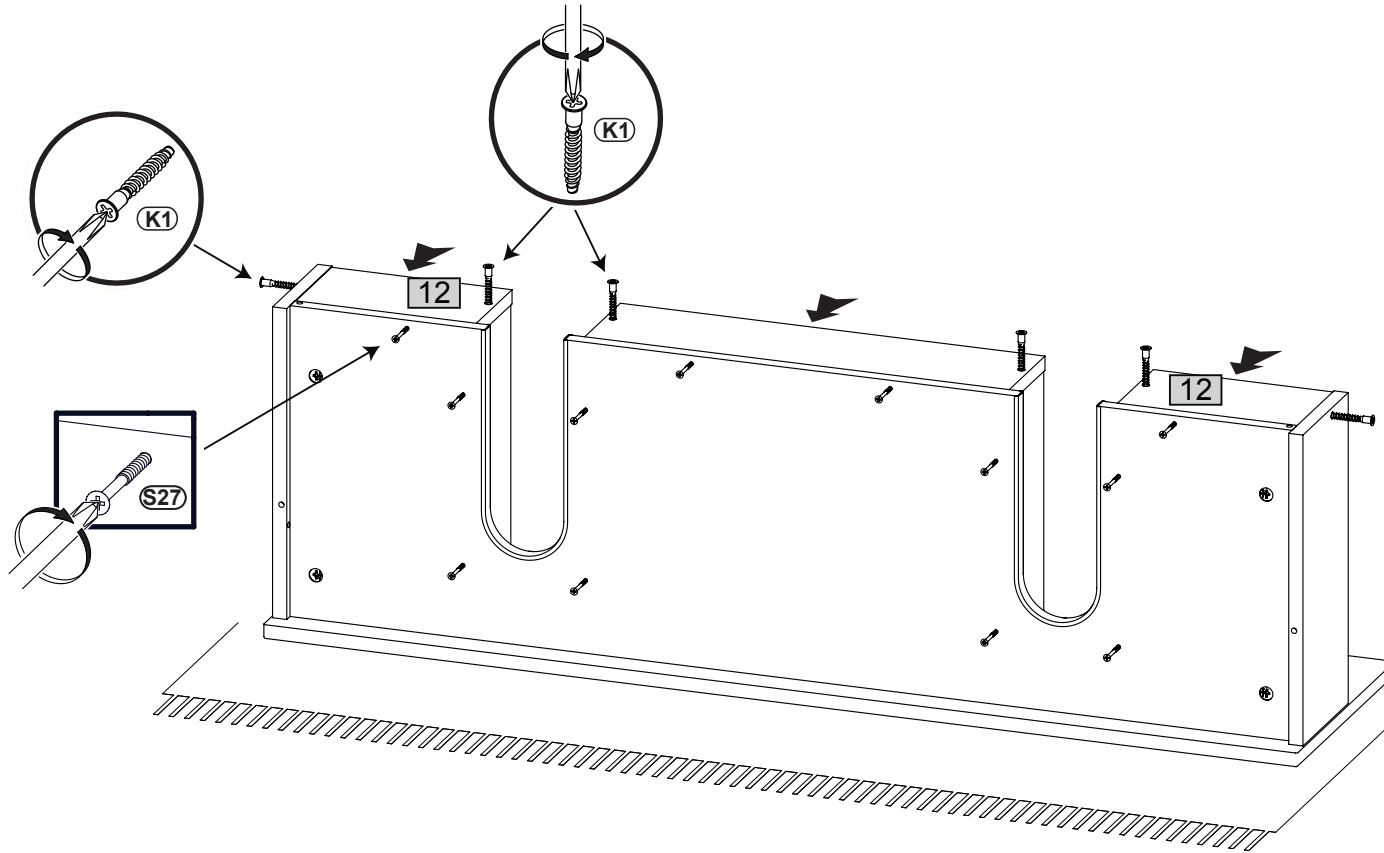
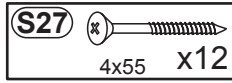
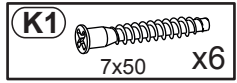


7

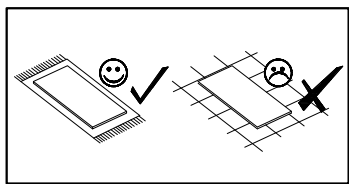
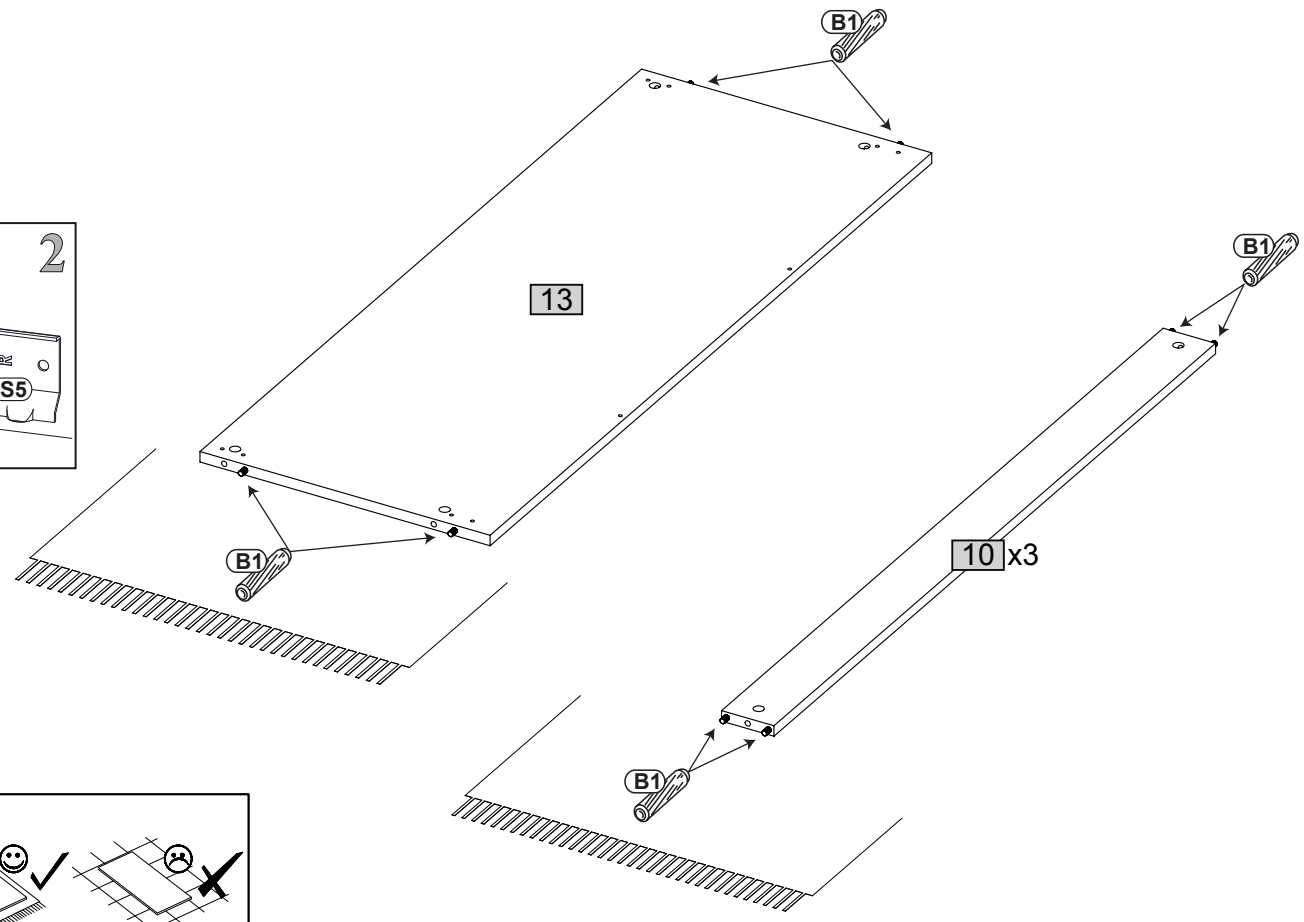
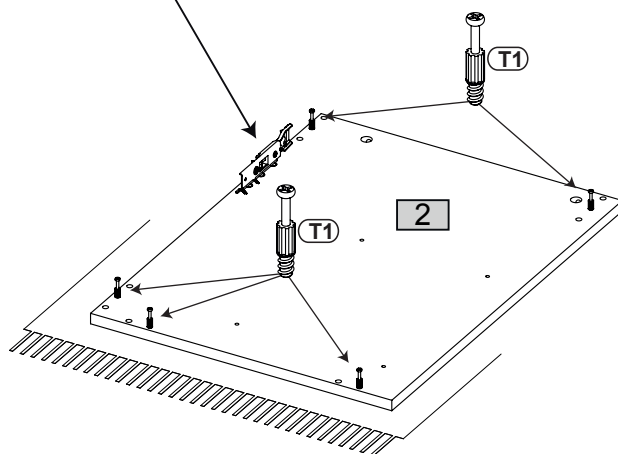
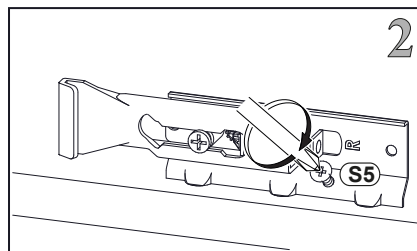
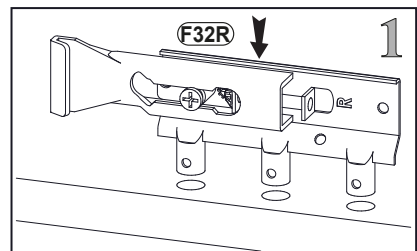
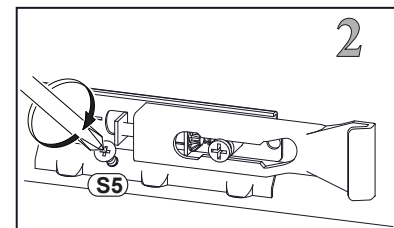
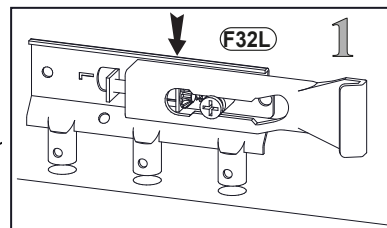
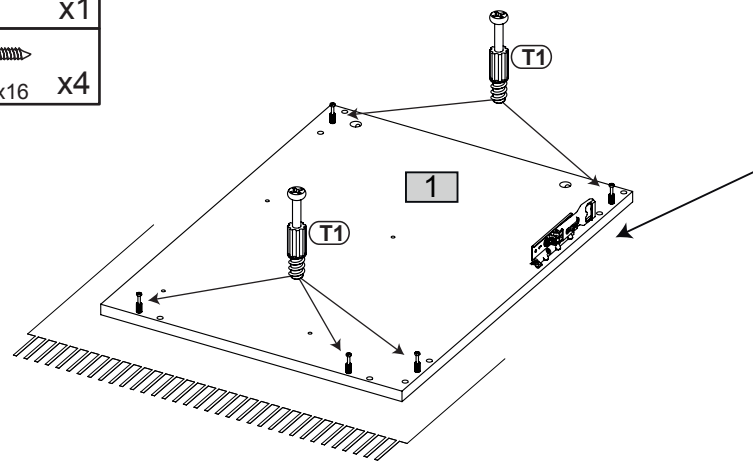
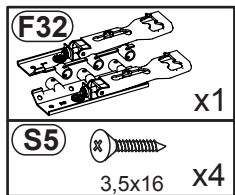
M1  x12



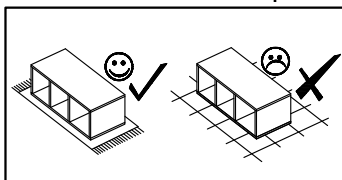
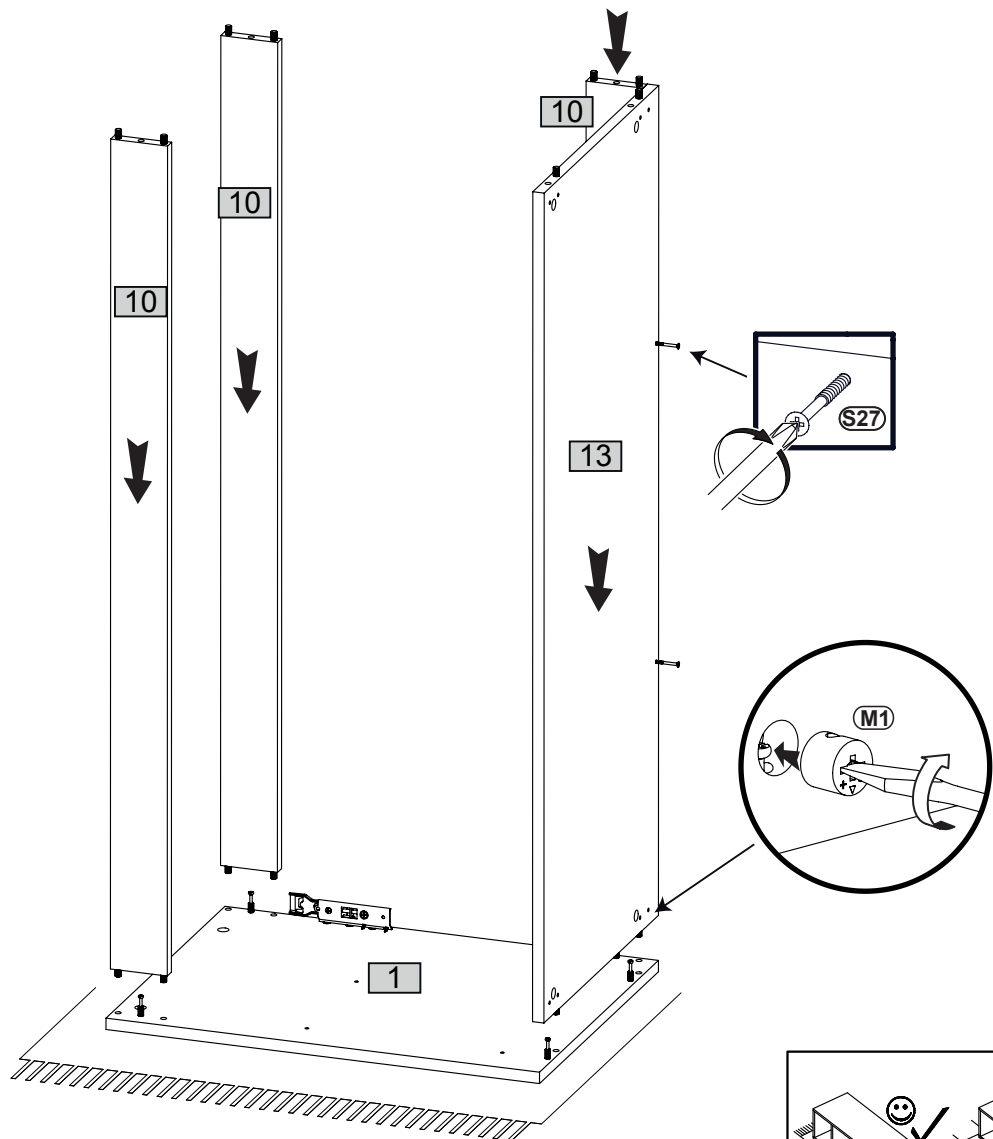
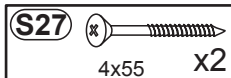
8



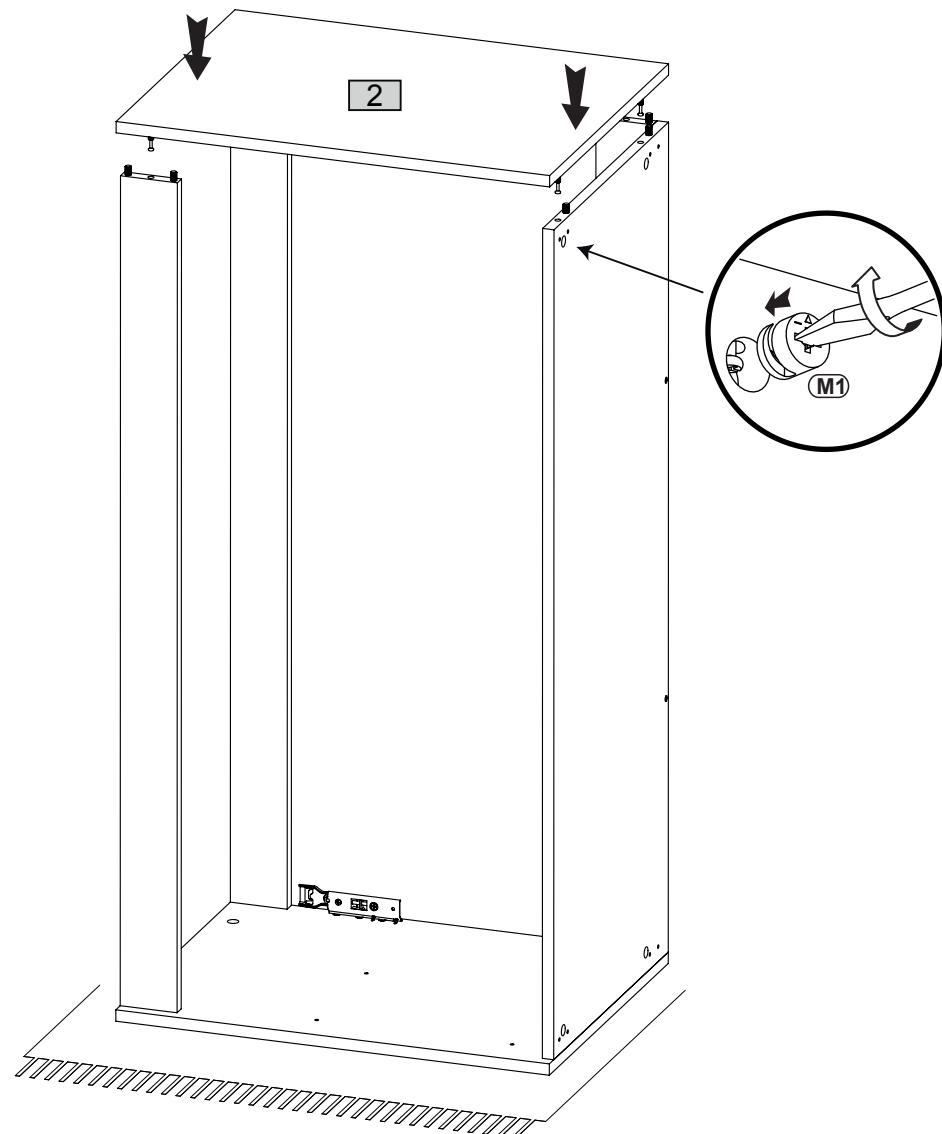
9



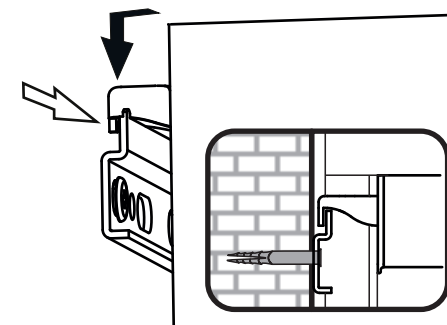
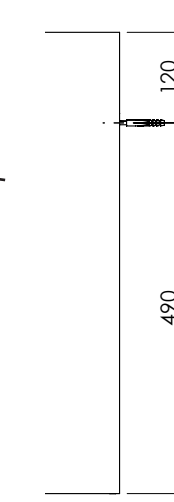
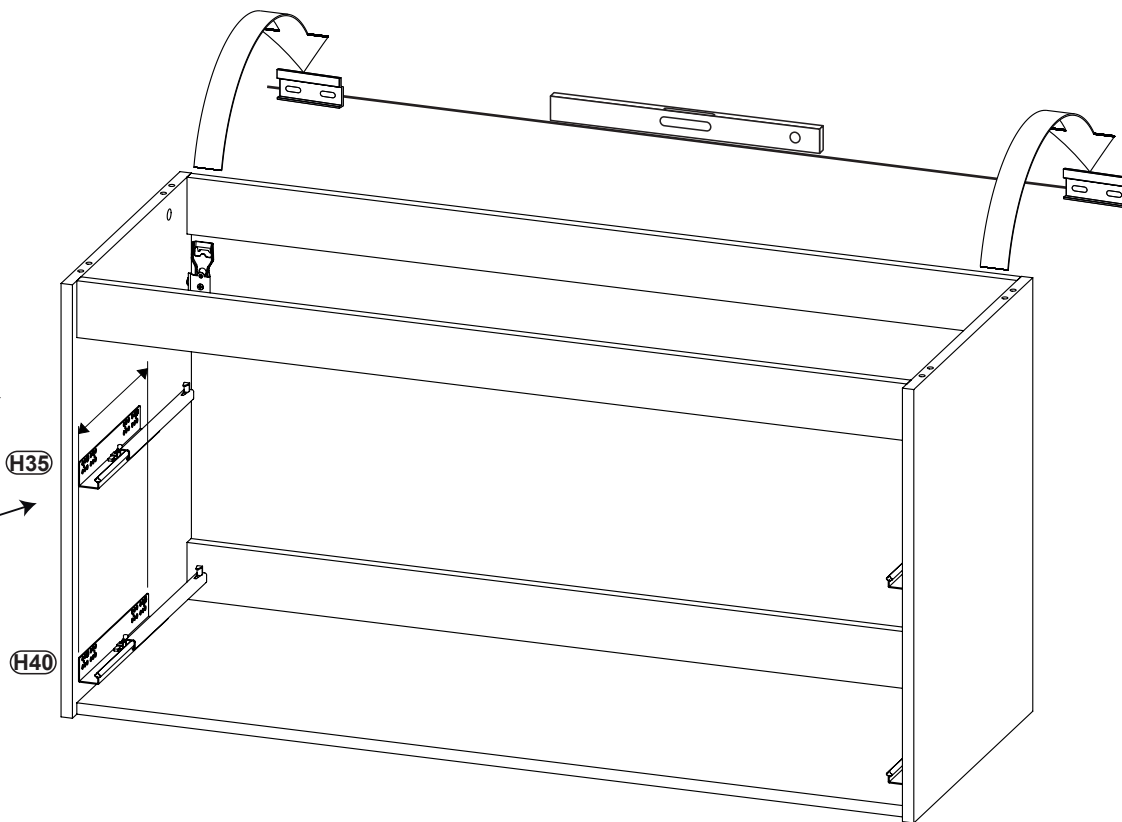
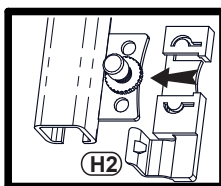
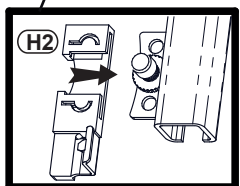
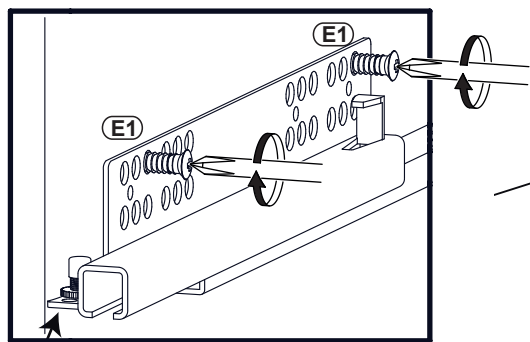
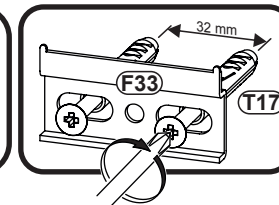
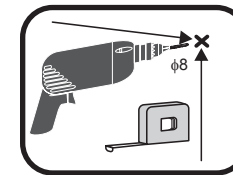
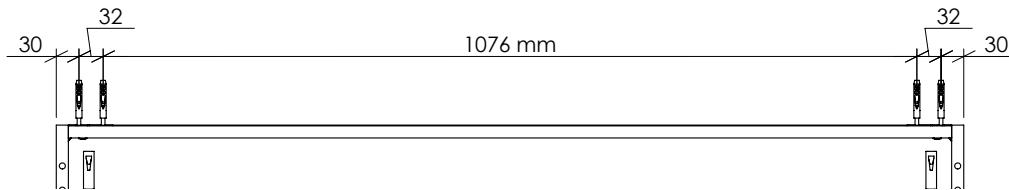
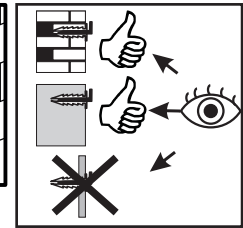
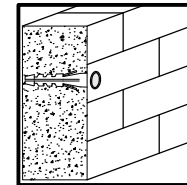
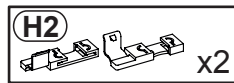
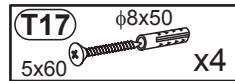
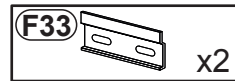
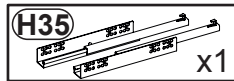
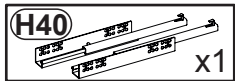
10



11



12



13

U192



x2

A2

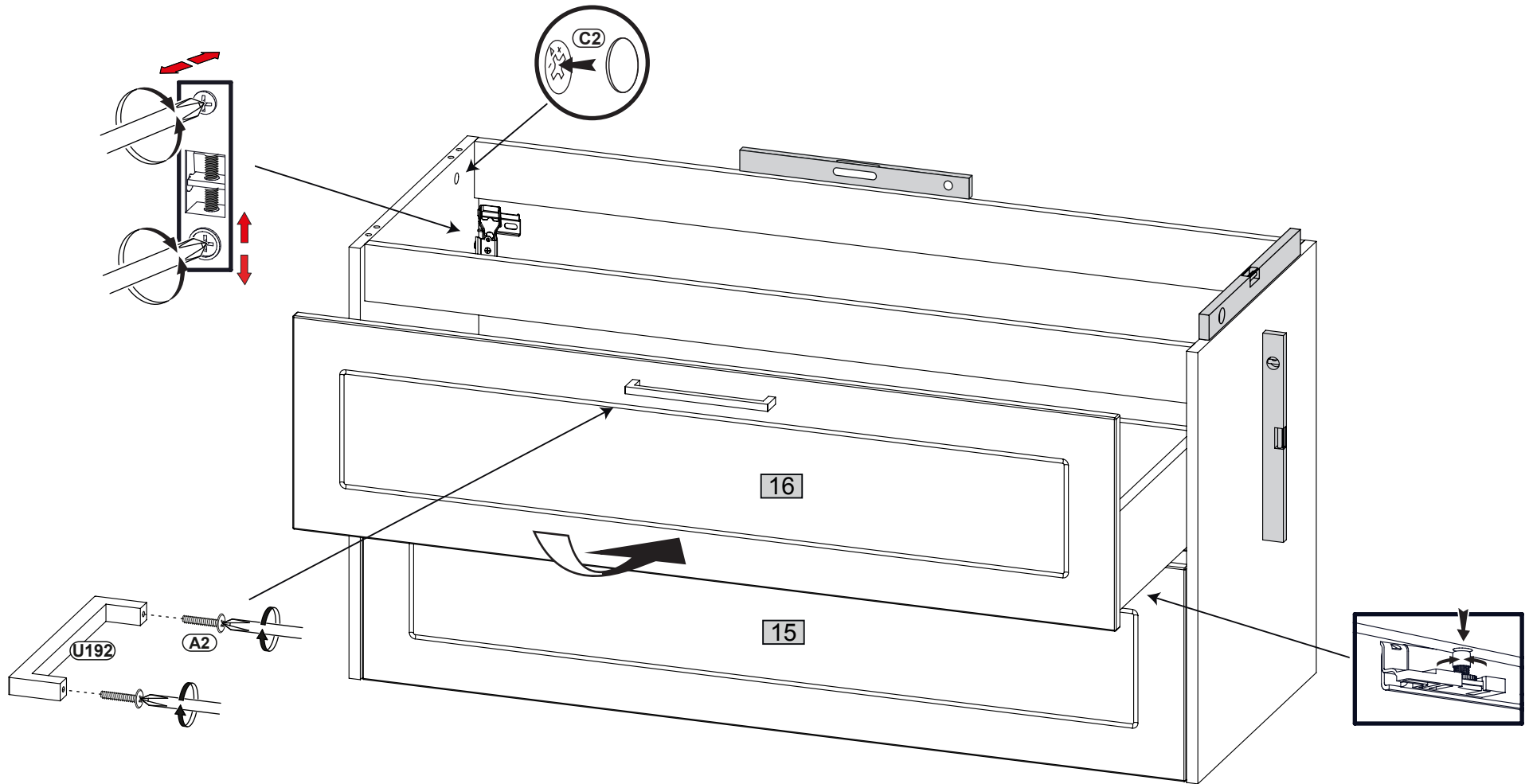


M4x25 x4

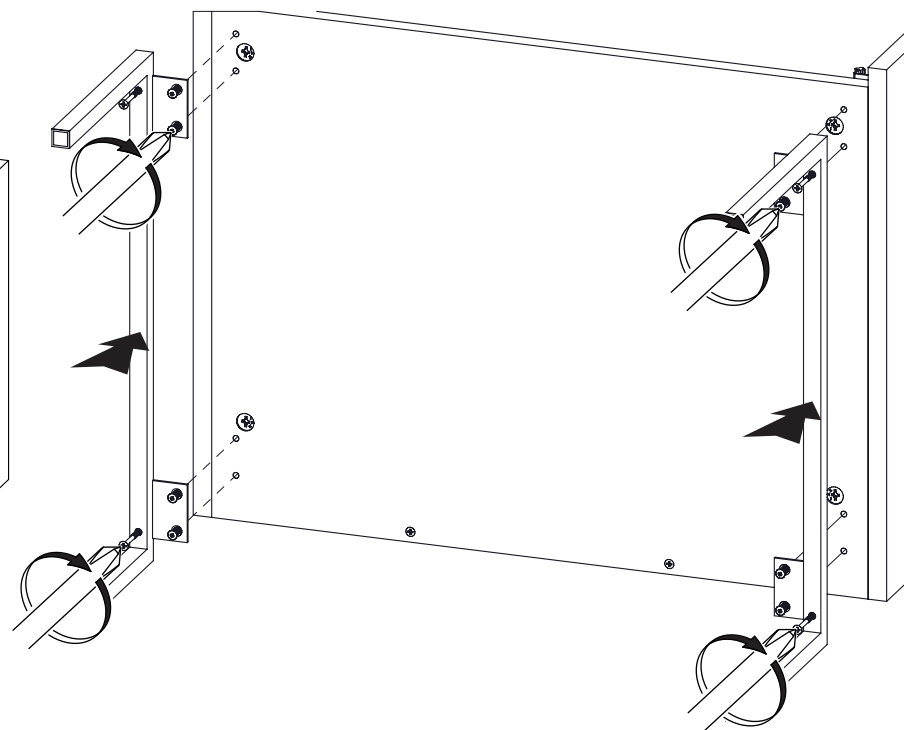
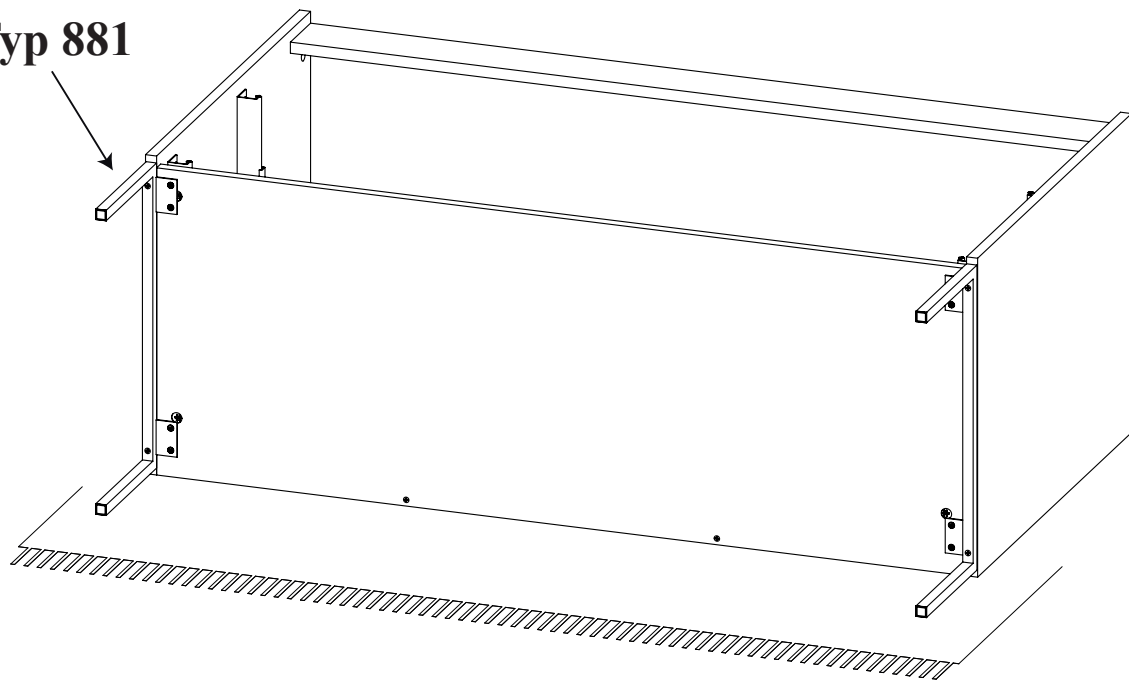
C2

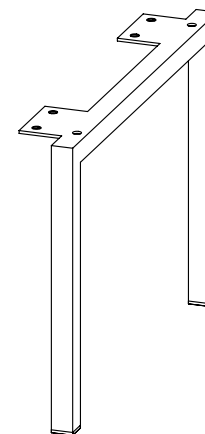
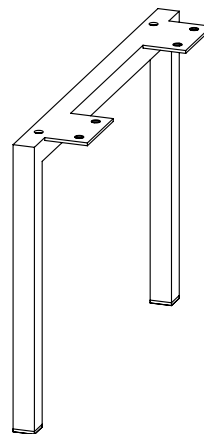
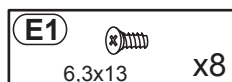
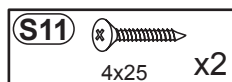
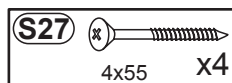
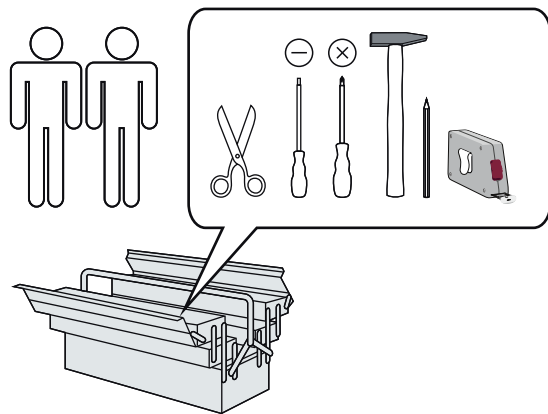
 ϕ 20

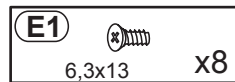
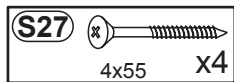
x26



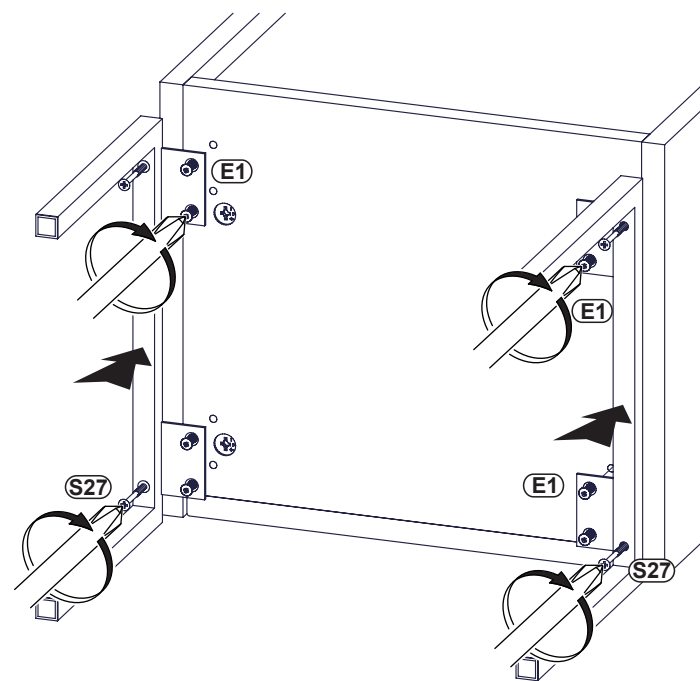
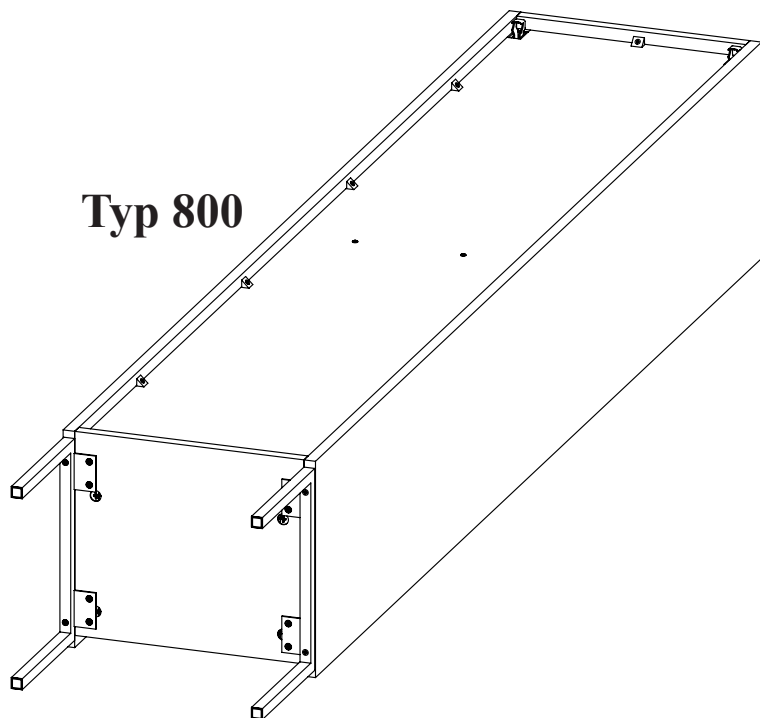
Typ 881

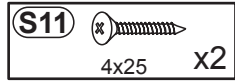
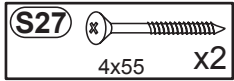




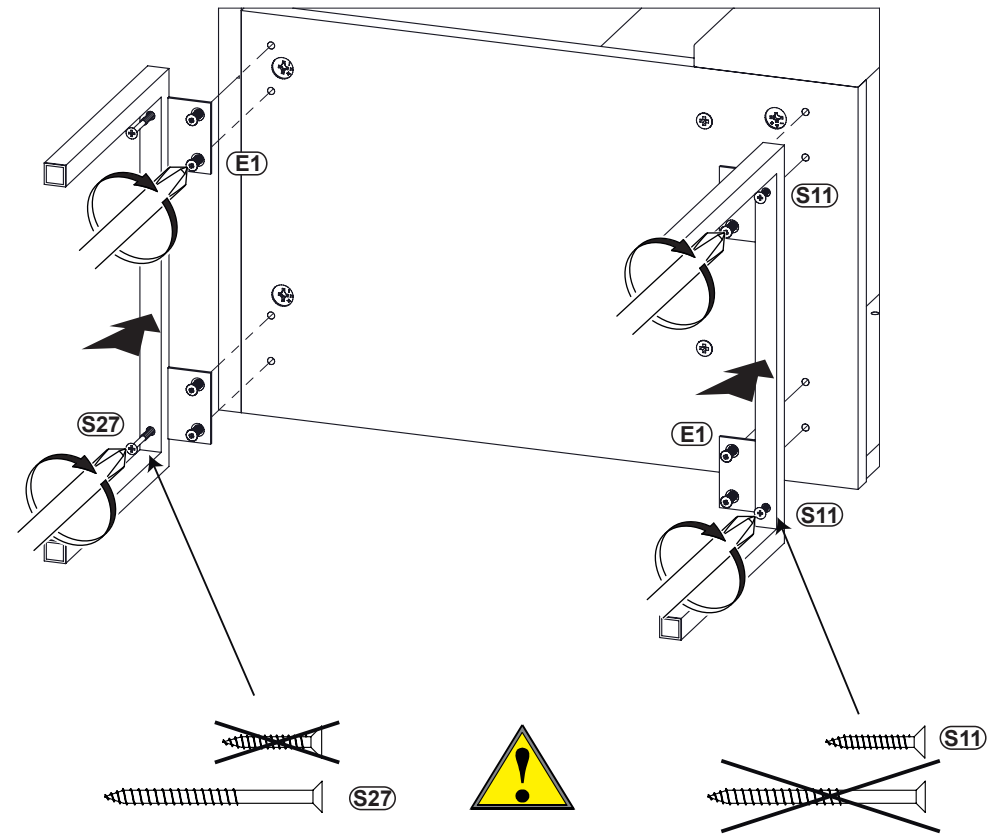
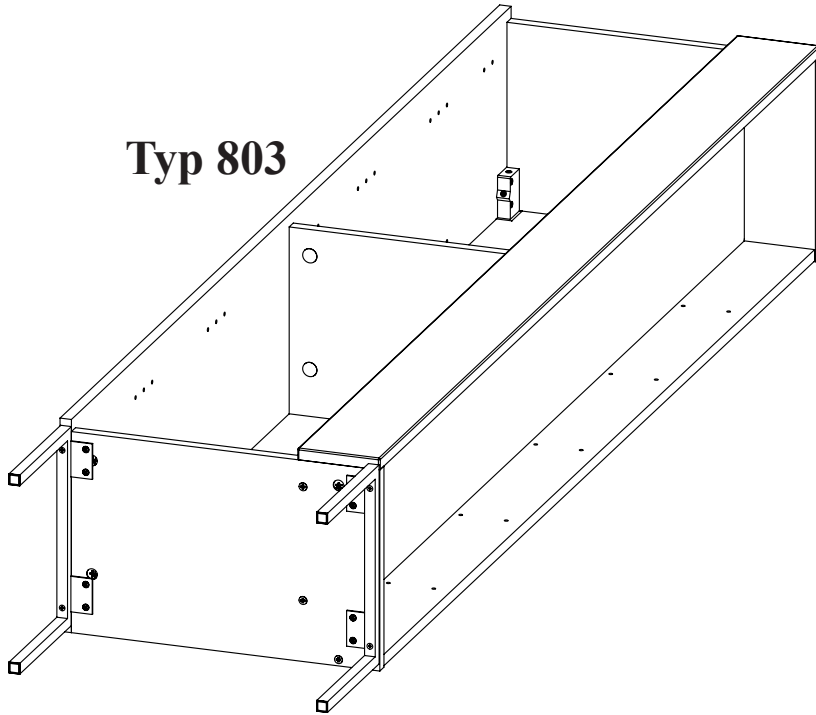


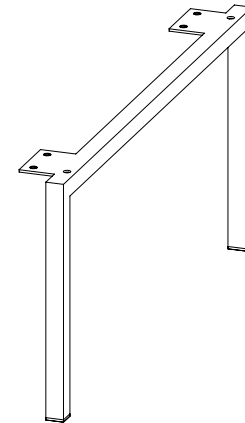
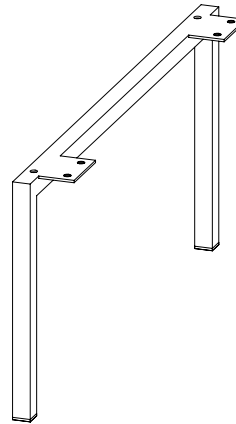
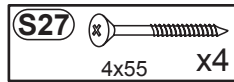
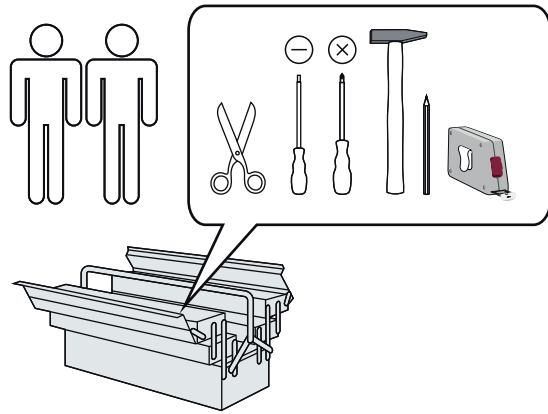
Typ 800

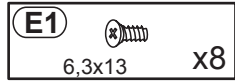
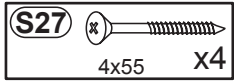




Typ 803







Typ 820
Typ 821
Typ 854

