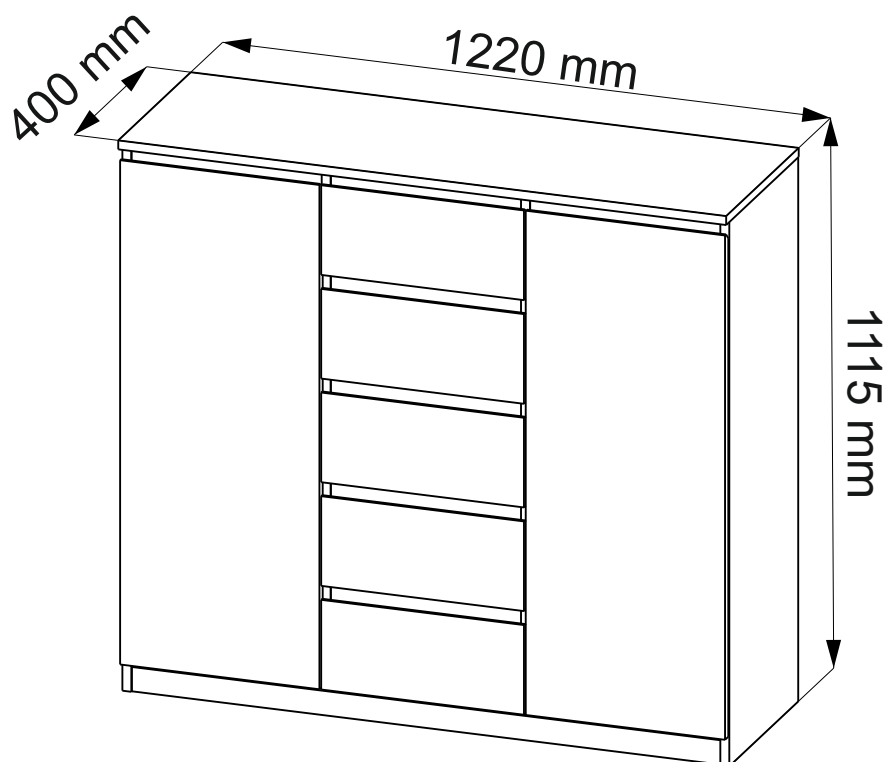




BENU

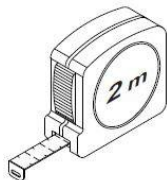
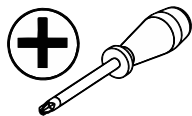
Komoda systemu
2-drzwiowa z 5 szufladami
BU-K5S2D



60 min



You need for fitting-up:
Niezbędne narzędzia i akcesoria :



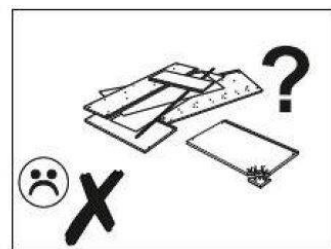
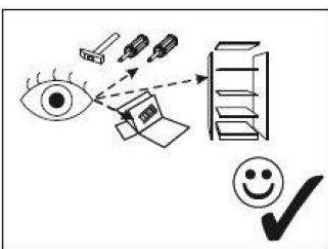
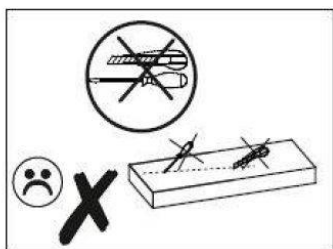
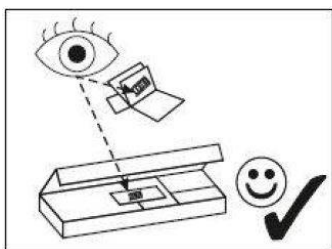
Uwaga!

W dniu zakupu mebli należy sprawdzić (najlepiej w sklepie) stan zakupionych mebli tzn.:

1. Czy towar jest zgodny z zamówieniem.
2. Czy elementy nie są uszkodzone i czy ich ilość wraz z akcesoriami jest zgodna z wykazem na drugiej stronie.

NIE UWZGLĘDNIĄ SIĘ ZGŁOSZEŃ REKLAMACYJNYCH OBEJMUJĄCYCH:

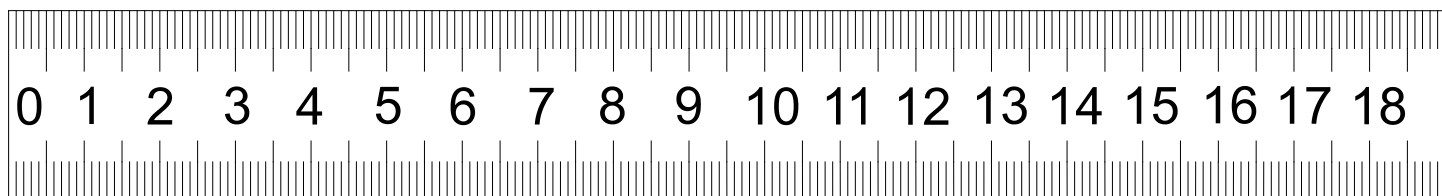
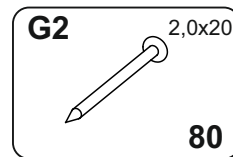
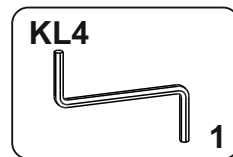
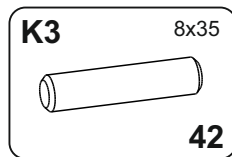
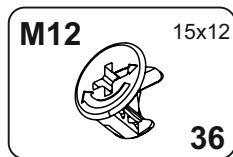
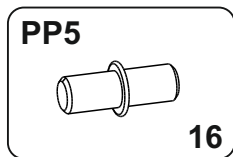
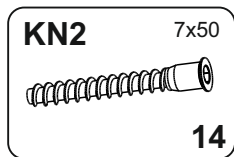
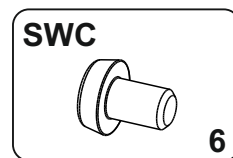
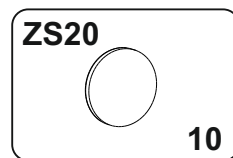
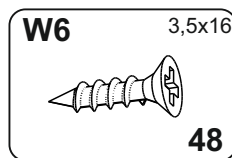
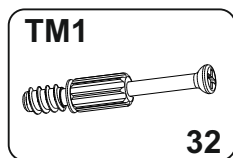
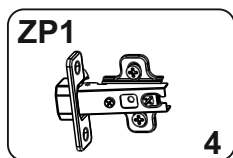
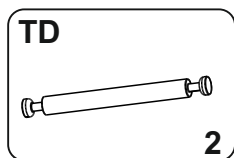
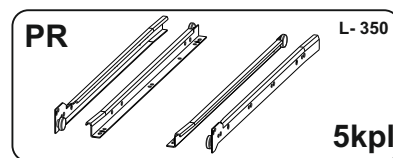
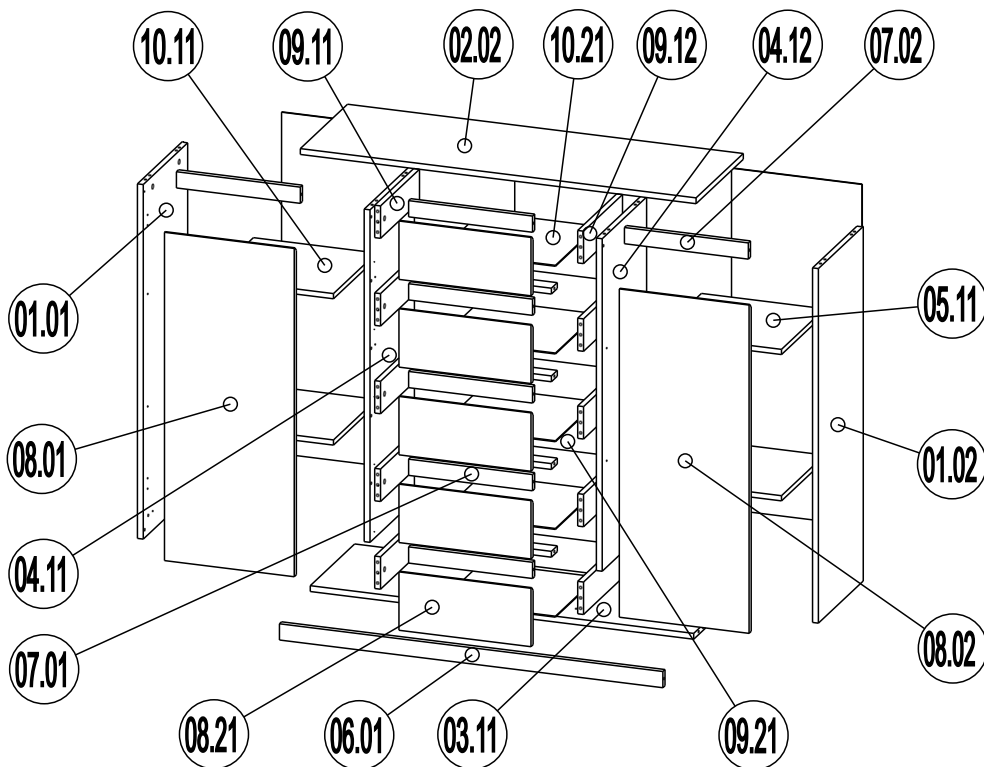
1. Uszkodzenia powstałe w wyniku niewłaściwego przewozu bądź przenoszenia mebli oraz złego montażu, jak również wynikłe po sprzedaży ze zdarzeń losowych i innych okoliczności.
2. Uszkodzenia powstałe w wyniku niewłaściwego użytkowania, przechowywania i konserwacji, jak również po stwierdzeniu napraw przez osobę nieupoważnioną.
3. Wady i uszkodzenia w następstwie których obniżono cenę wyrobu.

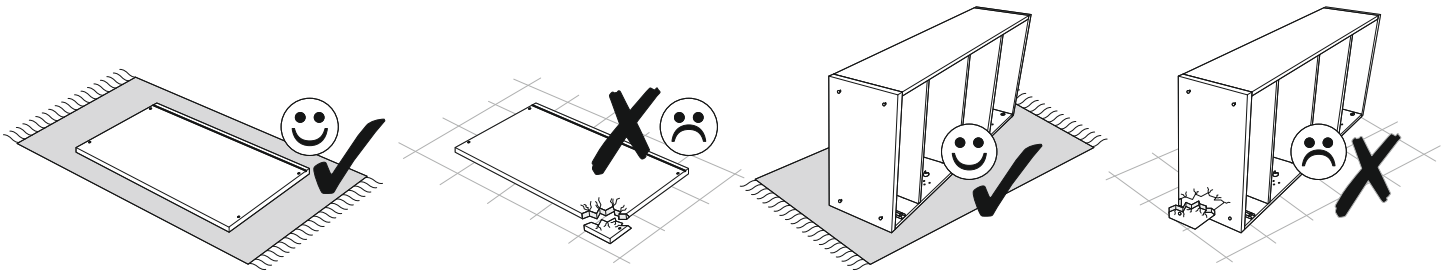


BENU

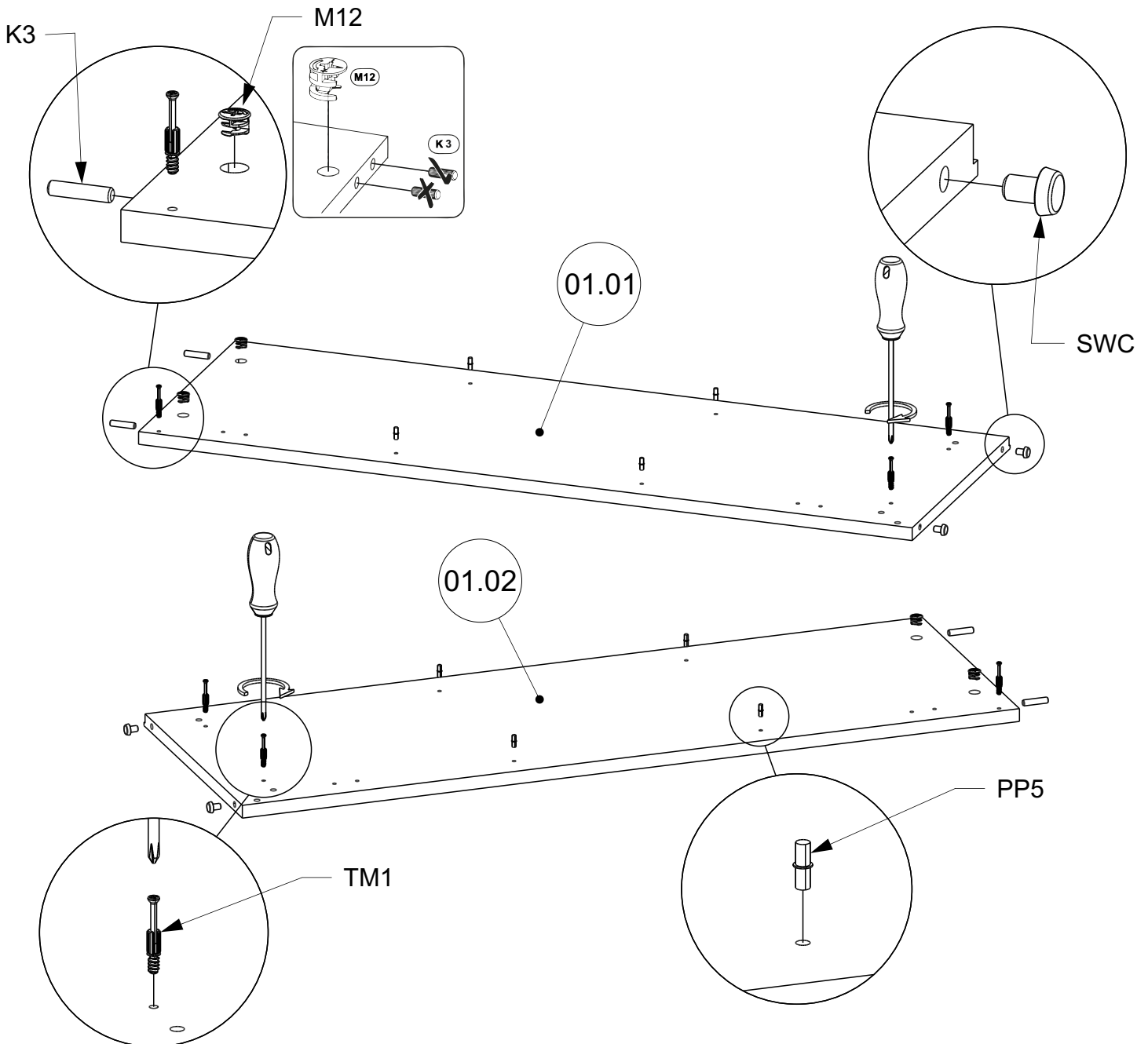
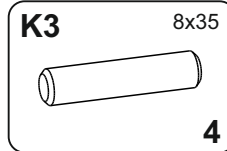
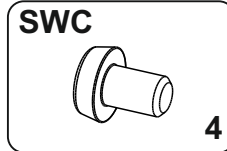
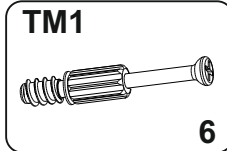
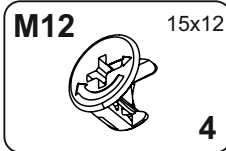
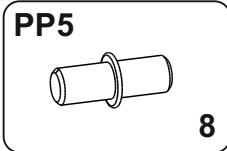
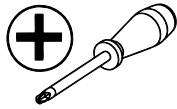
Komoda systemu 2-drzwiowa z 5 szufladami BU-K5S2D

NUMER	WYMIAR	ILOŚĆ
01.01	1093x380x18mm	1
01.02	1093x380x18mm	1
02.02	1220x400x18mm	1
03.11	1182x376x18mm	1
04.11	1025x376x18mm	1
04.12	1025x370x18mm	1
05.11	380x366x18mm	4
06.11	1182x50x18mm	1
07.01	382x50x18mm	7
07.02	382x50x18mm	4
08.01	1012x400x18mm	1
08.02	1012x400x18mm	1
08.21	407x180x18mm	5
09.11	330x100x18mm	5
09.12	330x100x18mm	5
09.21	358x100x18mm	5
10.11	1053x402x3mm	3
10.21	353x356x3mm	3

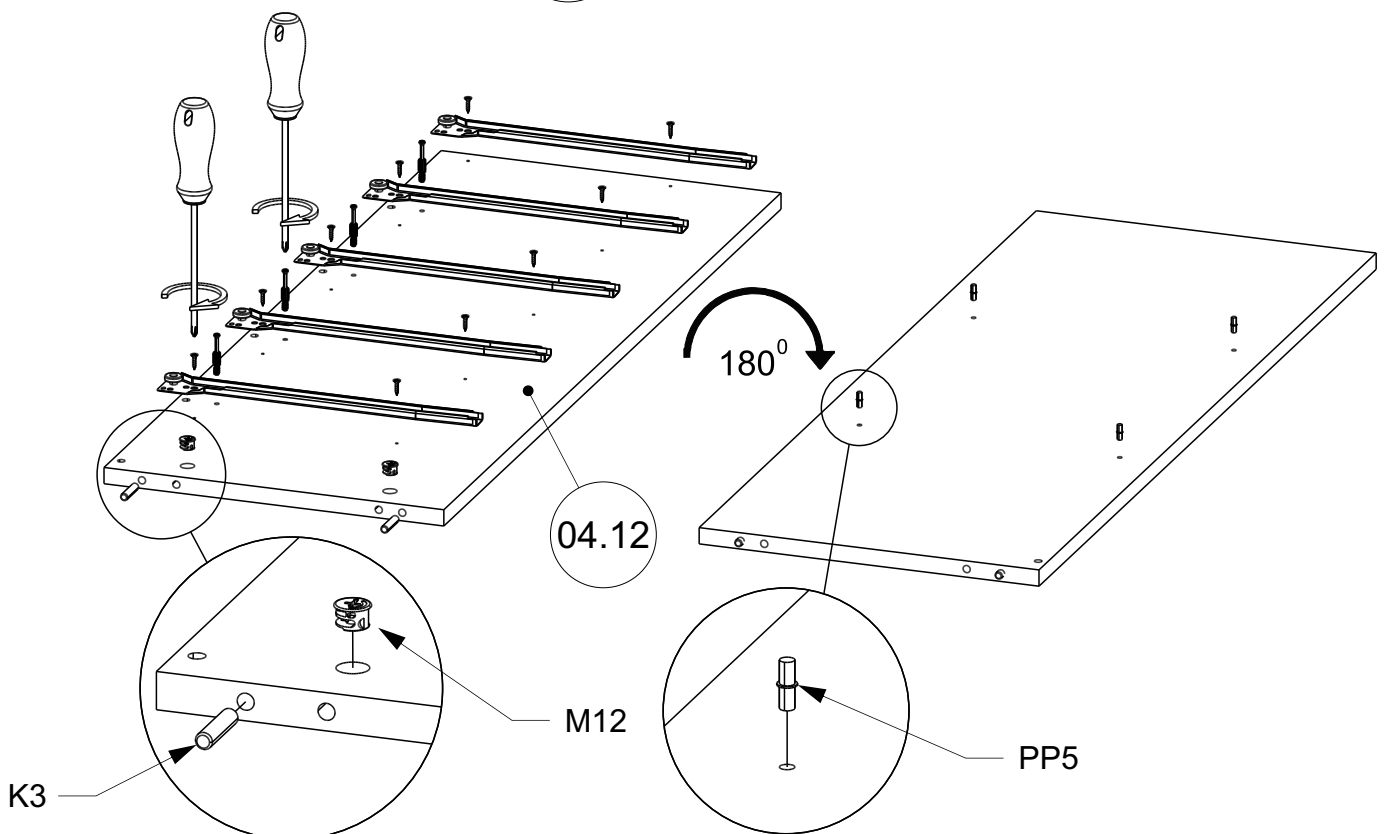
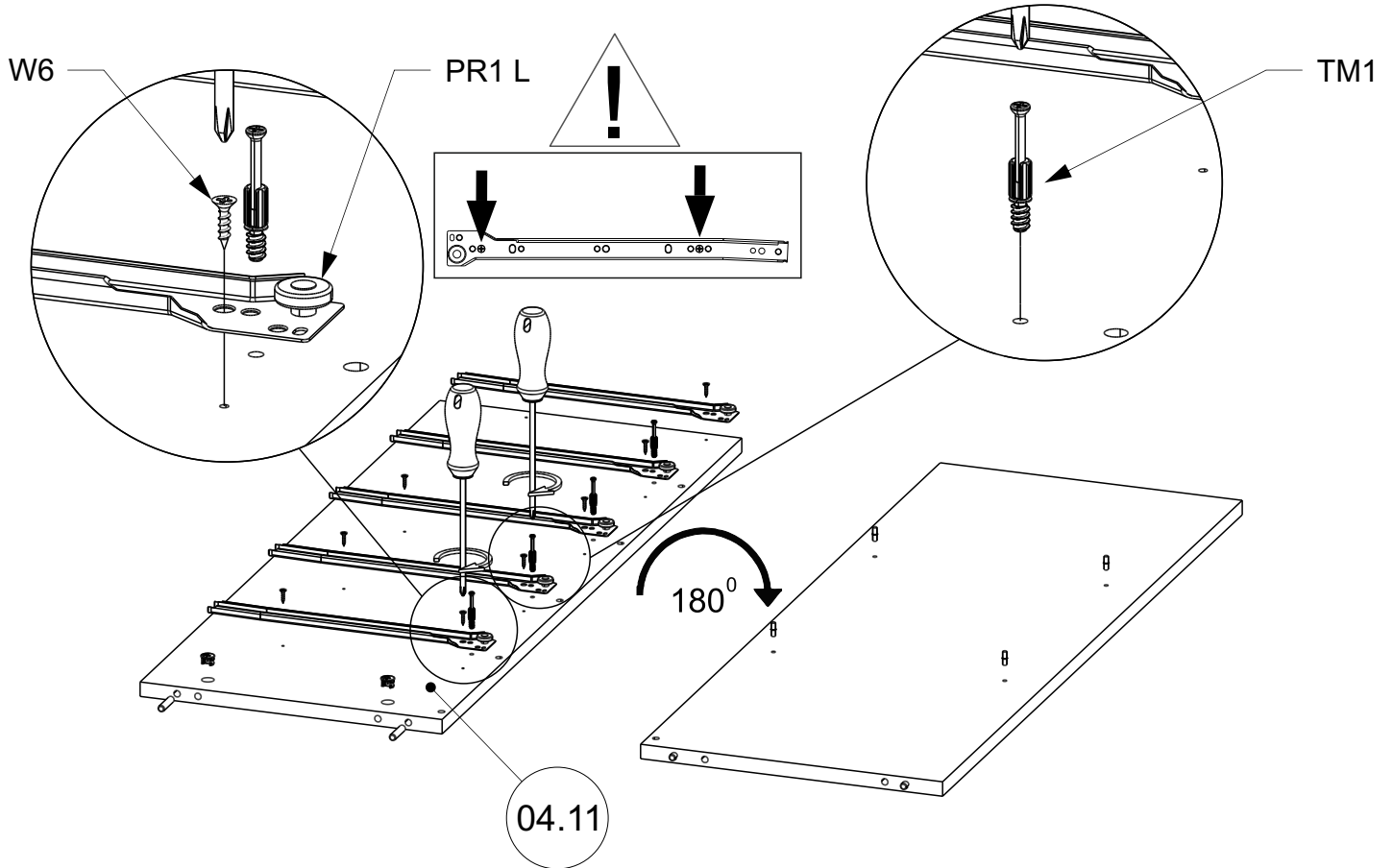
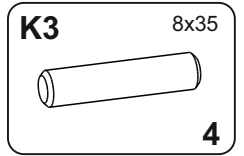
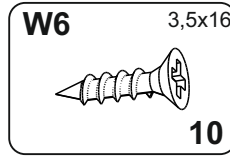
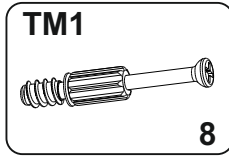
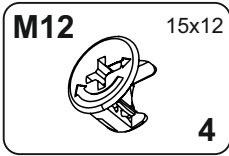
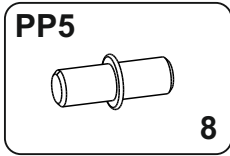
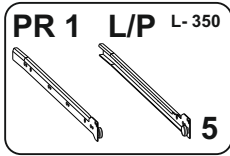
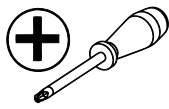




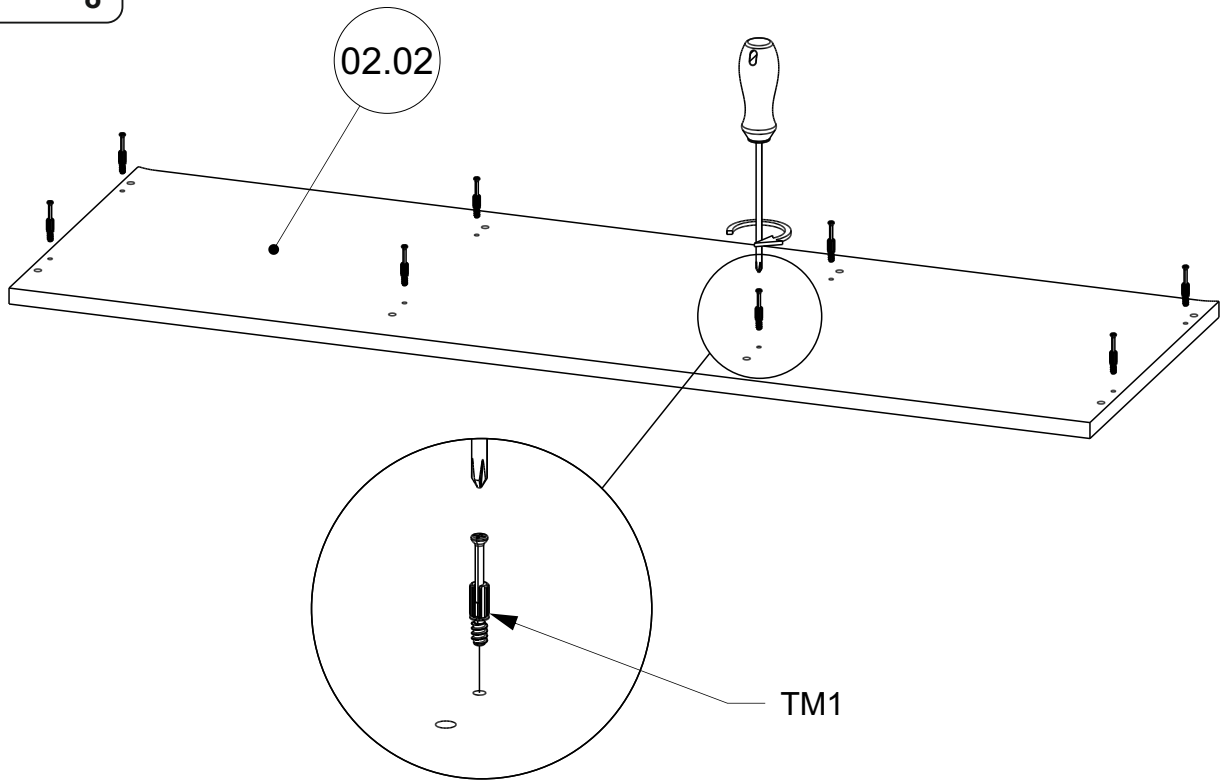
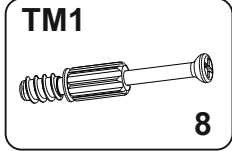
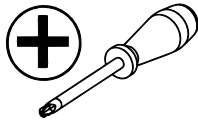
1 **EN** You need for fitting-up:
PL Niezbędne do montażu :



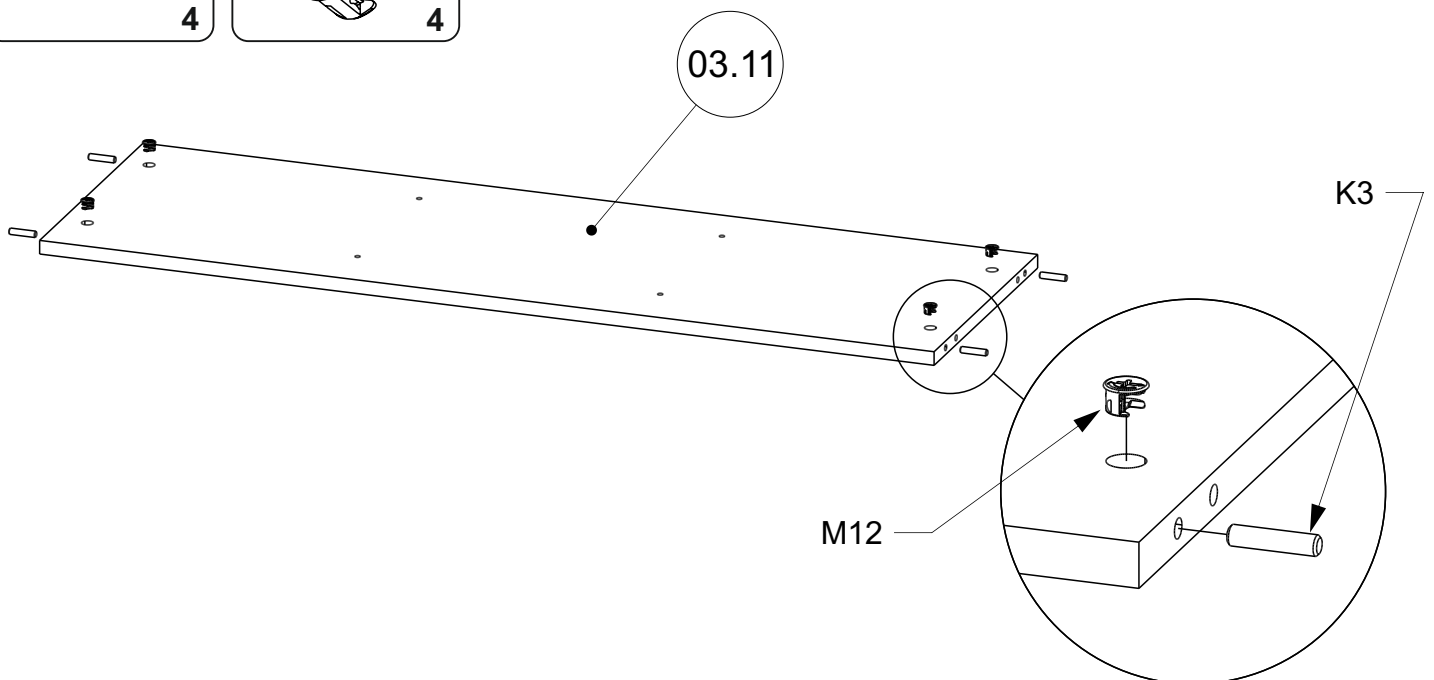
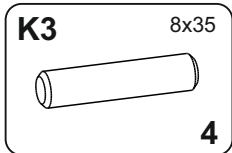
2 **EN** You need for fitting-up:
PL Niezbędne do montażu :



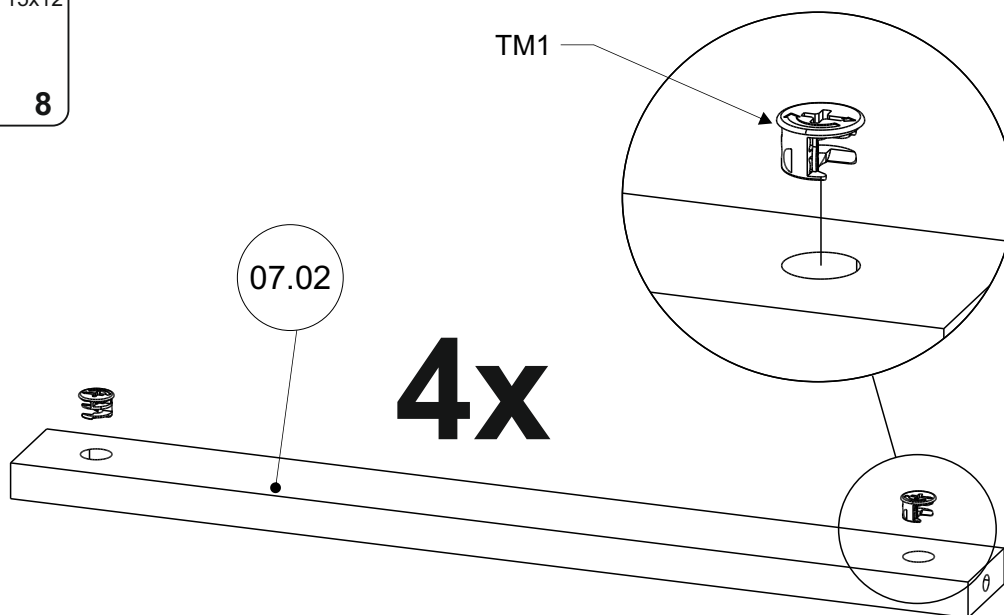
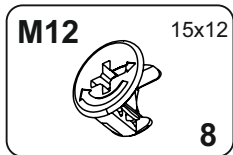
3 **EN** You need for fitting-up:
PL Niezbędne do montażu :



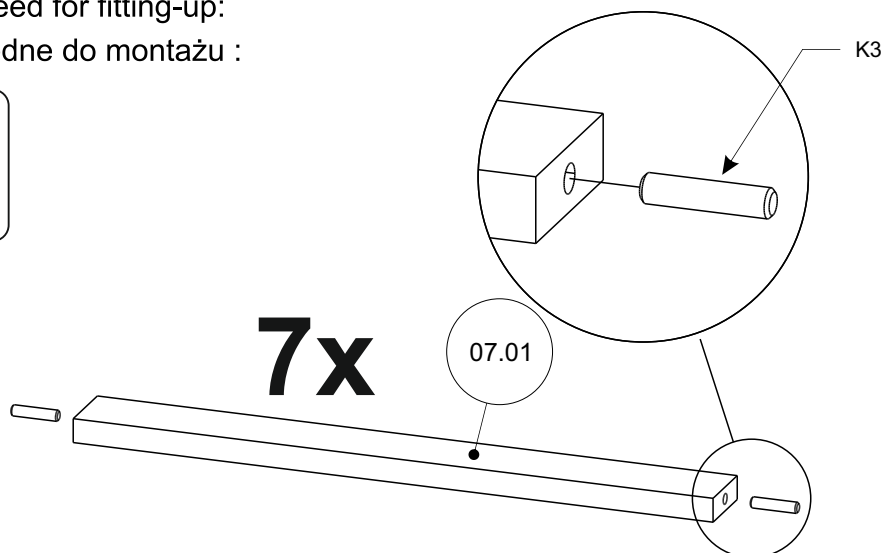
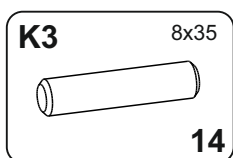
4 **EN** You need for fitting-up:
PL Niezbędne do montażu :



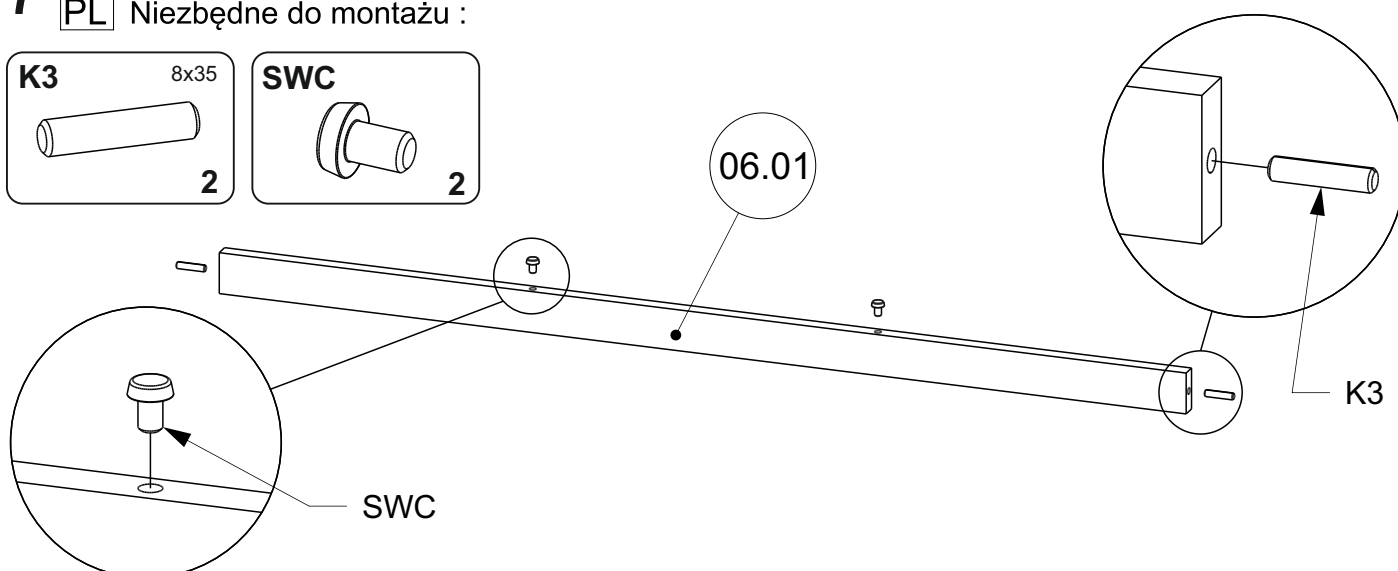
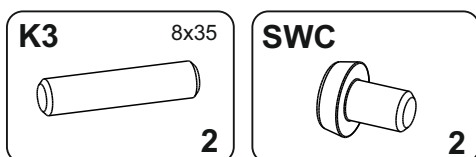
5 **EN** You need for fitting-up:
PL Niezbędne do montażu :



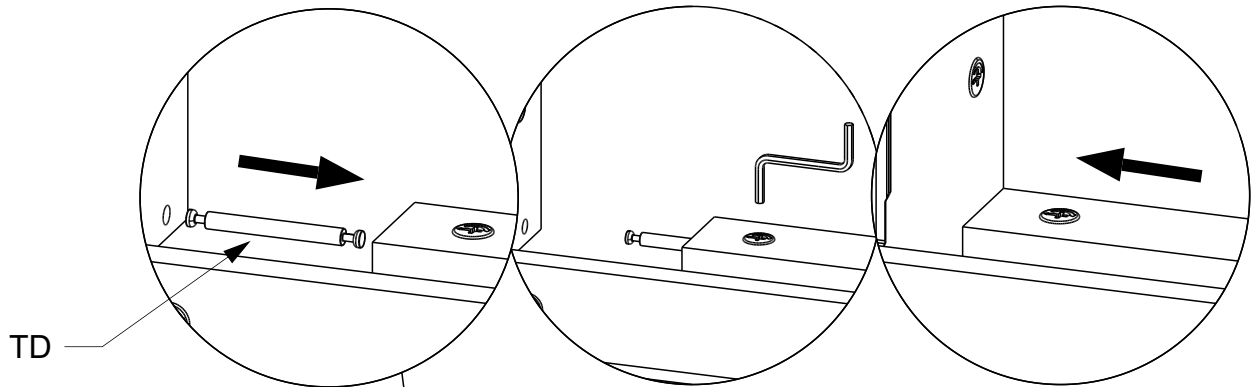
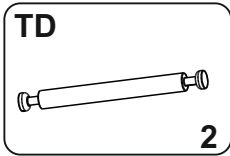
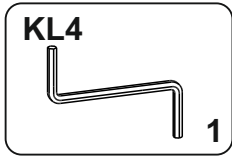
6 **EN** You need for fitting-up:
PL Niezbędne do montażu :



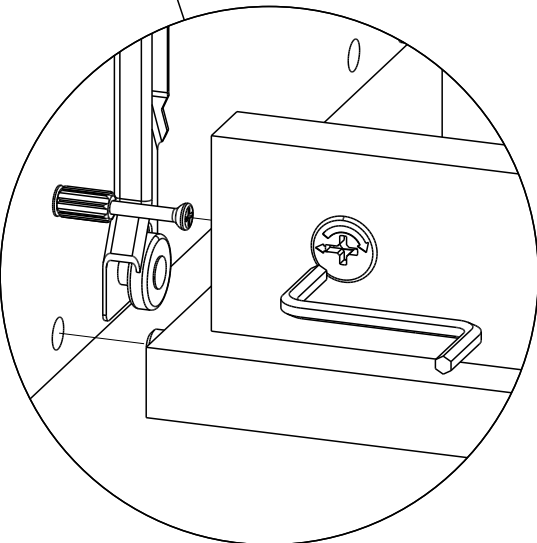
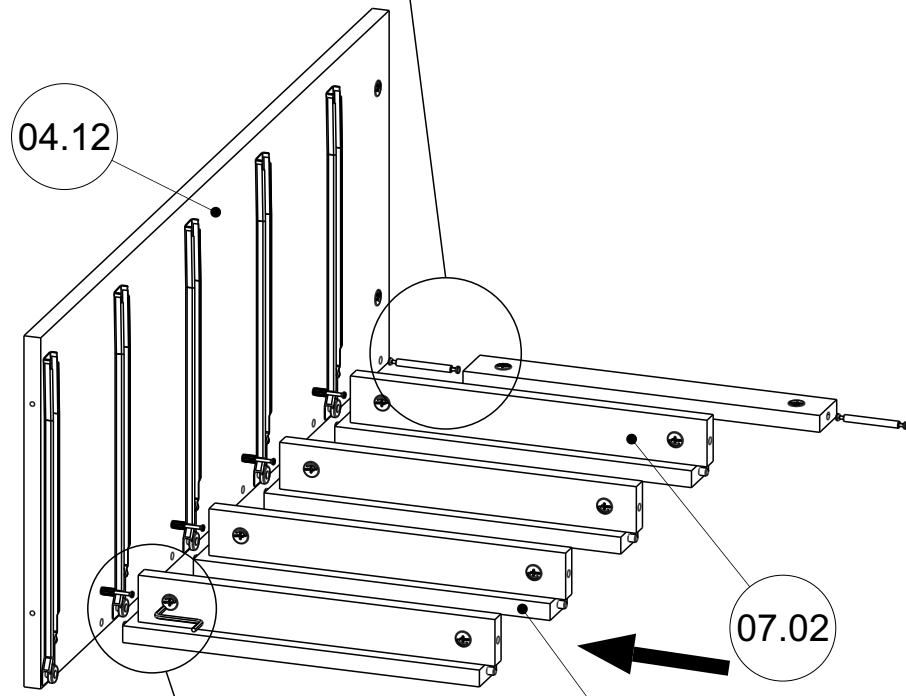
7 **EN** You need for fitting-up:
PL Niezbędne do montażu :



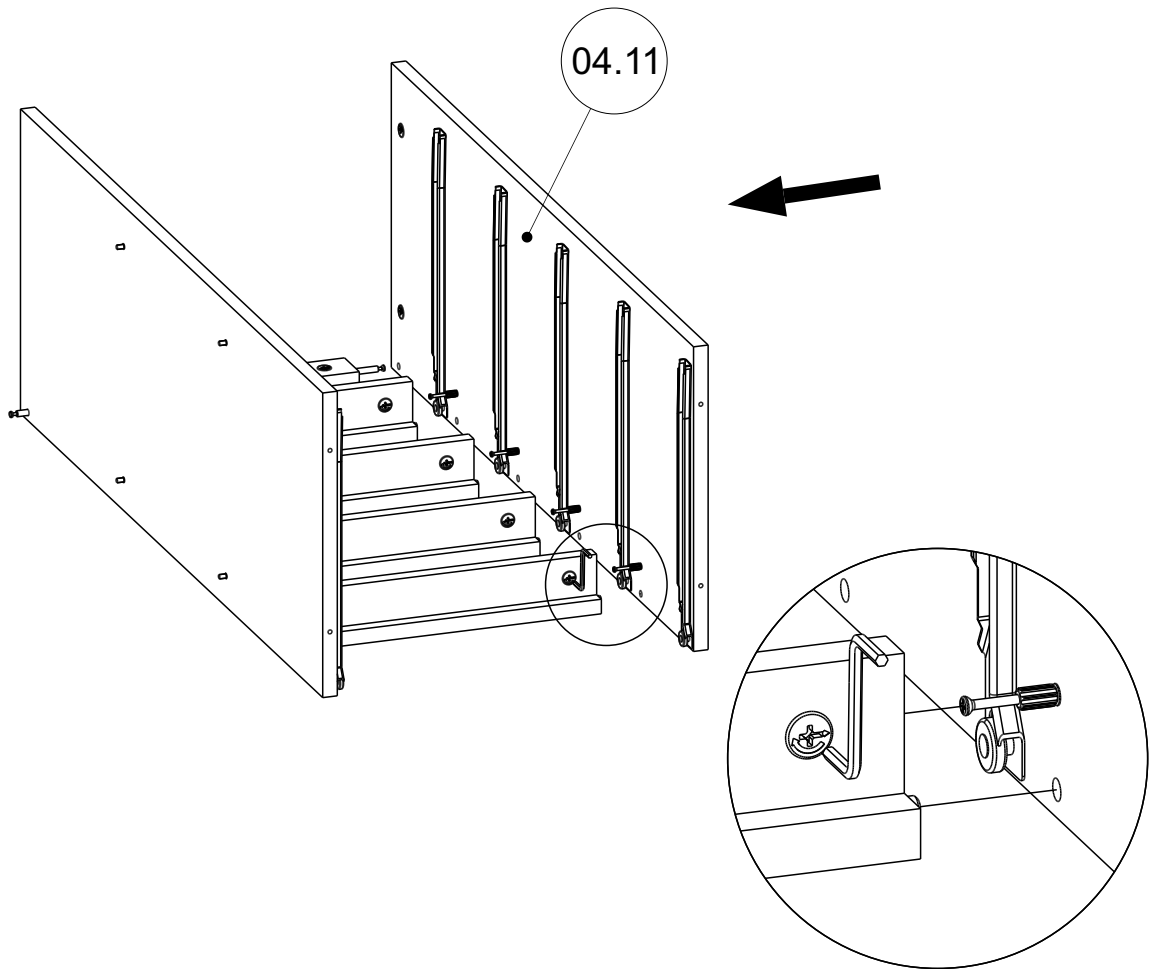
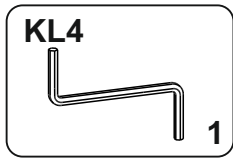
8 **EN** You need for fitting-up:
PL Niezbędne do montażu :


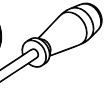


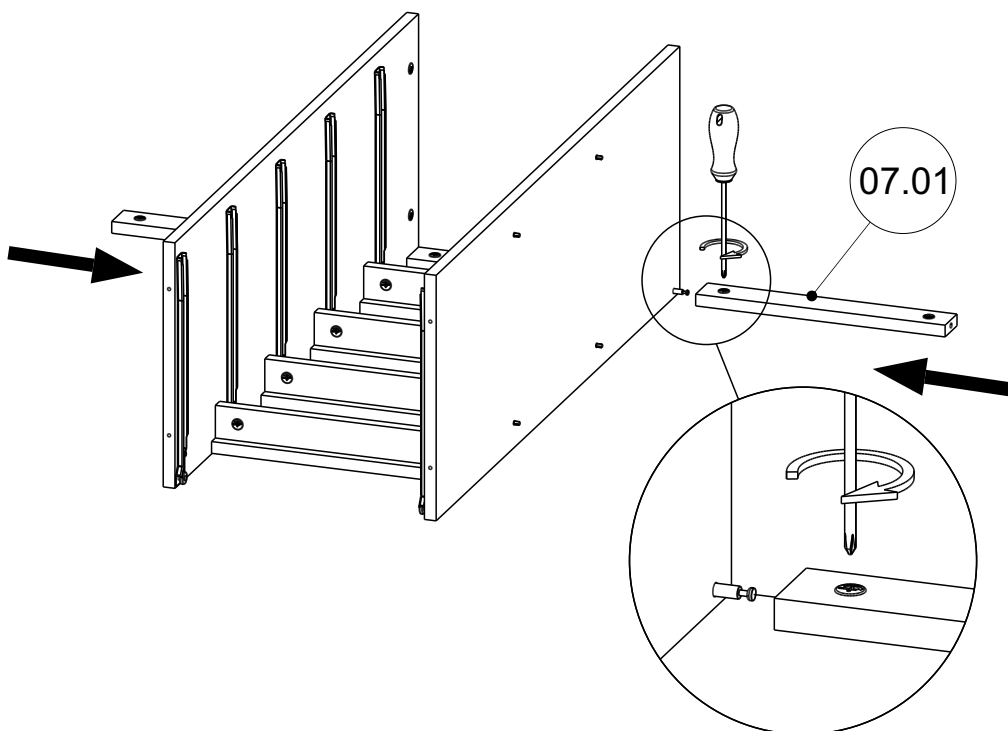
TD



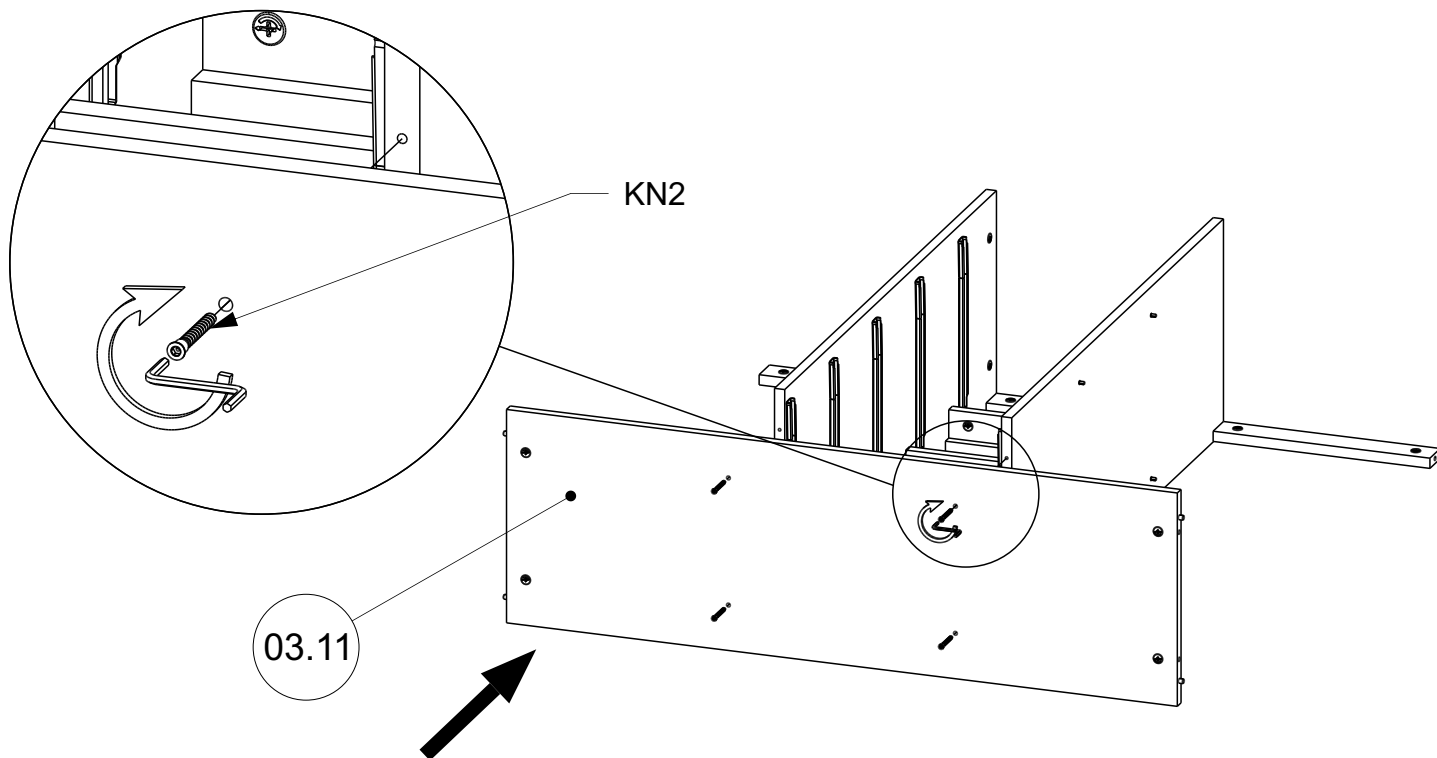
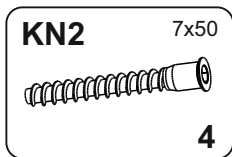
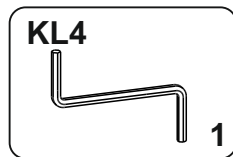
9 **EN** You need for fitting-up:
PL Niezbędne do montażu :

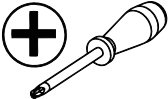


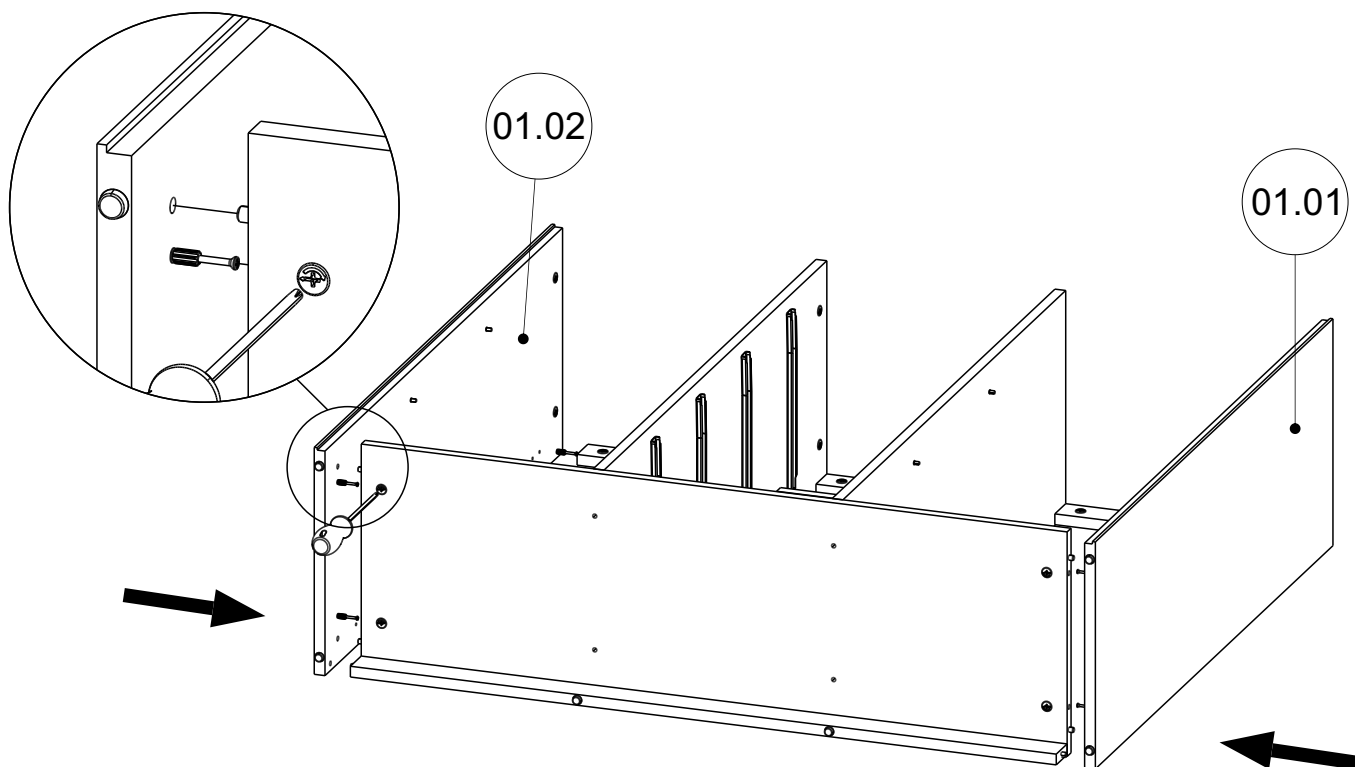
10 **EN** You need for fitting-up:  
PL Niezbędne do montażu :



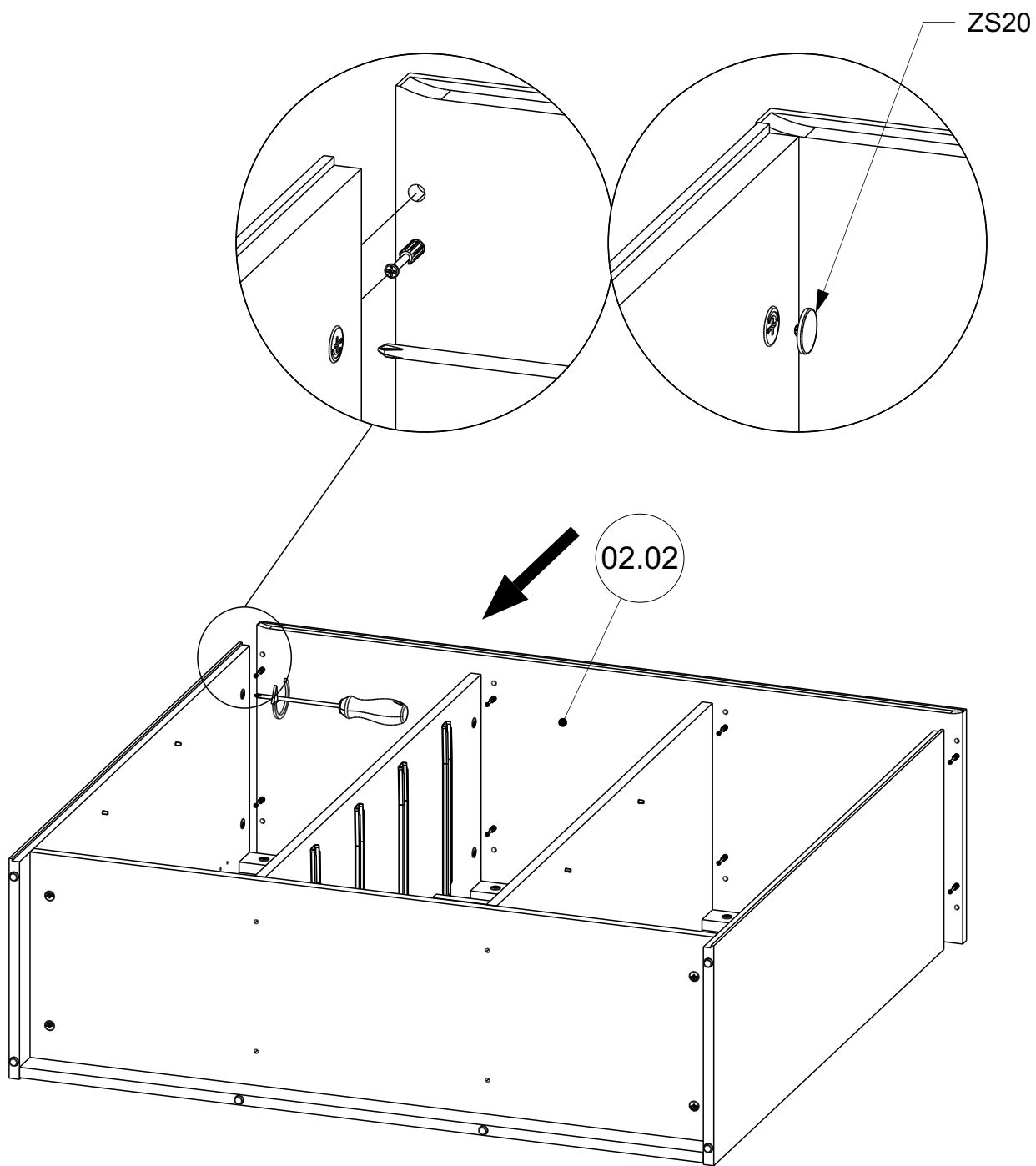
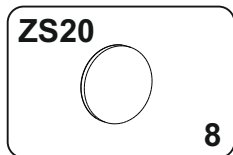
11 **EN** You need for fitting-up:
PL Niezbędne do montażu :



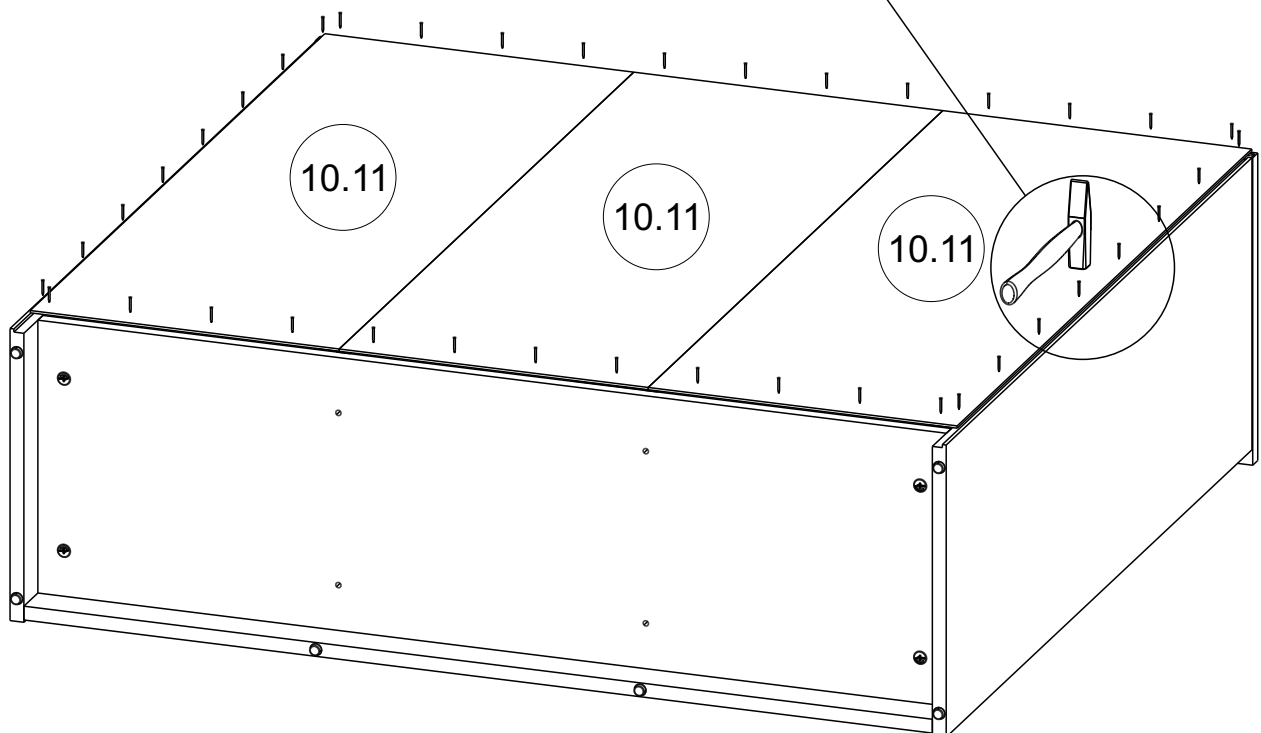
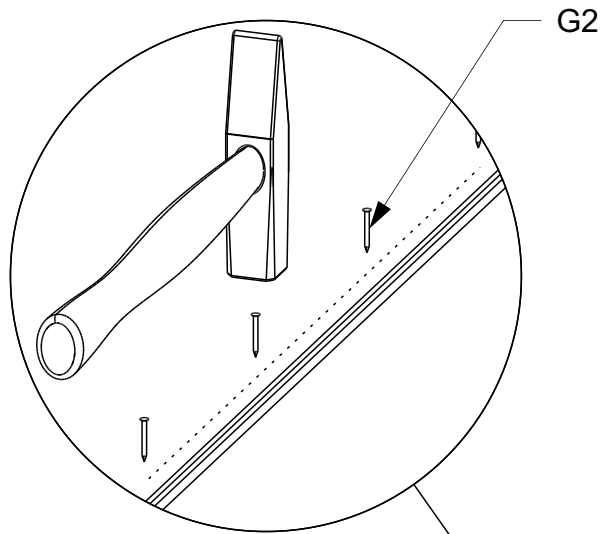
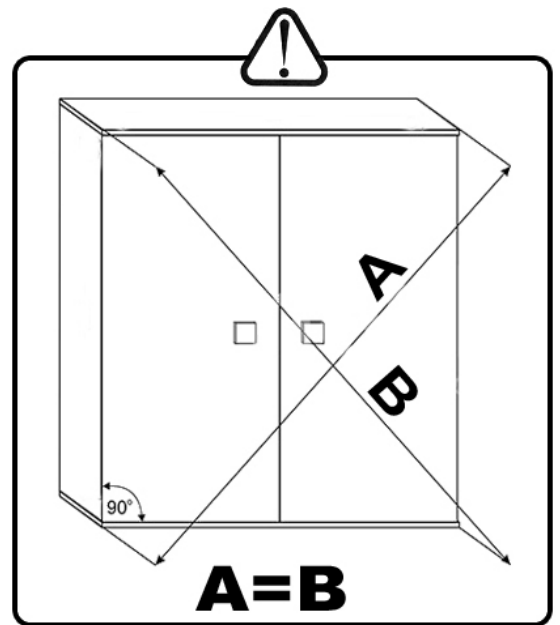
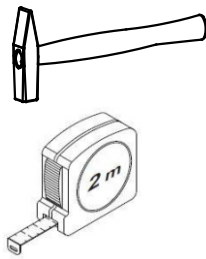
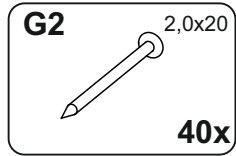
12 **EN** You need for fitting-up: 
PL Niezbędne do montażu :



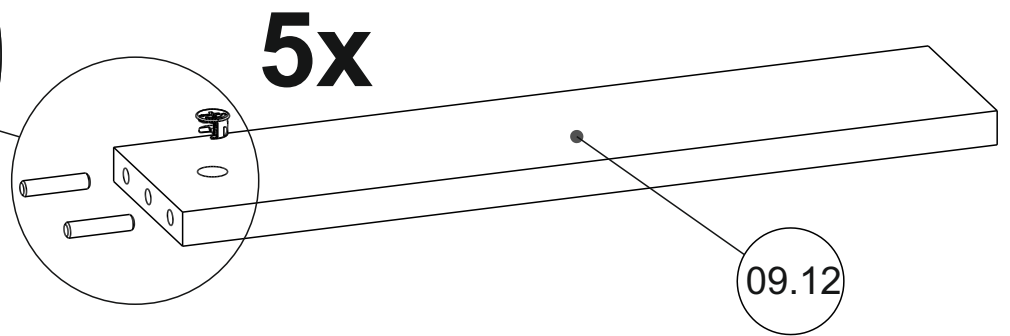
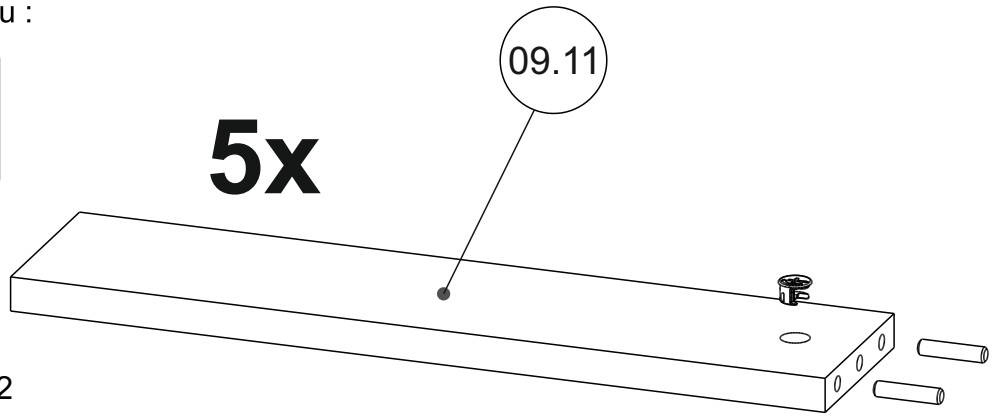
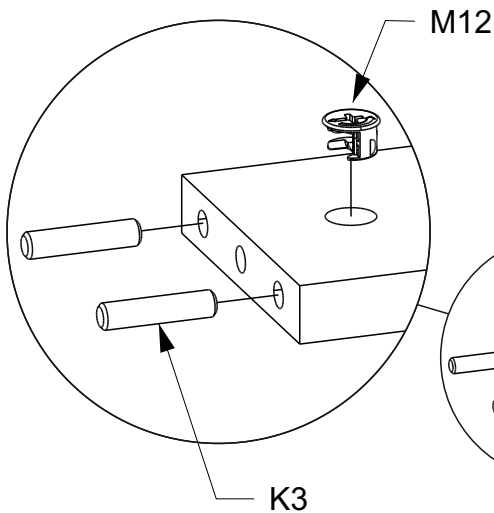
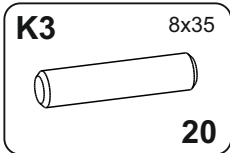
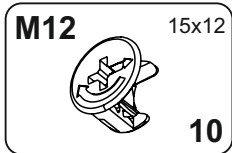
13 **EN** You need for fitting-up:
PL Niezbędne do montażu :



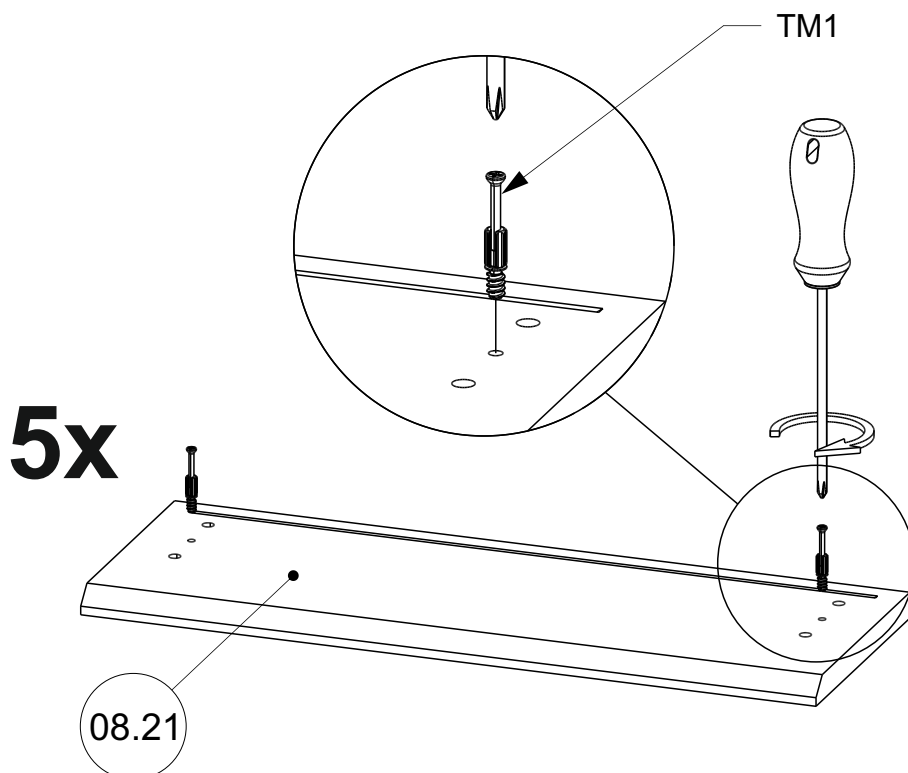
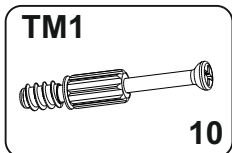
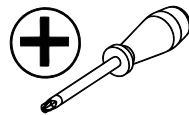
14 **EN** You need for fitting-up:
PL Niezbędne do montażu :



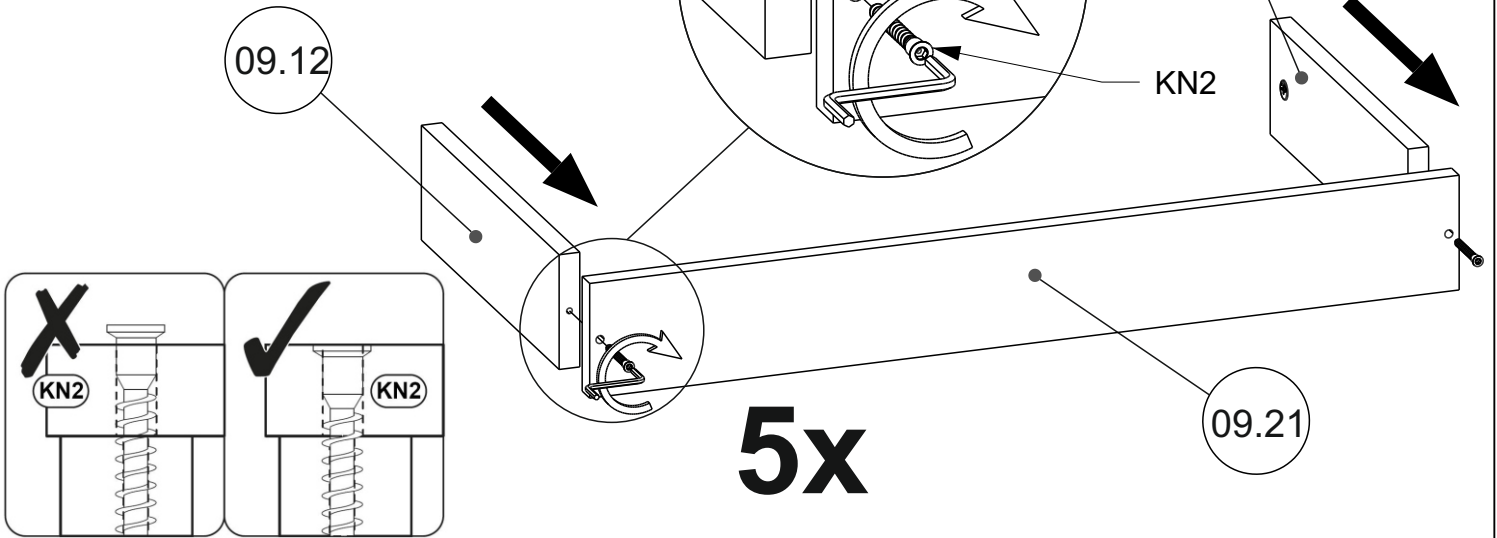
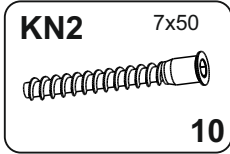
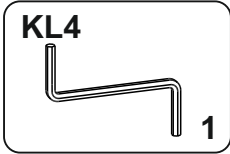
15 EN You need for fitting-up:
PL Niezbędne do montażu :



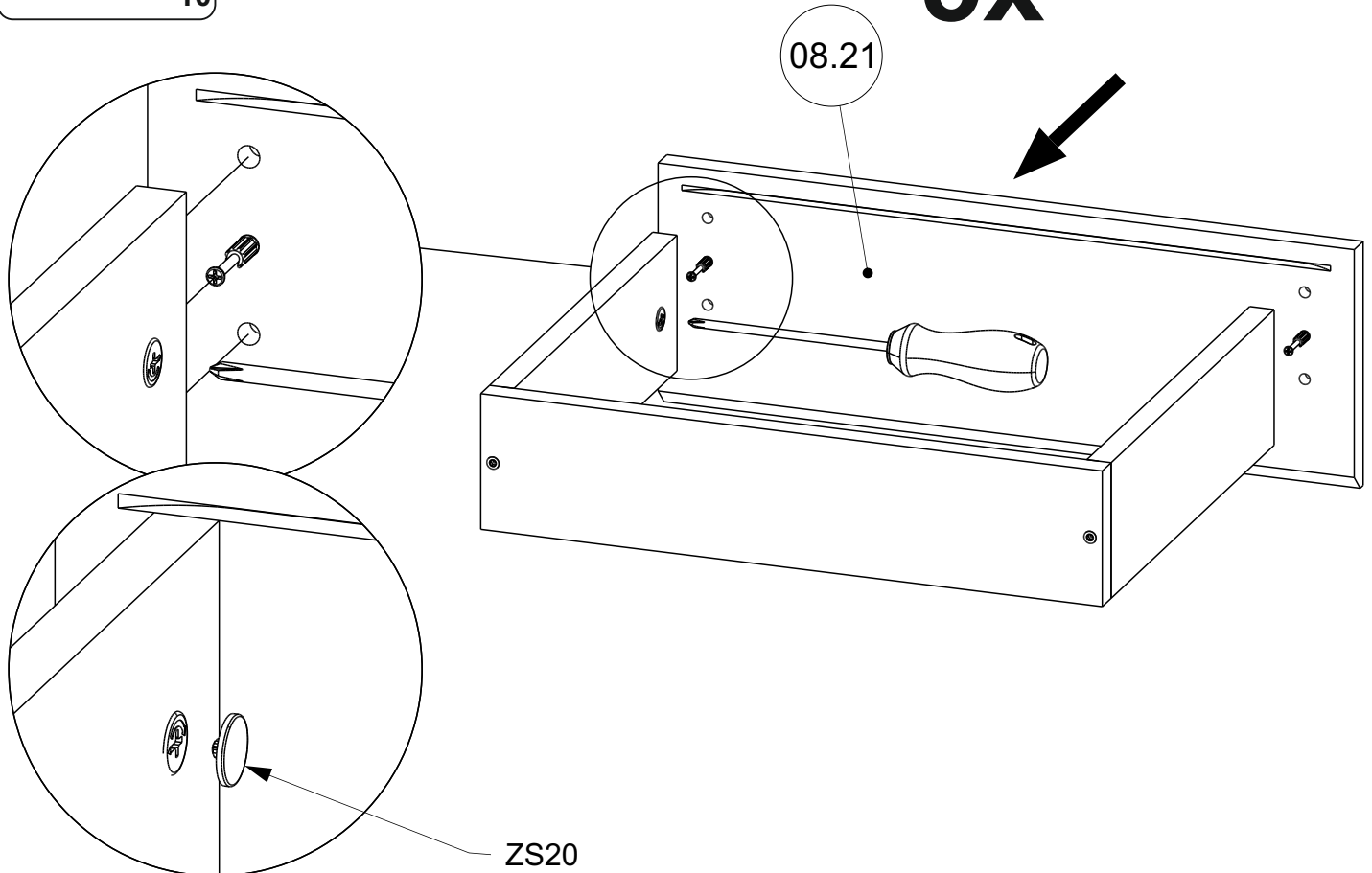
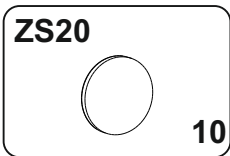
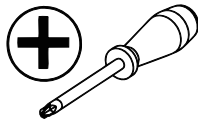
16 EN You need for fitting-up:
PL Niezbędne do montażu :



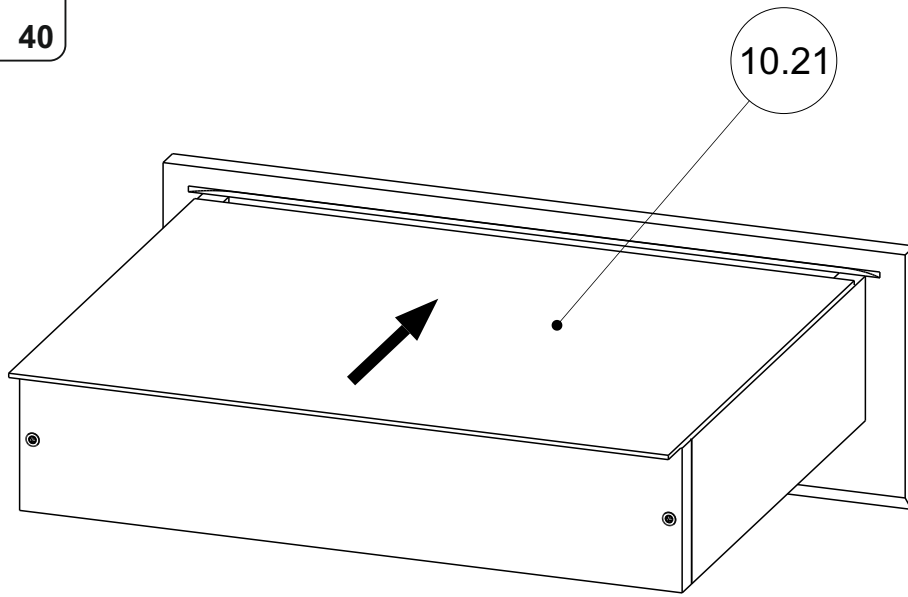
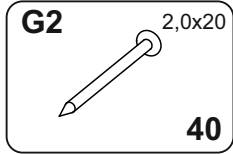
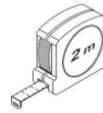
17 **EN** You need for fitting-up:
PL Niezbędne do montażu :



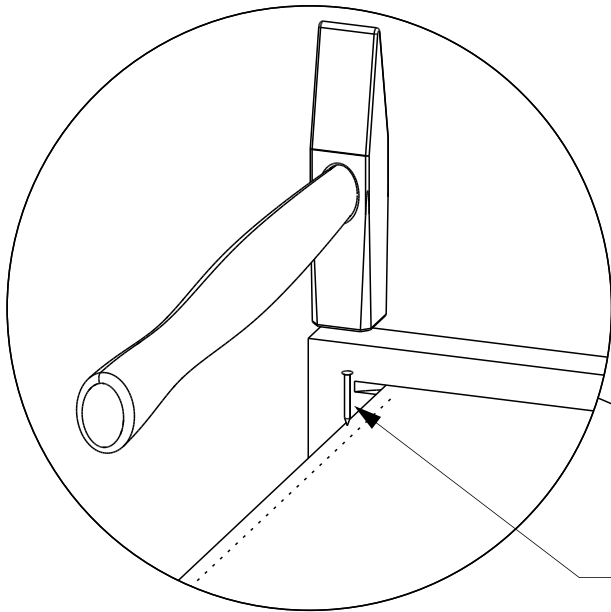
18 **EN** You need for fitting-up:
PL Niezbędne do montażu :



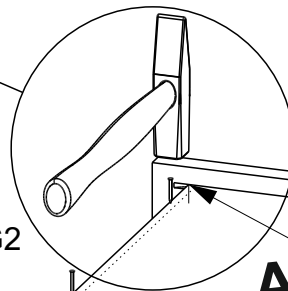
19 **EN** You need for fitting-up:
PL Niezbędne do montażu :



5x

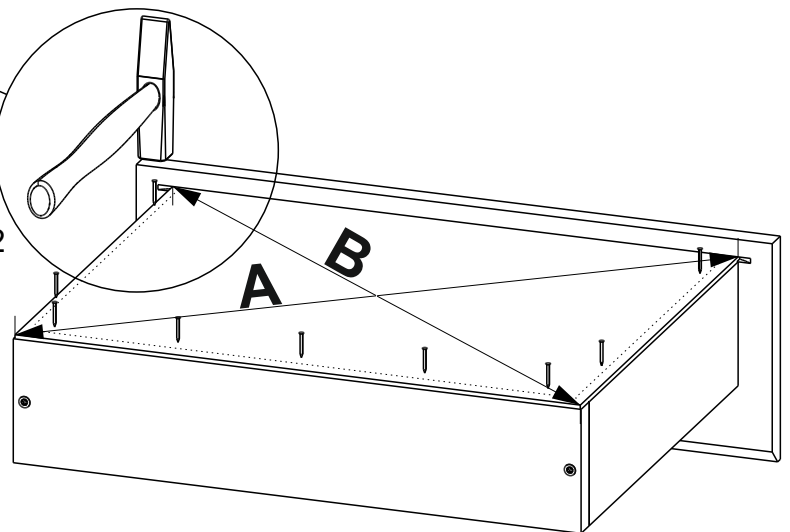


G2



EN Length A = B

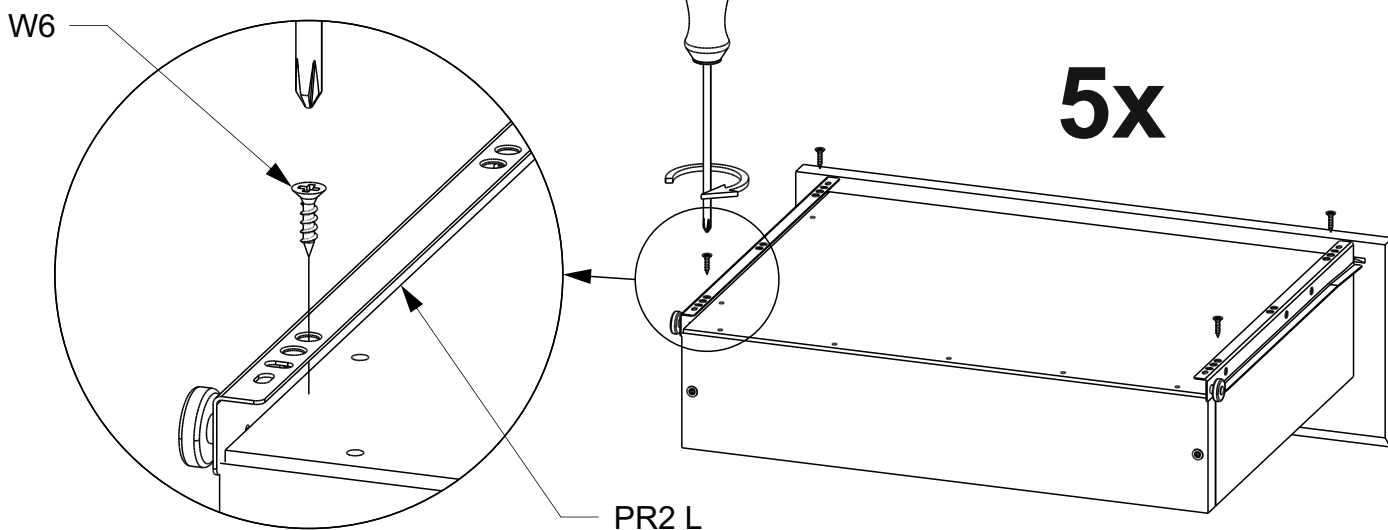
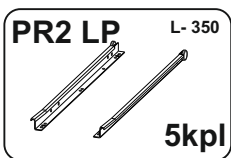
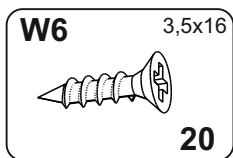
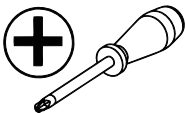
PL Długość A=B



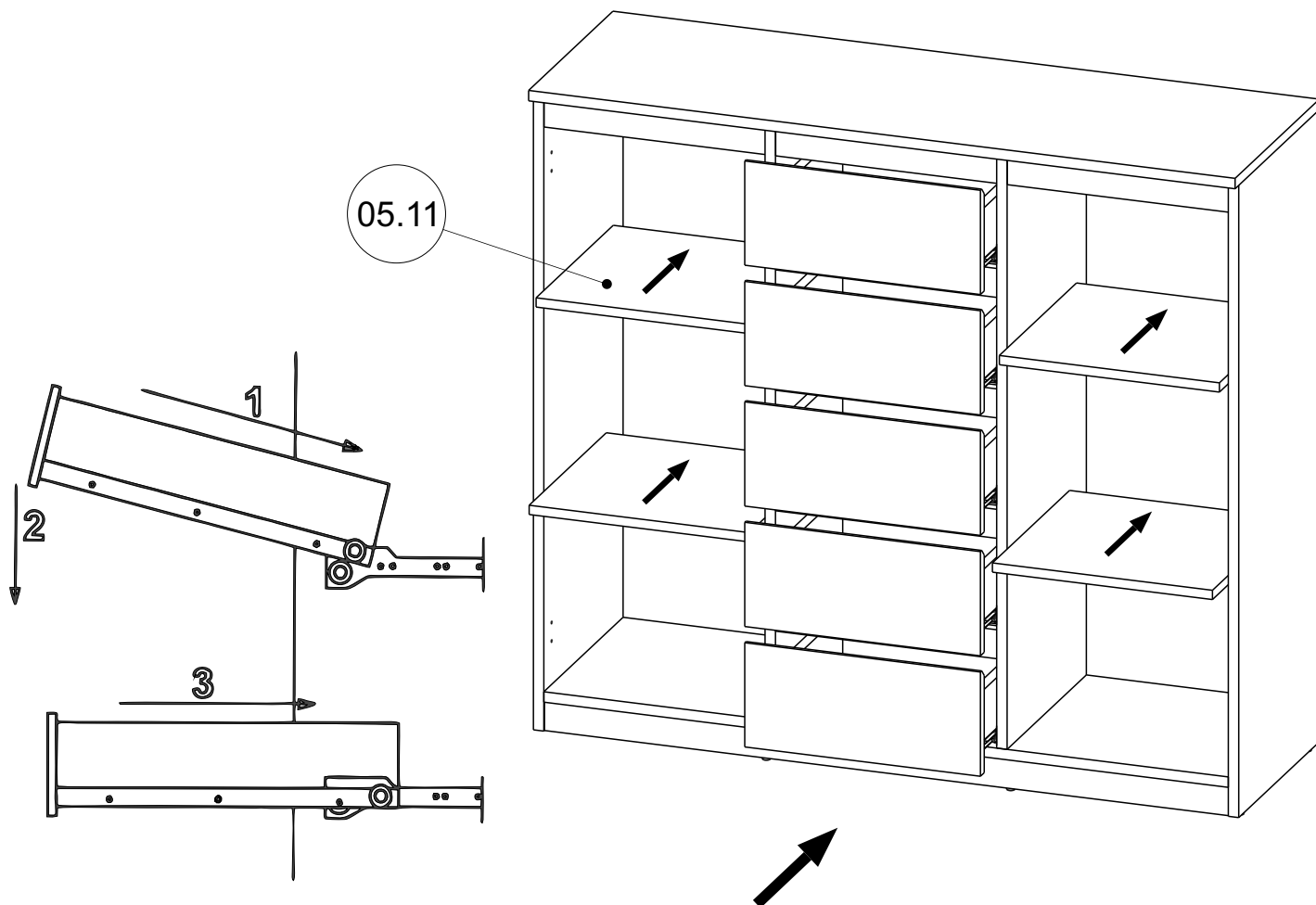
20

EN
PL

You need for fitting-up:
Niezbędne do montażu :



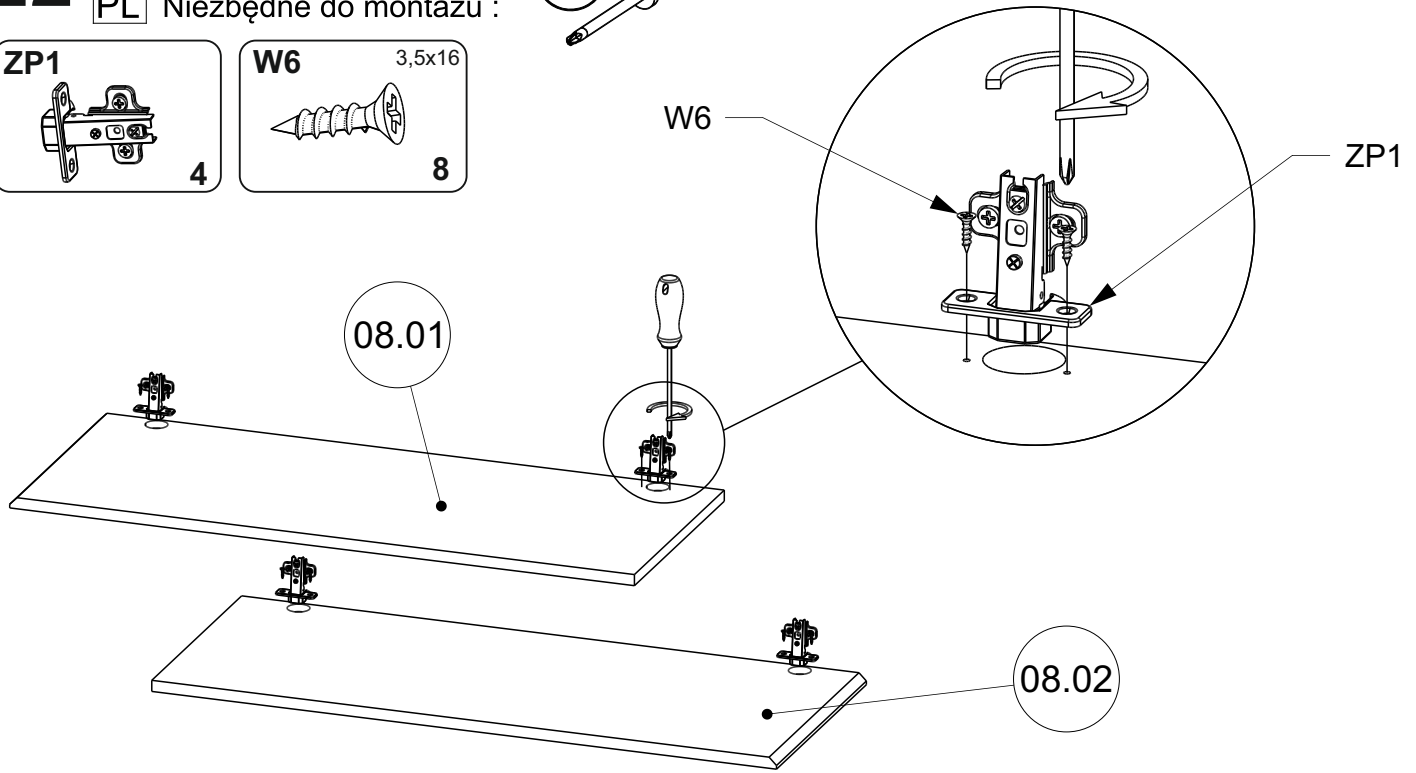
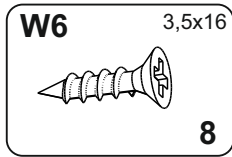
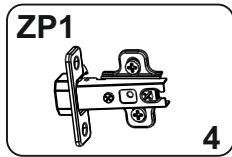
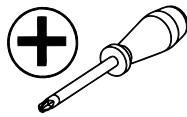
21



22

EN
PL

You need for fitting-up:
Niezbędne do montażu :



23

EN
PL

You need for fitting-up:
Niezbędne do montażu :

