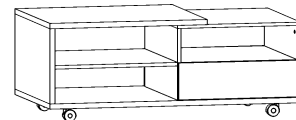




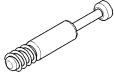
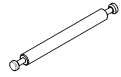




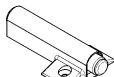
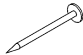



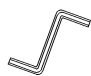
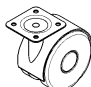
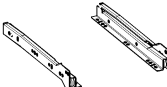


# HYB-12

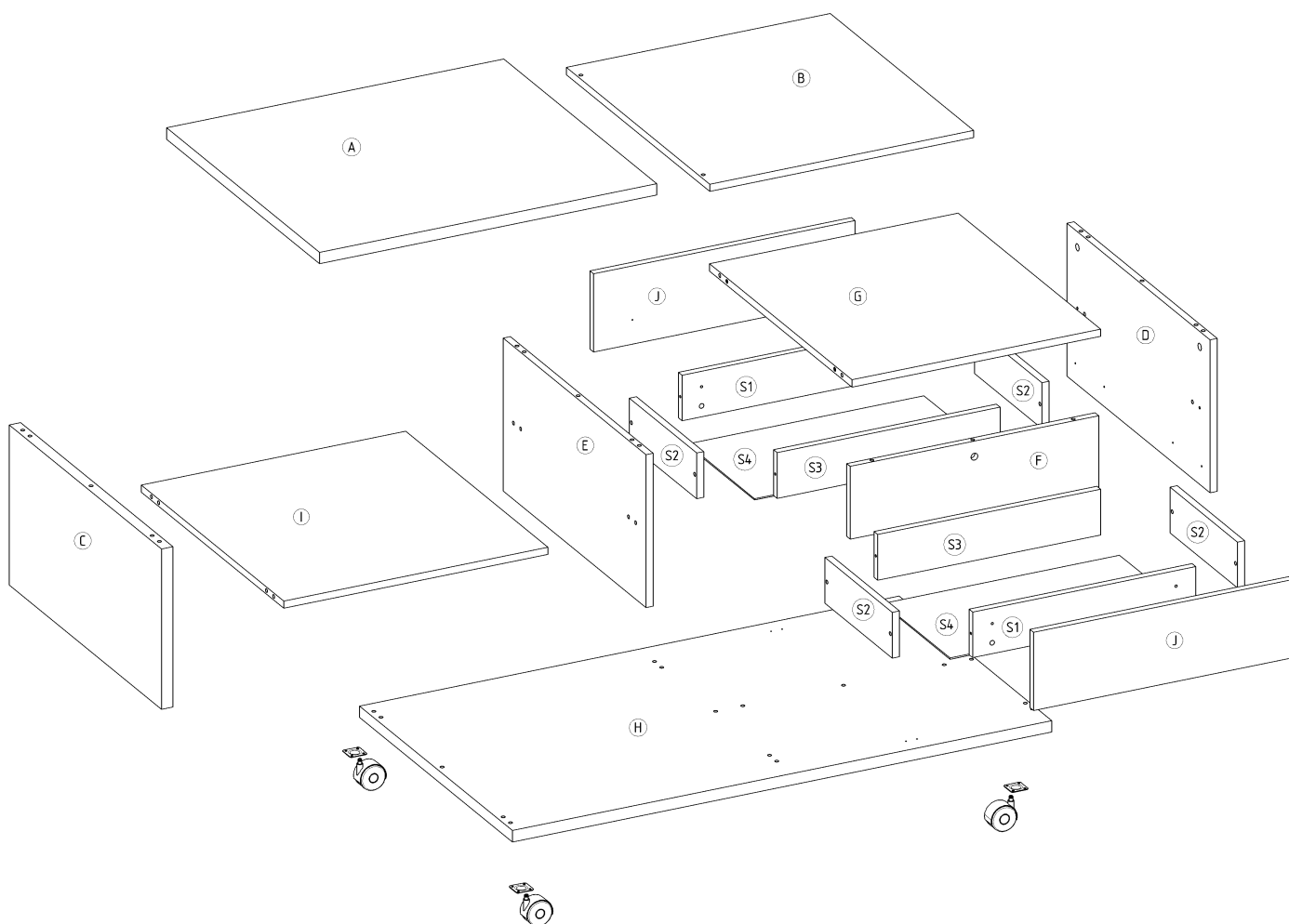
## Ława 2SP

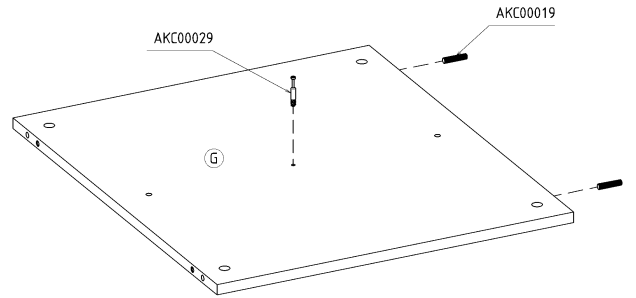
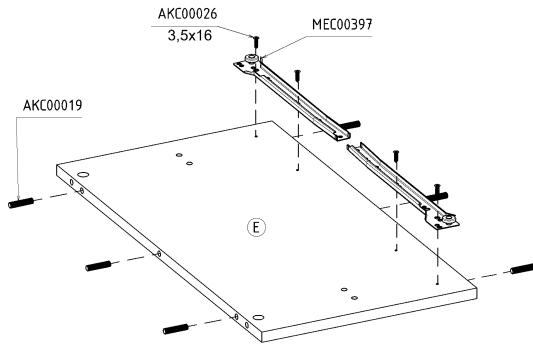
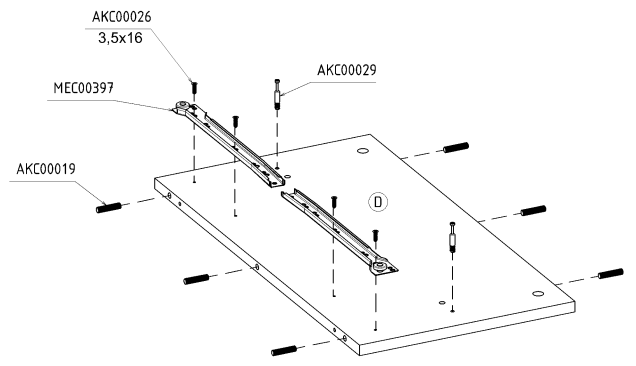
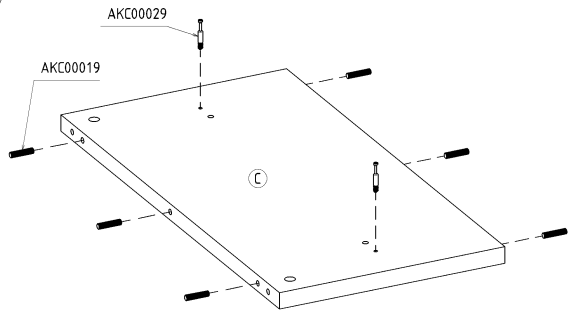
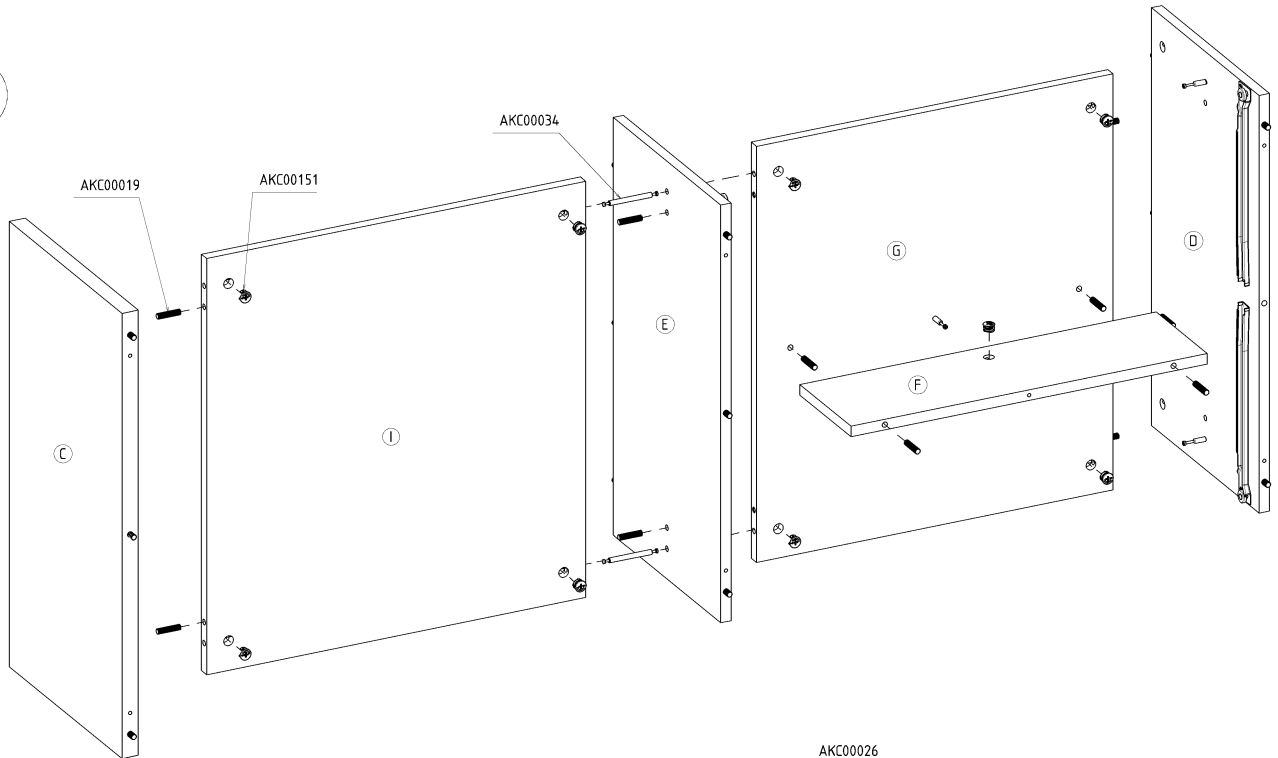
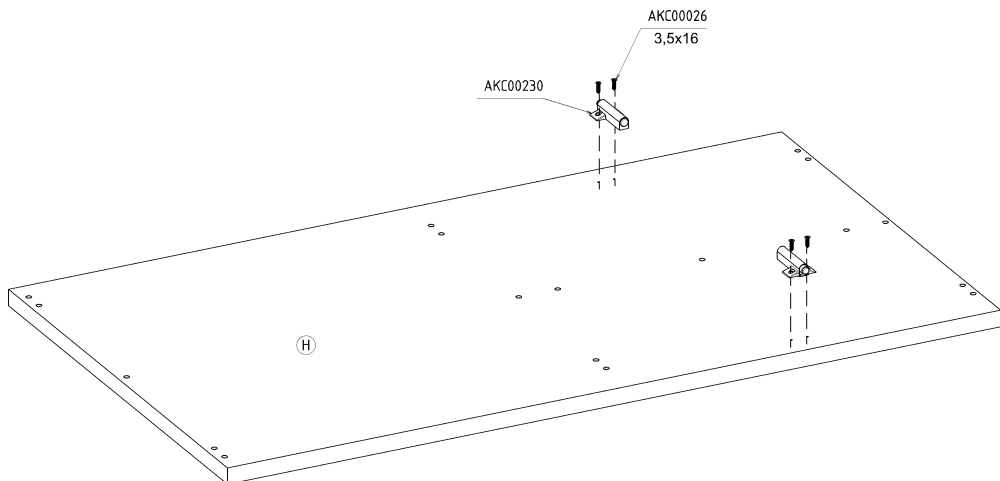
L-120 H-47 D-68



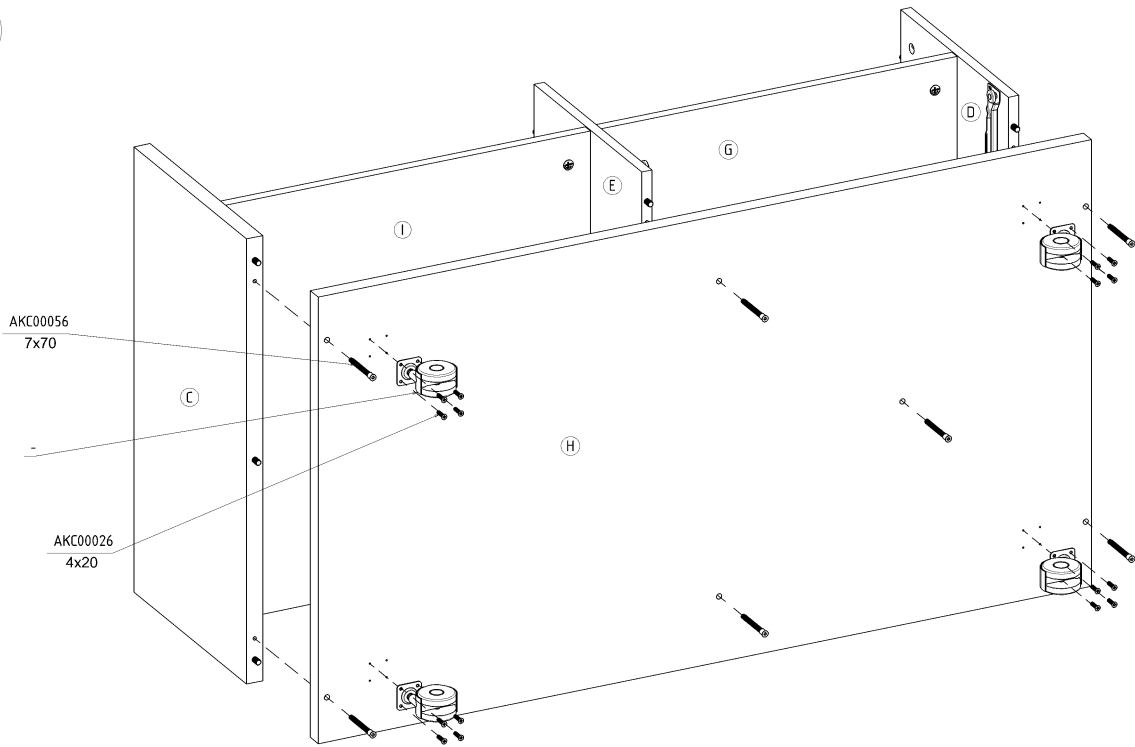
<b>x 28</b>  AKC00019	<b>x 8</b>  7x50 AKC00120	<b>x 7</b>  7x70 AKC00056	<b>x 15</b>  AKC00004	<b>x 11</b>  AKC00029	<b>x 2</b>  AKC00034
<b>x 13</b>  AKC00151	<b>x 2</b>  AKC00152	<b>x 15</b>  AKC00004	<b>x 4</b>  AKC00036	<b>x 2</b>  AKC00230	<b>x 30</b>  AKC00018
<b>x 28</b>  3,5x16 AKC00026	<b>x 16</b>  4x20 AKC00026	<b>x 8</b>  3,5x30 AKC00026	<b>x 1</b>  AKC00017	<b>x 4</b>  MEC00397	<b>x 2</b> L-300 mm  MEC00397

 45 min

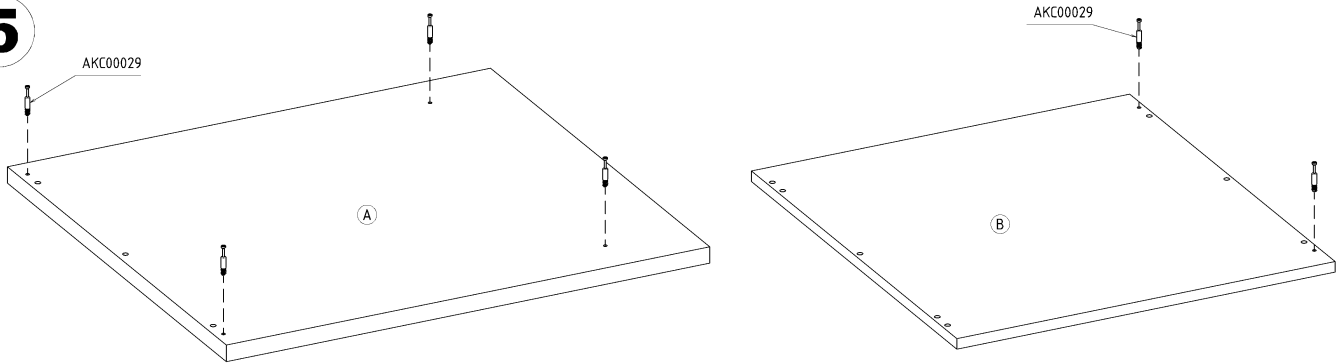


**1****2****3**

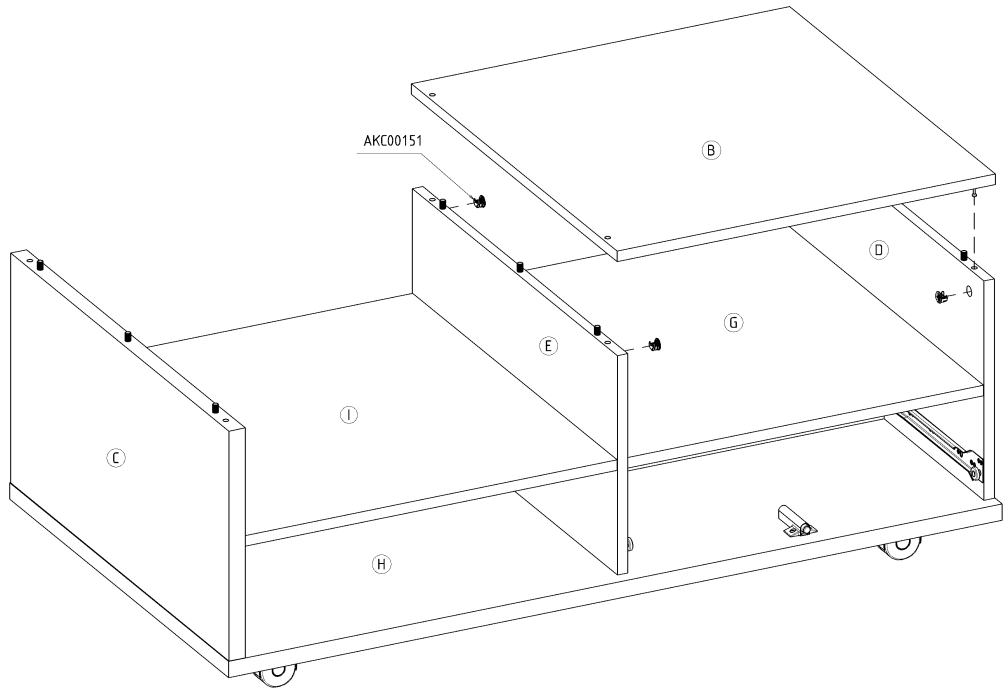
4



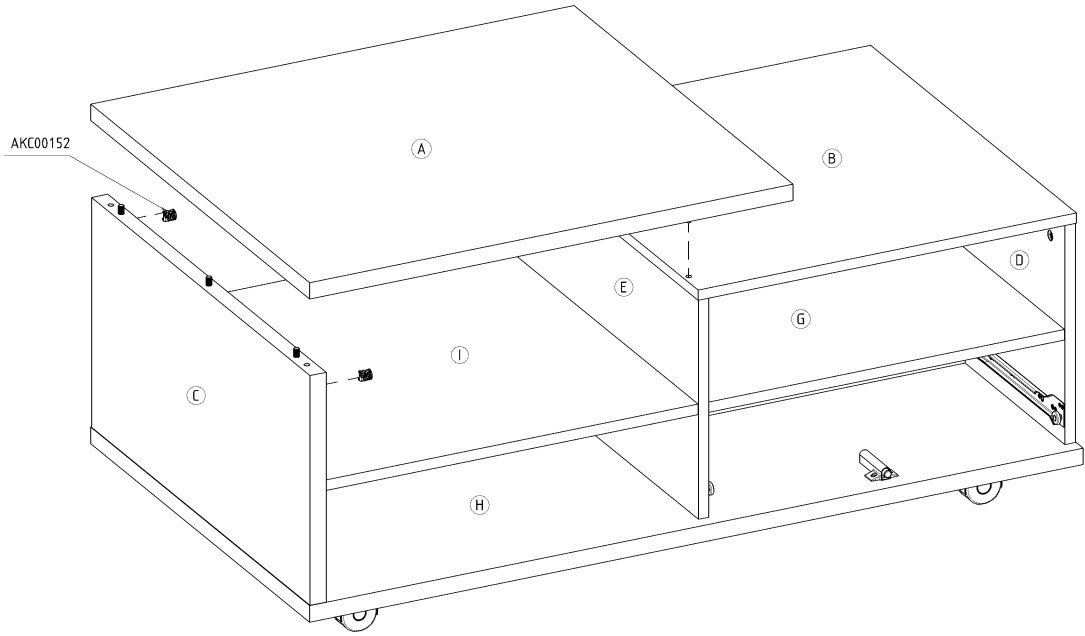
5



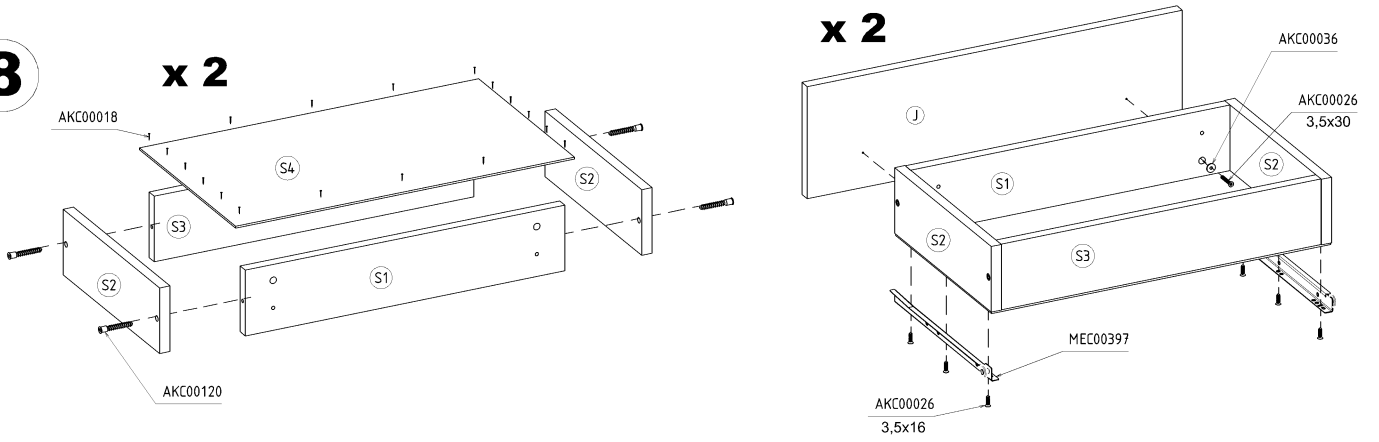
6



7



8



9

