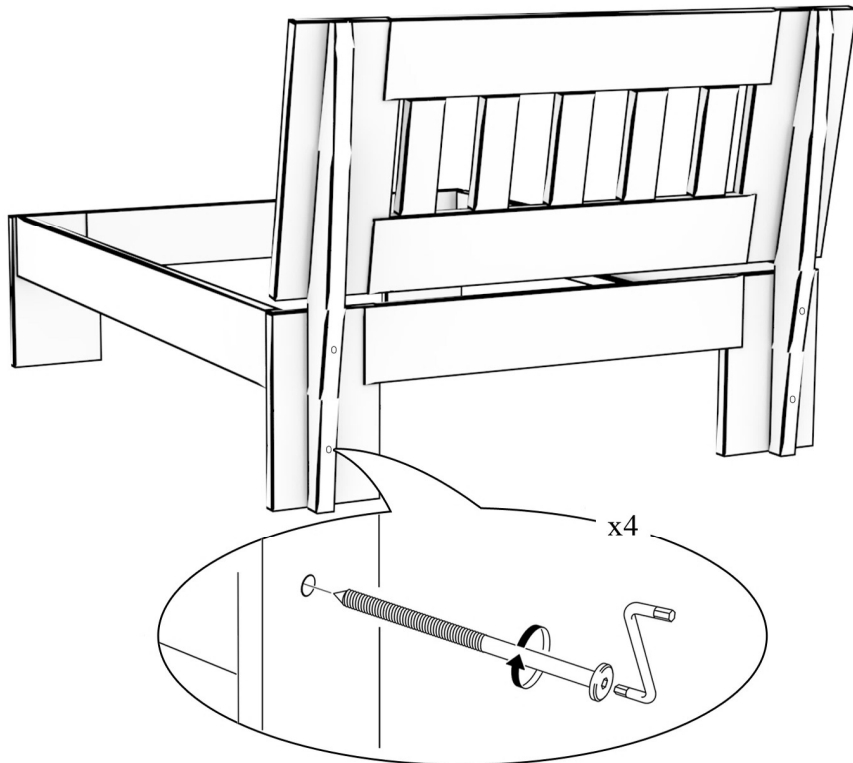


LK 283 S 80, 90, 100 D200



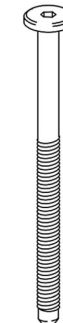
PL : Dla wzmocnienia konstrukcji zaleca się przykręcenie stelaża do ramy łóżka
SK : Pre posilnenie konstrukcie, odporúčame rám roštu priskrutkovať na rám posteľe
EN : To strengthen the bed construction it is recommended to screw the slat under the mattress to frame of the bed
CS : Prt posilenie strukturu, doporučuje se šroub rámeček na rám posteľe



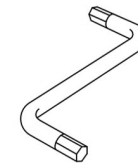
x4



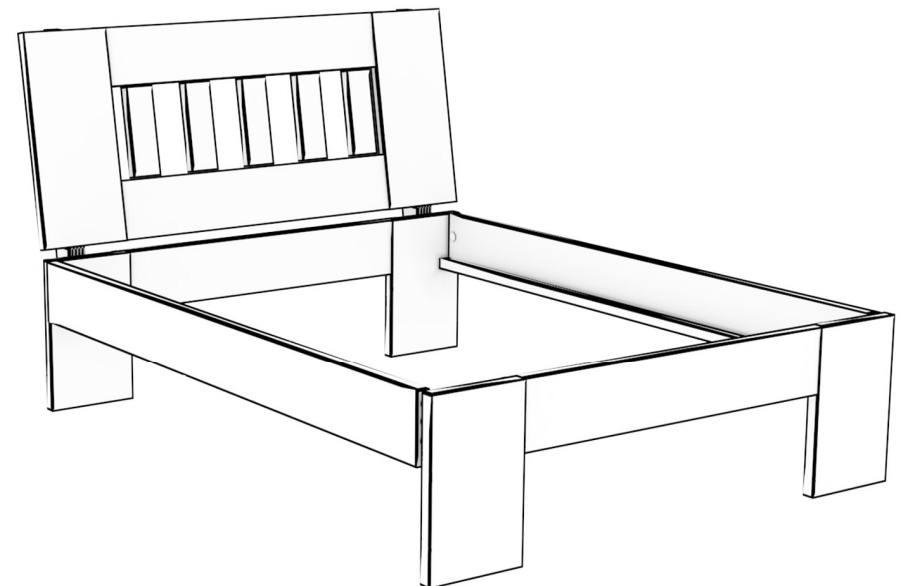
x8

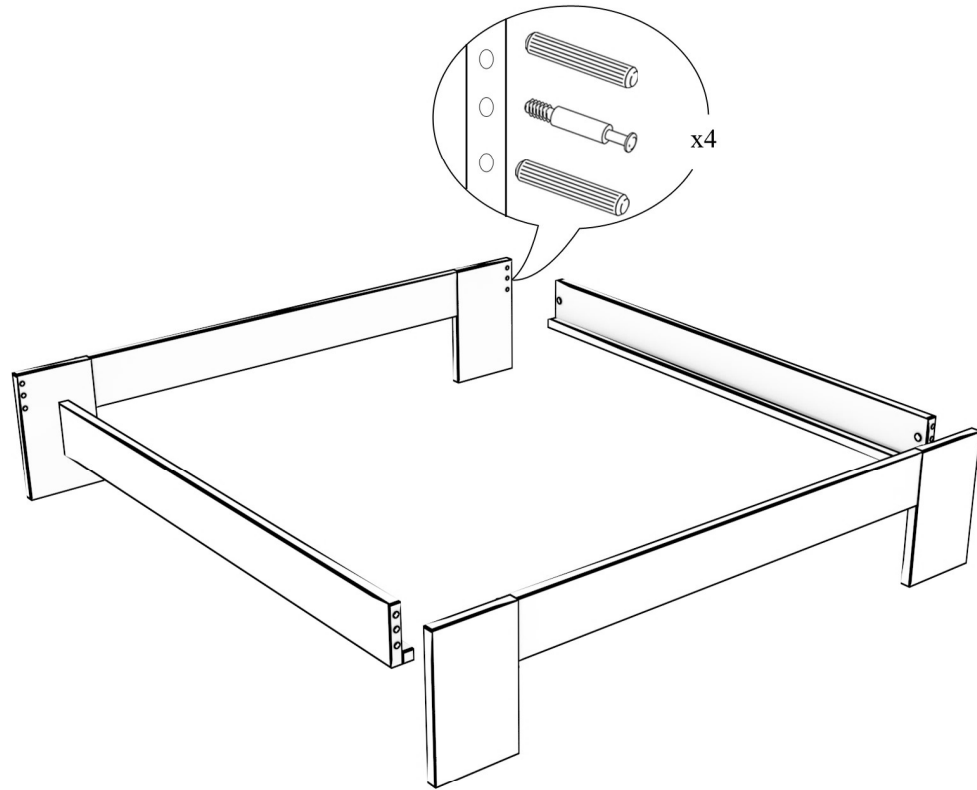


x4

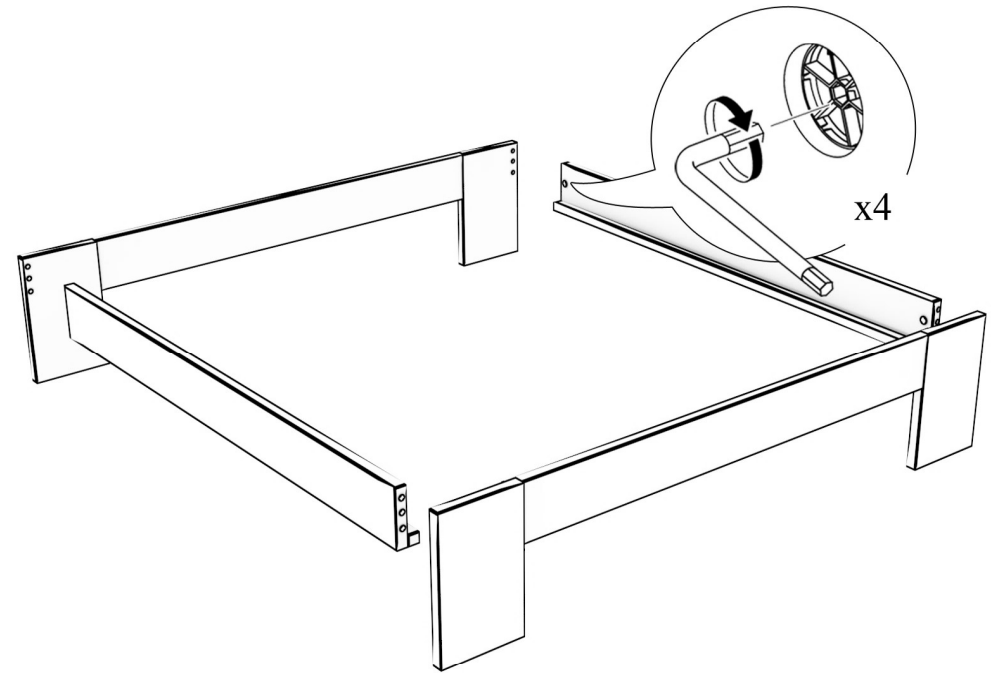


x1

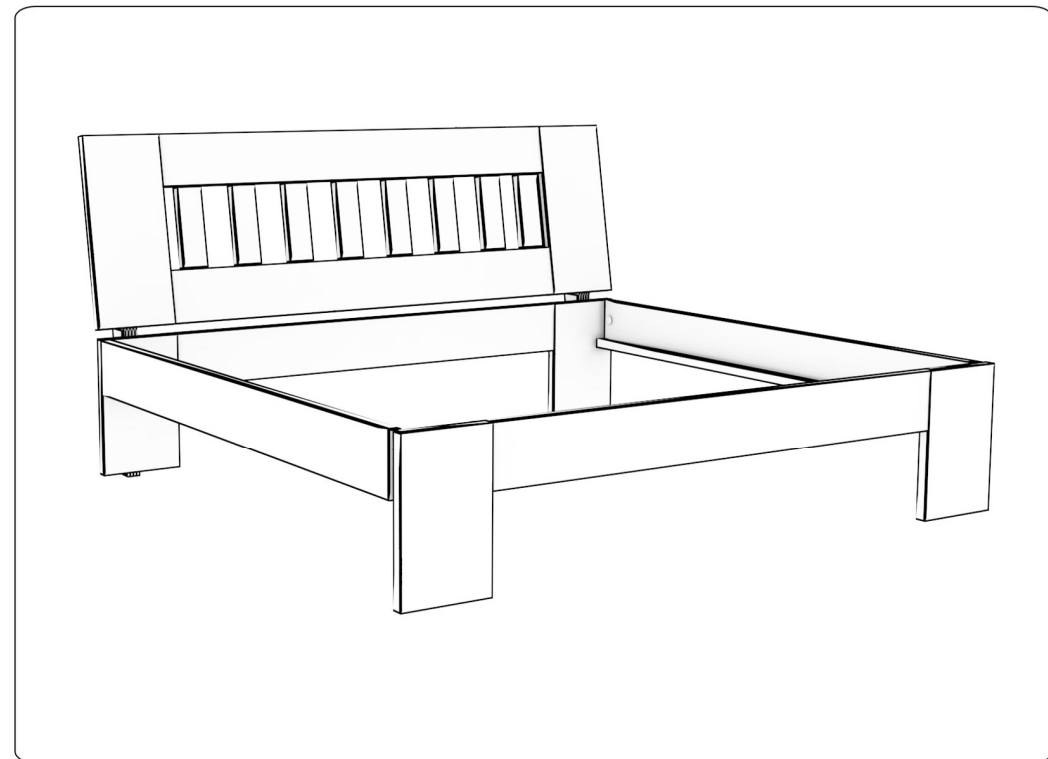
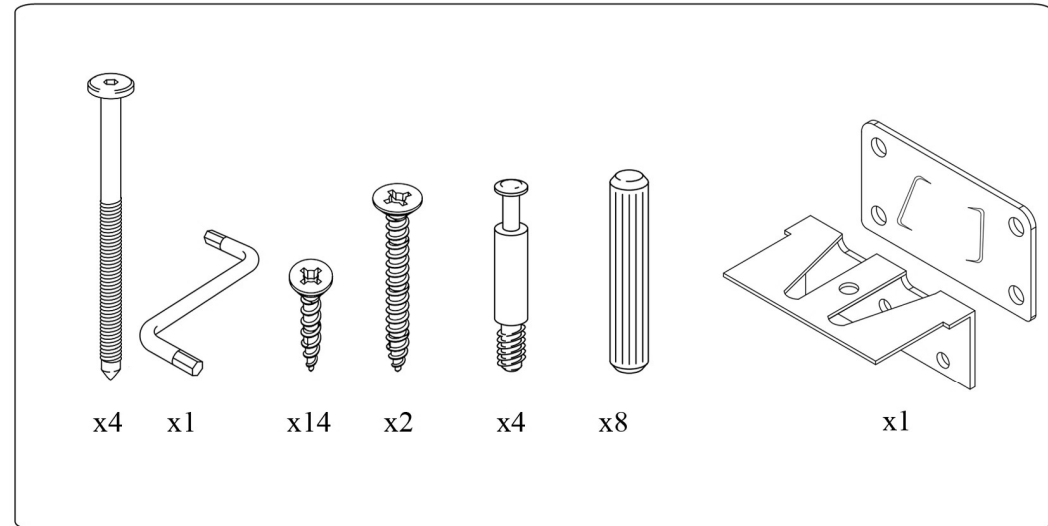
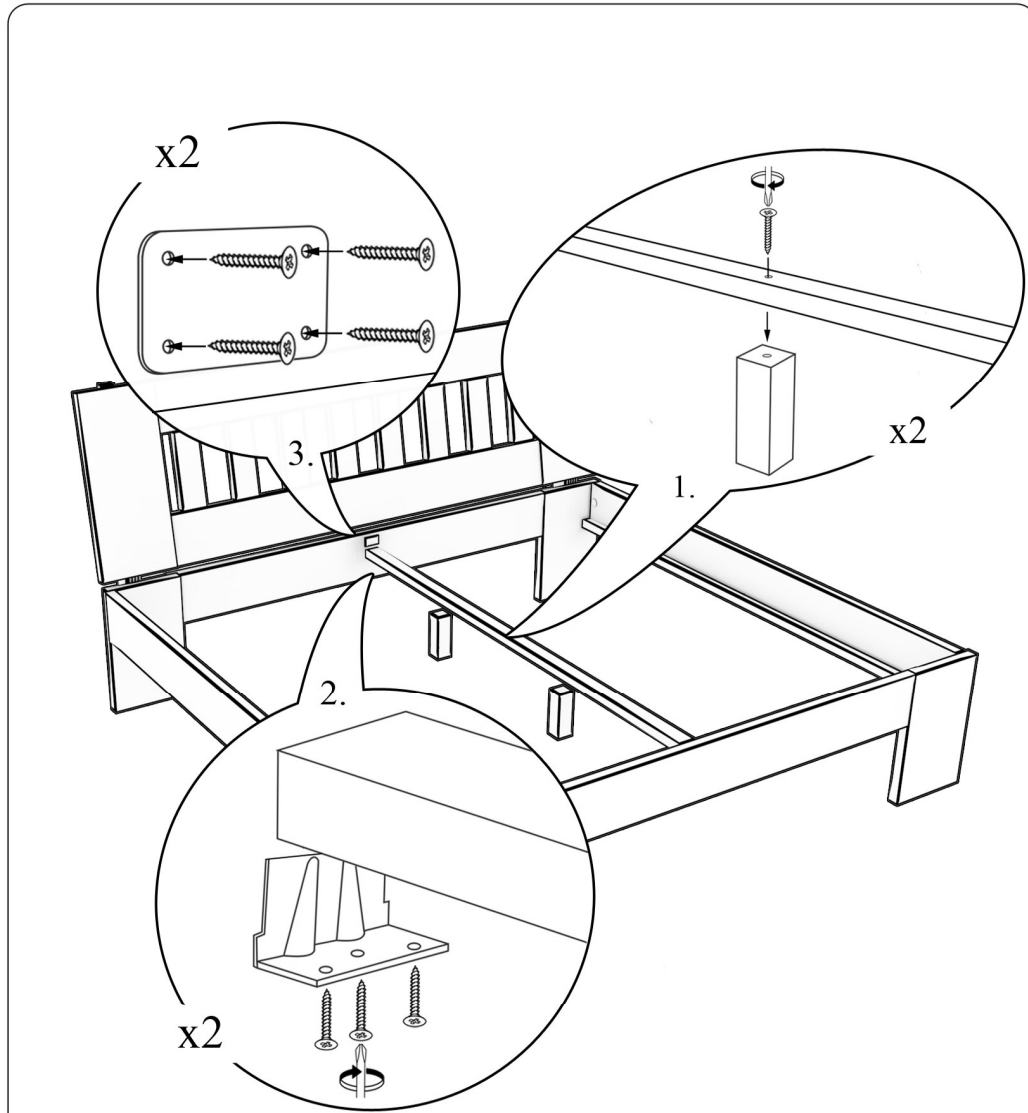




1.



LK 293 S120,140,160,180,200 D200



PL : Dla wzmocnienia konstrukcji zaleca się przykręcenie stelaża do ramy łóżka
 SK : Pre posiljenje konstrukcie, odporučame rám roštu priskrutkovat' na rám poste
 EN : To strengthen the bed construction it is recommended to screw the slat under the mattress to frame of the bed
 CS : Prt posiljenje strukturu, doporučuje se šroub rámeček na rám poste

