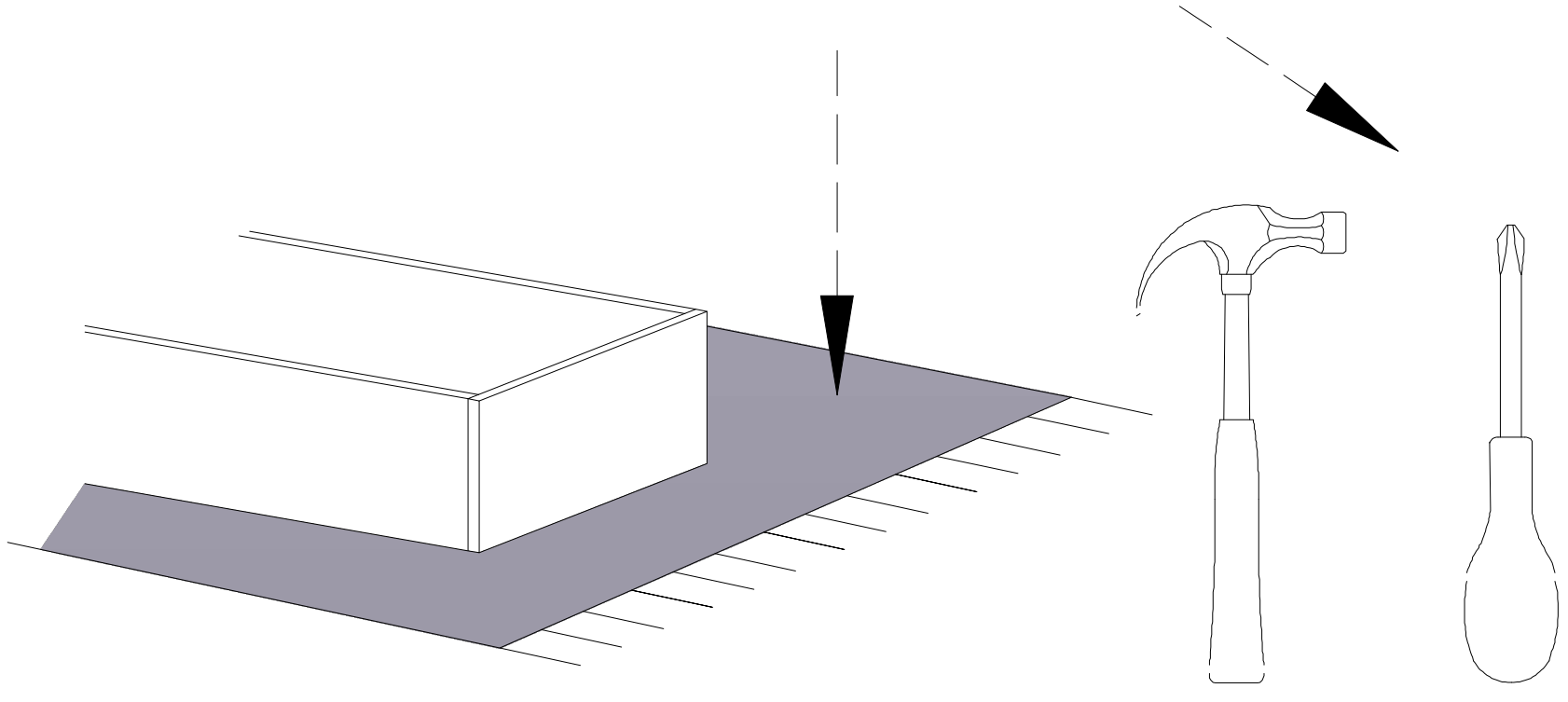
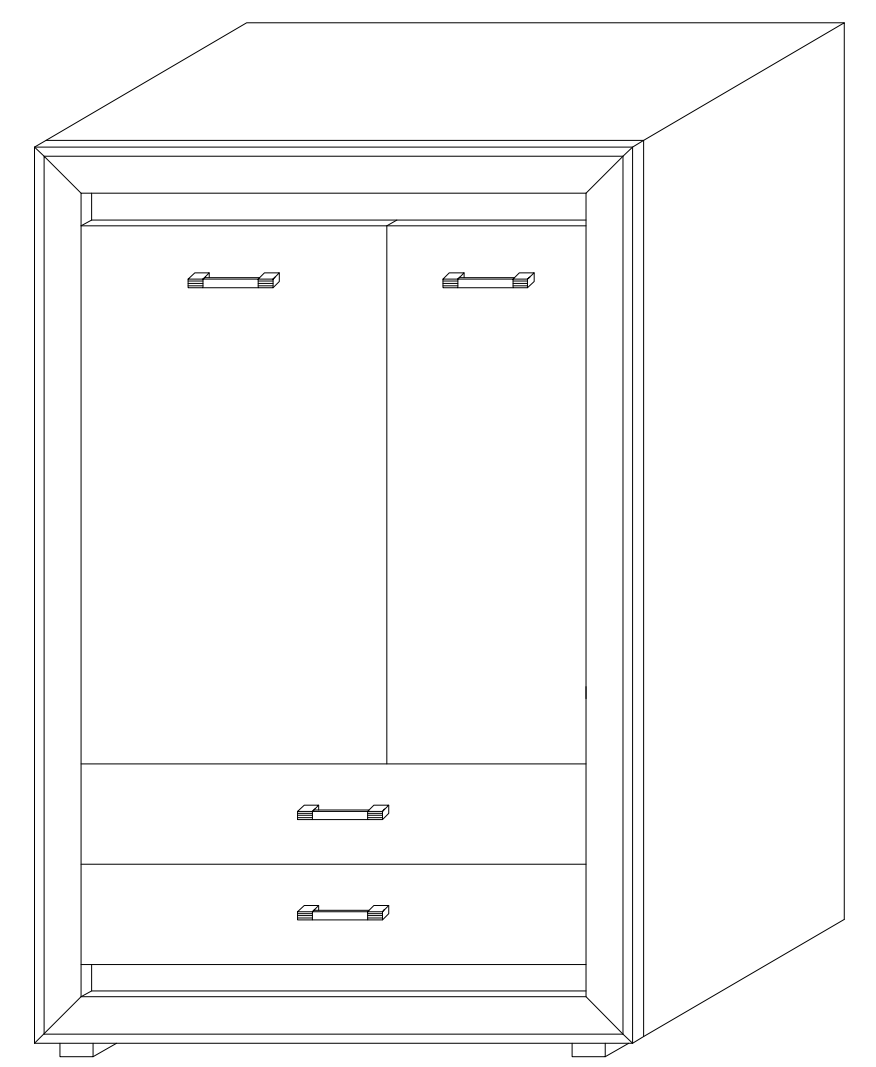


Do montażu potrzebne są :



SA- K7



UWAGA !

- W dniu zakupu mebli należy sprawdzić (najlepiej w sklepie) stan zakupionych mebli tzn.:
1. Czy towar jest zgodny z zamówieniem
 2. Czy elementy nie są uszkodzone i czy ich ilość wraz z akcesoriami jest zgodna z poniższym wykazem

NIE UWZGLĘDNIĄ SIĘ ZGŁOSZEŃ REKLAMACYJNYCH OBEJMUJĄCYCH:

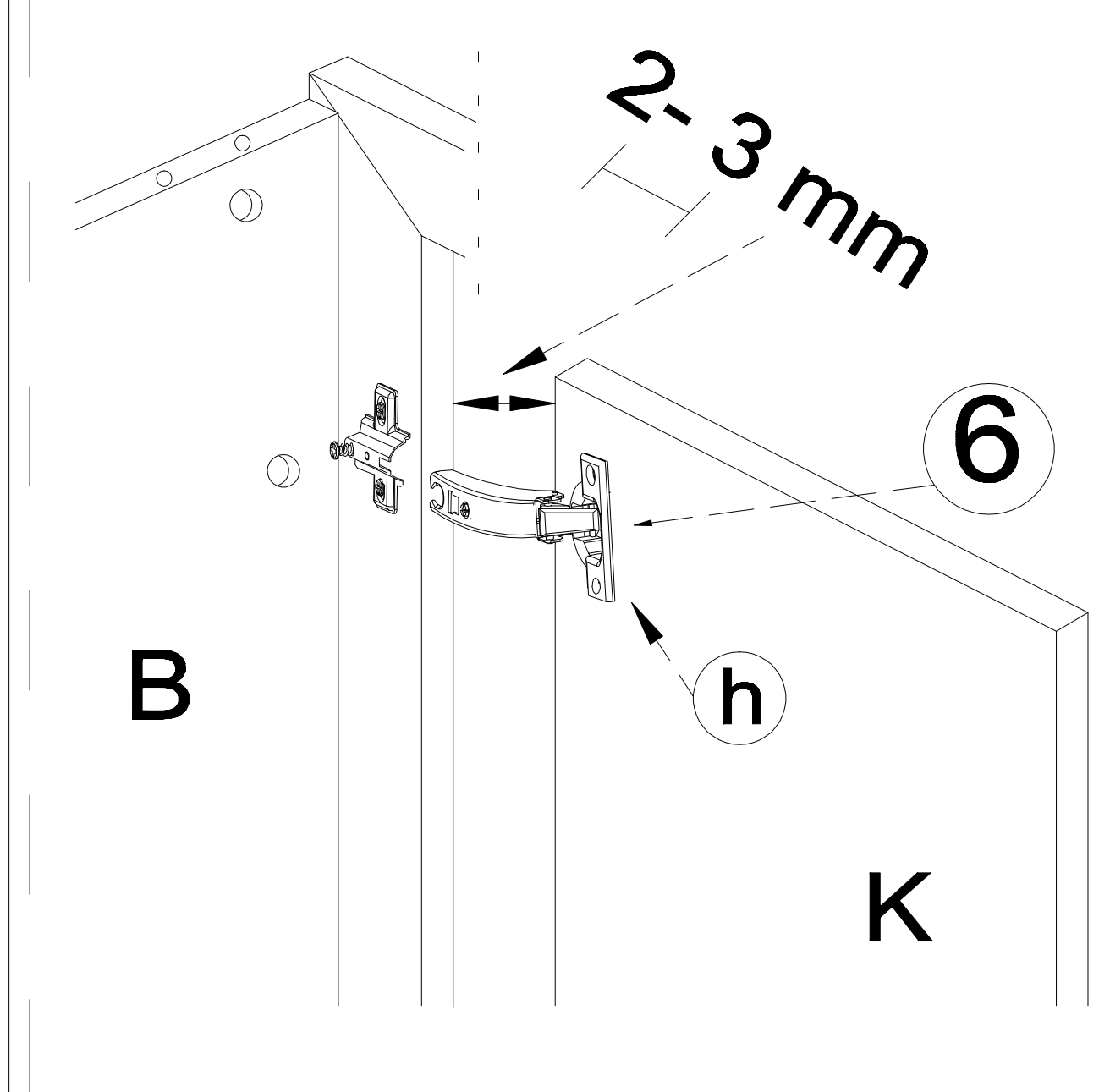
1. Uszkodzenia powstałe w wyniku niewłaściwego przewożenia bądź przenoszenia mebli oraz złego montażu, jak również wynikiem po sprzedaży ze zdarzeń losowych i innych okoliczności.
2. Uszkodzenia powstałe w wyniku niewłaściwego użytkowania, przechowywania i konserwacji, jak również po stwierdzeniu napraw przez osobę nieupoważnioną.
3. Wady i uszkodzenia w następstwie których obniżono cenę wyrobu.

ZASADY UŻYTKOWANIA MEBLI:

1. Meble powinny być użytkowane zgodnie z ich konstrukcją i przeznaczeniem.
2. Meble powinny być przechowywane i używane w odpowiednich warunkach tj. nie należy dopuszczać do nadmiernego przegrzewania (przesuszenia), unikać wilgoci (zamoczenia, przemarzania).
3. Meble powinny być używane w pomieszczeniach suchych i zabezpieczonych przed szkodliwymi wpływami atmosferycznymi oraz bezpośrednim działaniem promieni słonecznych.
4. Mebli nie należy ustawiać w odległości mniejszej jak 1 metr od czynnych grzejników.

SYSTEM SANTORI

Wykaz	Wymiar (mm)	Ilość
A	900x368x18	2
B	1339x368x18	2
C	864x360x18	1
D	370x360x18	2
E1	276x360x18	2
E2	570x360x18	2
F	951x360x18	1
G	756x150x18	2
H	735x100x18	2
J	330x100x18	4
K1	868x238x18	1
K2	868x516x18	1
L	864x50x18	1
M	760x50x18	1
N1	971x295x4	3
N2	886x390x4	1
□	353x733x4	2



UWAGA !

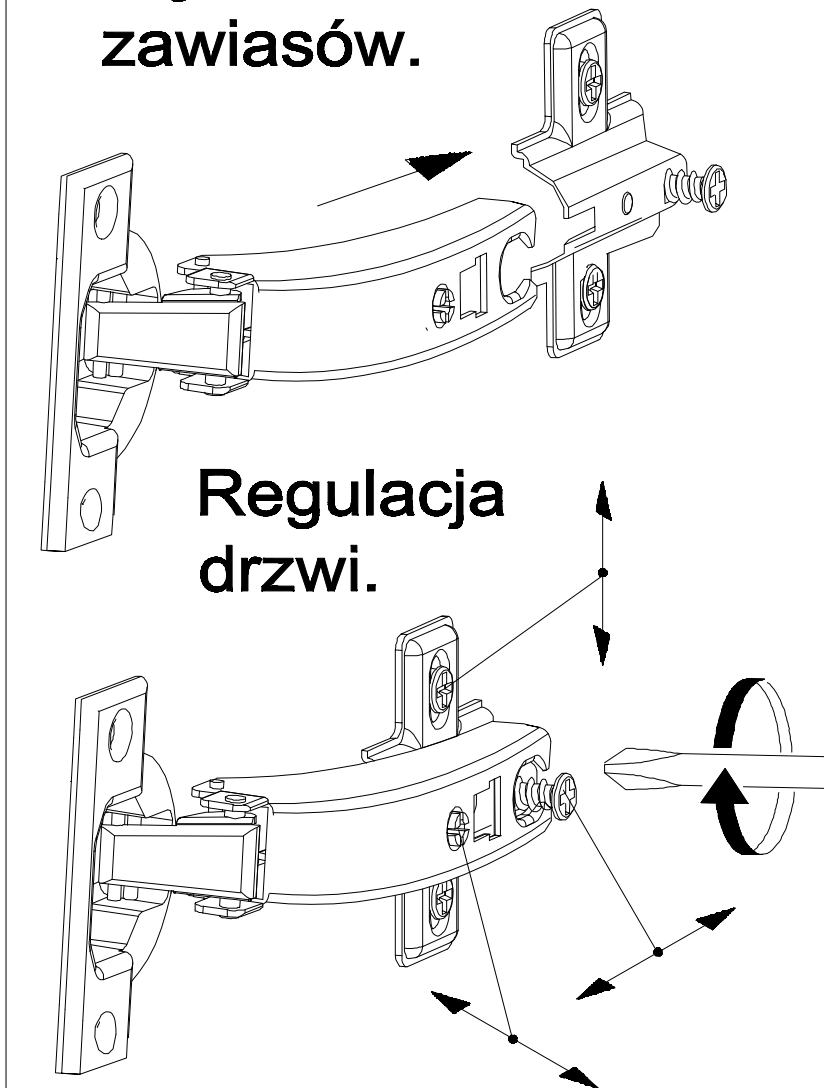
Montujemy akcesoria tzn. nabijamy kołki drewniane, wkręcamy mimosrody itd. do poszczególnych elementów.

KROK 1: łączymy elementy M, D, dodajemy kolejno A dolny, C, F, B lewy, L, B prawy, E, A górny.

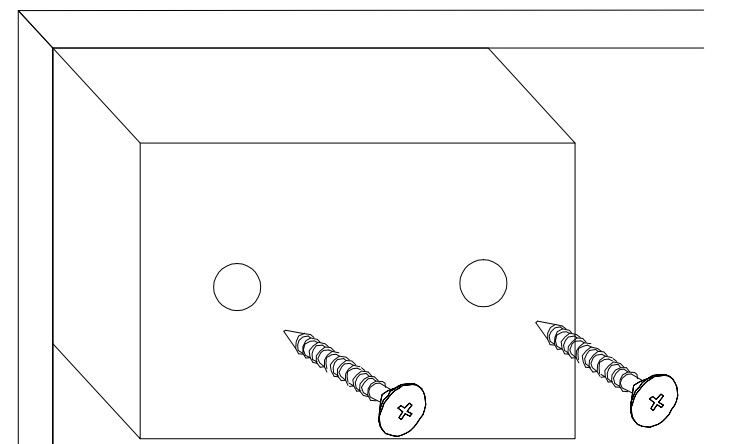
KROK 2: dodajemy listwy ozdobne (górne, boczne, dole) i obsadzamy drzwi oraz szuflady (str.1)

KROK 3: przybijamy plecy HDF (N)

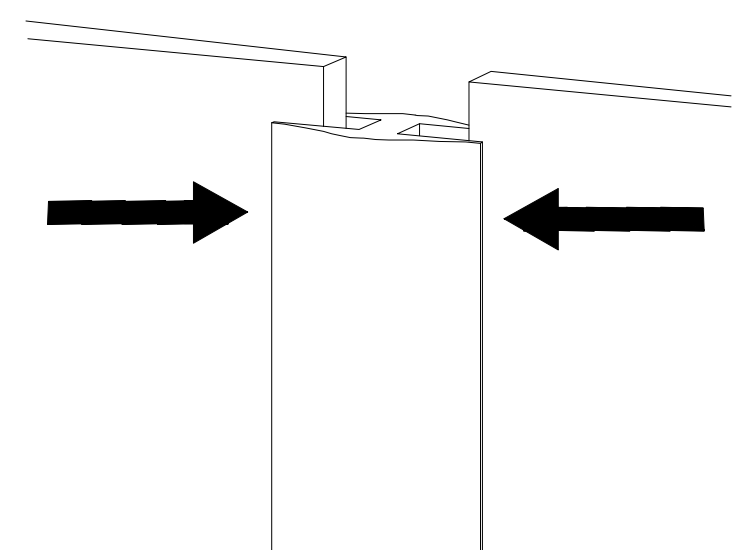
Łączenie zawiasów.



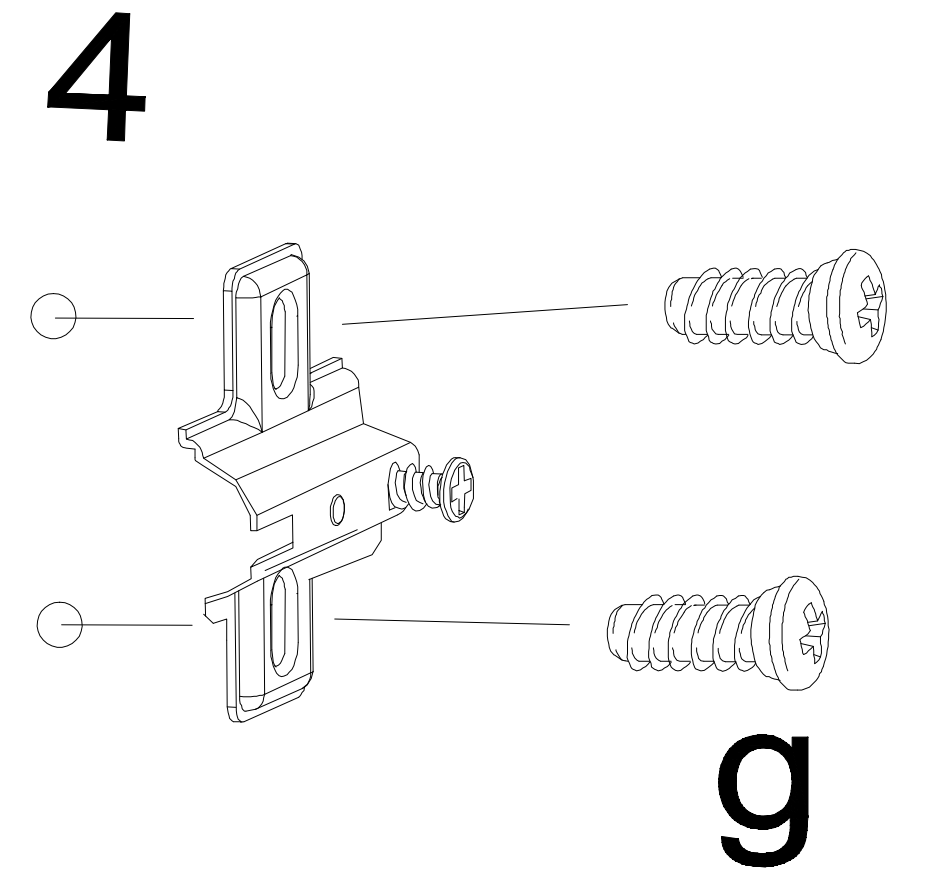
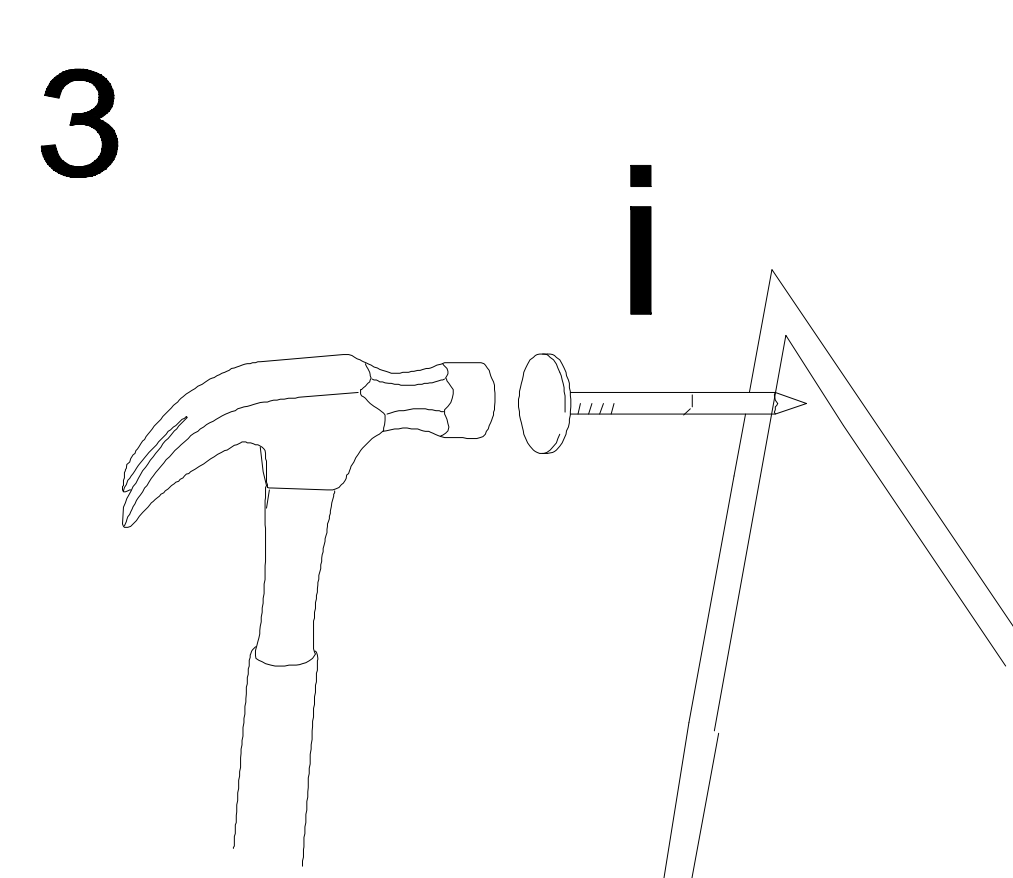
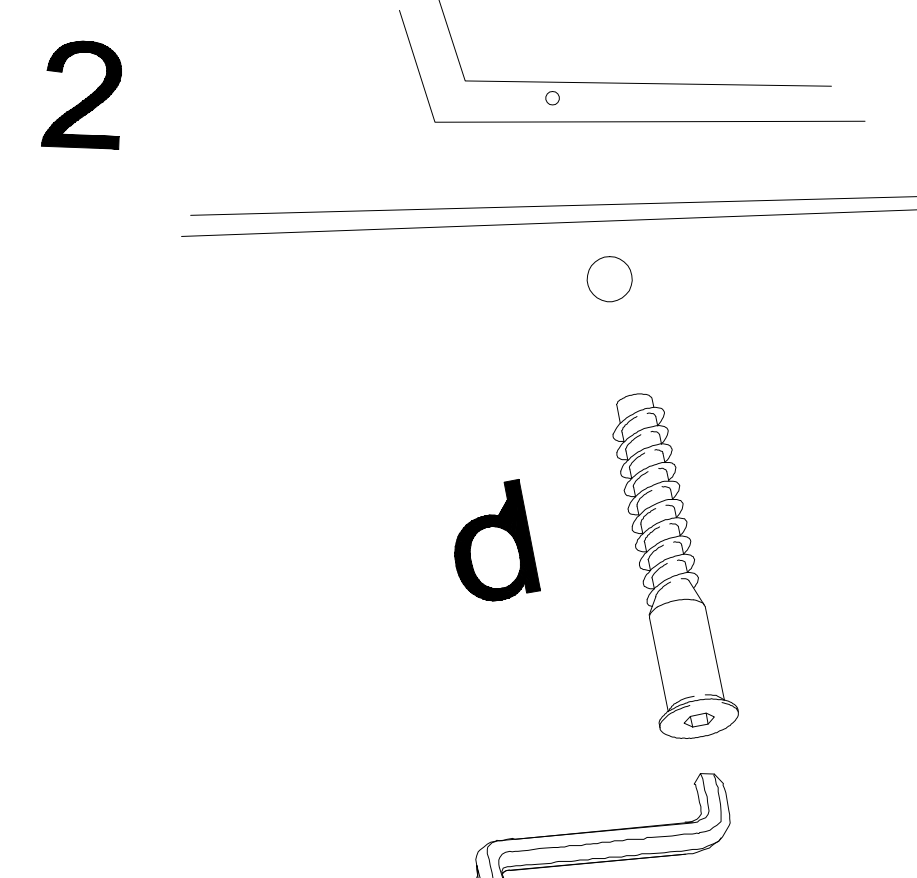
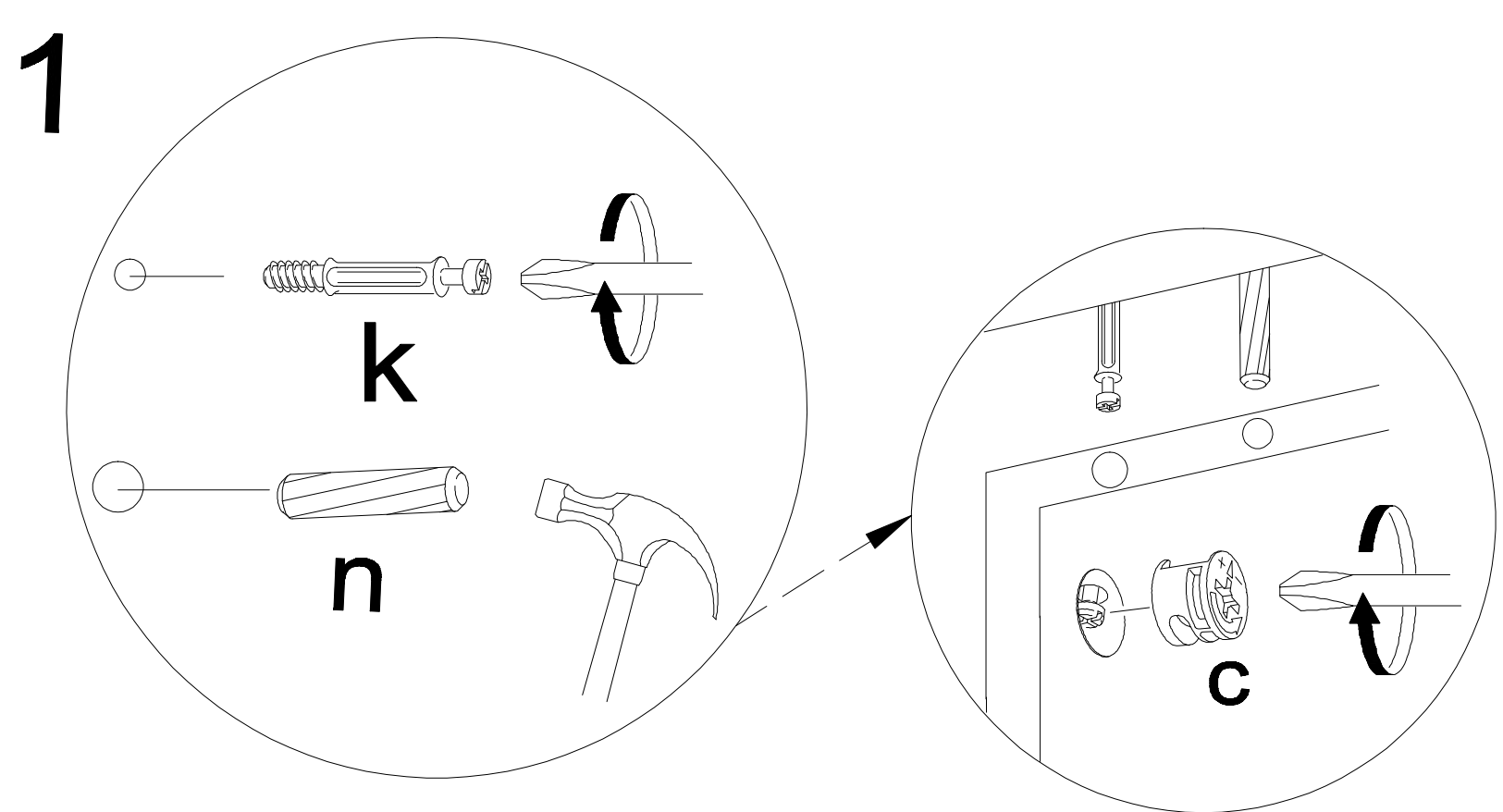
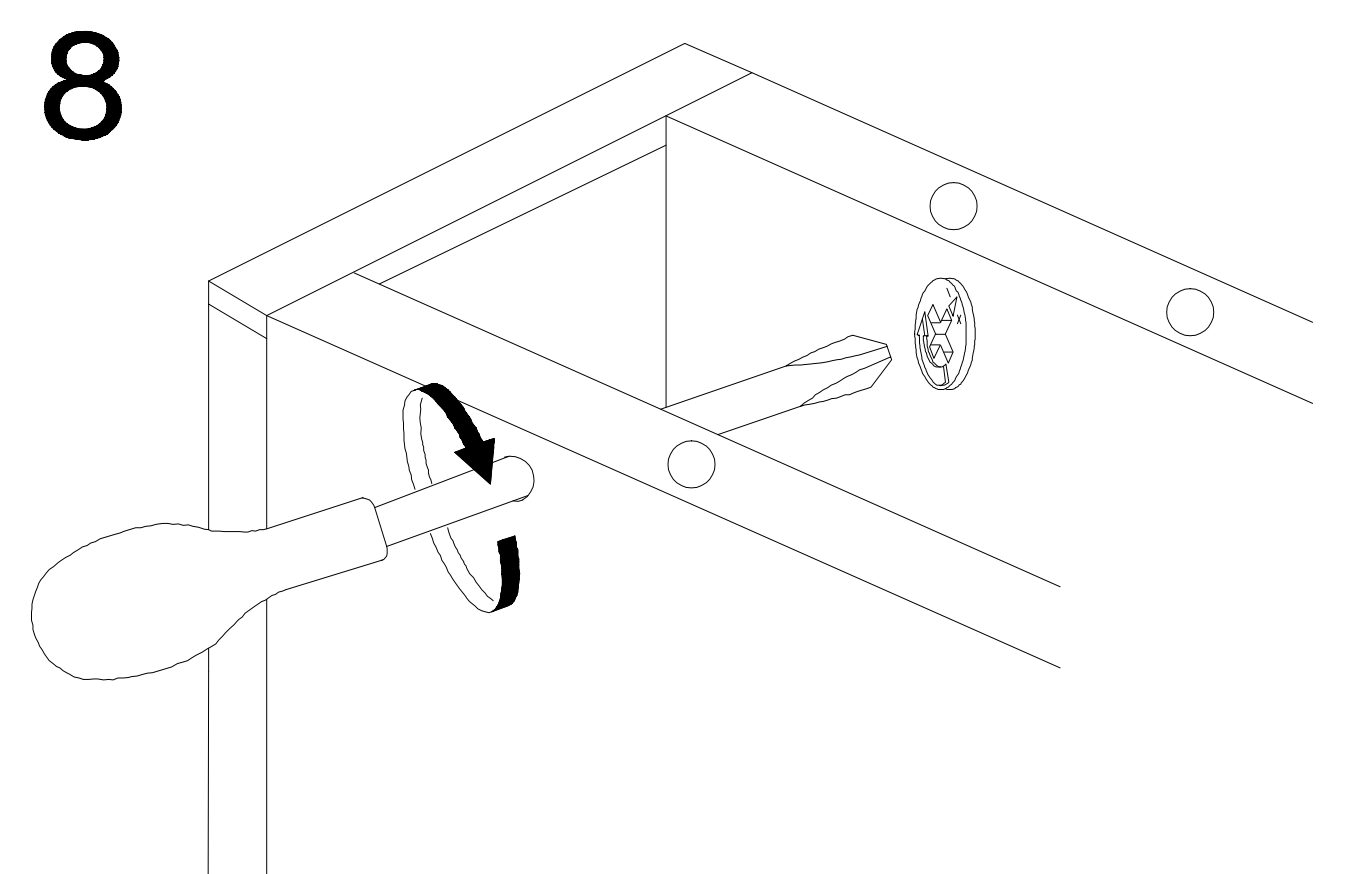
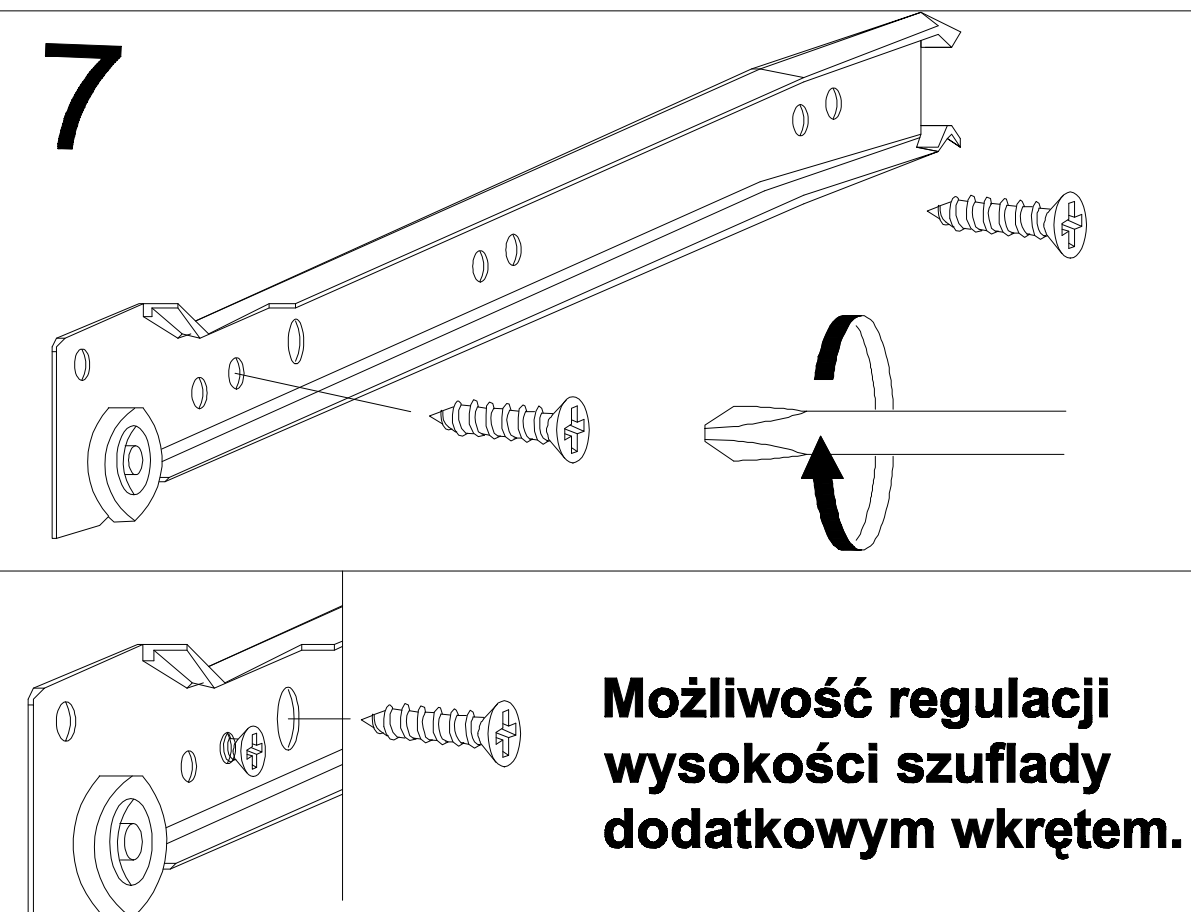
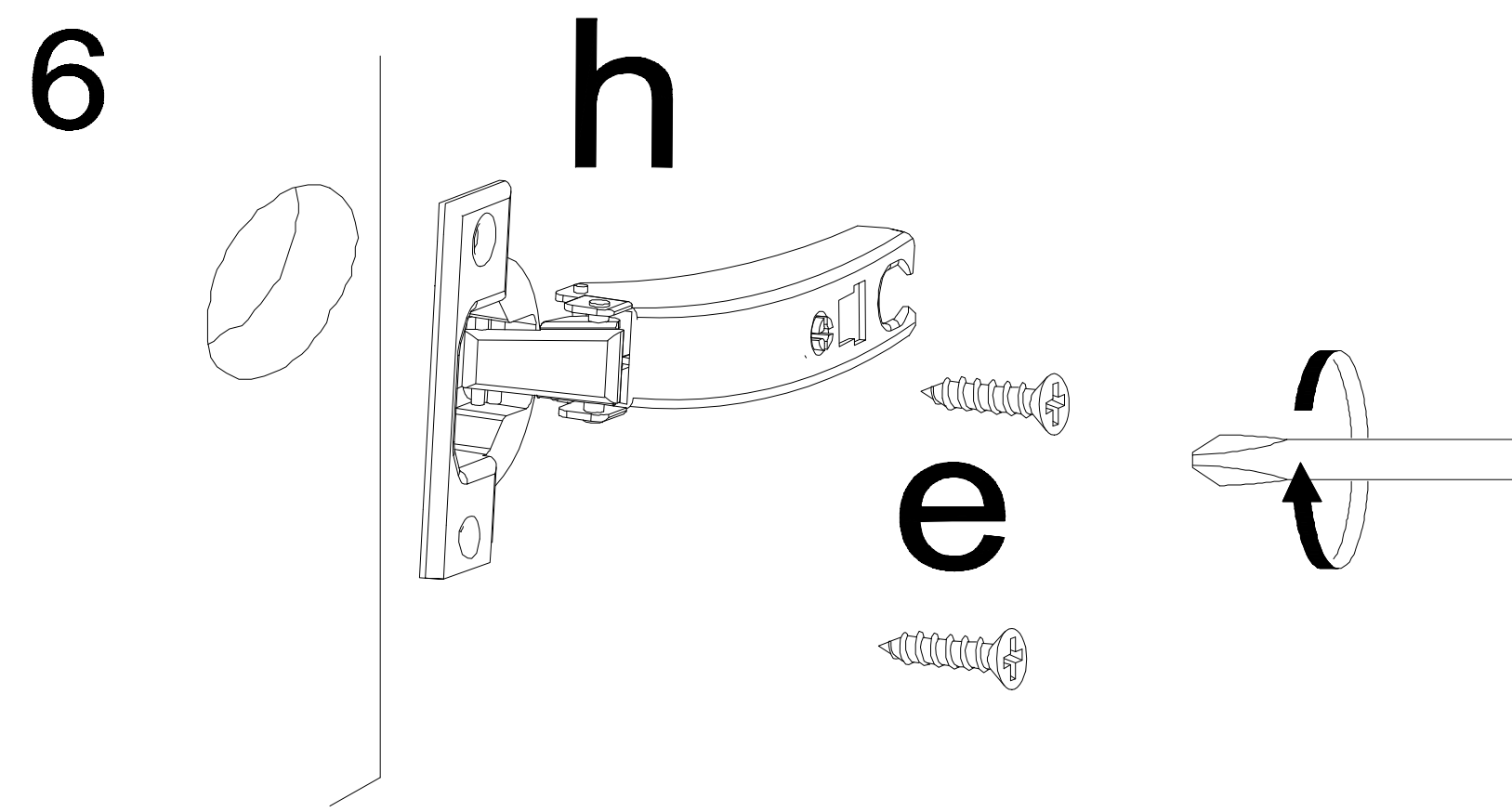
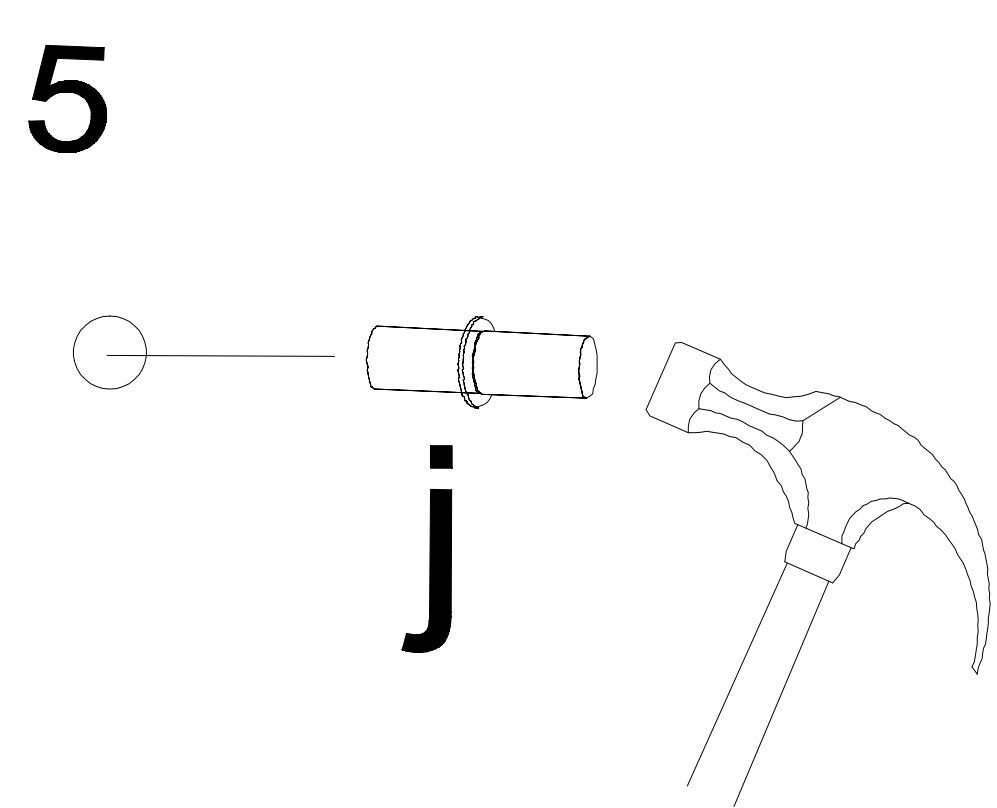
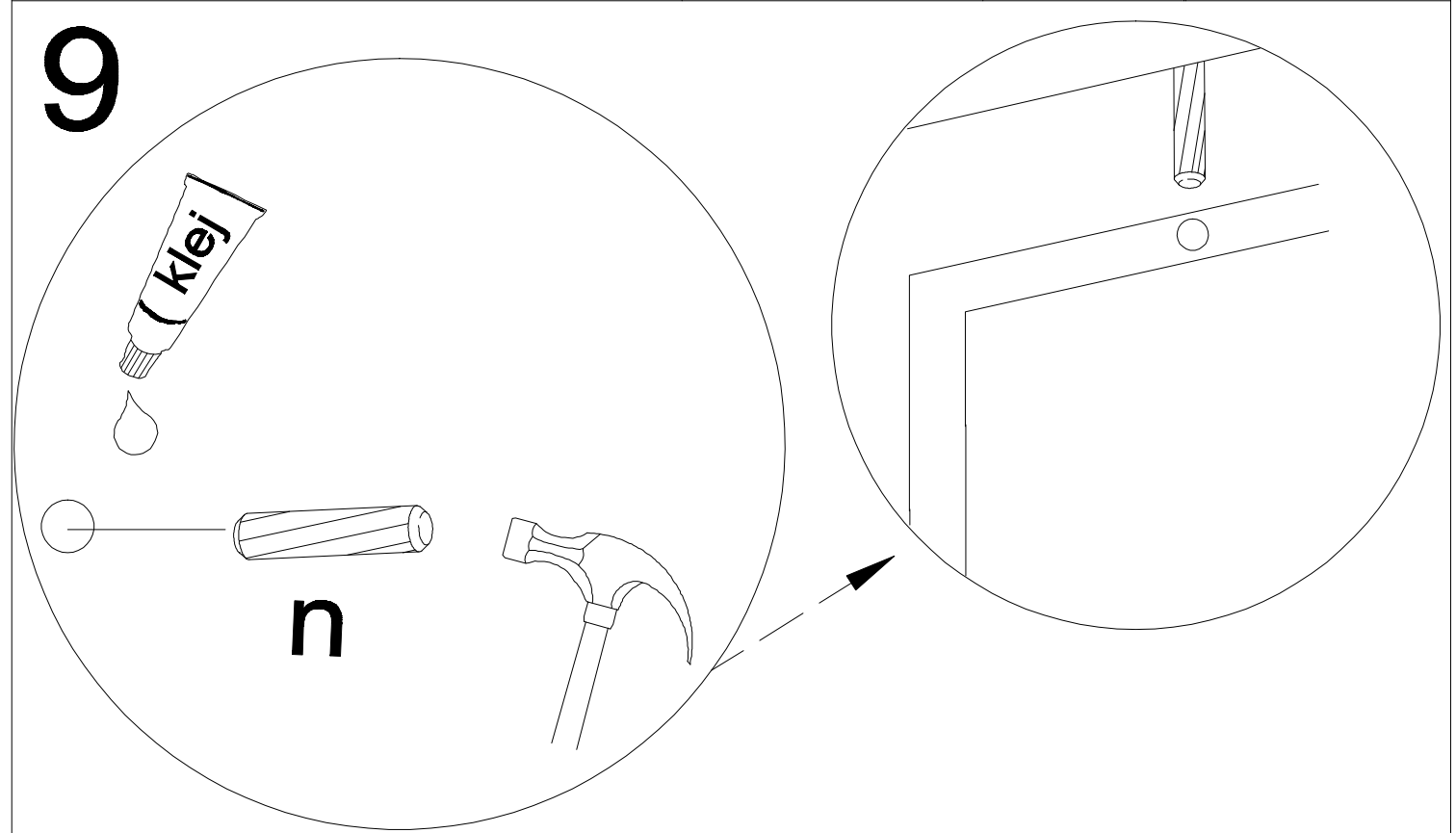
Montaż stopki w dnie bryły.



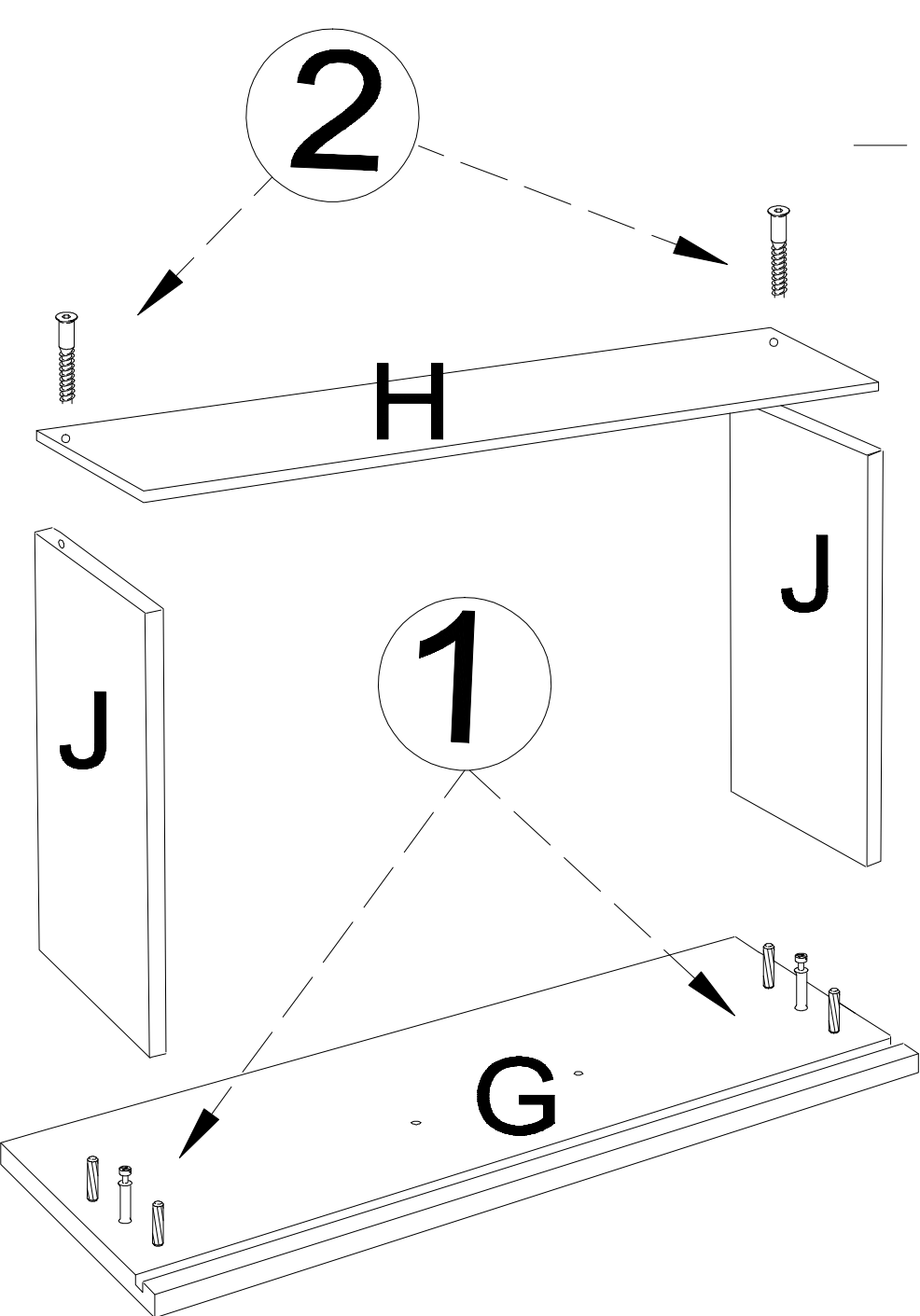
Łączenie HDF, przy ewentualnym podziale.



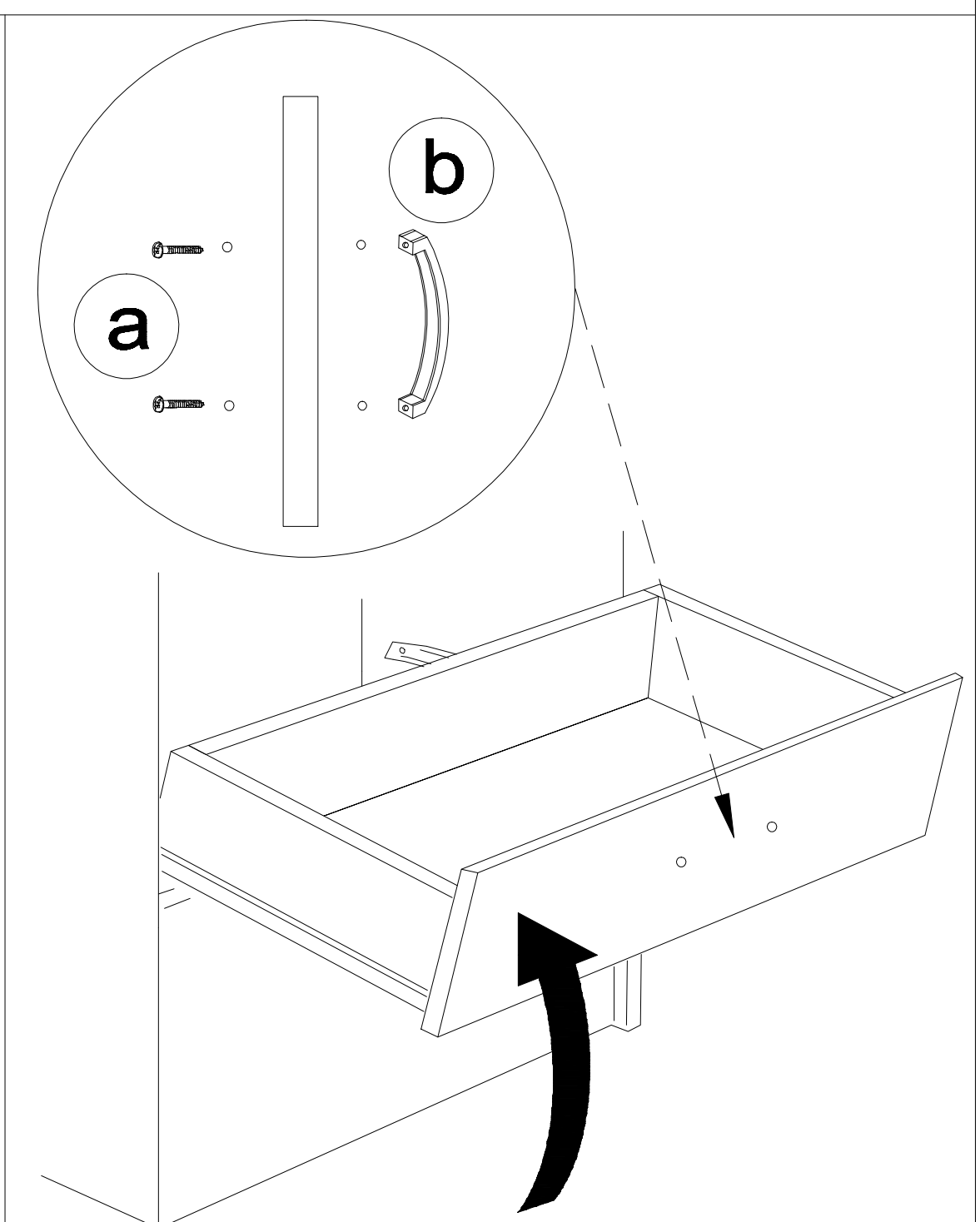
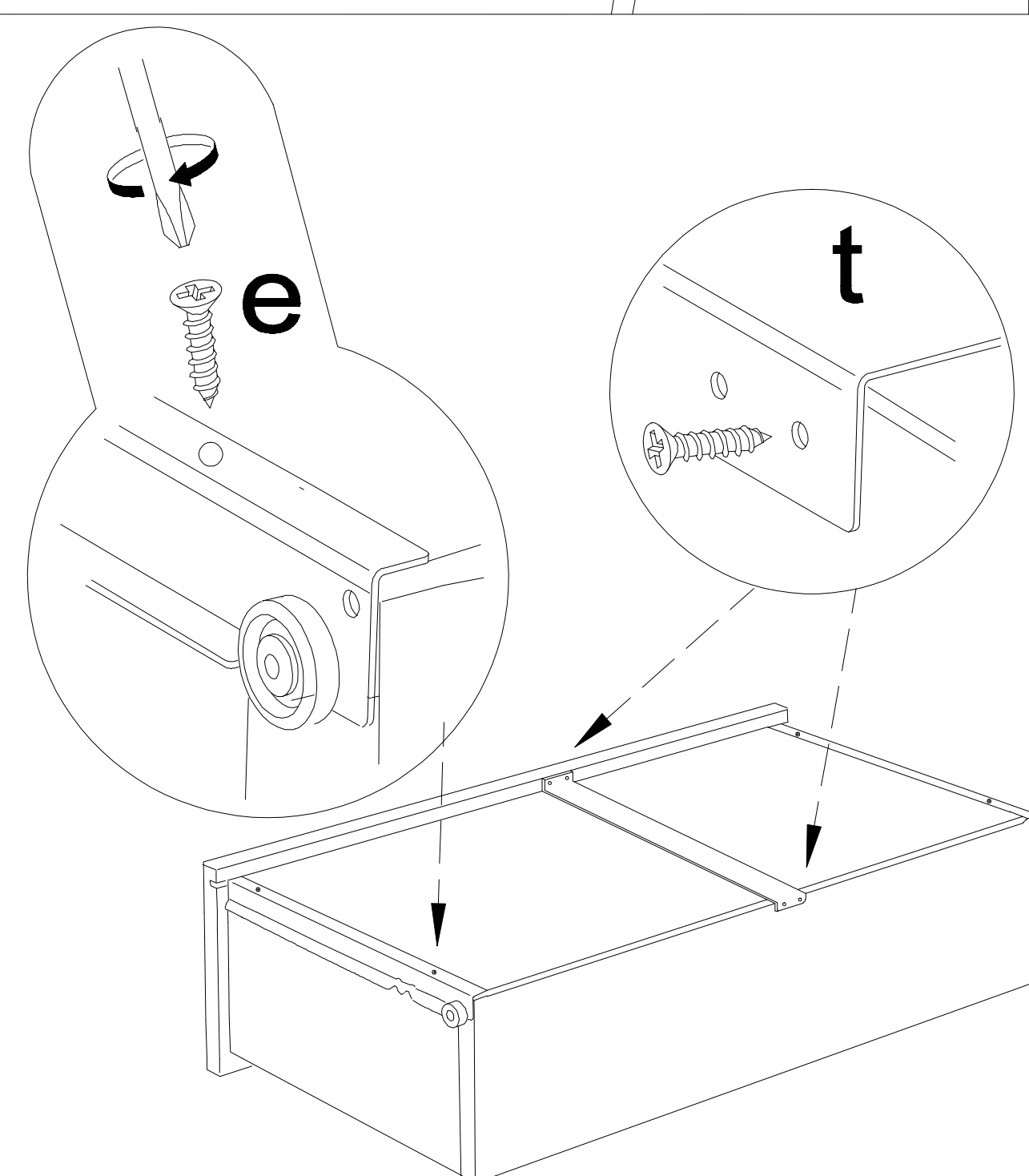
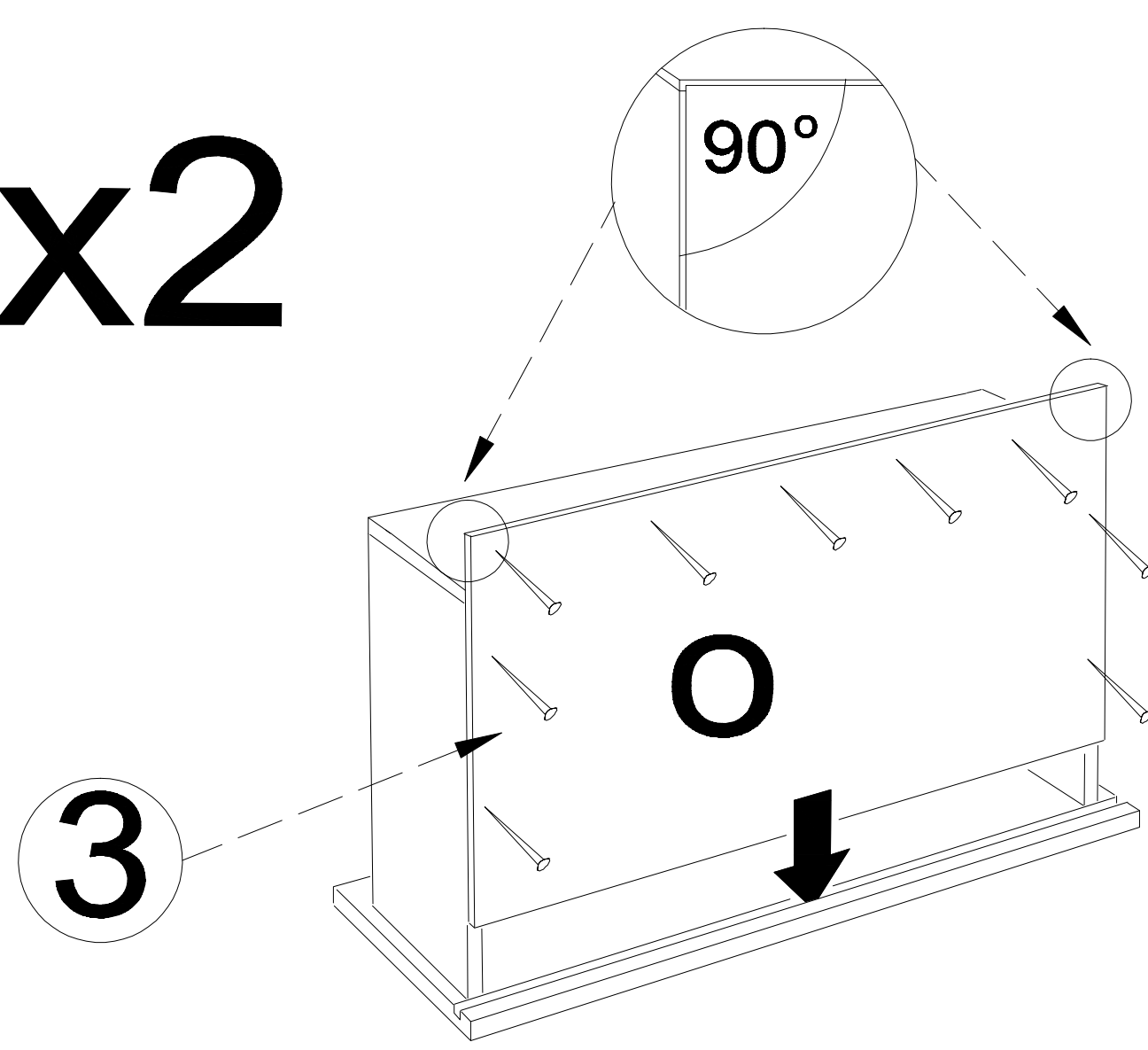
a	b	c	d	e	f	g	o	p	s	t
x 8	x 4	x 32	x 16	x 28 16 3,5	x 4	x 8			x 5	
x 16	x 32	x 1		x 42	x 4	x 60	x 2		x 10 30 3,5	x 2
j	k	l	m	n	h	i	r		w	z

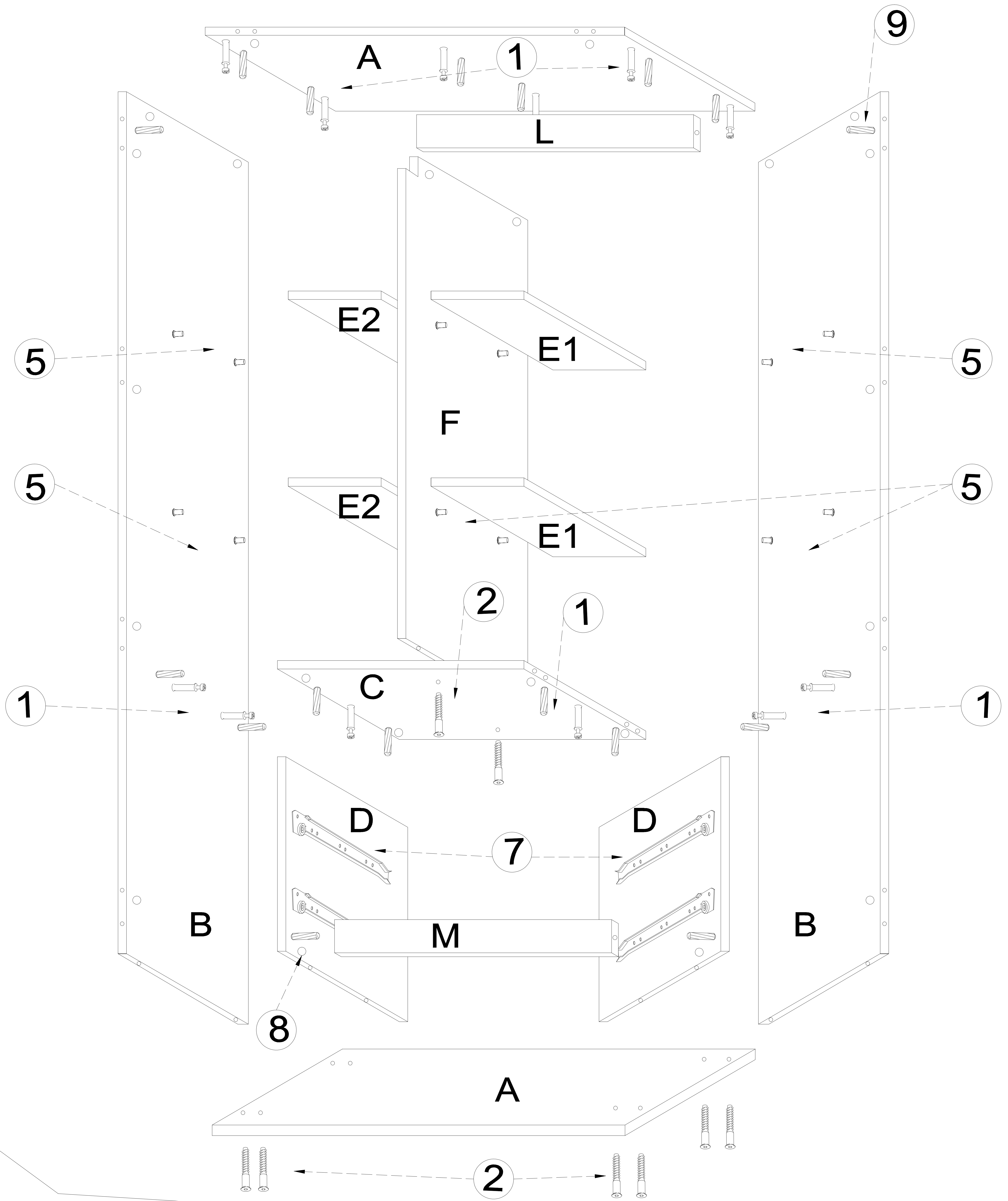


Montaż szuflady



x2





II

