

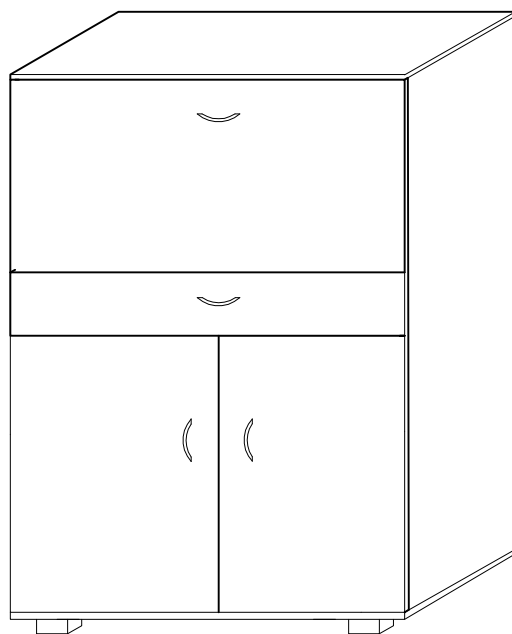
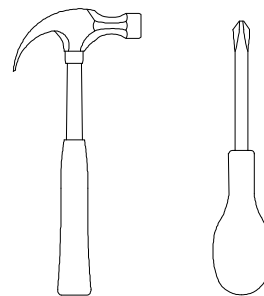
Adam

meble

INSTRUKCJA MONTAŻU
ASSEMBLY INSTRUCTION

SYSTEM OLIWIA OL - BAREK

Do montażu potrzebne są :



Wykaz	Wymiar (mm)	Ilość
A	1390X370	2
B	740x400	2
C	734x389	1
D	703X366	3
E	734X150	1
F	678X100	1
G	330X100	2
H	839X365	2
I	353X676	1
J	1414X361	2

ZASADY UŻYTKOWANIA MEBLI:

1. Meble powinny być użytkowane zgodnie z ich konstrukcją i przeznaczeniem.
2. Meble powinny być przechowywane i używane w odpowiednich warunkach tj. nie należy dopuszczać do nadmiernego przegrzewania (przesuszenia), unikać wilgoci (zamoczenia, przemarzania).
3. Meble powinny być używane w pomieszczeniach suchych i zabezpieczonych przed szkodliwymi wpływami atmosferycznymi oraz bezpośrednim działaniem promieni słonecznych.
4. Mebli nie należy ustawiać w odległości mniejszej jak 1 metr od czynnych grzejników.

NIE UWZGLĘDNI SIĘ ZGŁOSZEŃ REKLAMACYJNYCH OBJĘMUJĄCYCH:

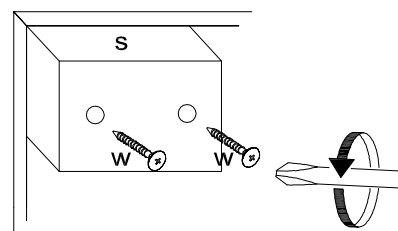
1. Uszkodzenia powstałe w wyniku niewłaściwego przewozu bądź przenoszenia mebli oraz złego montażu, jak również wynikiem po sprzedaży ze zdarzeń losowych i innych okoliczności.
2. Uszkodzenia powstałe w wyniku niewłaściwego użytkowania, przechowywania i konserwacji, jak również po stwierdzeniu napraw przez osobę nieupoważnioną.
3. Wady i uszkodzenia w następstwie których obniżono cenę wyrobu.

UWAGA !

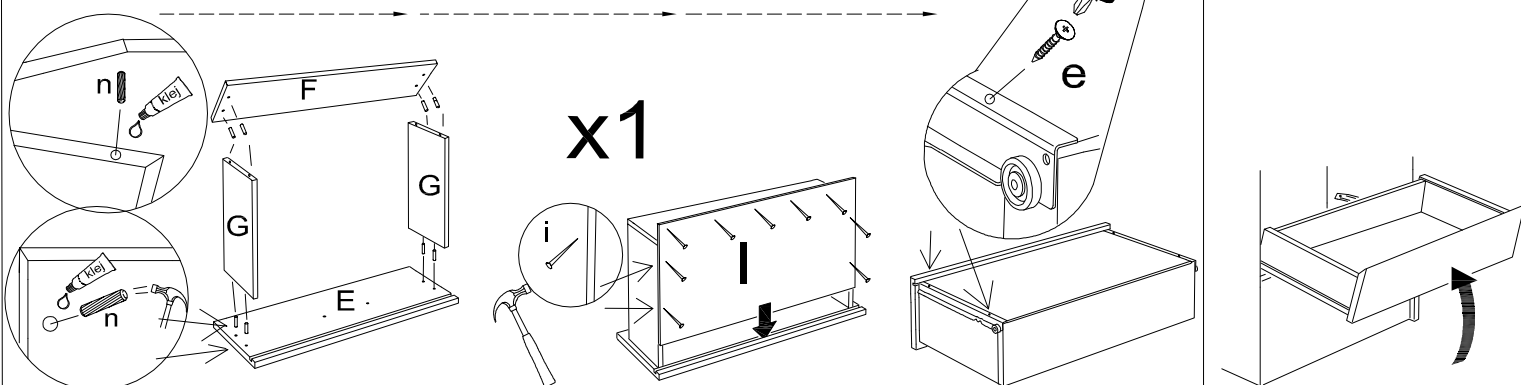
- W dniu zakupu mebli należy sprawdzić (najlepiej w sklepie) stan zakupionych mebli tzn.:
1. Czy towar jest zgodny z zamówieniem
 2. Czy elementy nie są uszkodzone i czy ich ilość wraz z akcesoriami jest zgodna z poniższym wykazem

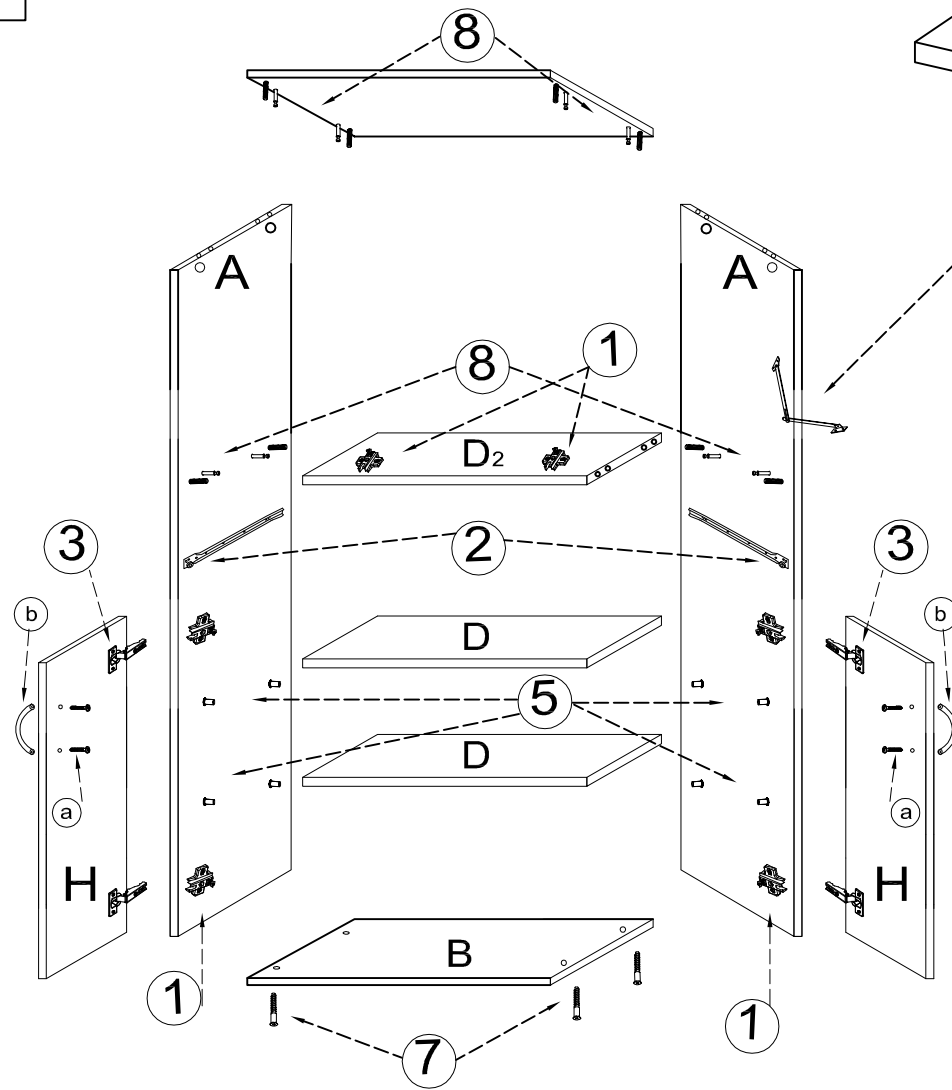
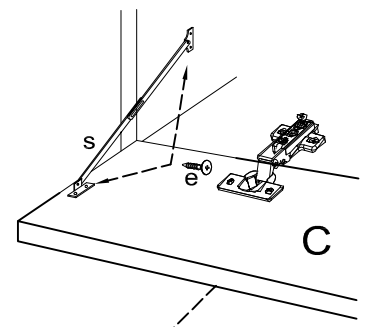
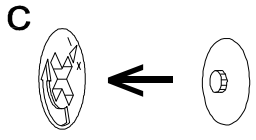
a	b	c	d	e	f	g	o	p	s	z
x 8	x 4	x 8	x 4	x 26	x 6	x 12		x 1	x 4	x 1
x 8	x 8		x 1	x 16	x 6	x 40	x 1	x 8		x 8
j	k	l	m	n	h	i		r	t	w

Montaż stopki w dnie bryły.



Montaż szuflady





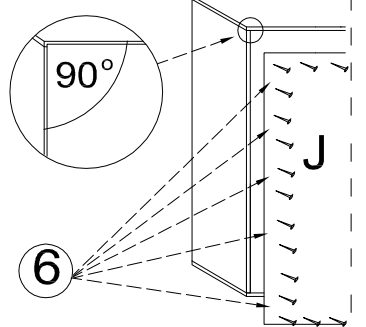
UWAGA !

KROK 1: montujemy akcesoria tzn. nabijamy kołki drewniane, wkręcamy mimosrody itd. do poszczególnych elementów.

KROK 2: łączymy elementy D2, A (rys.8), później dodajemy kolejny element B dolny (rys.7), element B górny (rys.8) , elementy D (rys.5)

KROK 3: przybijamy plecy HDF (J) i obsadzamy drzwi oraz szuflady

UWAGA KLEJU UZYWAMY TYLKO DO MONTAZU SZUFLAD



<p>1</p>	<p>2</p>	<p>3</p>	<p>4</p>
<p>5</p>	<p>6</p>	<p>7</p>	<p>8</p>