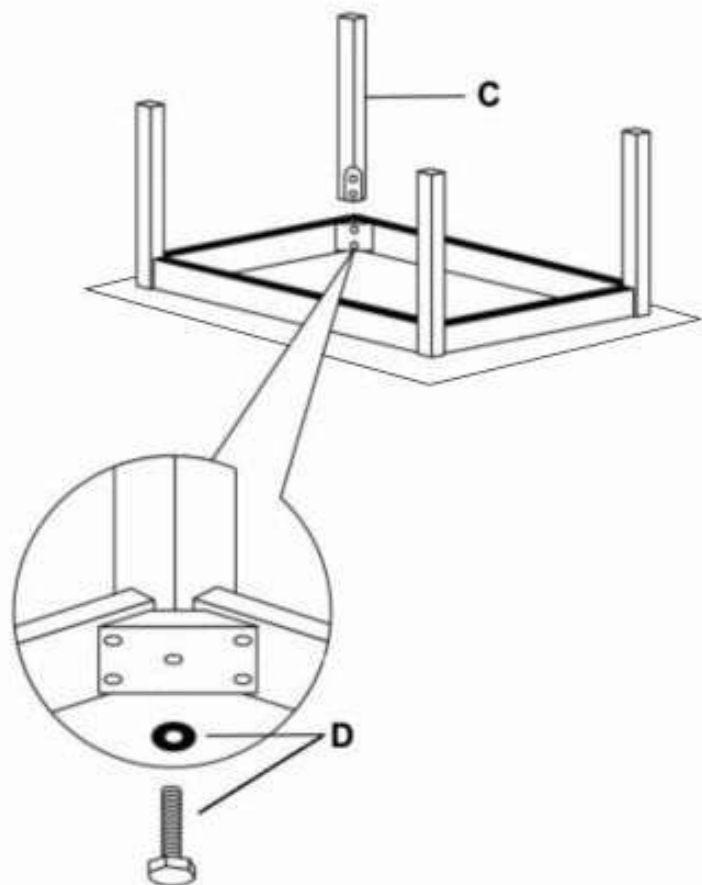
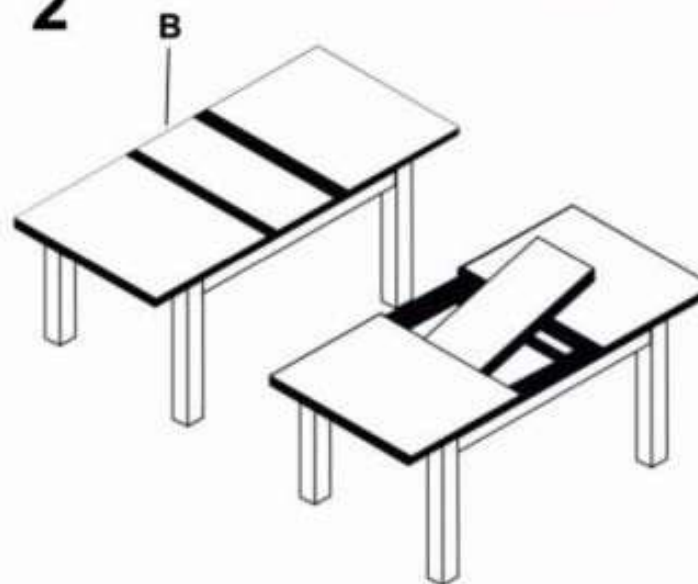



# Instrukcja montażu stołu: DIEGO, CEZAR, HORACY, ALBERT, KACPER, WIKTOR, LUDWIK

1






2



 max. 40 kg



B		1
C		4
D		4