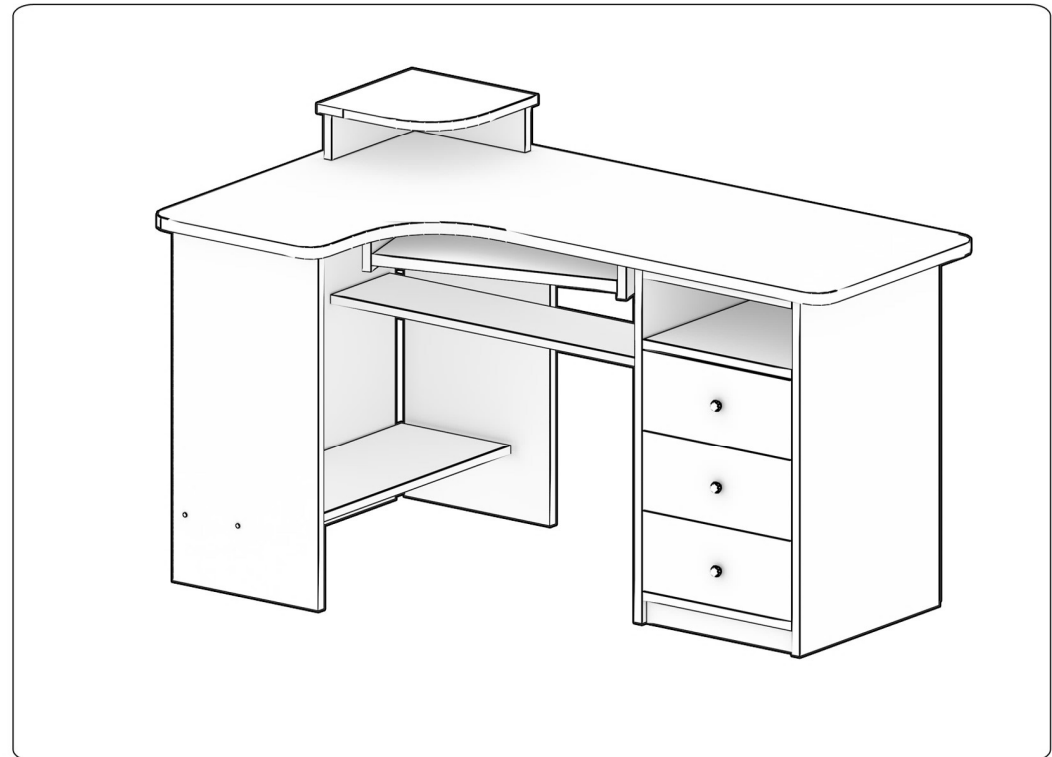
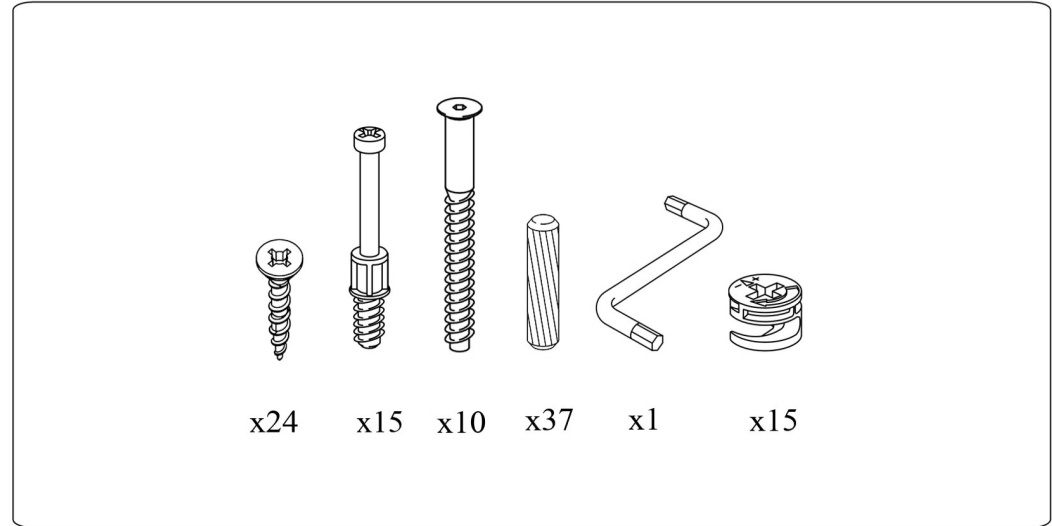
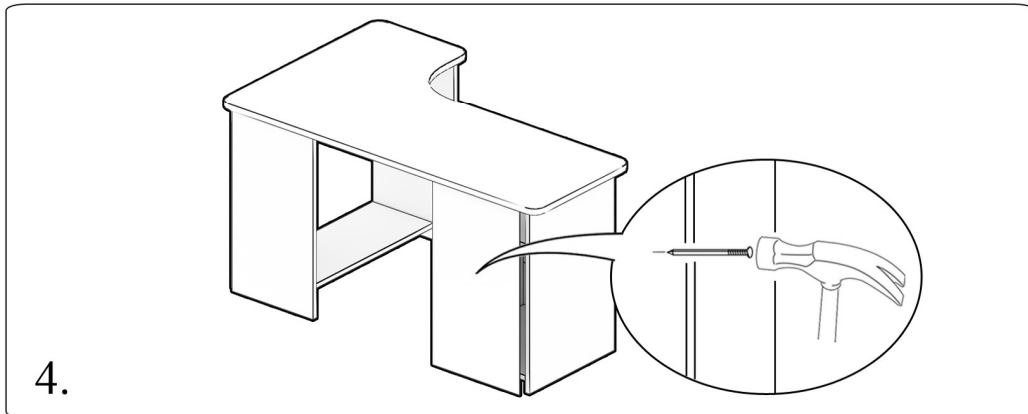
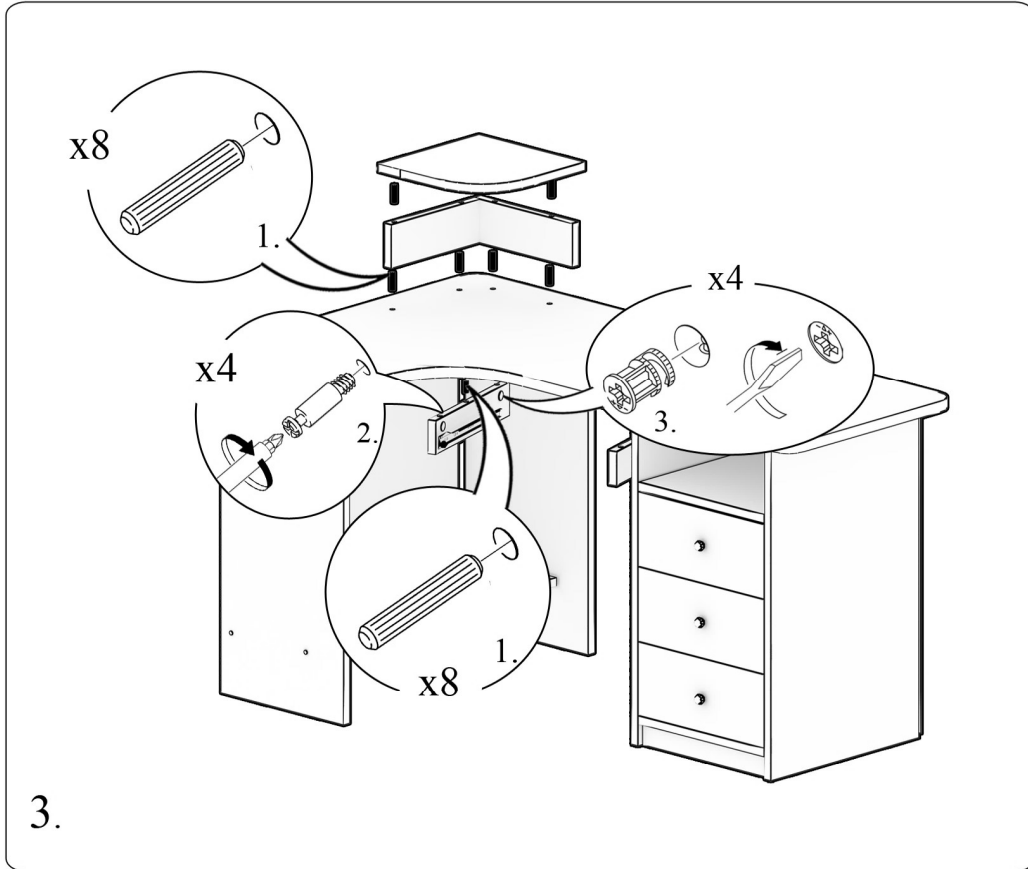
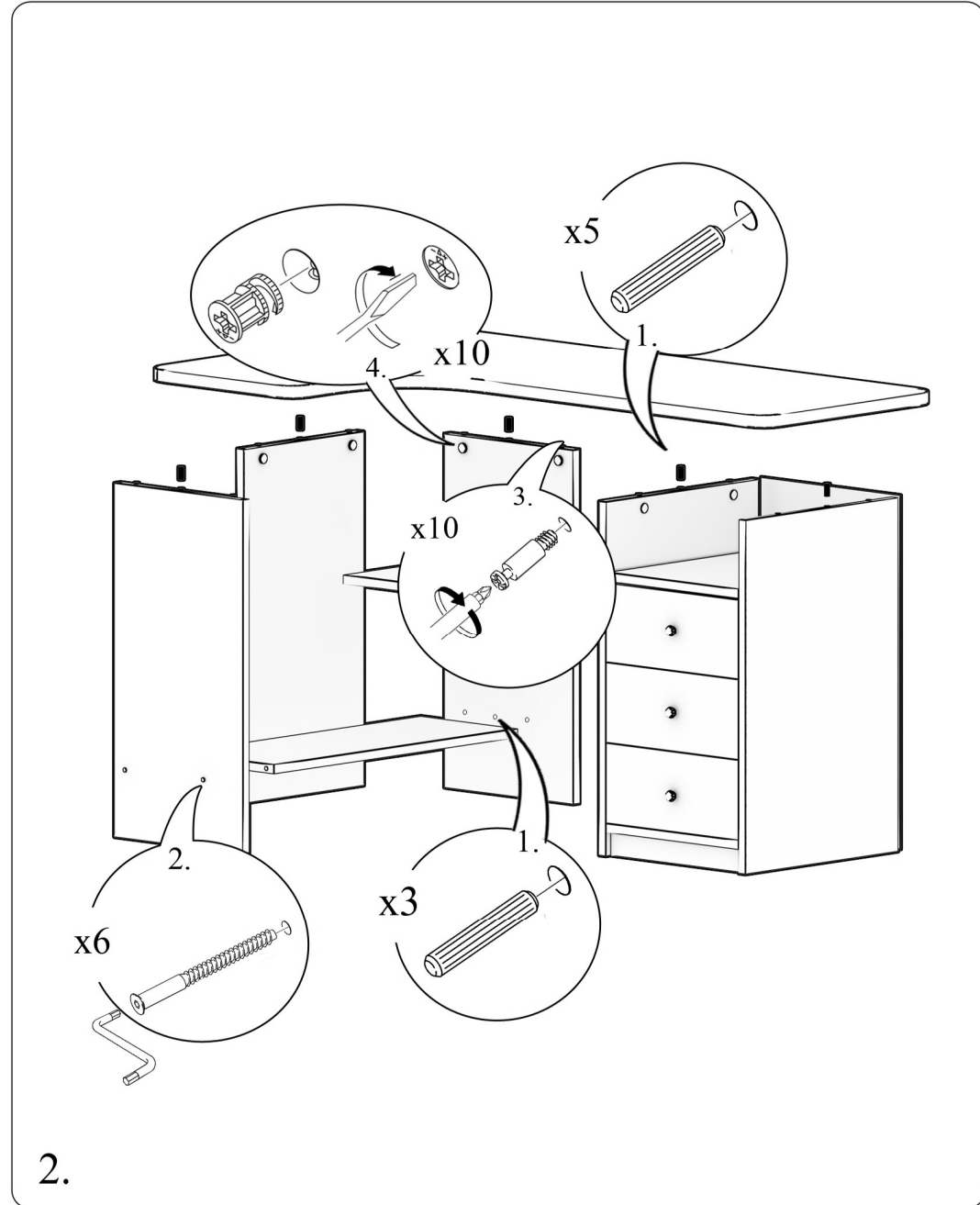
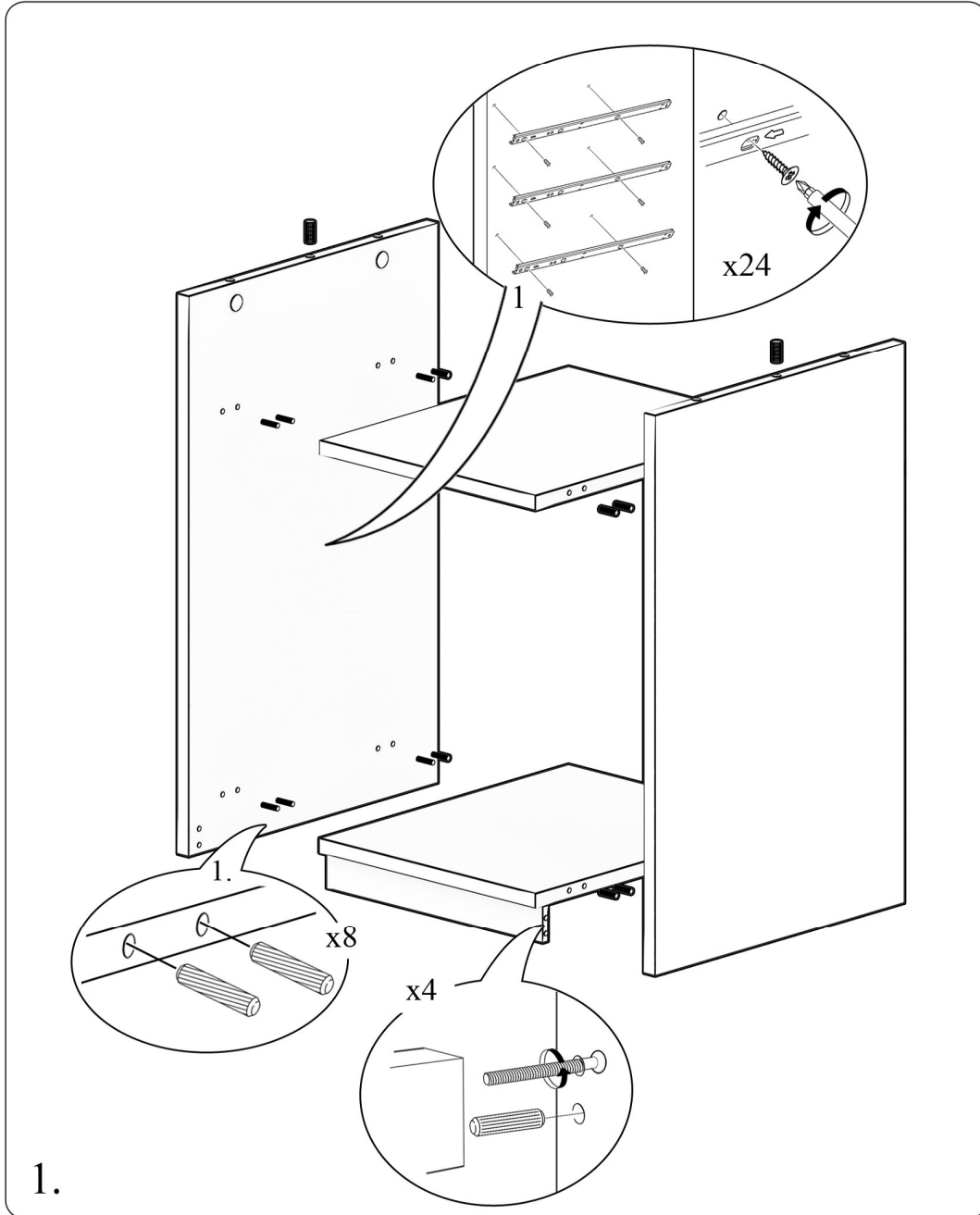


BR 107 S130 W75 G90





SZUFLADA

