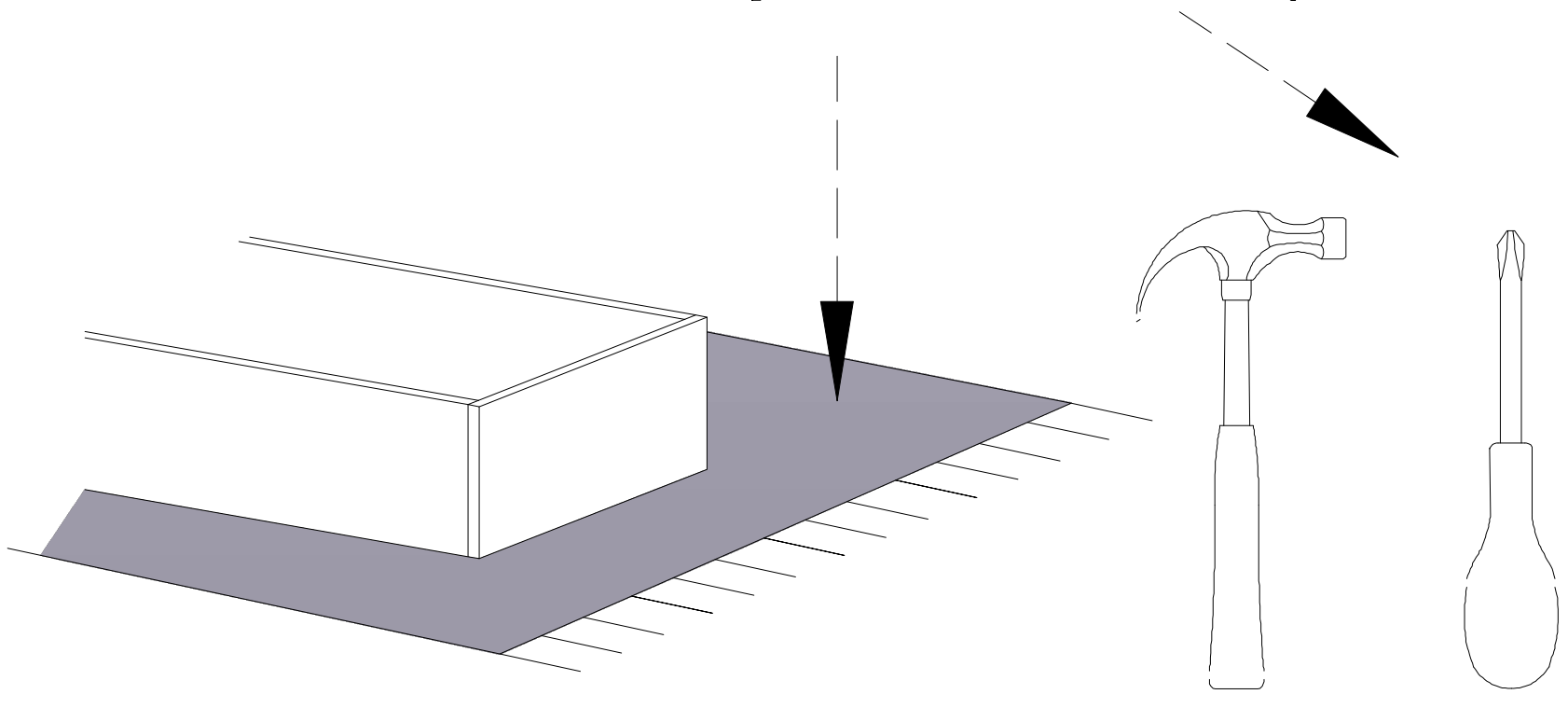
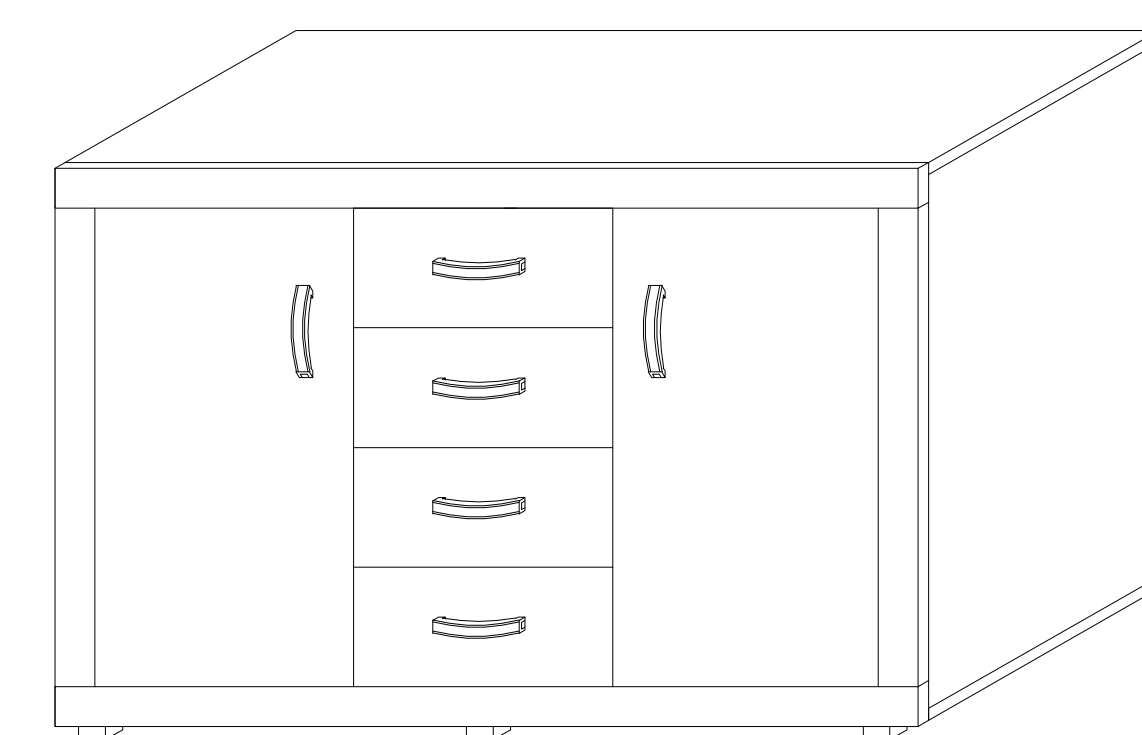


Do montażu potrzebne są :



### BA- K2



#### UWAGA !

W dniu zakupu mebli należy sprawdzić (najlepiej w sklepie) stan zakupionych mebli tzn.:  
1. Czy towar jest zgodny z zamówieniem  
2. Czy elementy nie są uszkodzone i czy ich ilość wraz z akcesoriami jest zgodna z poniższym wykazem

#### NIE UWZGLĘDNI SIĘ ZGŁOSZEŃ REKLAMACYJNYCH OBEJMUJĄCYCH:

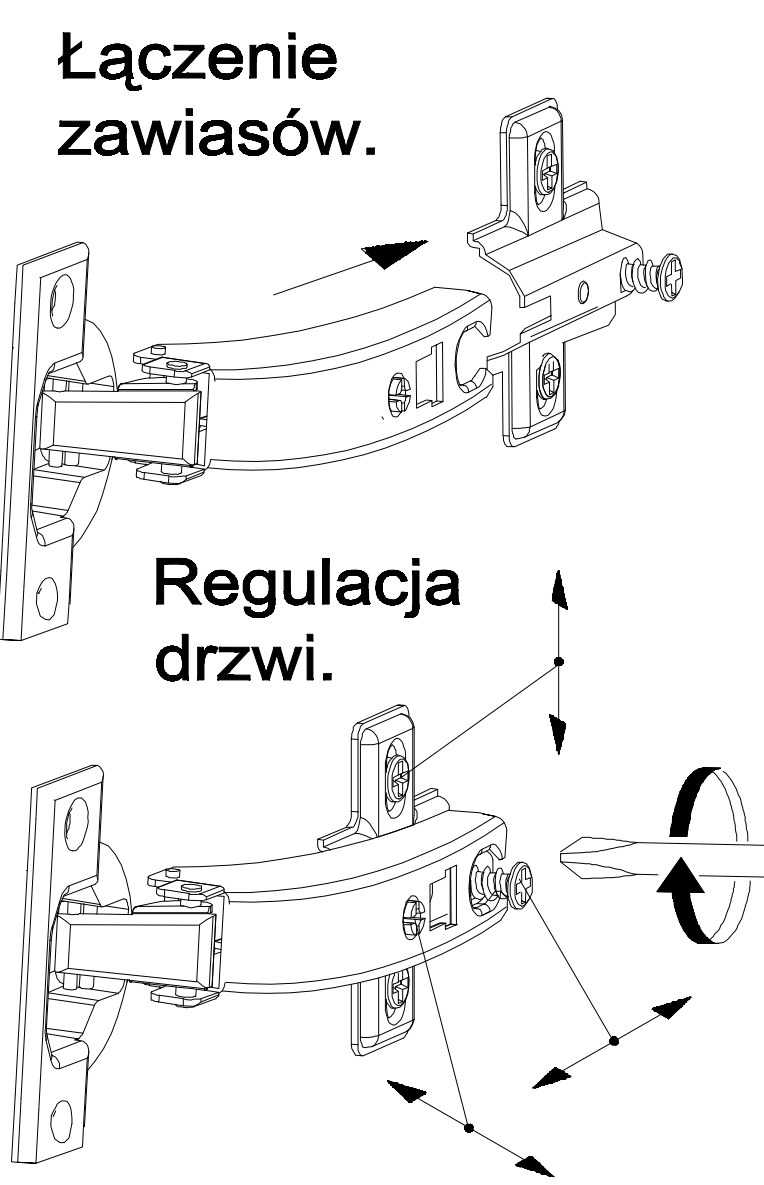
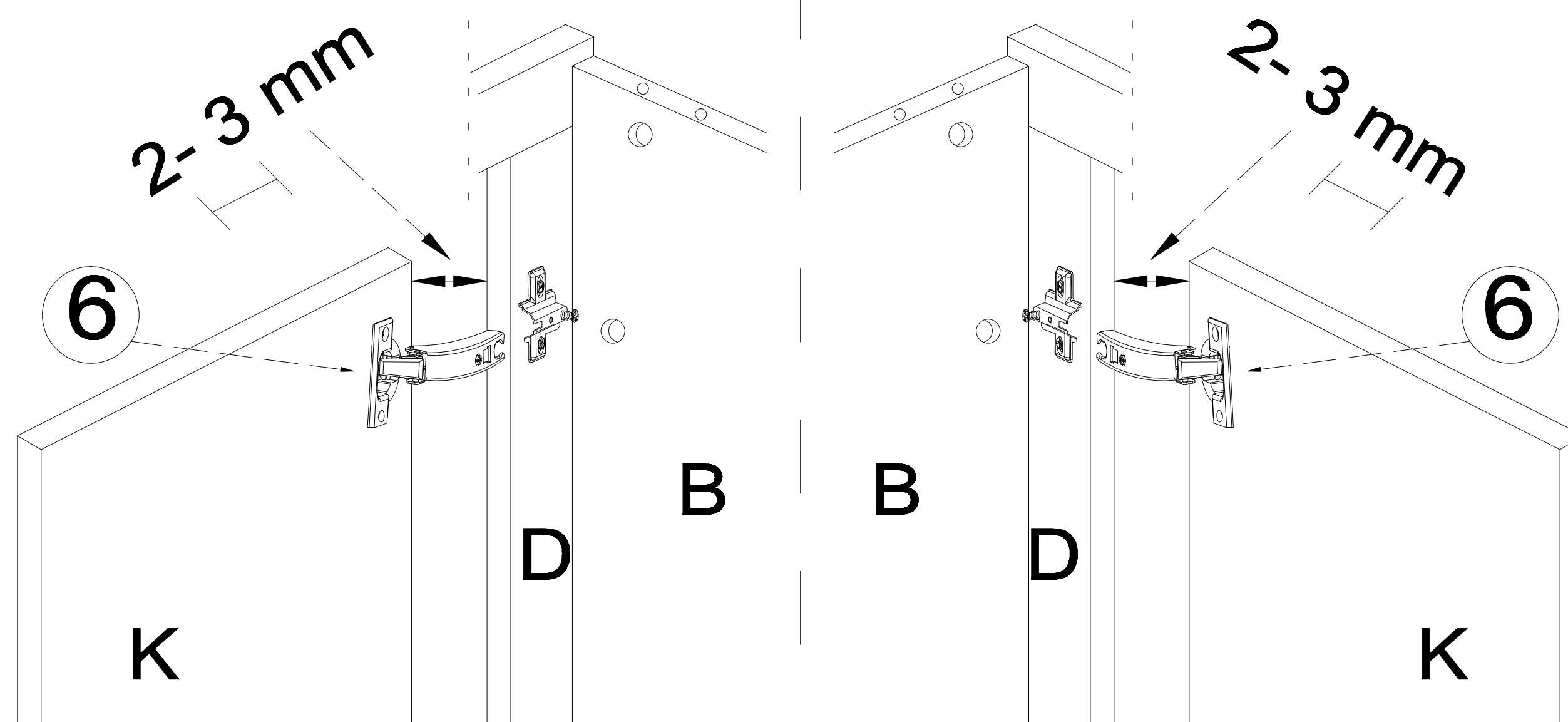
1. Uszkodzenia powstałe w wyniku niewłaściwego przewozu bądź przeniesienia mebli oraz złego montażu, jak również wynikiem po sprzedaży ze zdarzeń losowych i innych okoliczności.  
2. Uszkodzenia powstałe w wyniku niewłaściwego użytkowania, przechowywania i konserwacji, jak również po stwierdzeniu napraw przez osobę nieupoważnioną.  
3. Wady i uszkodzenia w następstwie których obniżono cenę wyrobu.

#### ZASADY UŻYTKOWANIA MEBLI:

1. Meble powinny być użytkowane zgodnie z ich konstrukcją i przeznaczeniem.  
2. Meble powinny być przechowywane i używane w odpowiednich warunkach tj. nie należy dopuszczać do nadmiernego przegrzewania (przesuszenia), unikać wilgoci (zamoczenia, przemarzania).  
3. Meble powinny być używane w pomieszczeniach suchych i zabezpieczonych przed szkodliwymi wpływami atmosferycznymi oraz bezpośrednim działaniem promieni słonecznych.  
4. Mebli nie należy ustawiać w odległości mniejszej jak 1 metr od czynnych grzejników.



Wykaz	Wymiar (mm)	Ilość
A	1600x380x18	2
B	843x380x18	2
C	1600x65x18	2
D	750x65x18	2
E	441x376x18	4
F	843x376x18	2
G	660x183x18	4
H	620x120x18	4
J	330x120x18	8
K	744x400x18	2
L	618x353x4	4
M	866x331x4	2
N	866x461x4	2

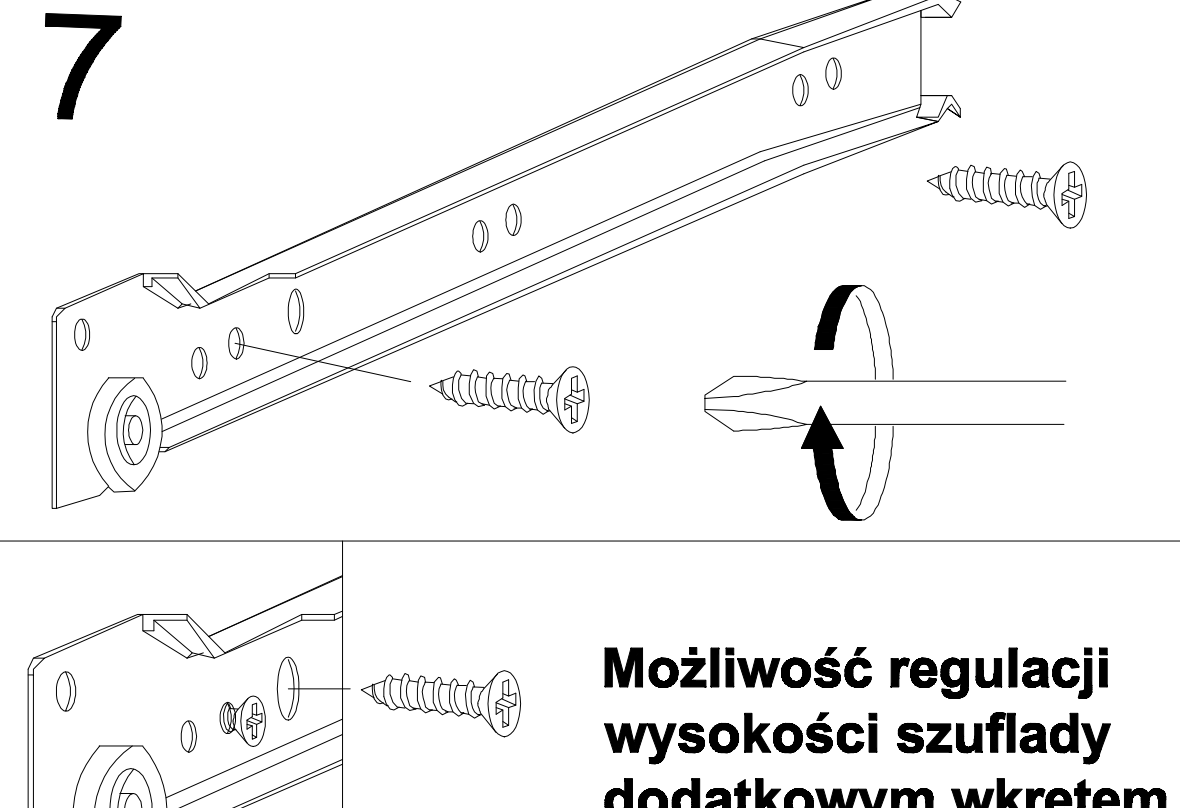
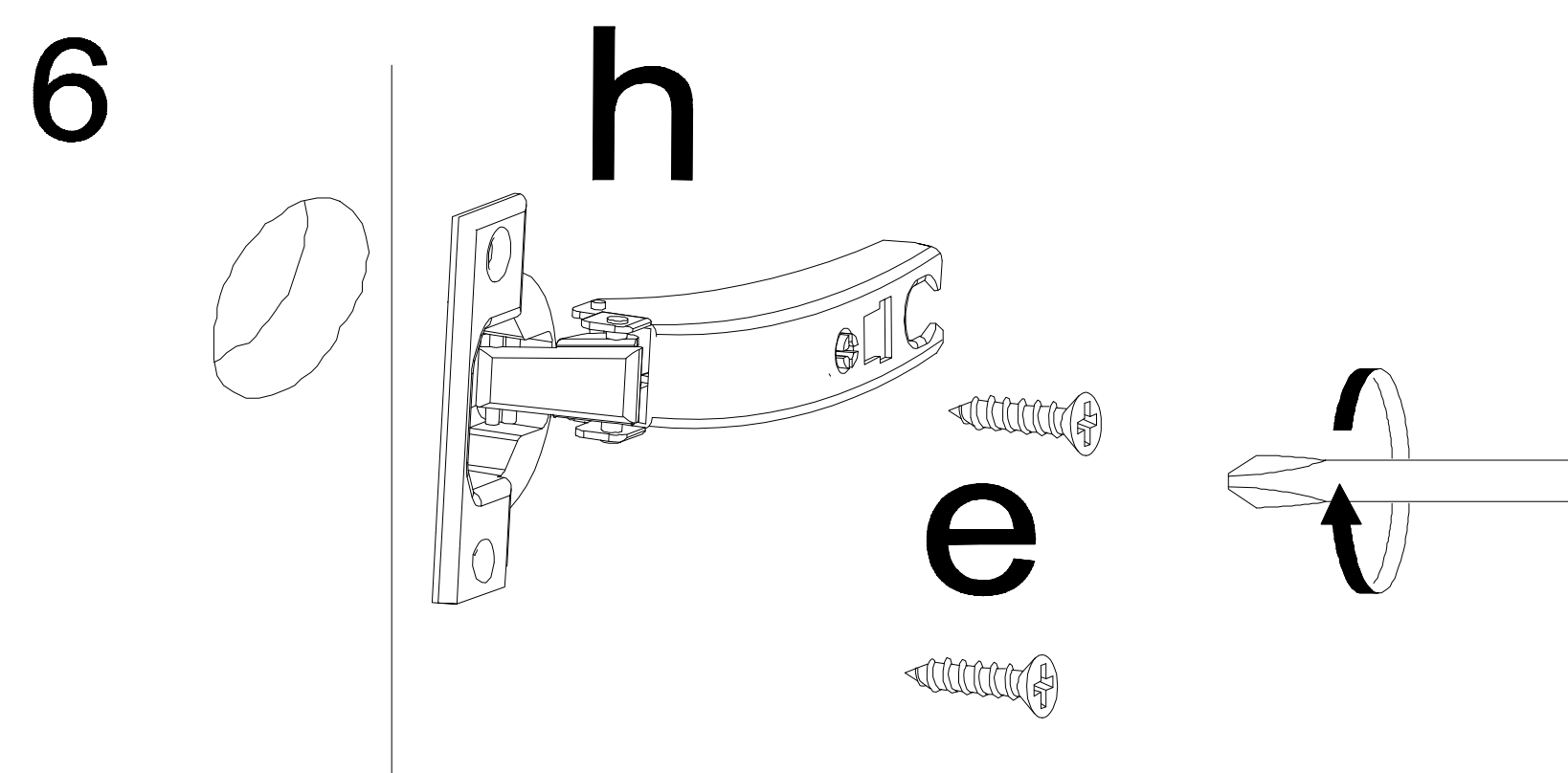
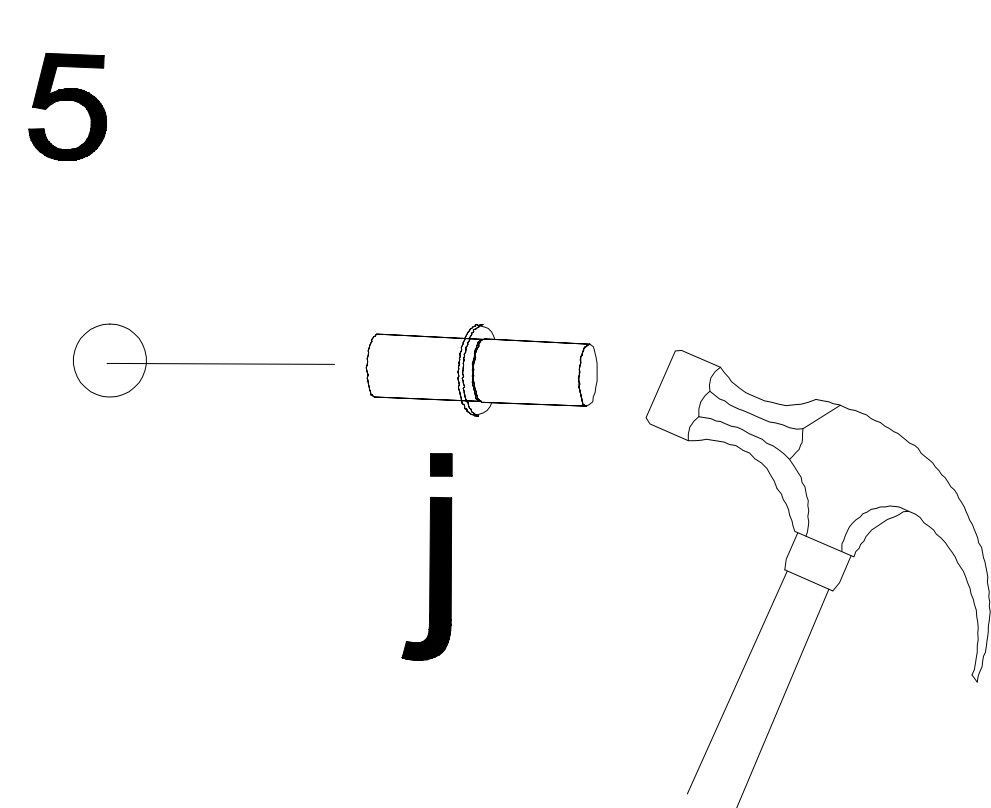
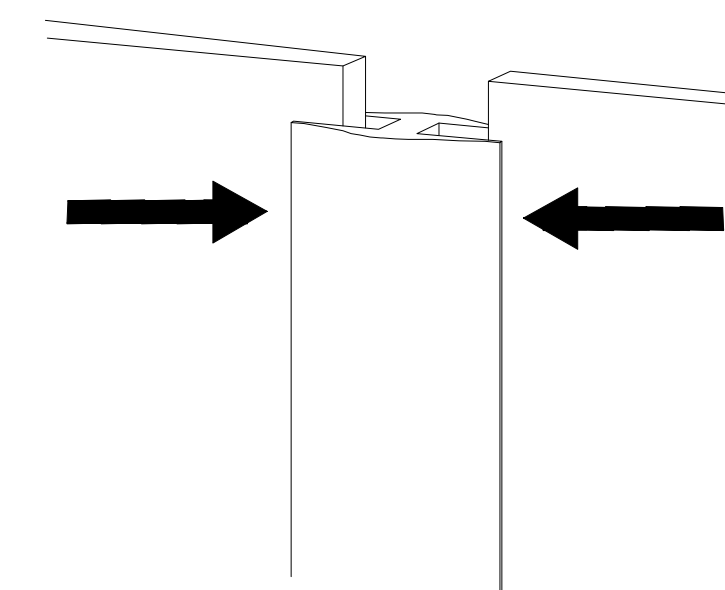


a	b	c	d	e	f	g	o	p	s	t
x 12	x 6	x 40	x 16	x 40	x 4	x 8			x 8	
x 8	x 40	x 1		x 46	x 4	x 70	x 4		x 16	
j	k	l	m	n	h	i	r		w	z

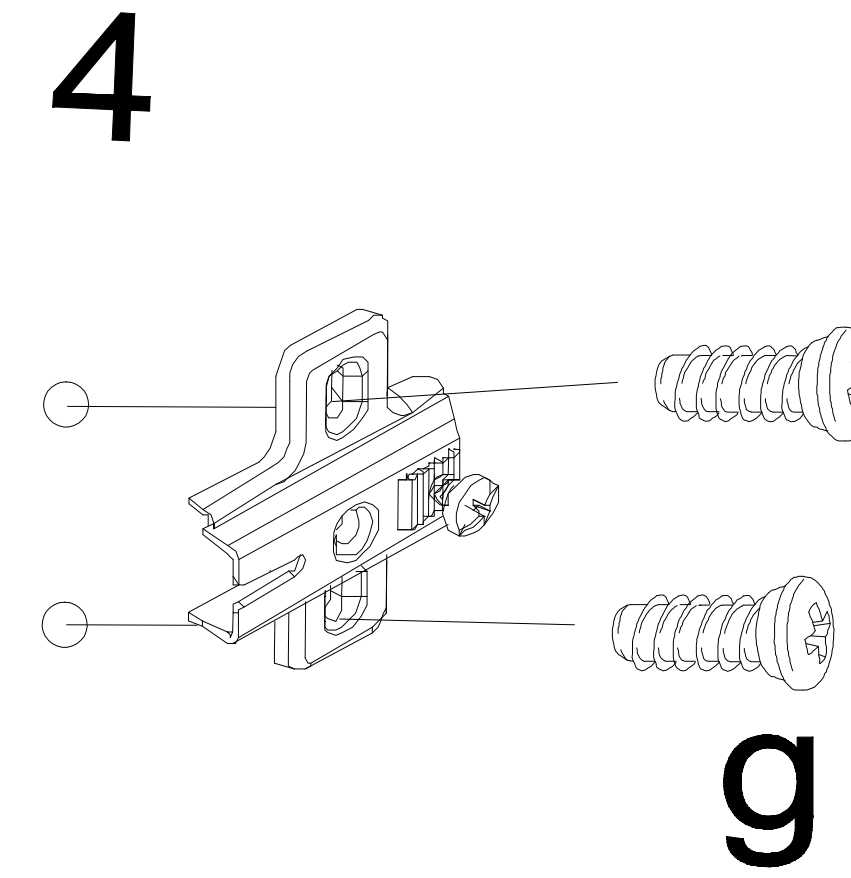
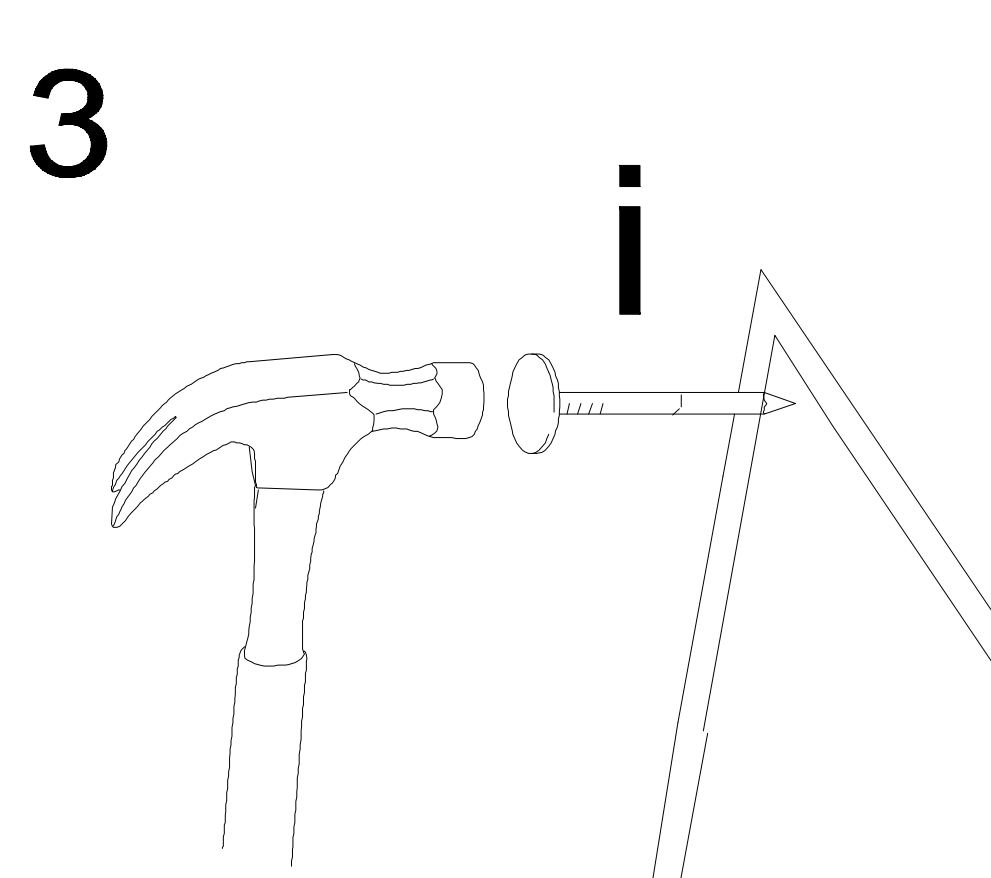
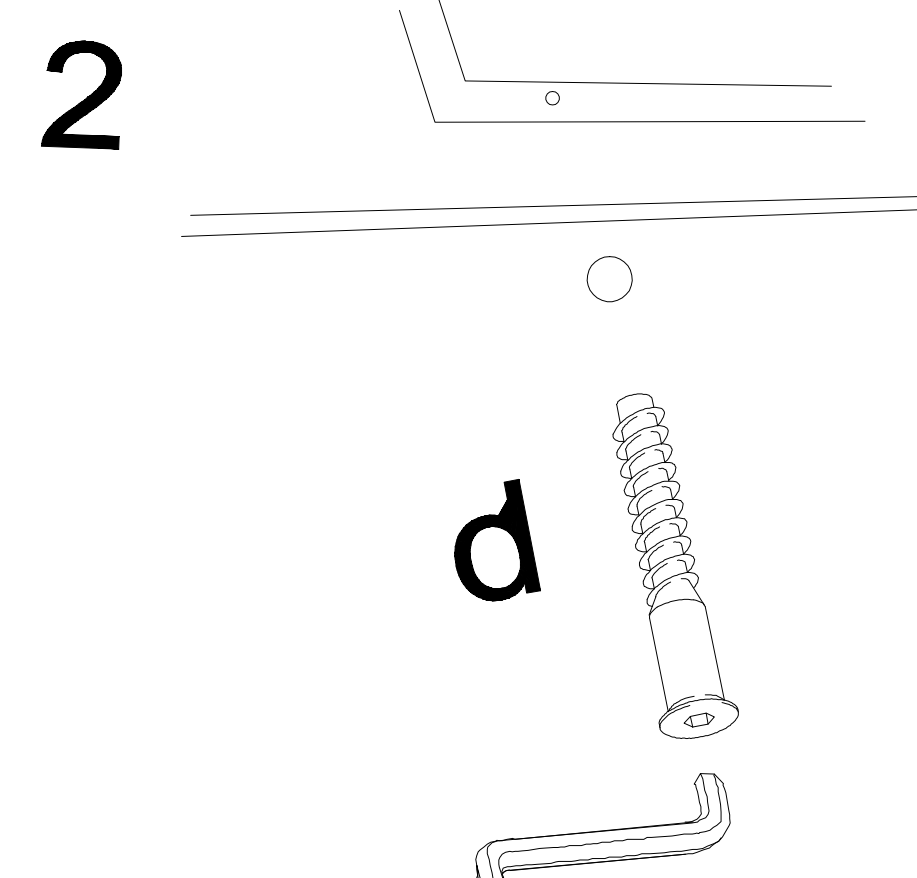
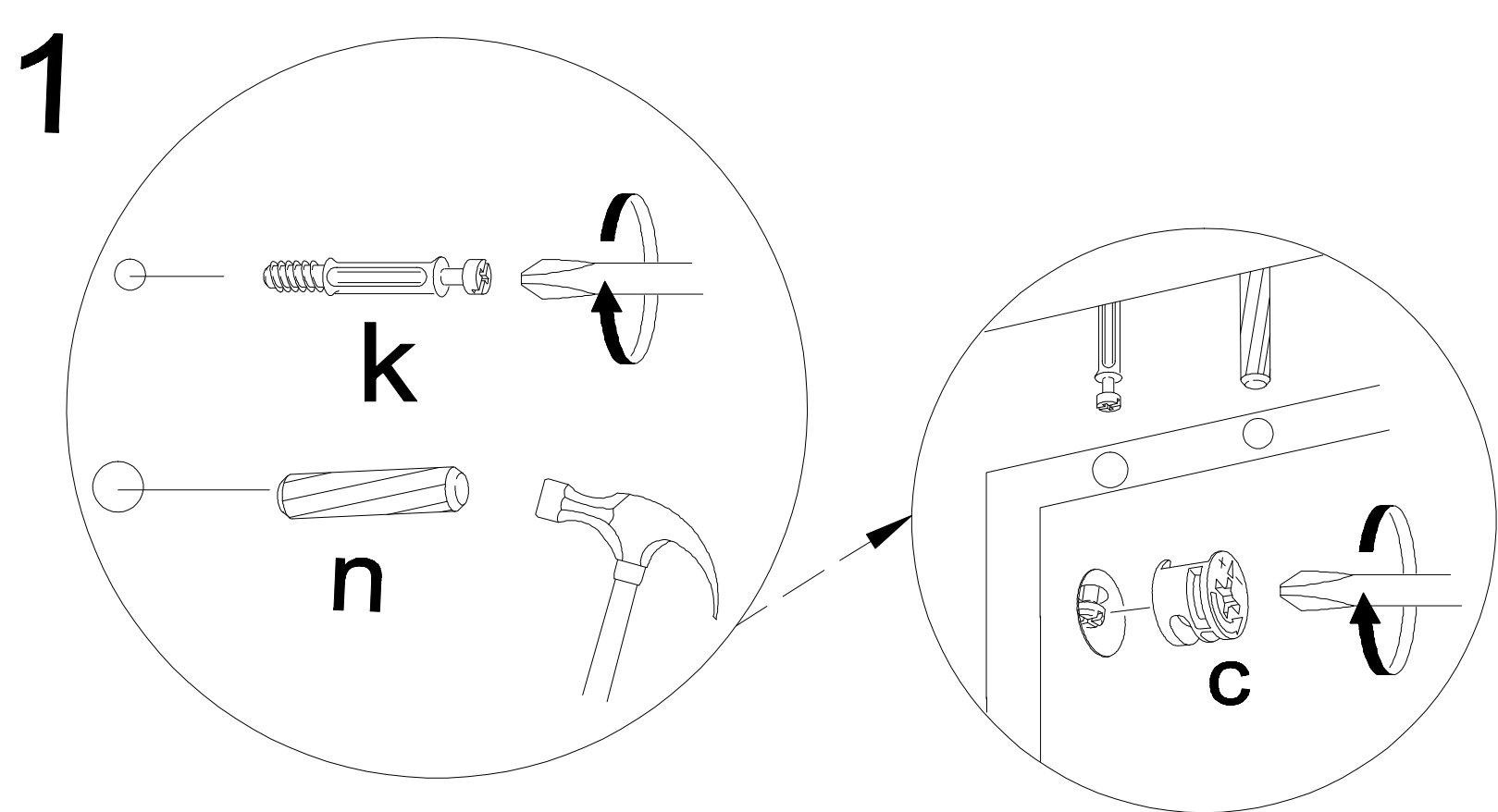
#### UWAGA !

Montujemy akcesoria tzn. nabijamy kołki drewniane, wkręcamy mimosrody itd. do poszczególnych elementów.  
KROK 1: łączymy elementy A dolny, F, dodajemy kolejno E, B, A górny.  
KROK 2: przybijamy plecy HDF (M,N)  
KROK 3: dodajemy listwy ozdobne (górne i dolne- C, boczne- D) i obsadzamy drzwi oraz szuflady (str.1)

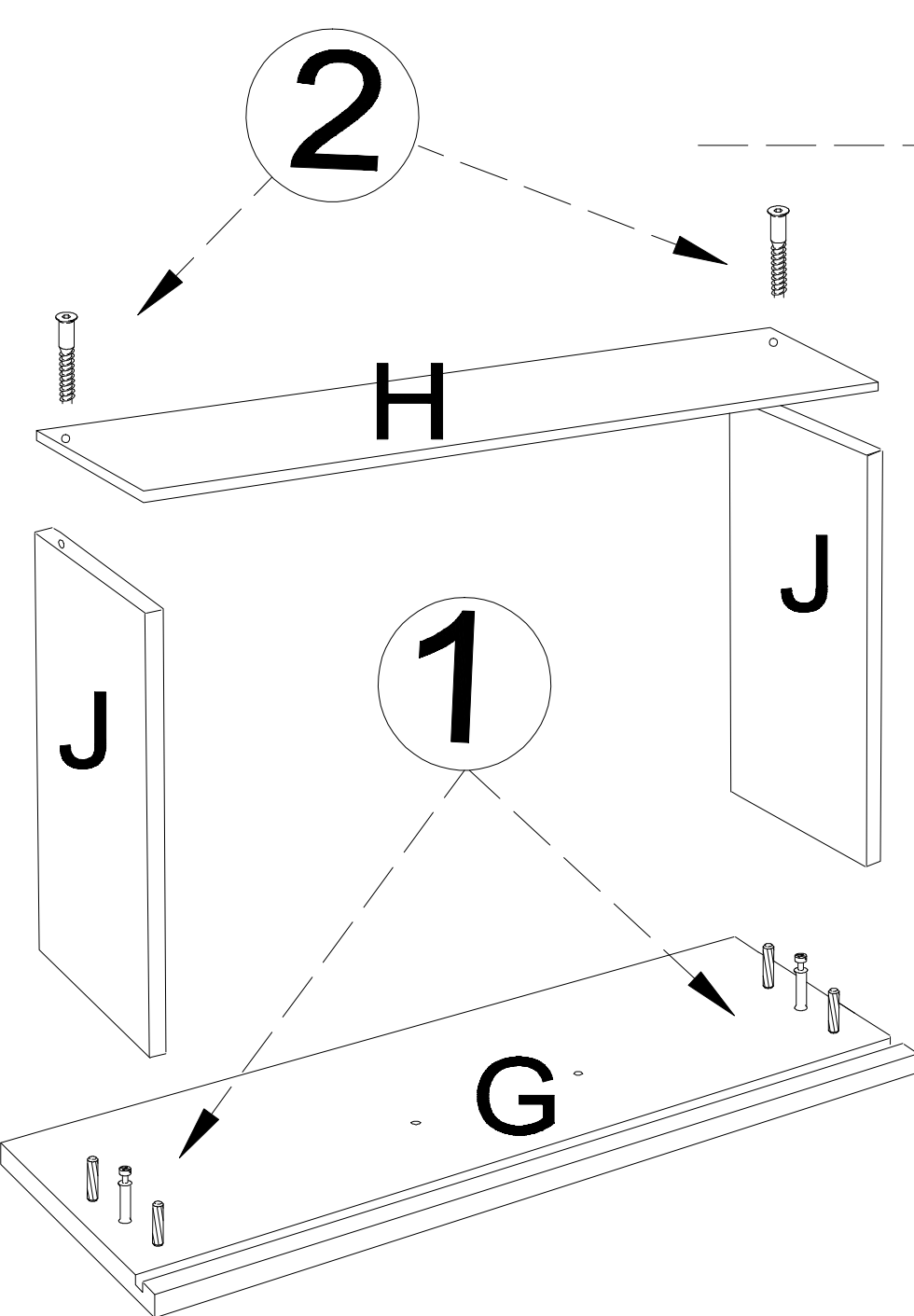
Łączenie HDF, przy ewentualnym podziale.



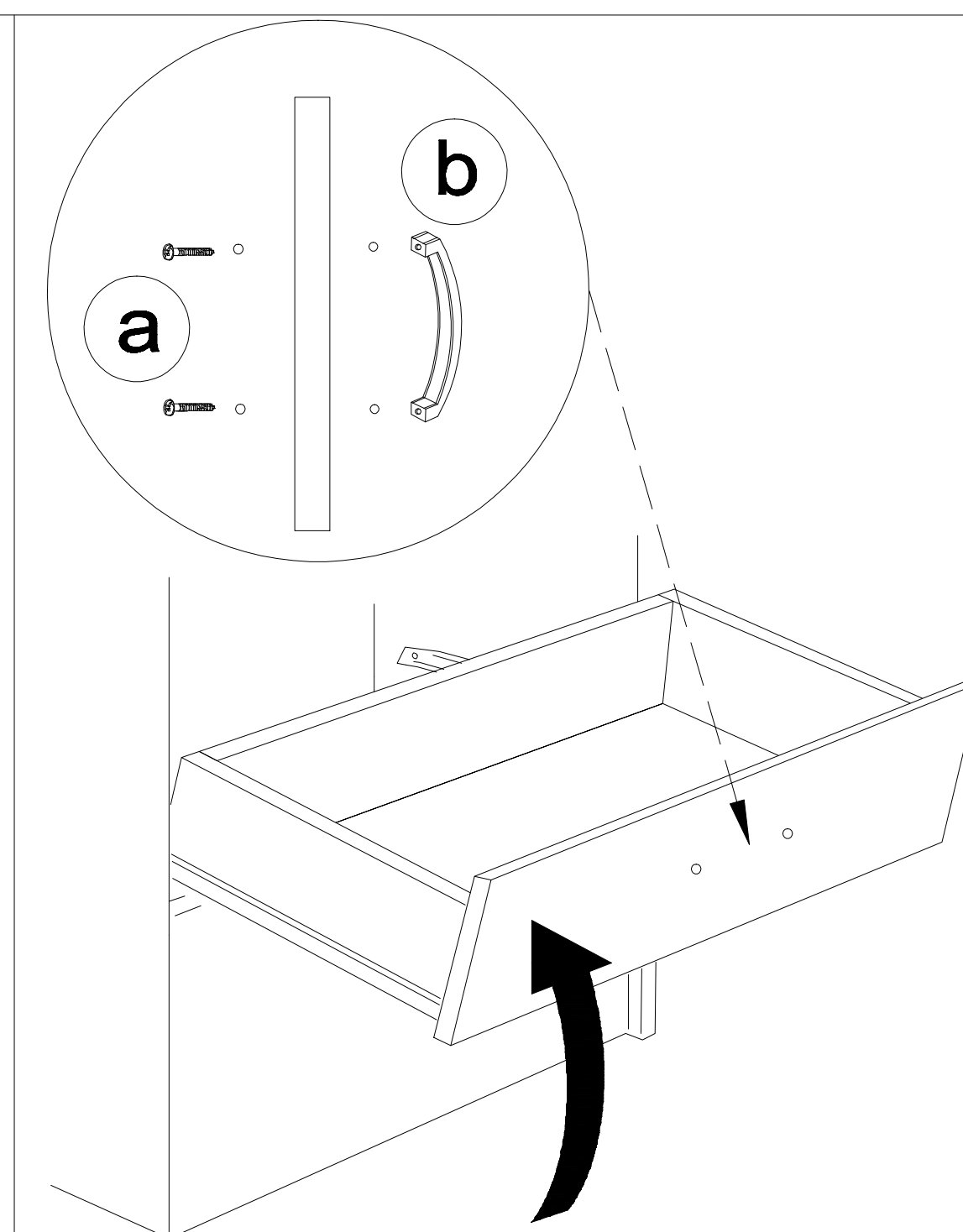
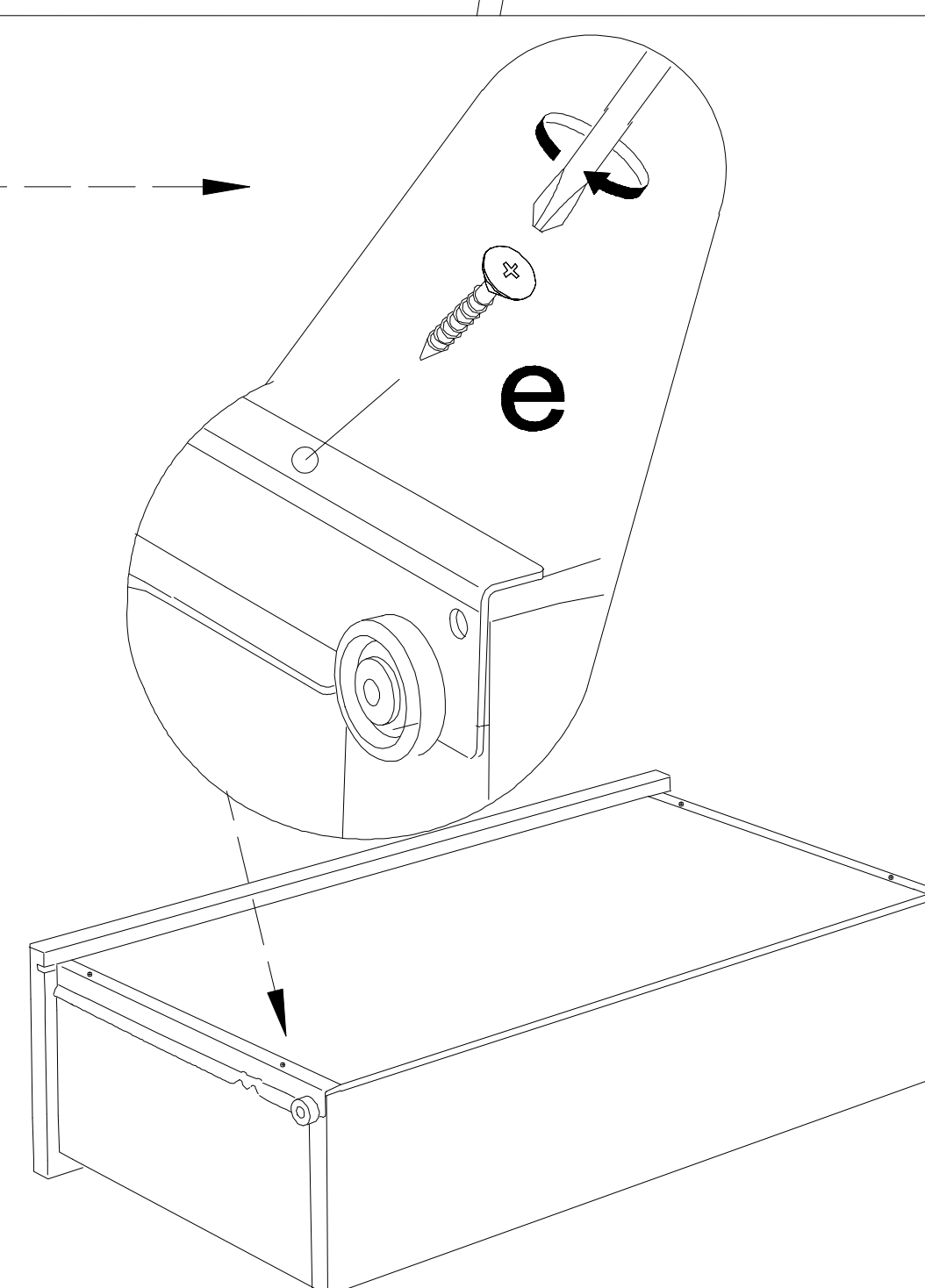
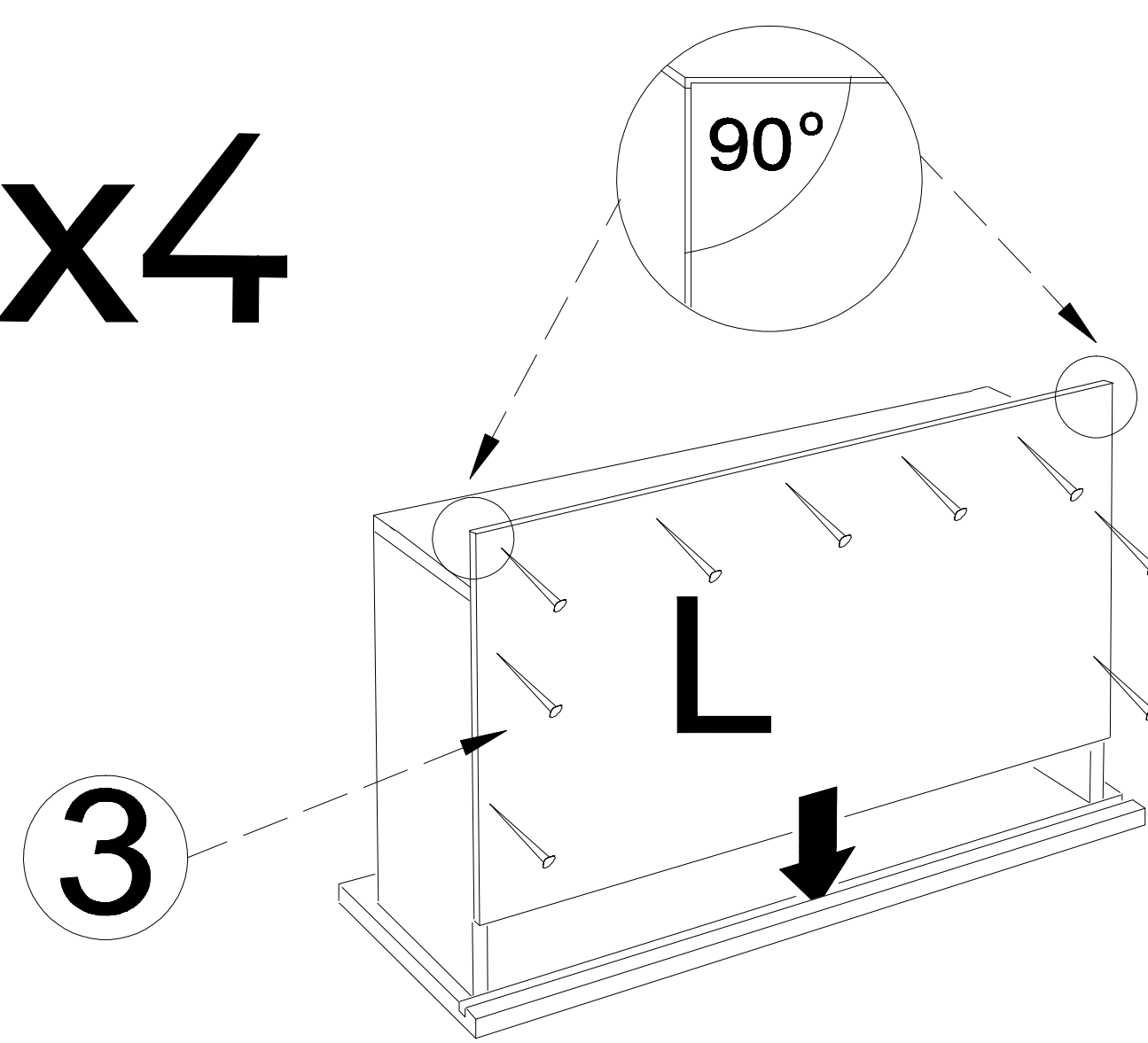
Możliwość regulacji wysokości szuflady dodatkowym wkrętem.



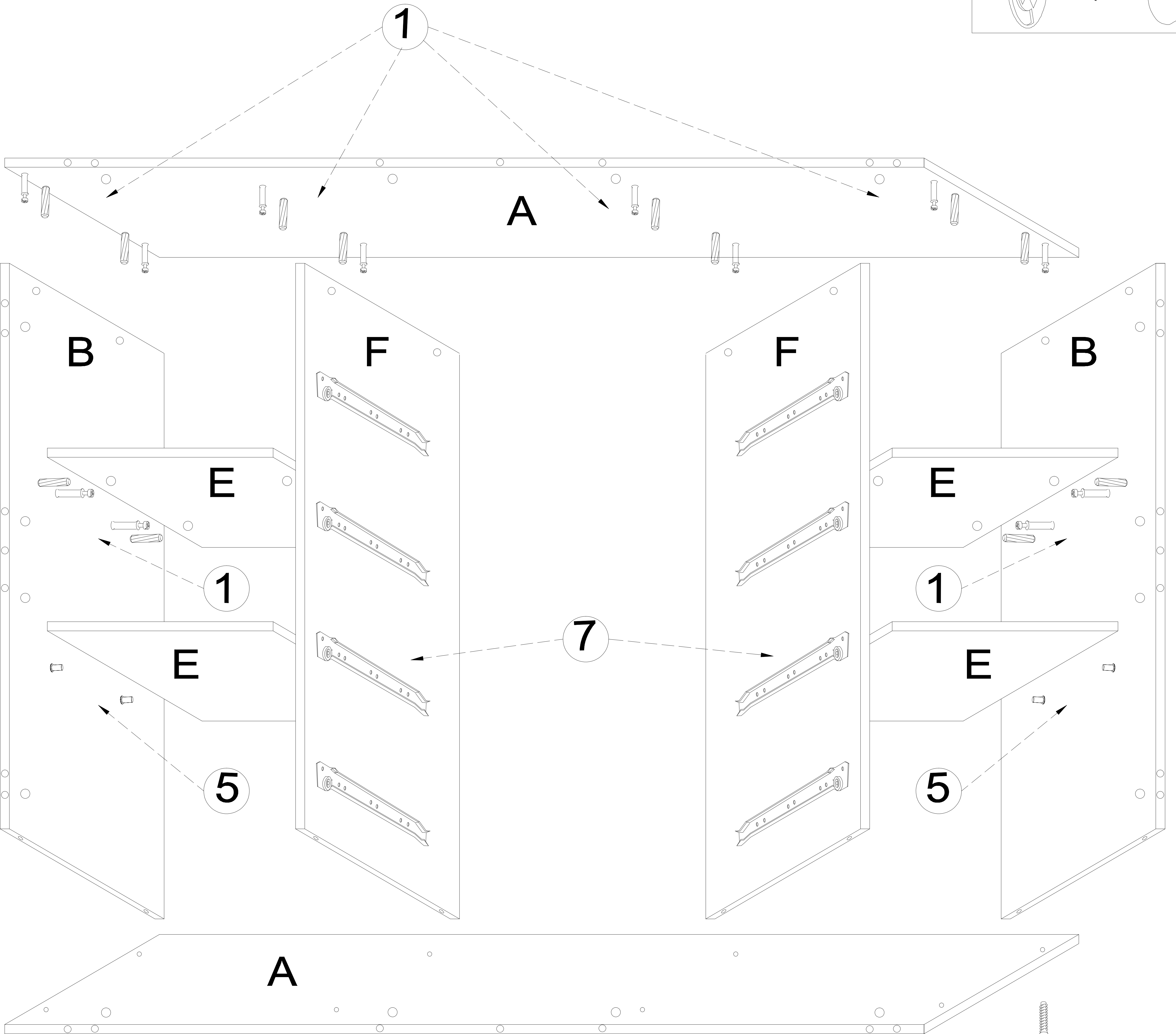
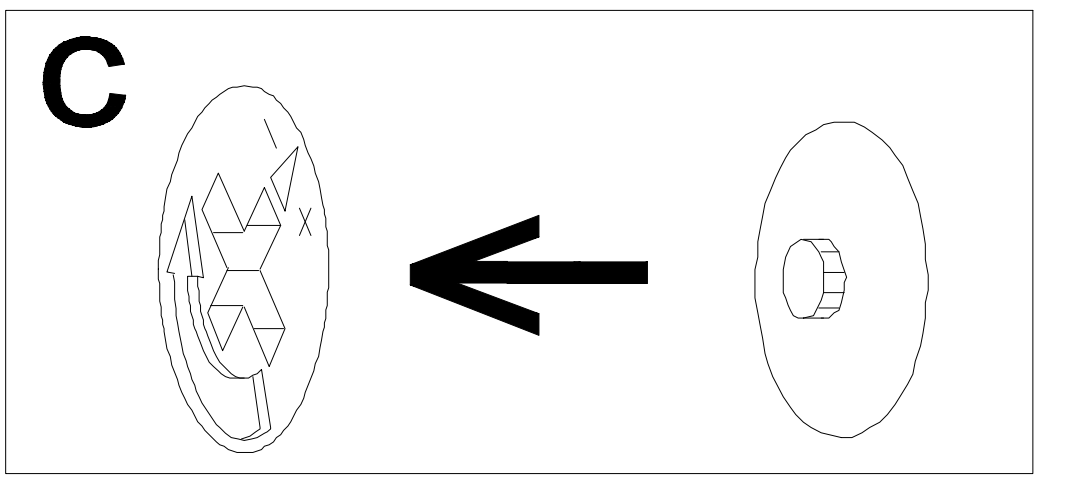
### Montaż szuflady



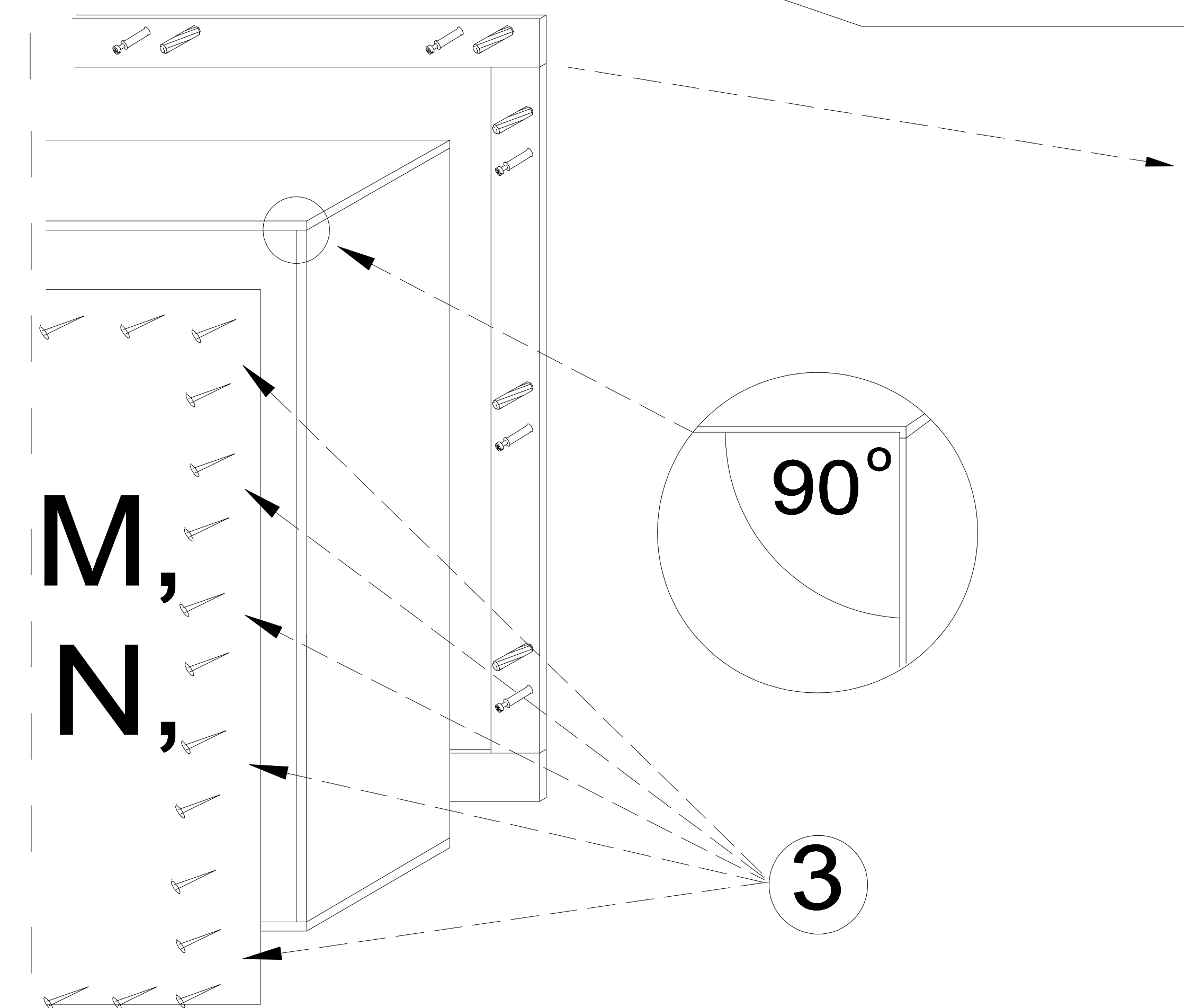
x4



I



II



III

