

PL- Przed rozpoczęciem zapoznać się z instrukcją montażu/ DE- Vor die montage, bitte beiliegende anweisungen folgen/ EN- Before starting, refer to the assembling advice in annex/ CZ- Před zahájením naleznete v montážním návodu/ HR- Prije početka, uzmite upute za montažu u prilogu

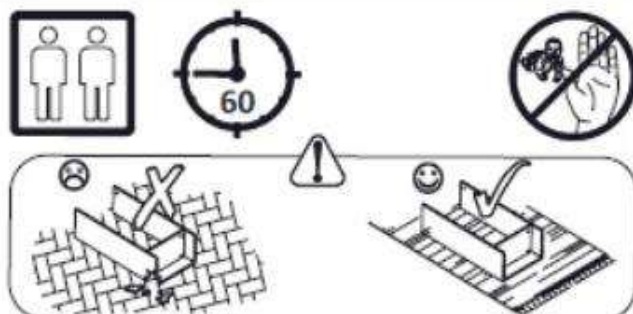


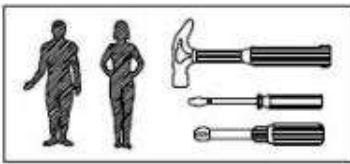
LOTTA

Komoda 2d3s

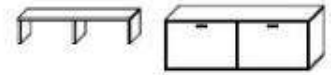


PL- Narzędzia niezbędne do montażu (nie dostarczone przez producenta)/ DE- Für die Montage notwendige Werkzeuge (nicht vom Hersteller mitgeliefert)/ EN- Tools required for assembly (not provided by the manufacturer)/ CZ- Nástroje nezbytné pro montáž (nejsou dodávány výrobcem)/ HR- Alat potreban za montažu (nije osiguran od strane proizvođača)

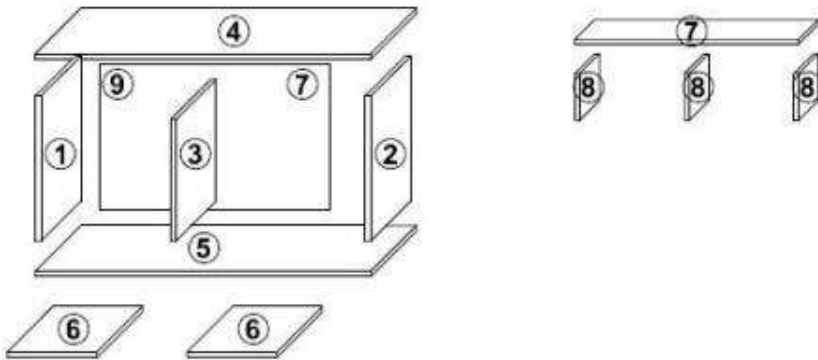
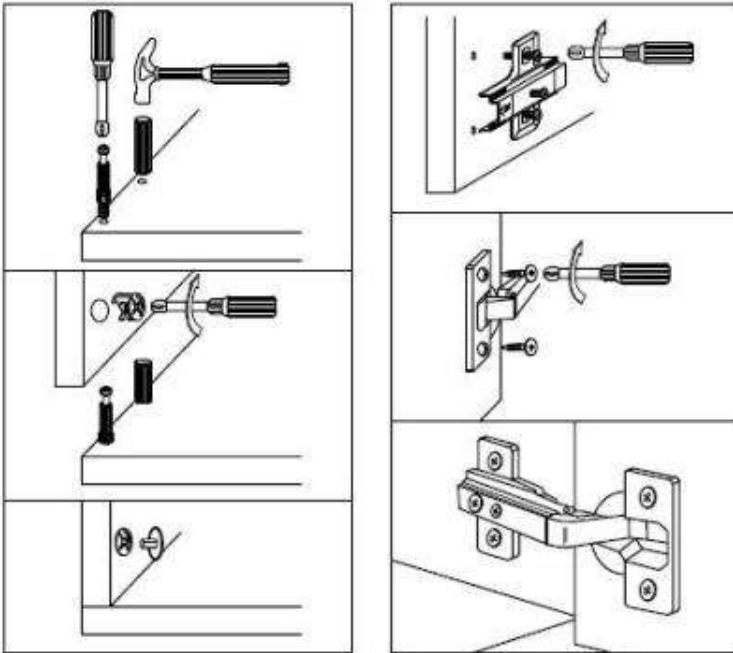




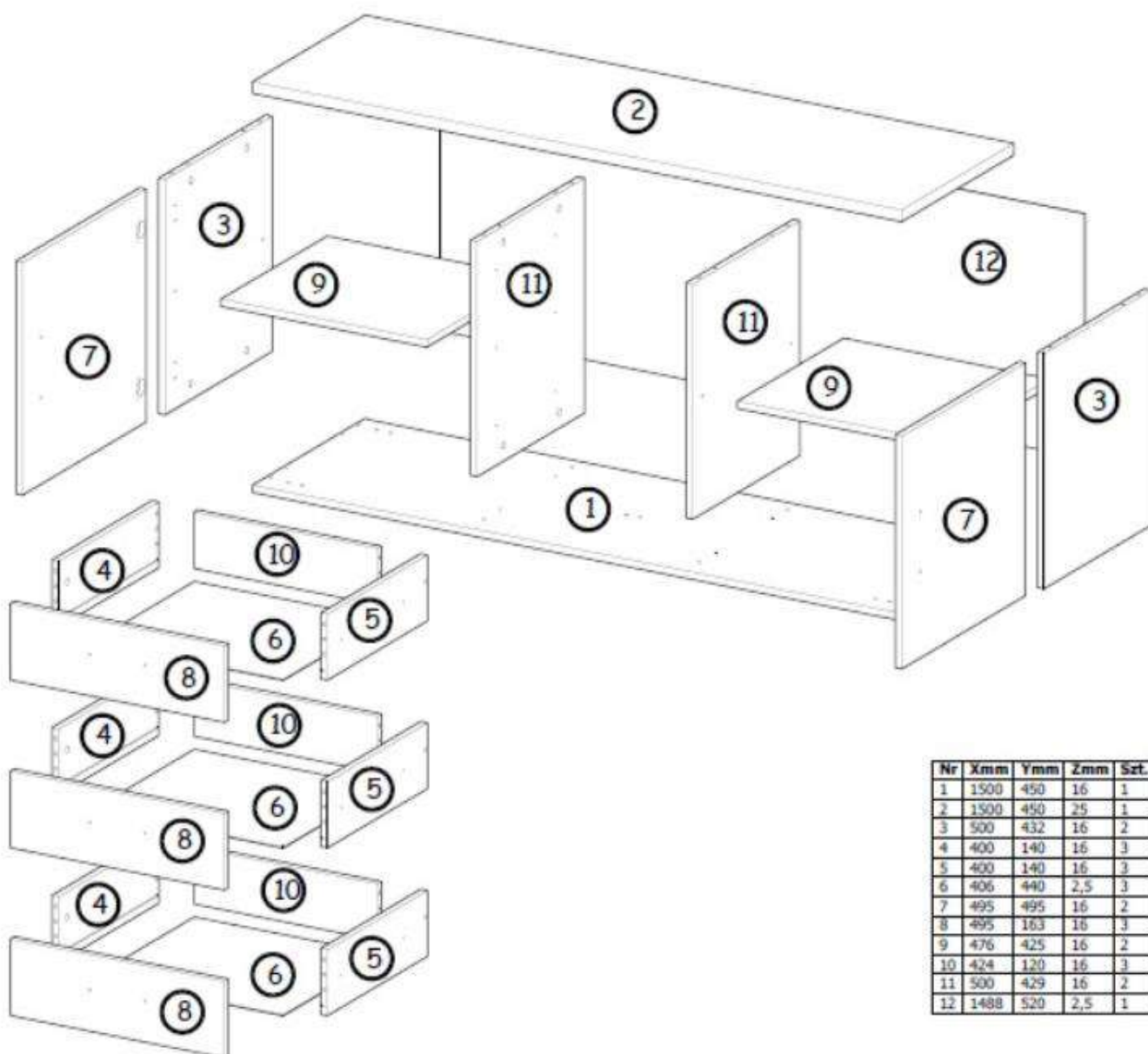
LOGO - RTV-100 TYP-30



Symbol elementu	Wymiary	Paczka
1	397 x 268	1 / 1
2	397 x 268	1 / 1
3	377 x 268	1 / 1
4	1000 x 420	1 / 1
5	1000 x 397	1 / 1
6	495 x 280	1 / 1
7	1000 x 320	1 / 1
8	318 x 135	1 / 1
9	978 x 281	1 / 1

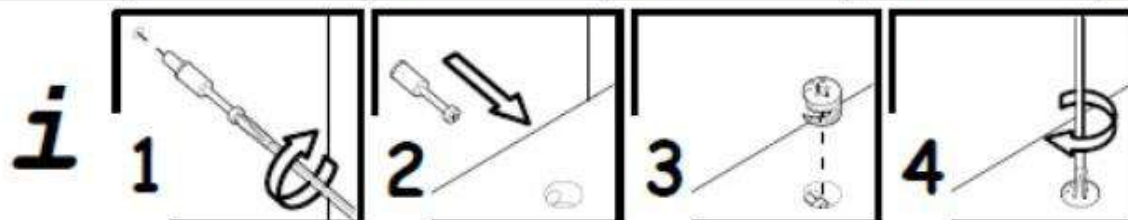


18	18	18	18	6	5	
		4x13 		4x27 		4x20
4	4	8	2	4	5	5

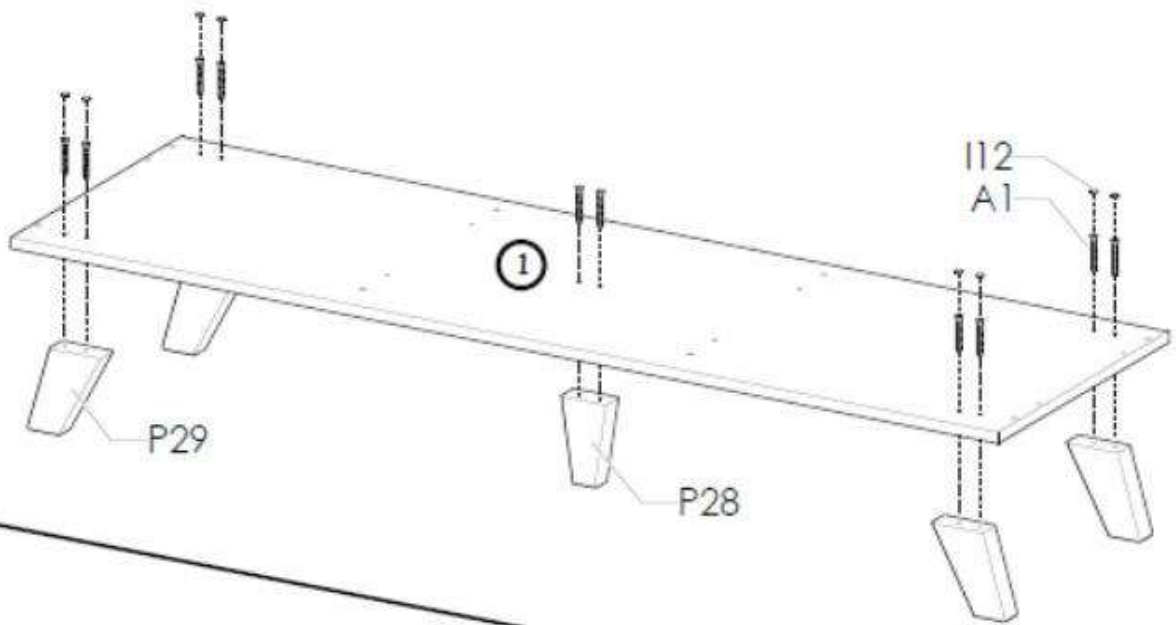


Nr	Xmm	Ymm	Zmm	Szt.
1	1500	450	16	1
2	1500	450	25	1
3	500	432	16	2
4	400	140	16	3
5	400	140	16	3
6	406	440	2,5	3
7	495	495	16	2
8	495	163	16	3
9	476	425	16	2
10	424	120	16	3
11	500	429	16	2
12	1488	520	2,5	1

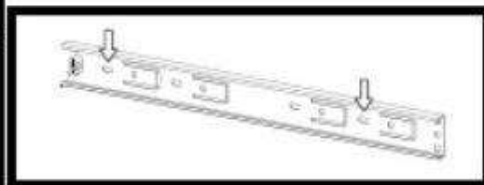
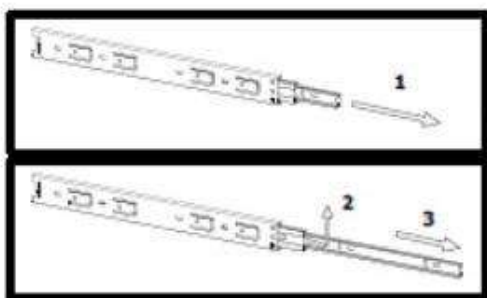
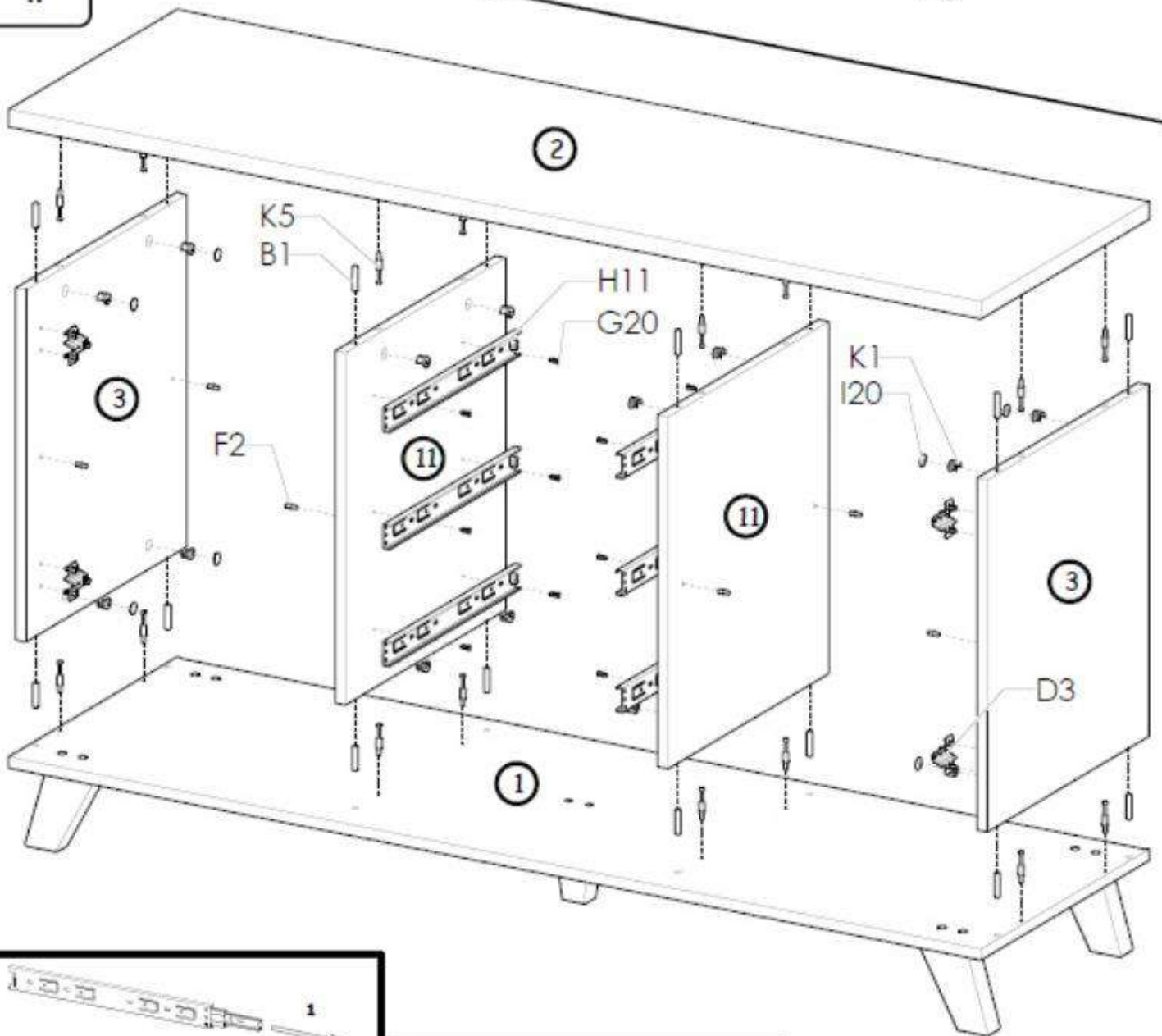
I20 14x ø4/ø17	K1 22x ø15x12	K5 22x 34mm	G34 8x 3,5x16	C3 4x Z35PR	D3 4x PZ35PR
W4 73x	F2 8x ø5	E43 5x 160mm	N15 10x M4x25	B1 40x ø8x35	P29 4x H150m
I12 8x ø4/ø10	A1 16x ø7x50	W2 1x 4mm	G20 24x ø5x13	H11 6x 350mm	P28 1x H150m



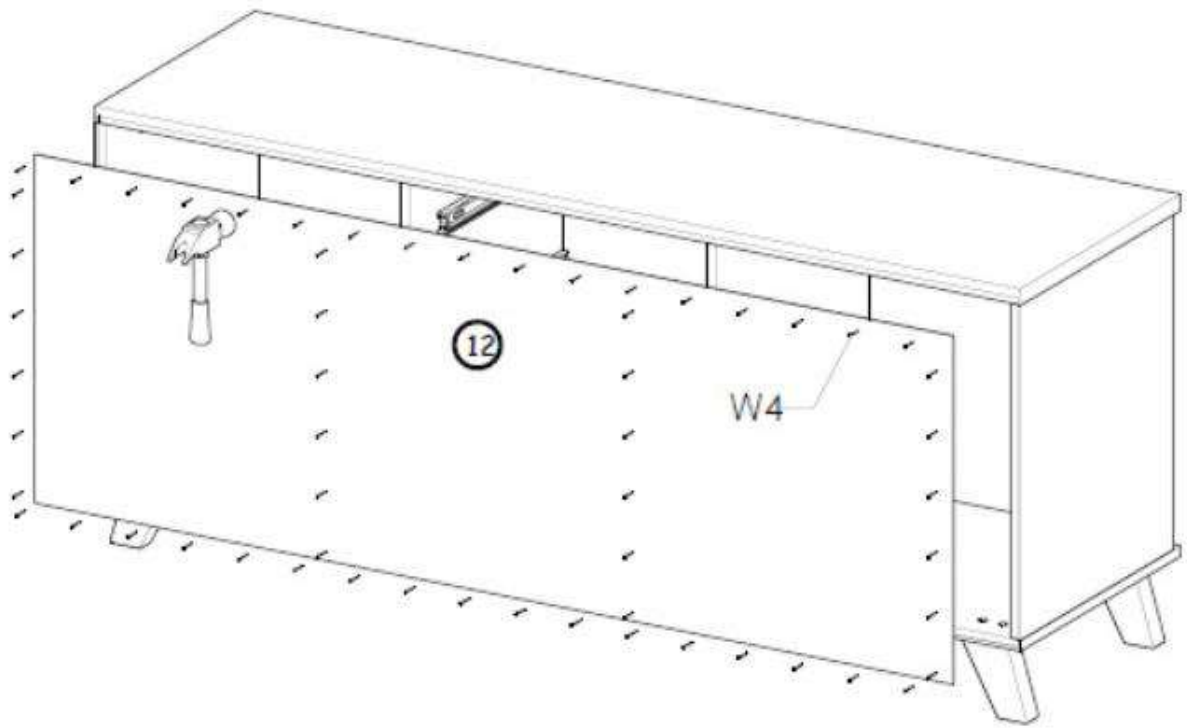
I



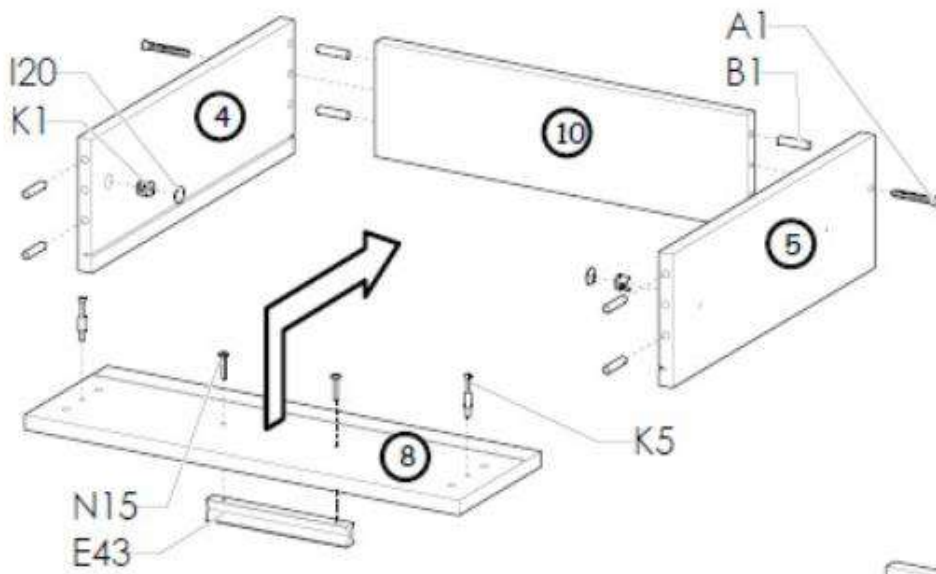
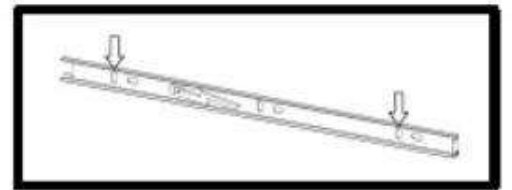
II



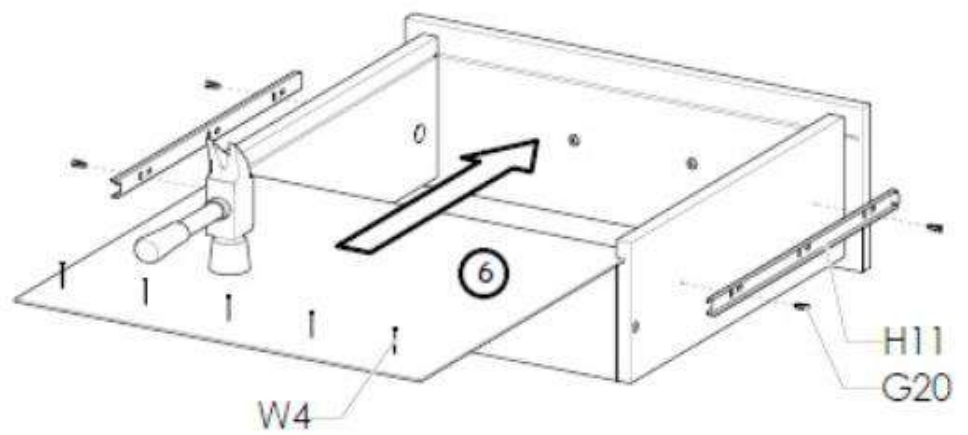
III



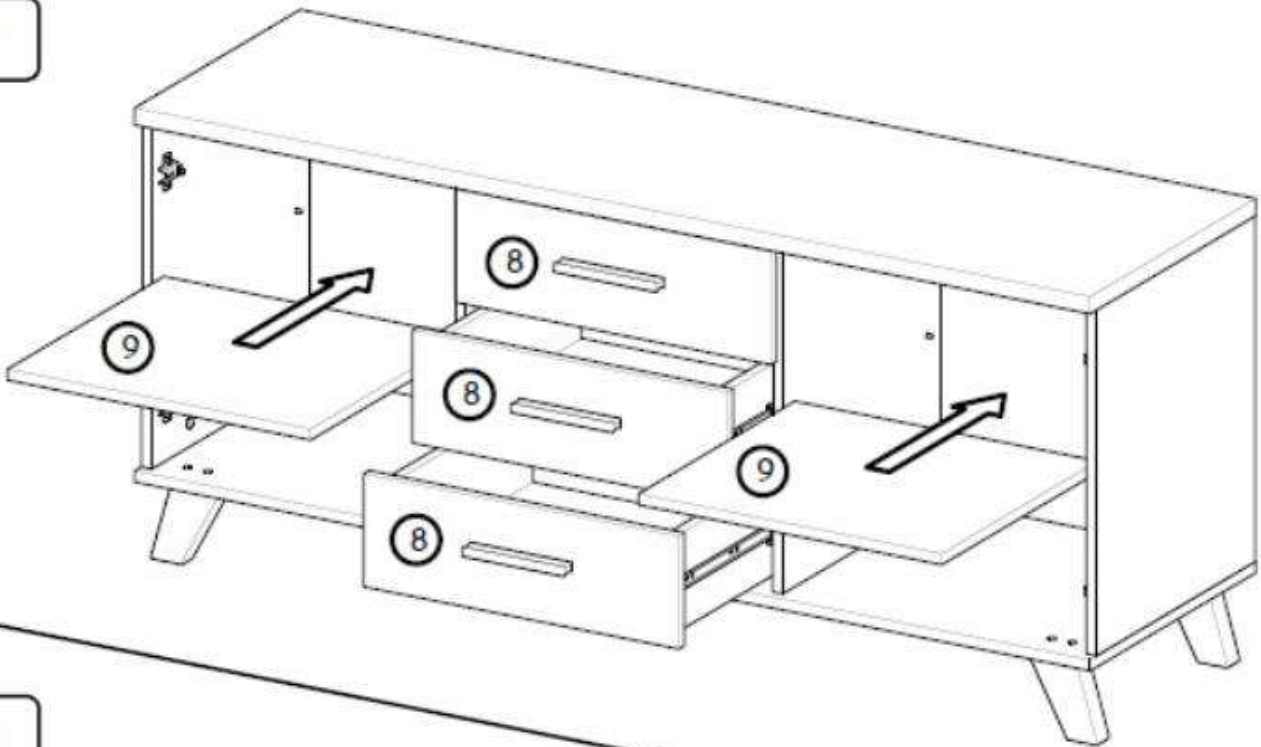
IV



x3



V



VI

