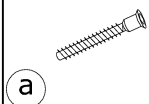
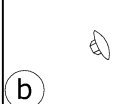


x 40



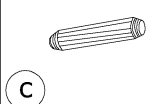
(a)

x 40



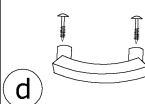
(b)

x 11



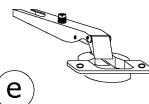
(c)

x 6



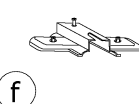
(d)

x 4



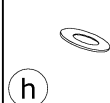
(e)

x 4



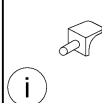
(f)

x 8



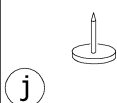
(h)

x 16



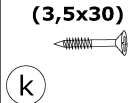
(i)

x 5



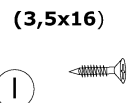
(j)

x 16
(3,5x30)



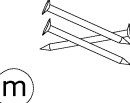
(k)

x 56
(3,5x16)



(l)

x 105



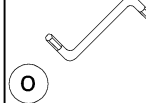
(m)

x 1



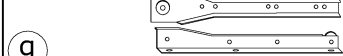
(n)

x 1

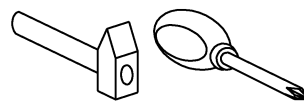


(o)

x 4 kpl.
(400 mm)



(g)



45 min

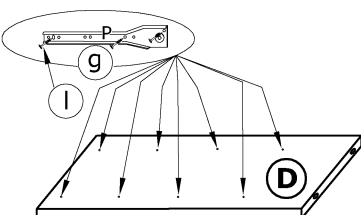
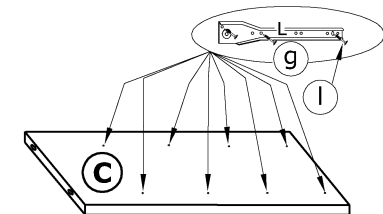
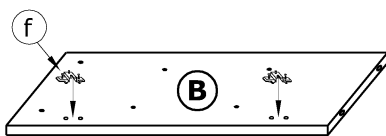
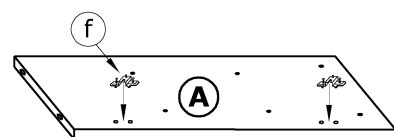


1 - FAZY MONTAŻU

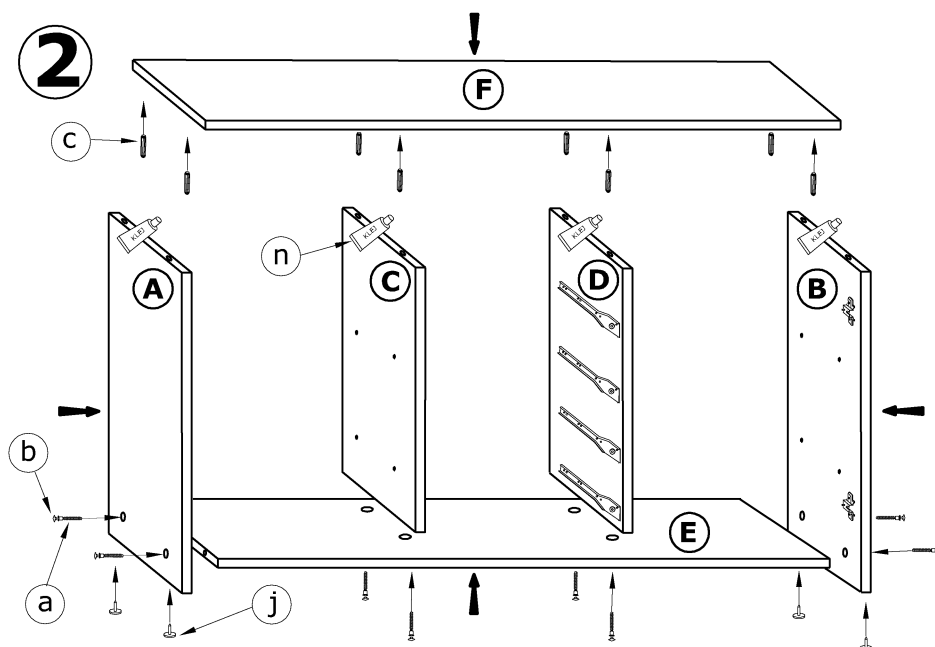
A - OZNACZENIE ELEMENTÓW

a - OZNACZENIE AKCESORIÓW

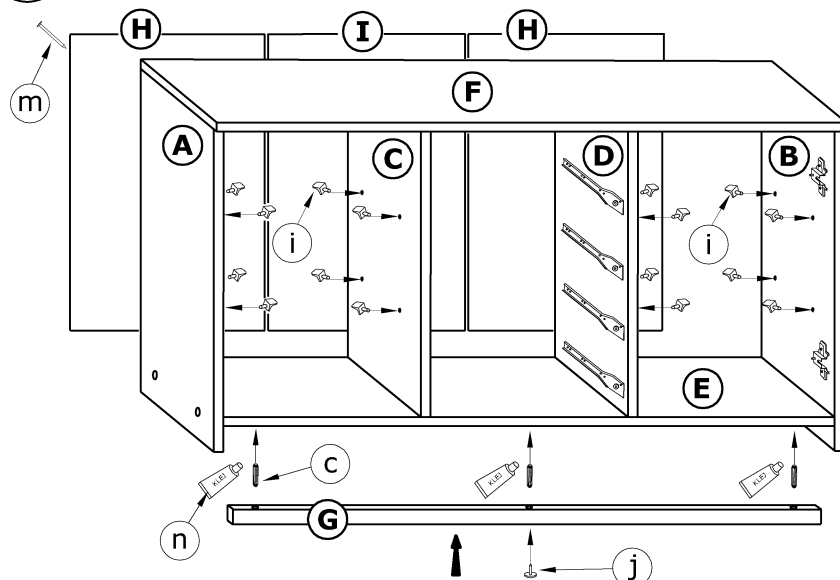
1



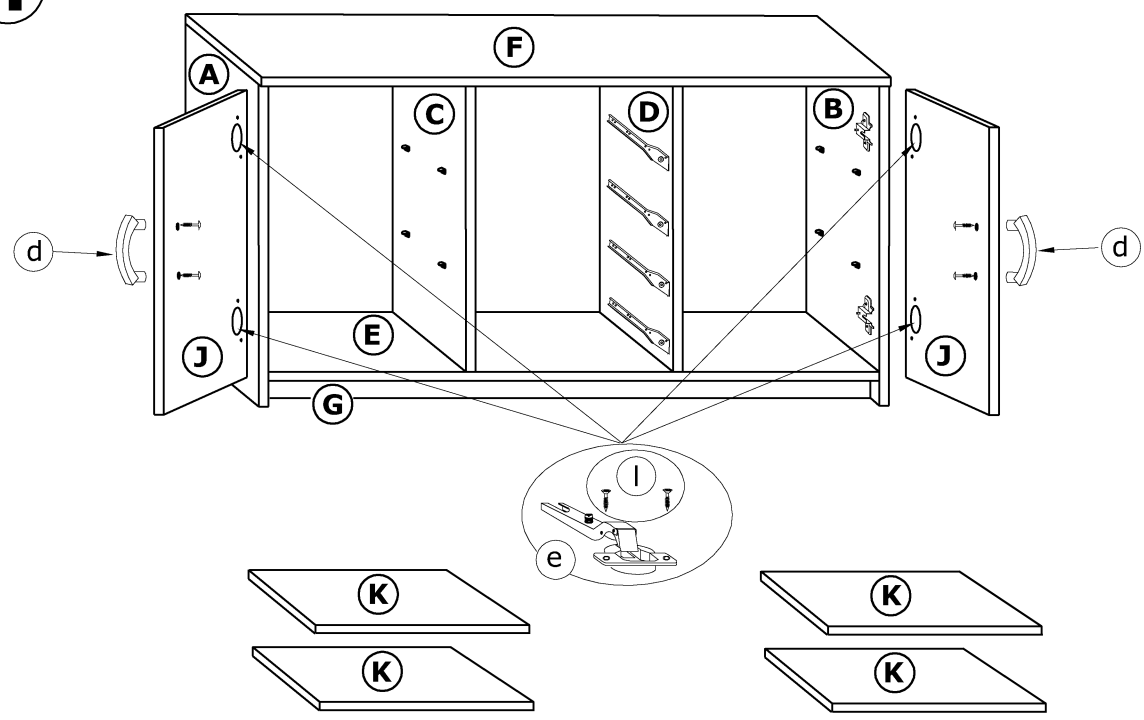
2



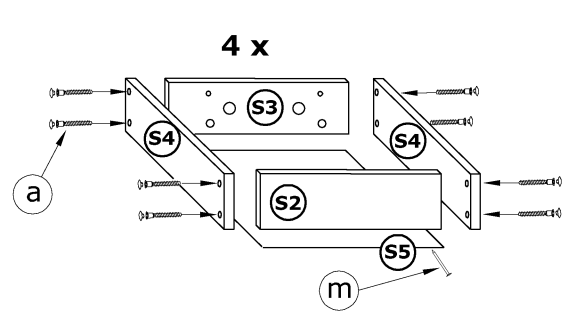
3



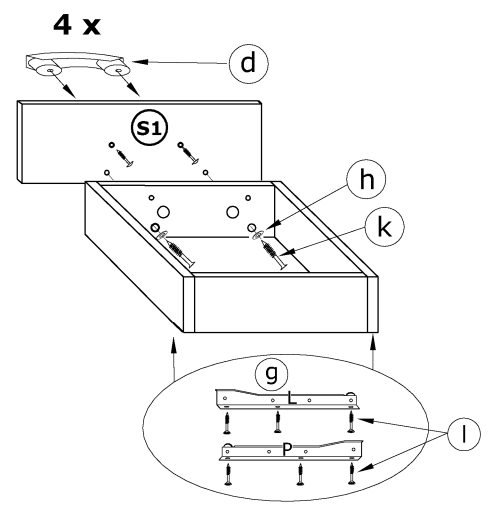
4



5



6



7

