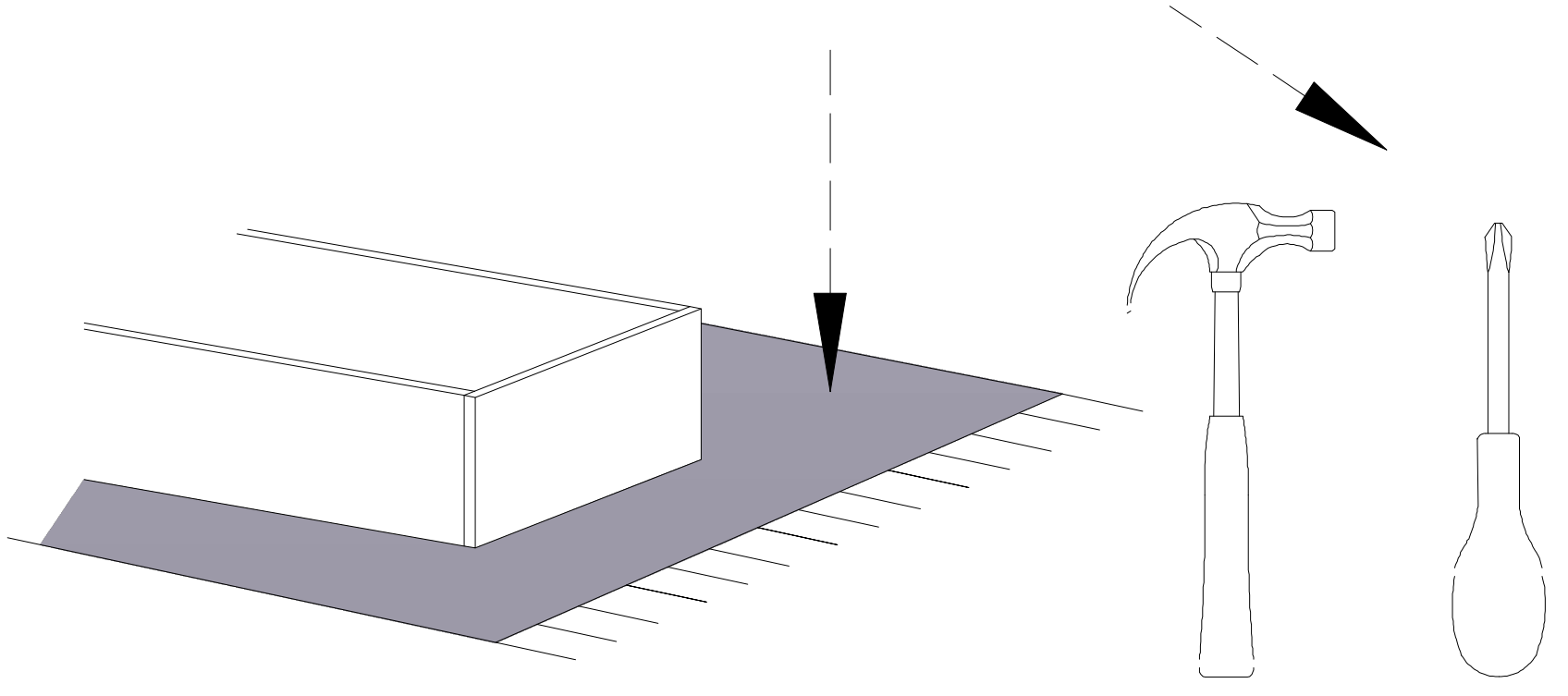
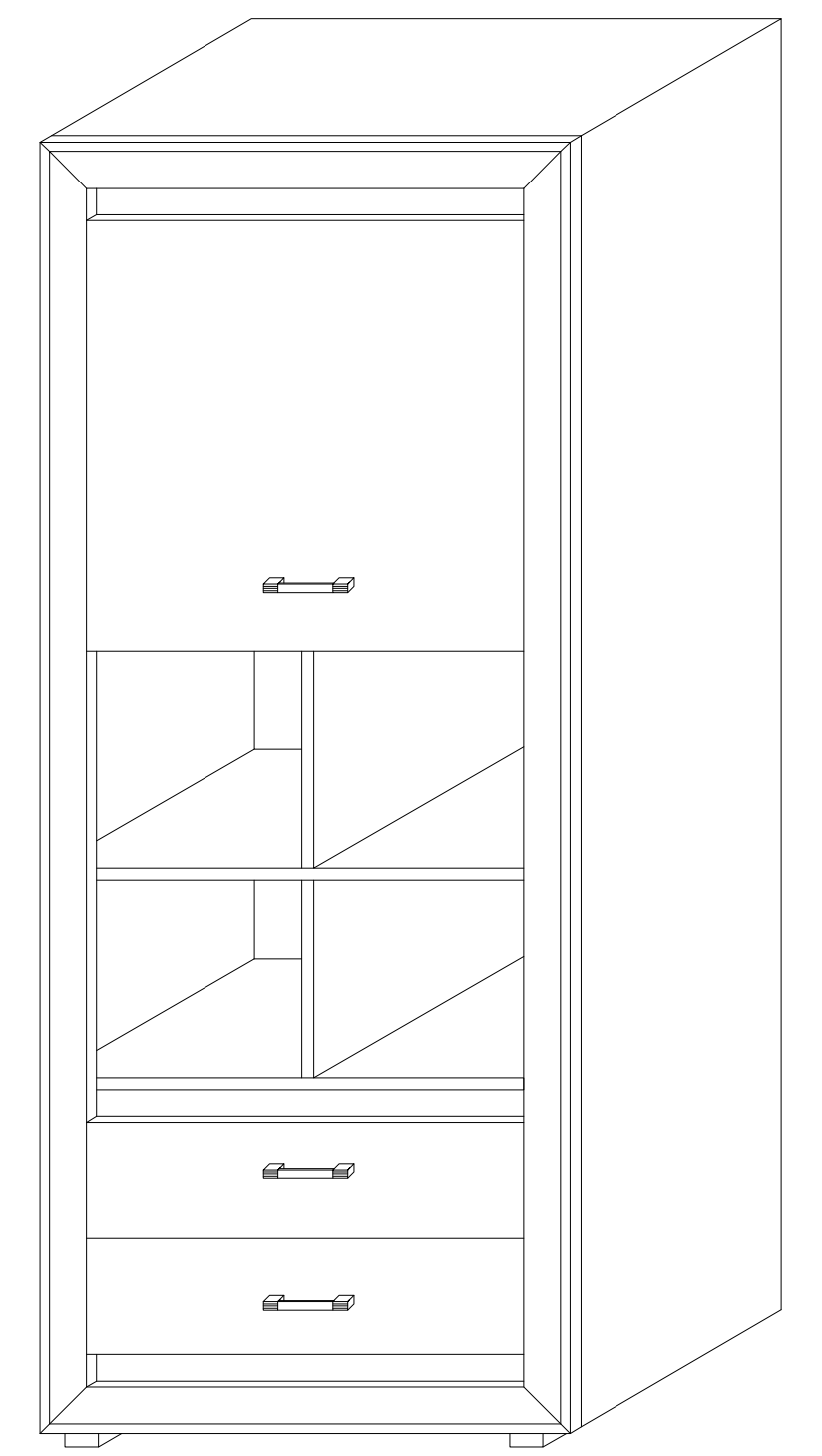


Do montażu potrzebne są :



SA- W1



UWAGA !

W dniu zakupu mebli należy sprawdzić (najlepiej w sklepie) stan zakupionych mebli tzn.:
1. Czy towar jest zgodny z zamówieniem
2. Czy elementy nie są uszkodzone i czy ich ilość wraz z akcesoriami jest zgodna z poniższym wykazem

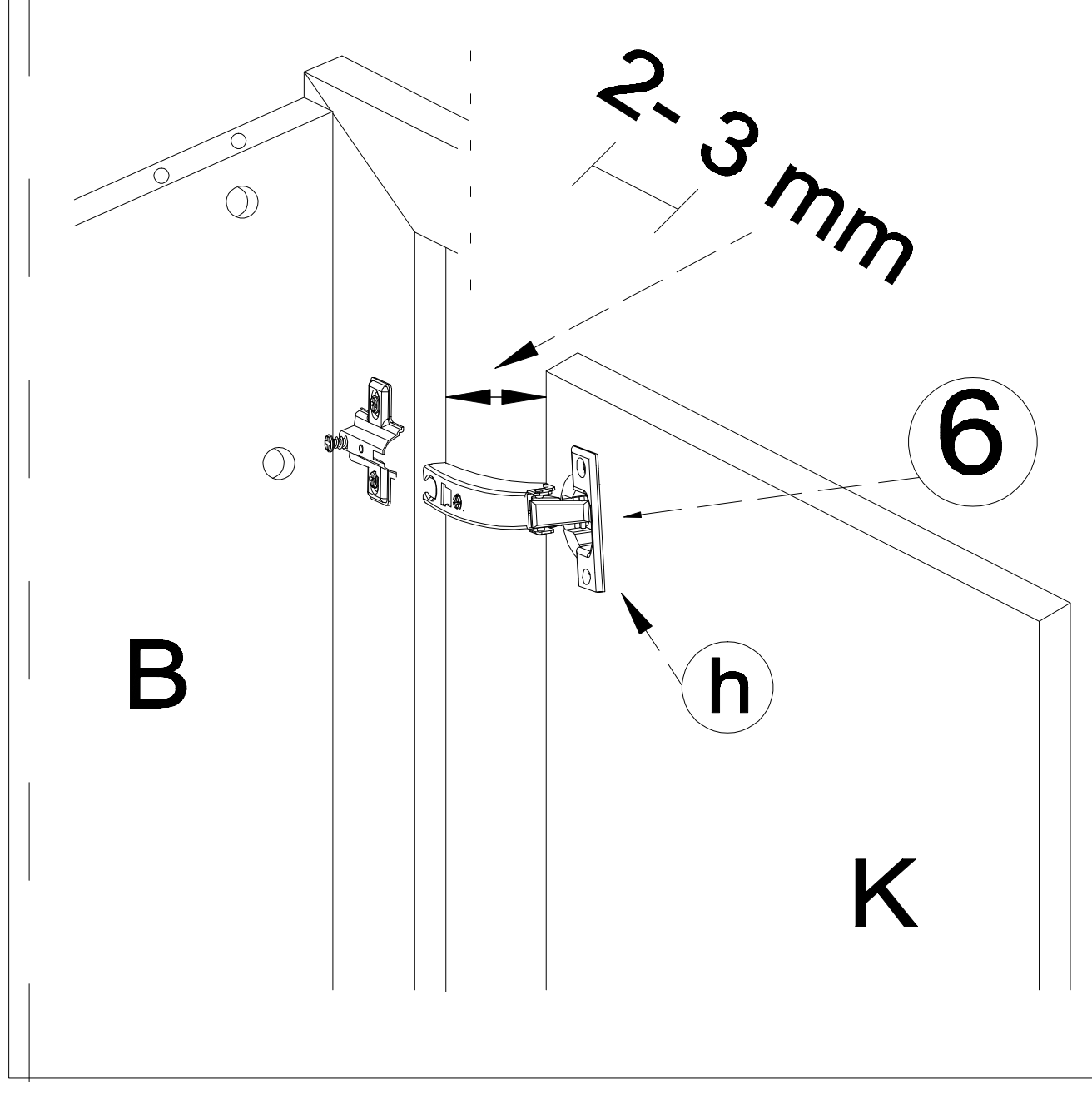
NIE UWZGLĘDNI SIĘ ZGŁOSZEŃ REKLAMACYJNYCH OBEJMUJĄCYCH:

1. Uszkodzenia powstałe w wyniku niewłaściwego przewozu bądź przenoszenia mebli oraz złego montażu, jak również wynikiem po sprzedaży ze zdarzeń losowych i innych okoliczności.
2. Uszkodzenia powstałe w wyniku niewłaściwego użytkowania, przechowywania i konserwacji, jak również po stwierdzeniu napraw przez osobę nieupoważnioną.
3. Wady i uszkodzenia w następstwie których obniżono cenę wyrobu.

ZASADY UŻYTKOWANIA MEBLI:

1. Meble powinny być użytkowane zgodnie z ich konstrukcją i przeznaczeniem.
2. Meble powinny być przechowywane i używane w odpowiednich warunkach tj. nie należy dopuszczać do nadmiernego przegrzewania (przesuszenia), unikać wilgoci (zamoczenia, przemarzania).
3. Meble powinny być używane w pomieszczeniach suchych i zabezpieczonych przed szkodliwymi wpływami atmosferycznymi oraz bezpośrednim działaniem promieni słonecznych.
4. Mebli nie należy ustawiać w odległości mniejszej jak 1 metr od czynnych grzejników.

Wykaz	Wymiar (mm)	Ilość
A	700x368x18	2
B	1939x368x18	2
C	664x360x18	3
D	415x360x18	2
E	323x360x18	2
F	703x360x18	1
G	556x150x18	2
H	535x100x18	2
J	330x100x18	4
K	719x556x18	1
L	664x50x18	1
M	560x50x18	2
N	1962x342,5x4	2
□	353x533x4	2



UWAGA !

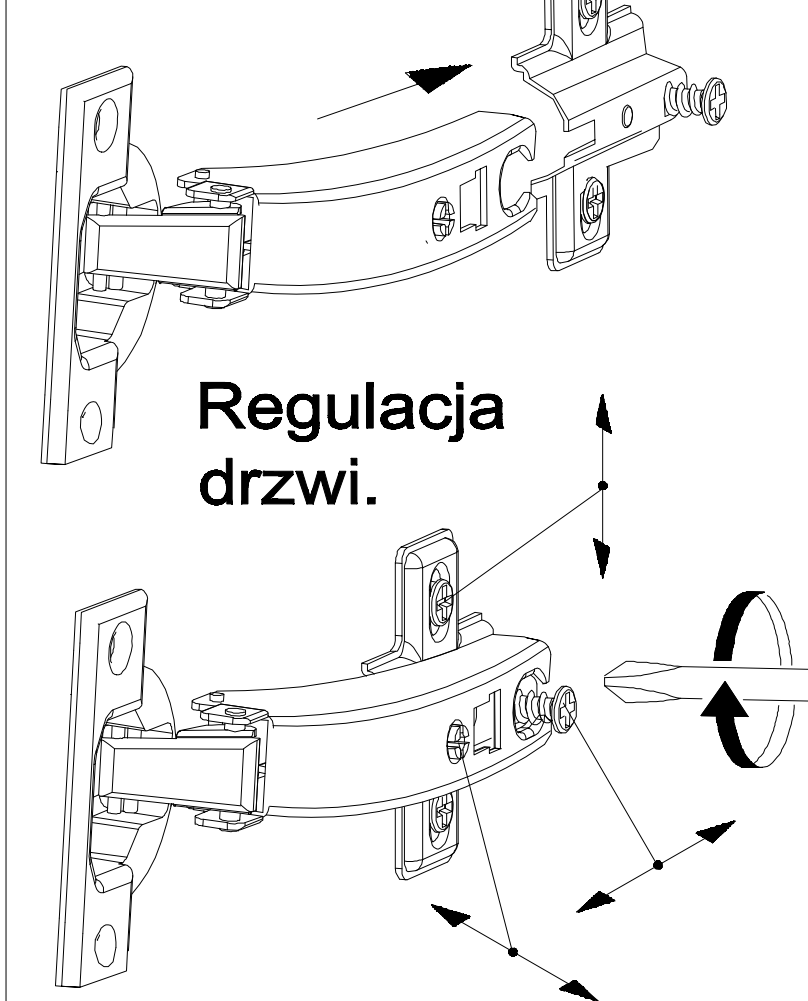
Montujemy akcesoria tzn. nabijamy kołki drewniane, wkręcamy mimosrody itd. do poszczególnych elementów.

KROK 1: łączymy elementy M, D, dodajemy kolejno A dolny, C1, F, C2, B lewy, L, B prawy, C, E, A górny.

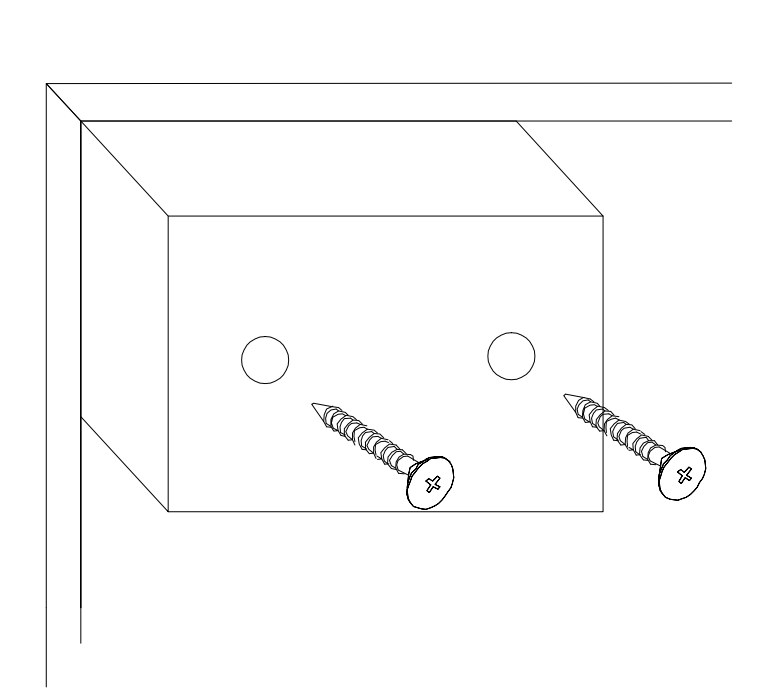
KROK 2: dodajemy listwy ozdobne (górne, boczne, dole) i obsadzamy drzwi oraz szuflady (str.1)

KROK 3: przybijamy plecy HDF (N)

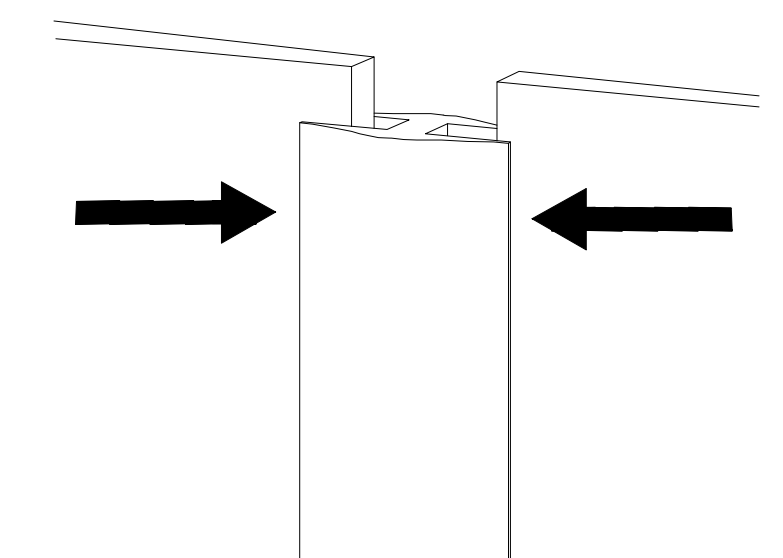
Łączenie zawiasów.



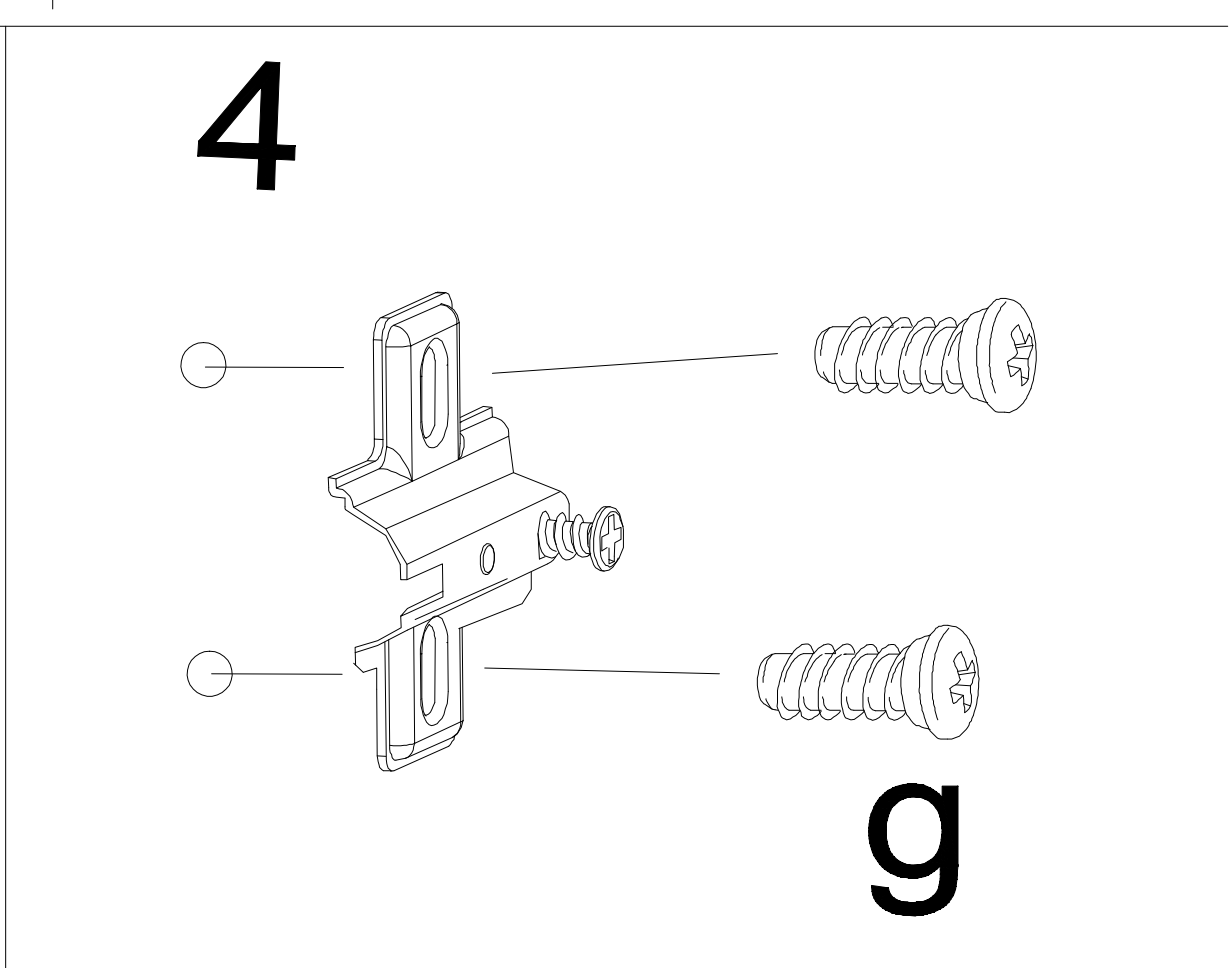
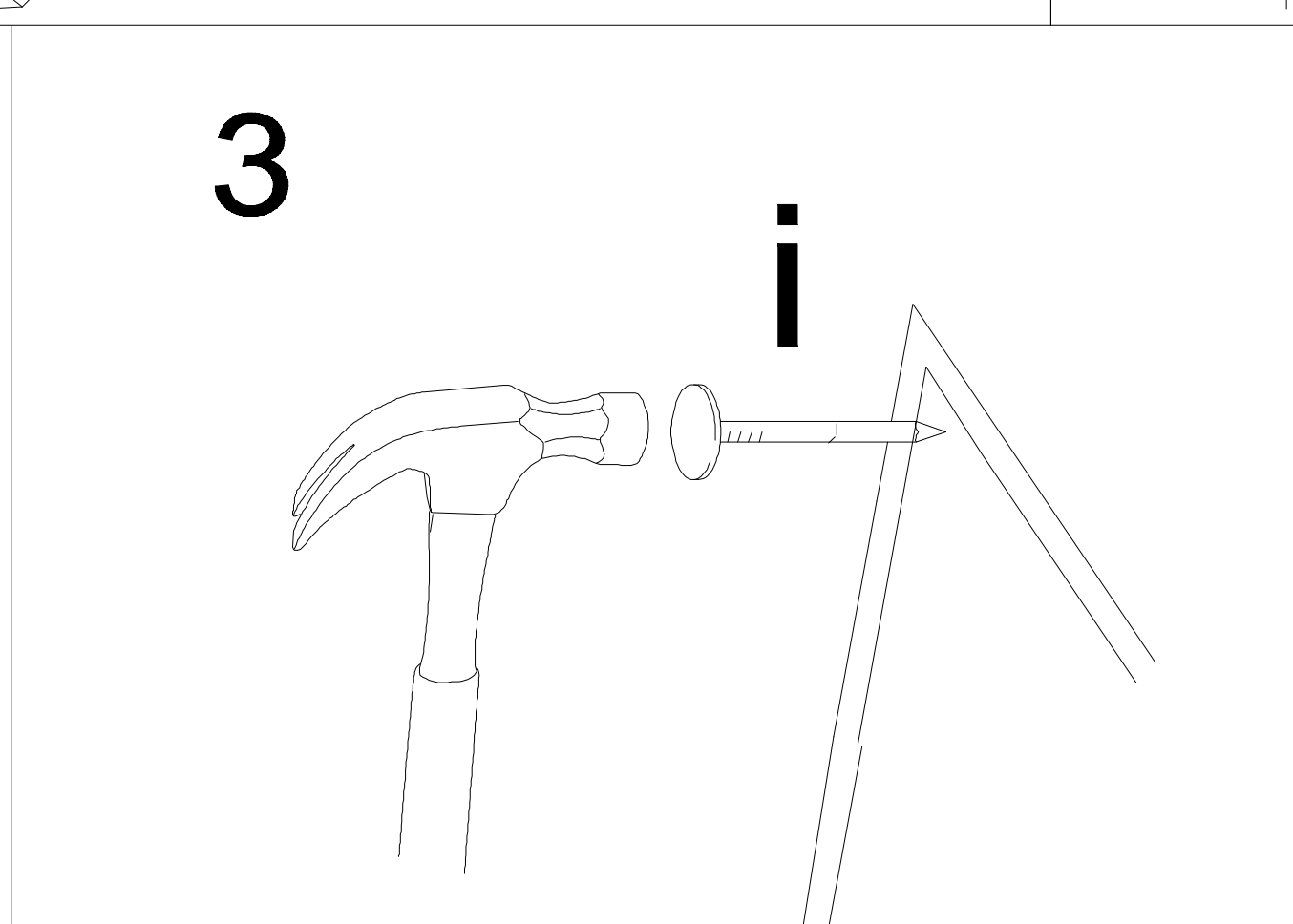
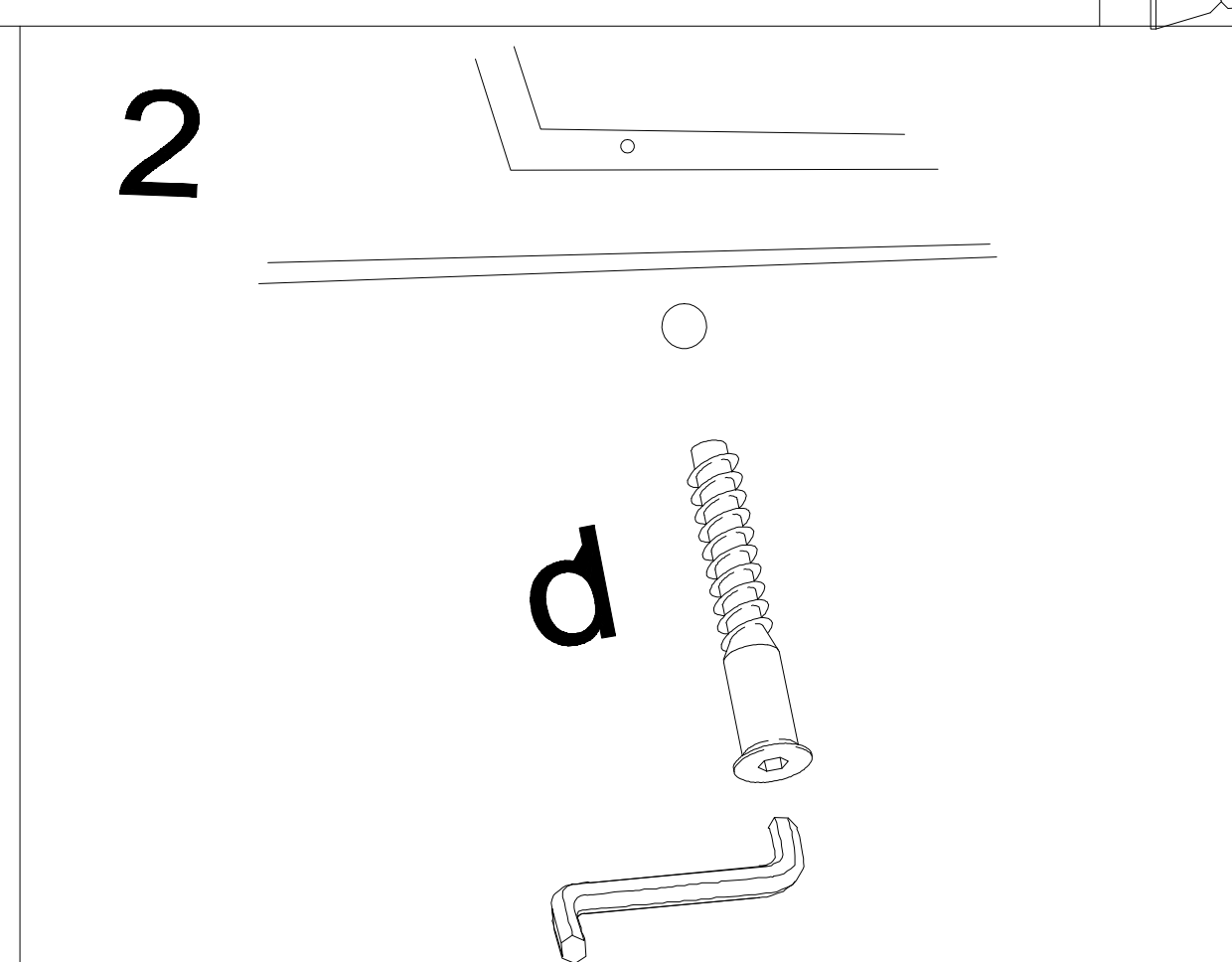
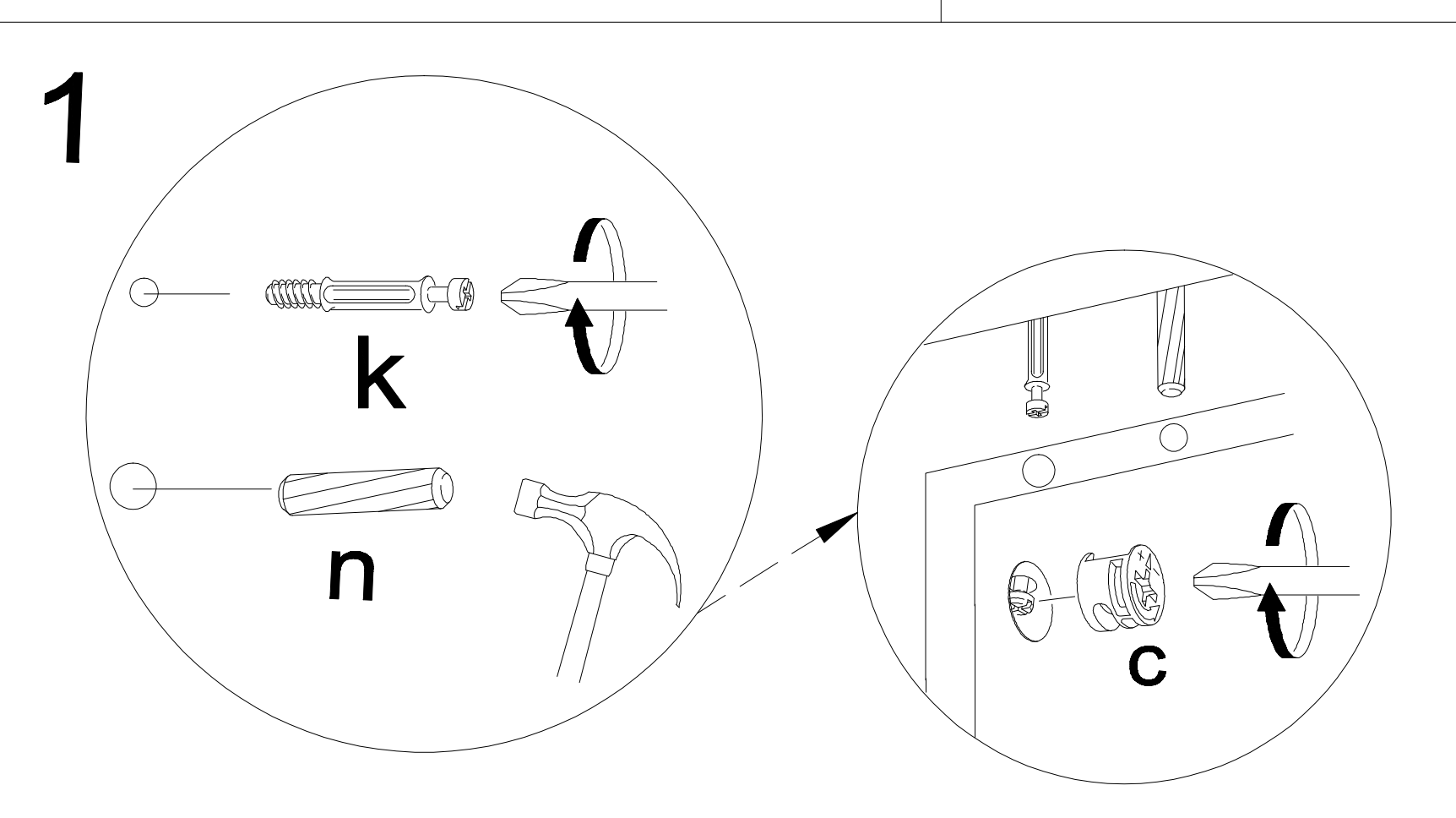
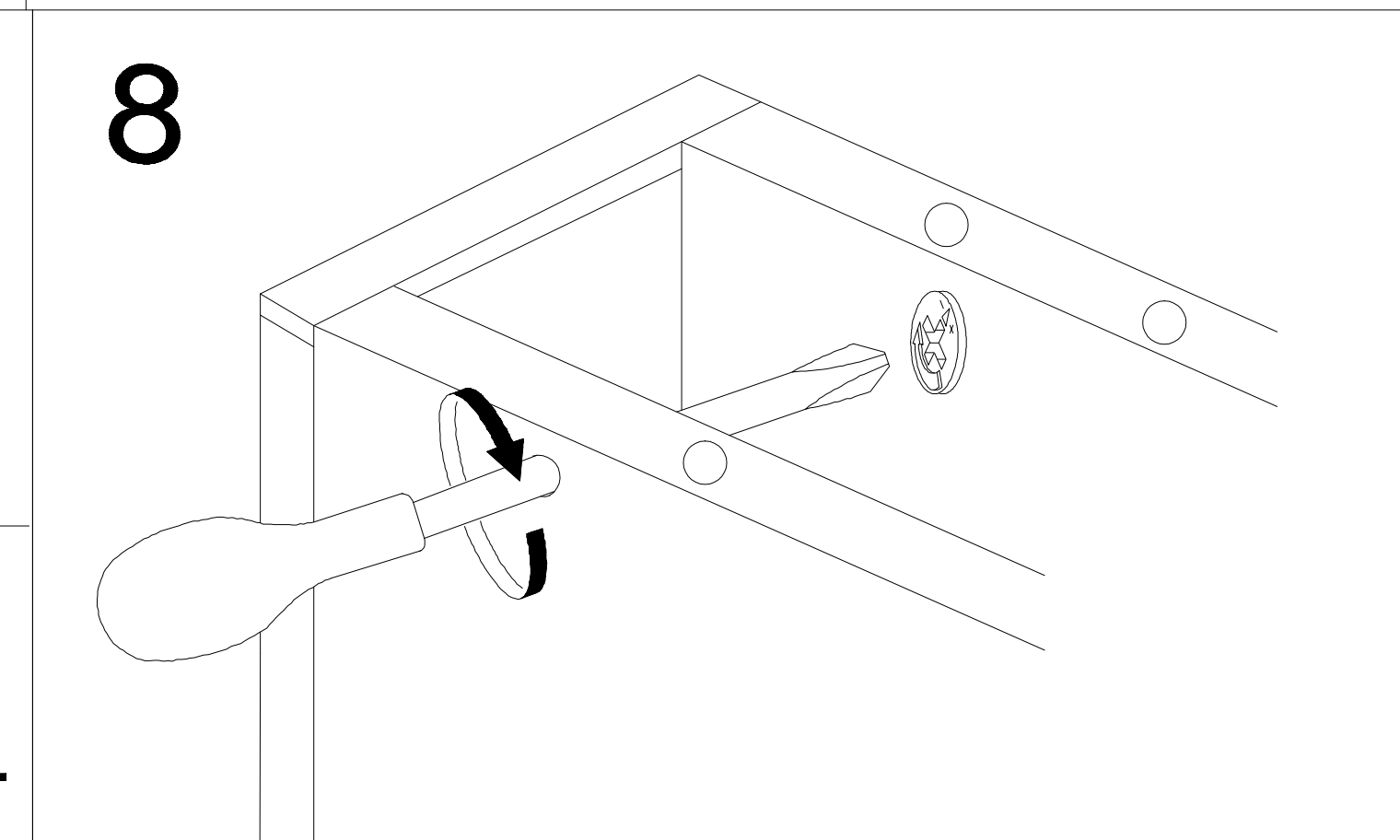
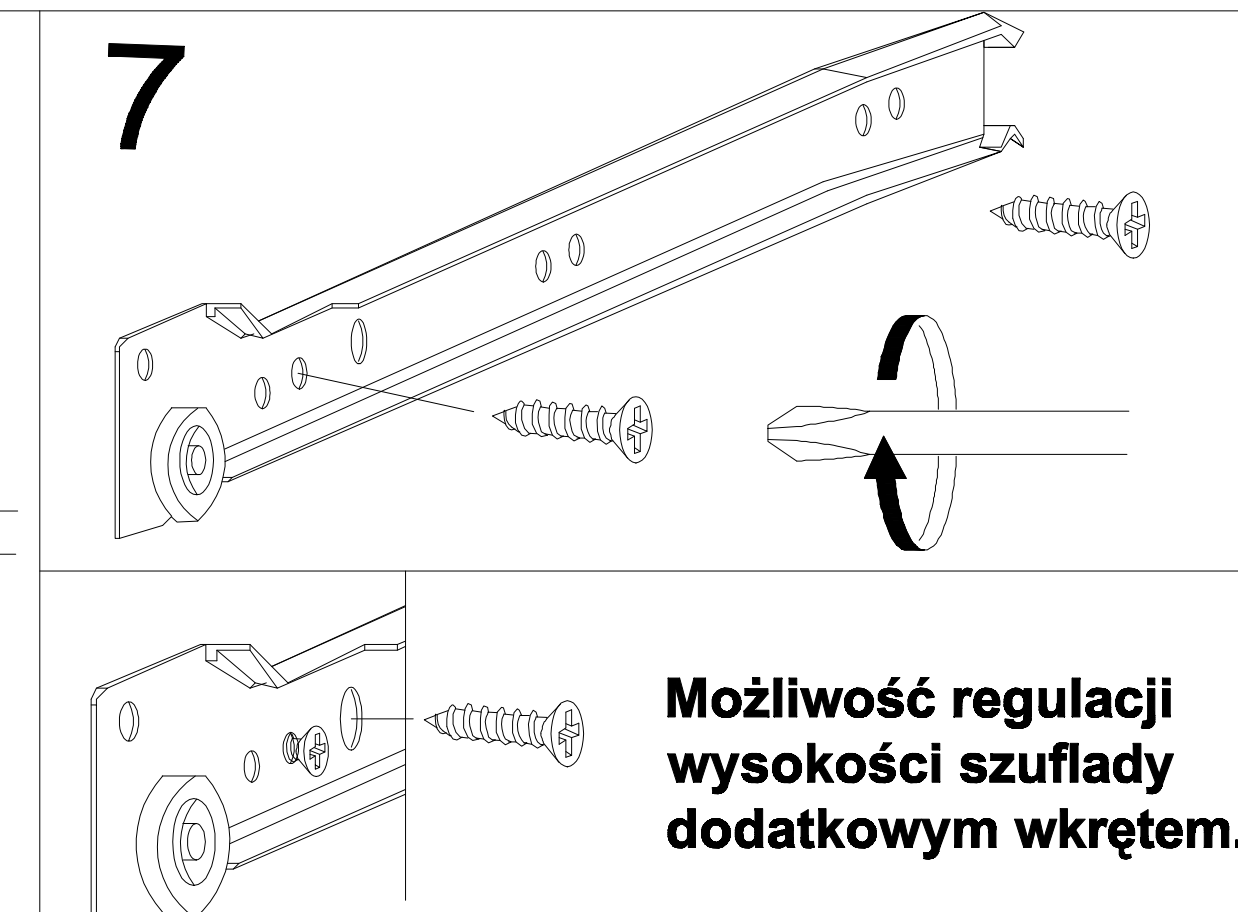
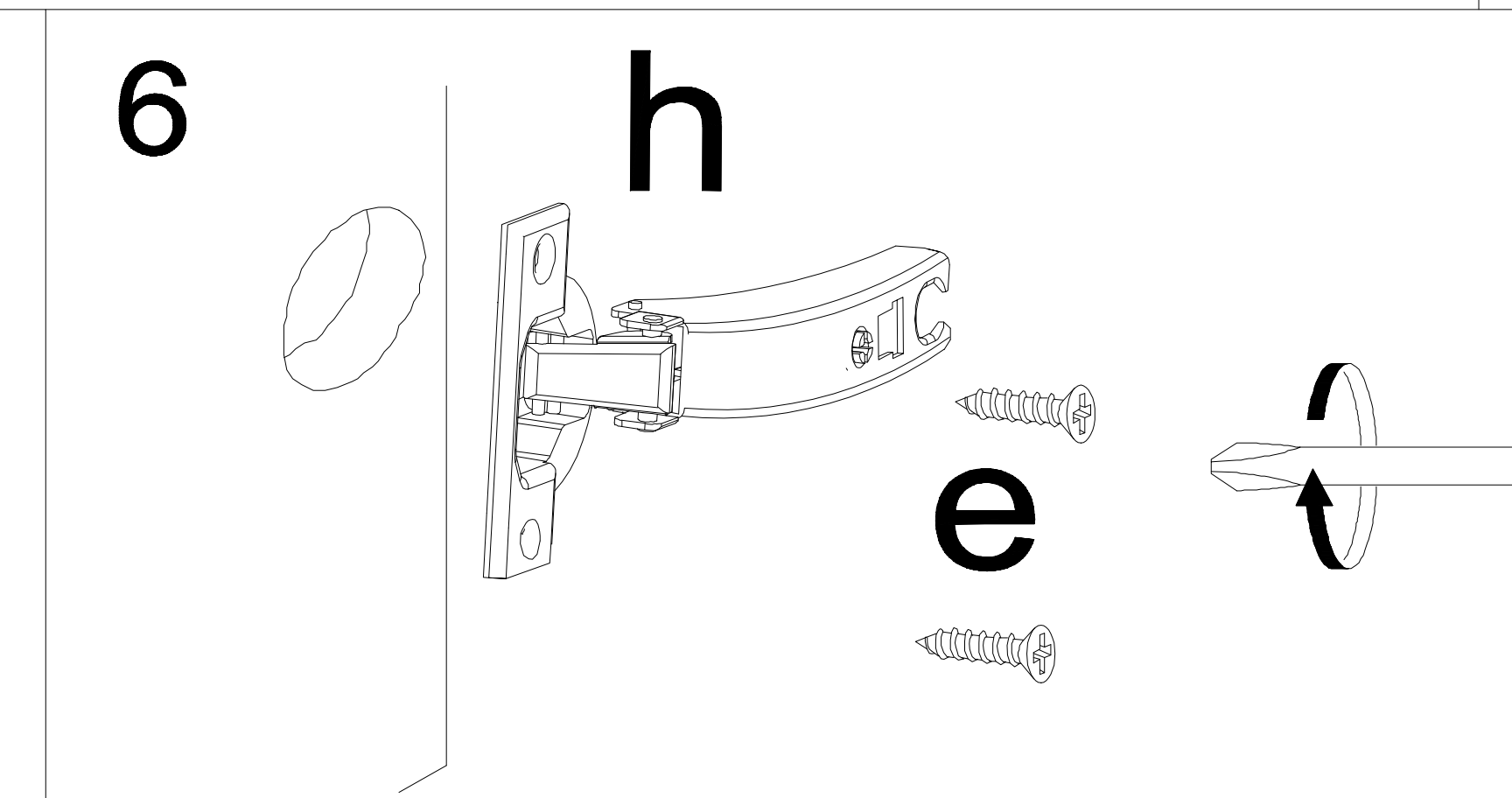
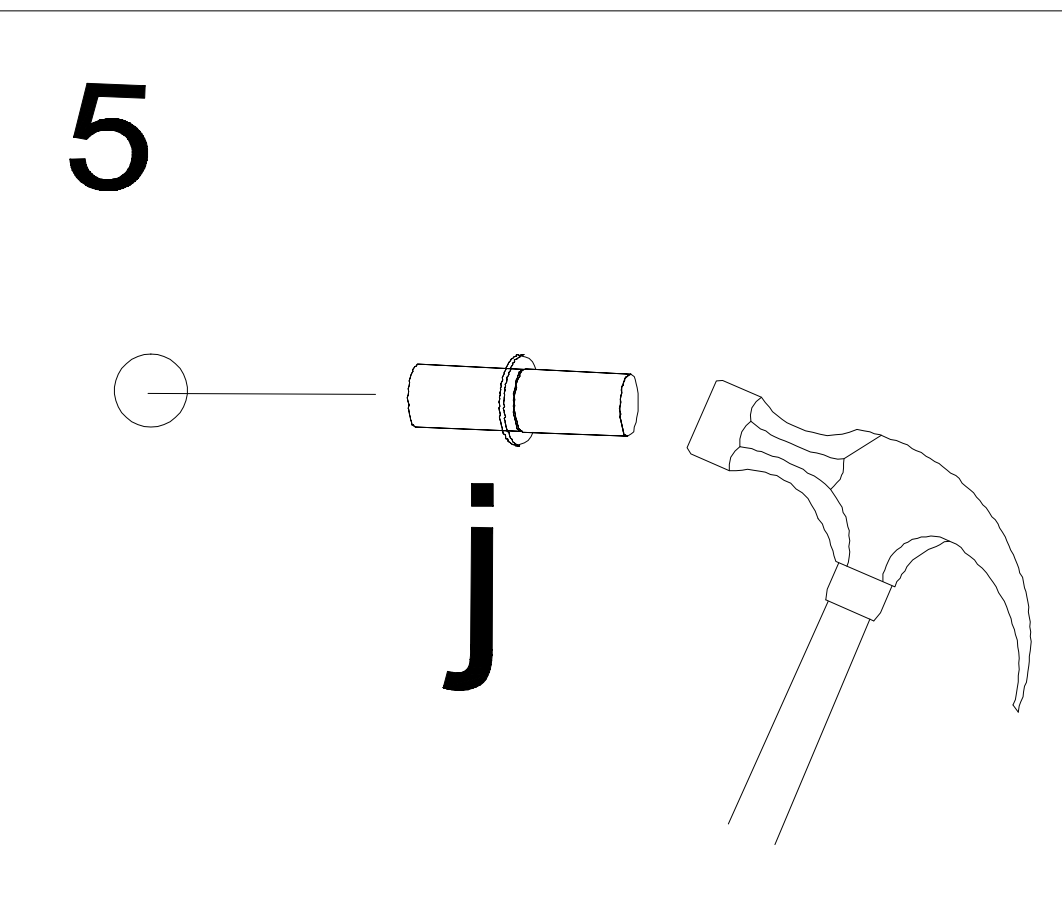
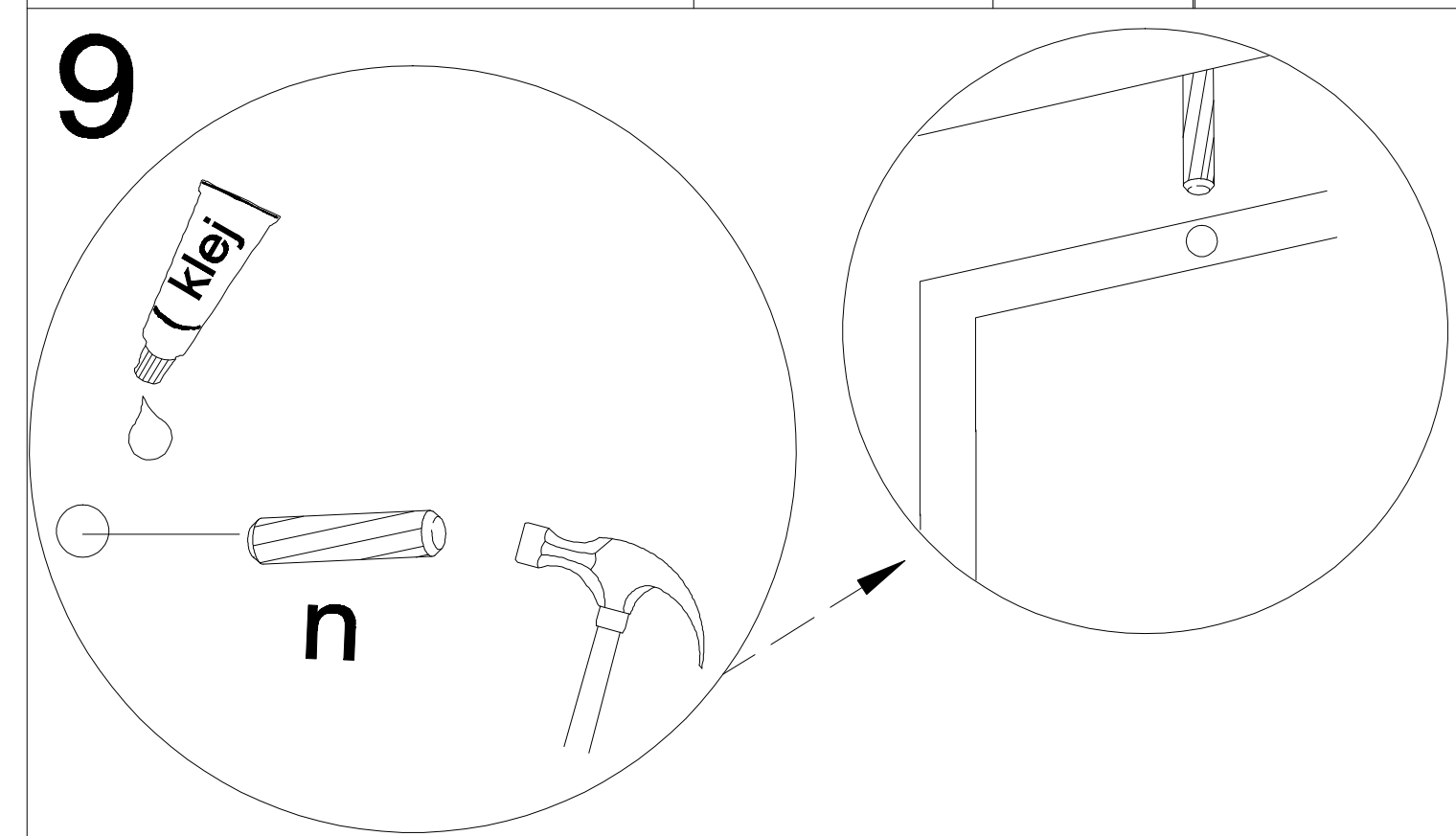
Montaż stopki w dnie bryły.



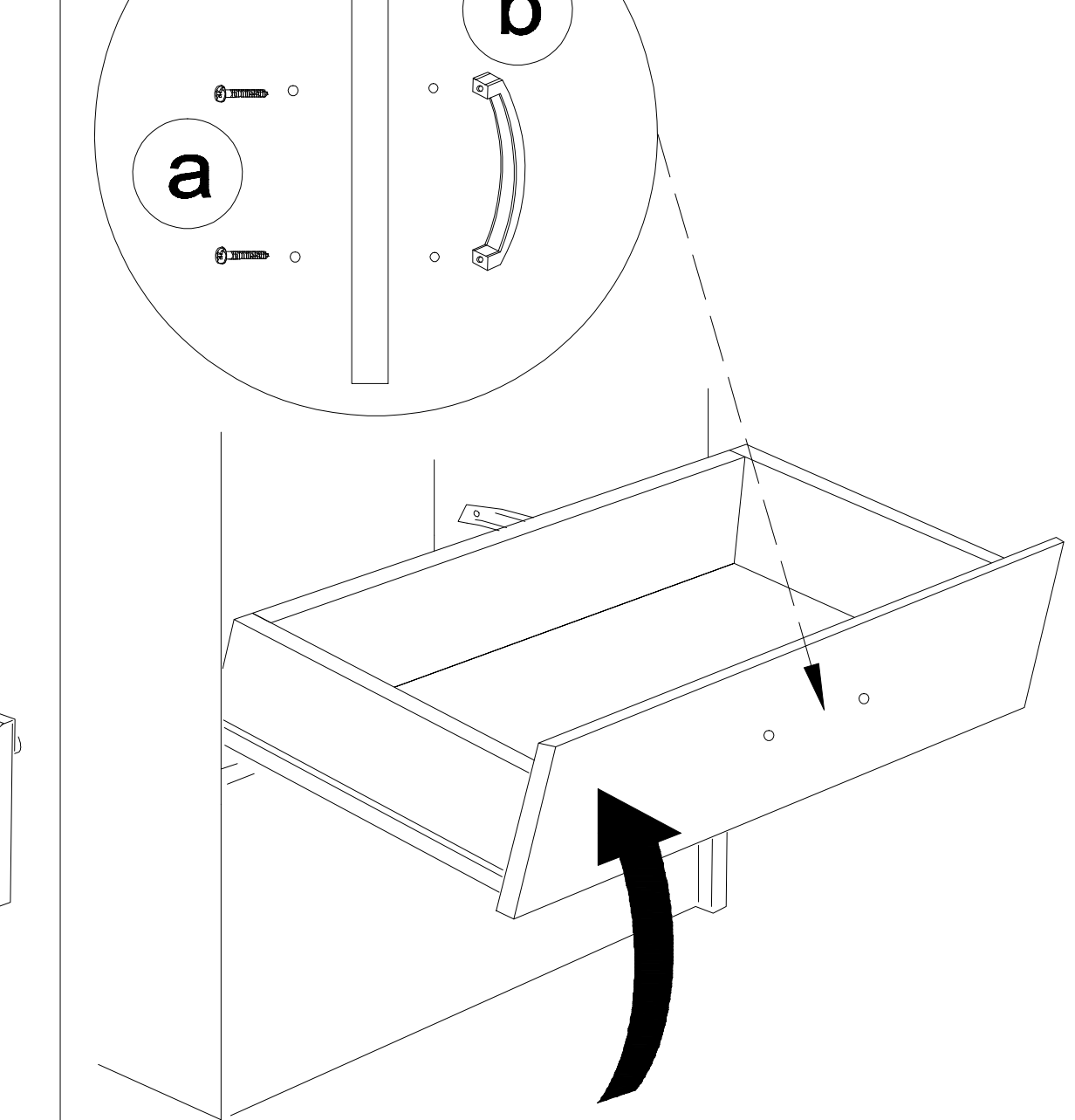
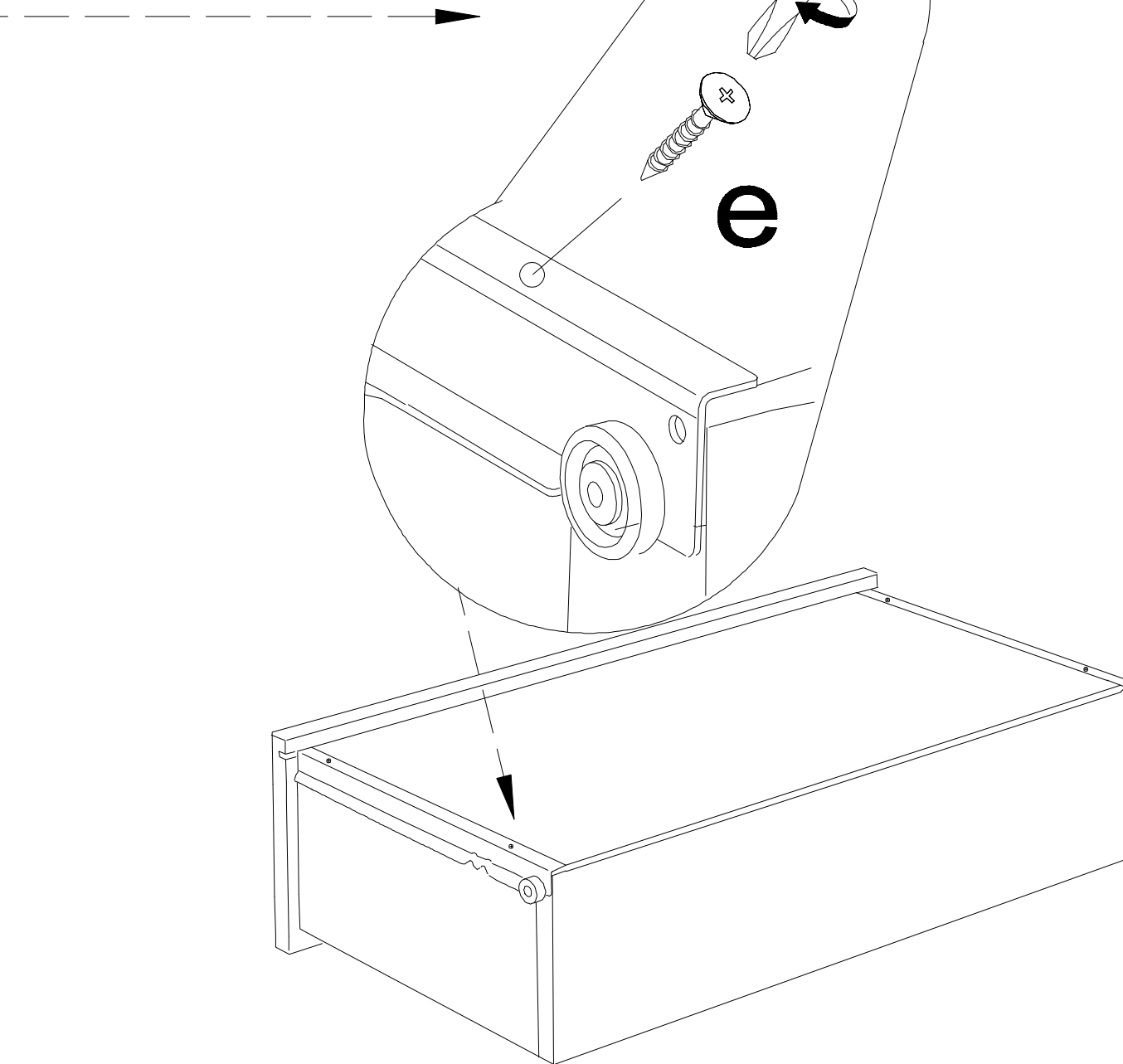
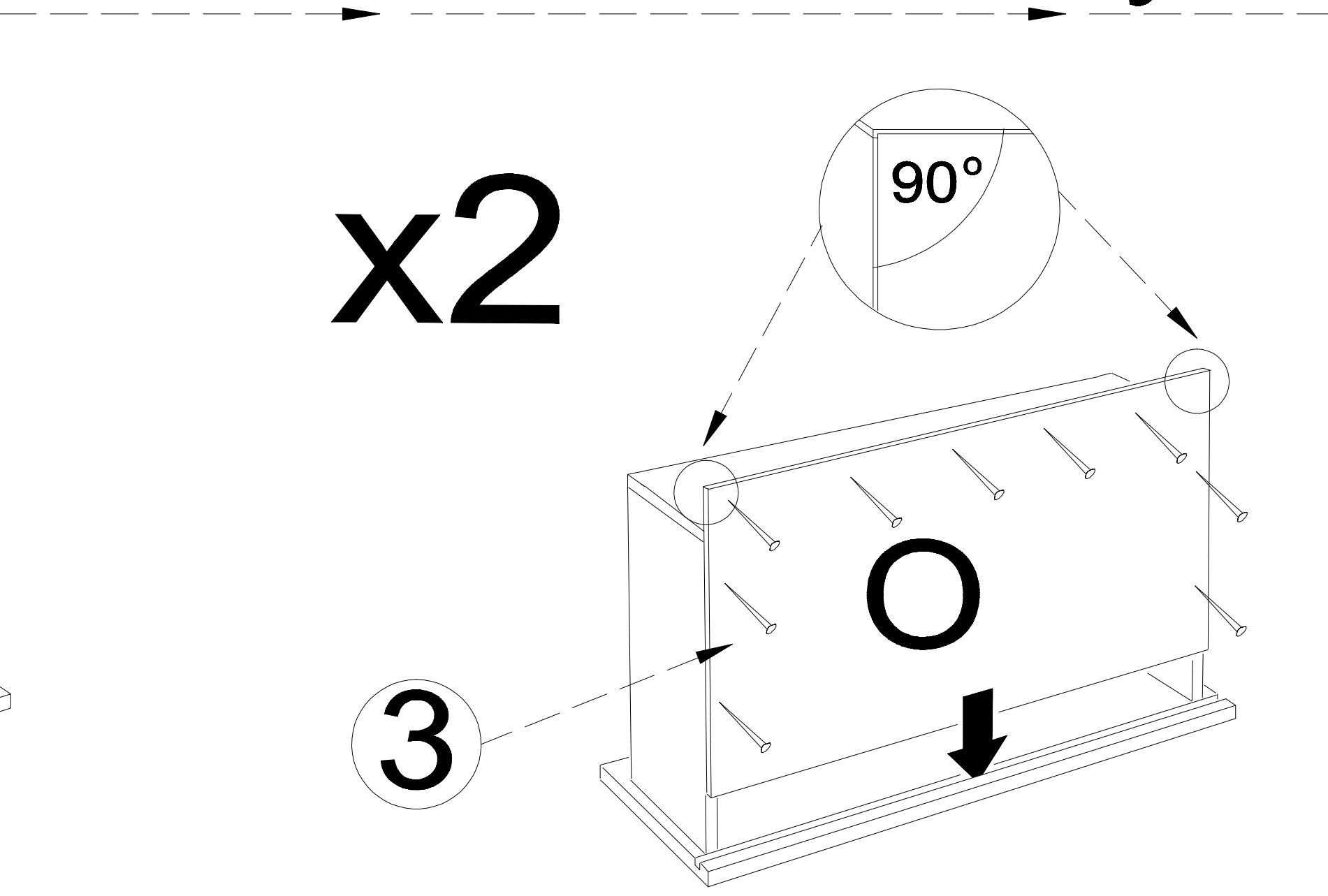
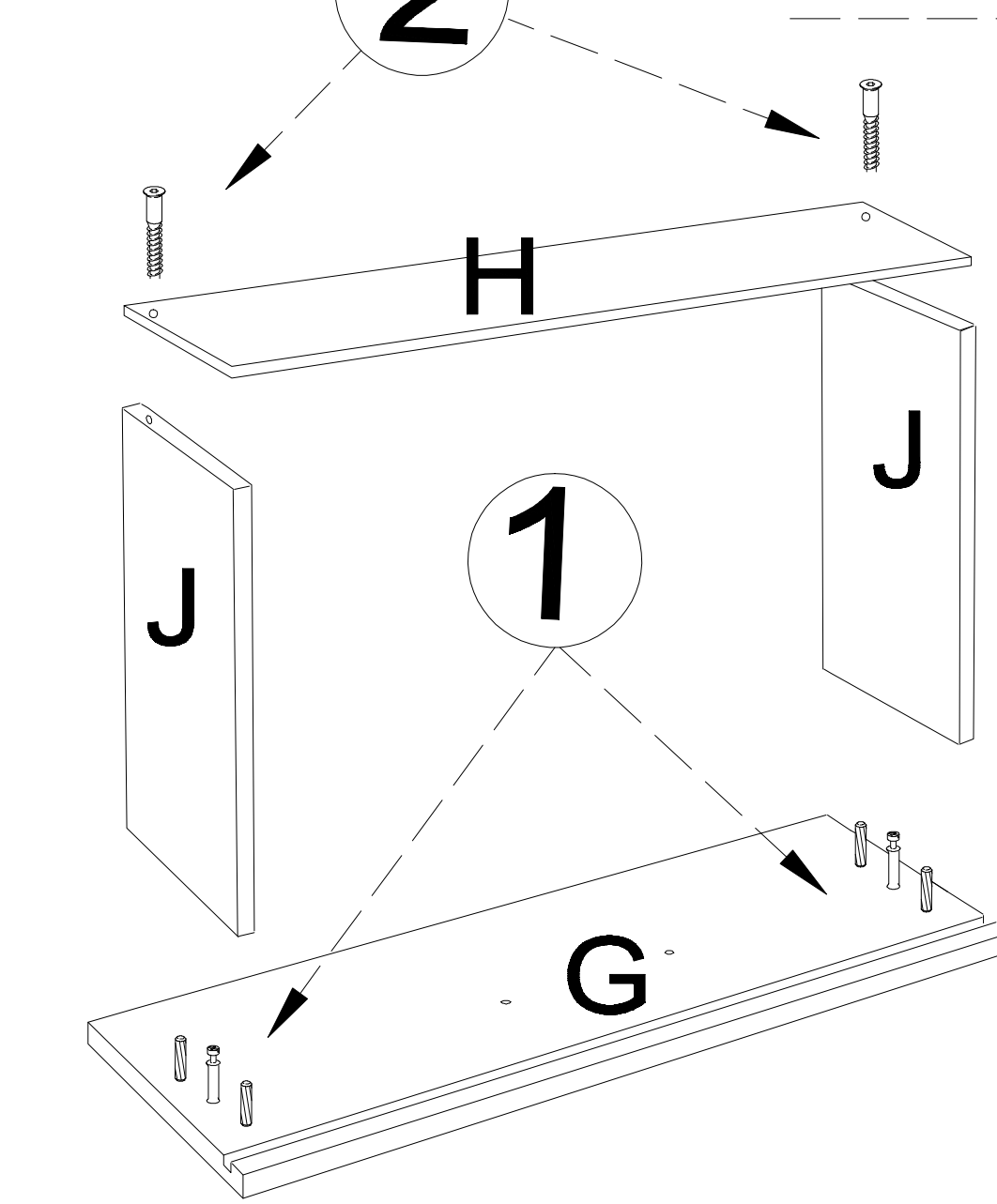
Łączenie HDF, przy ewentualnym podziale.

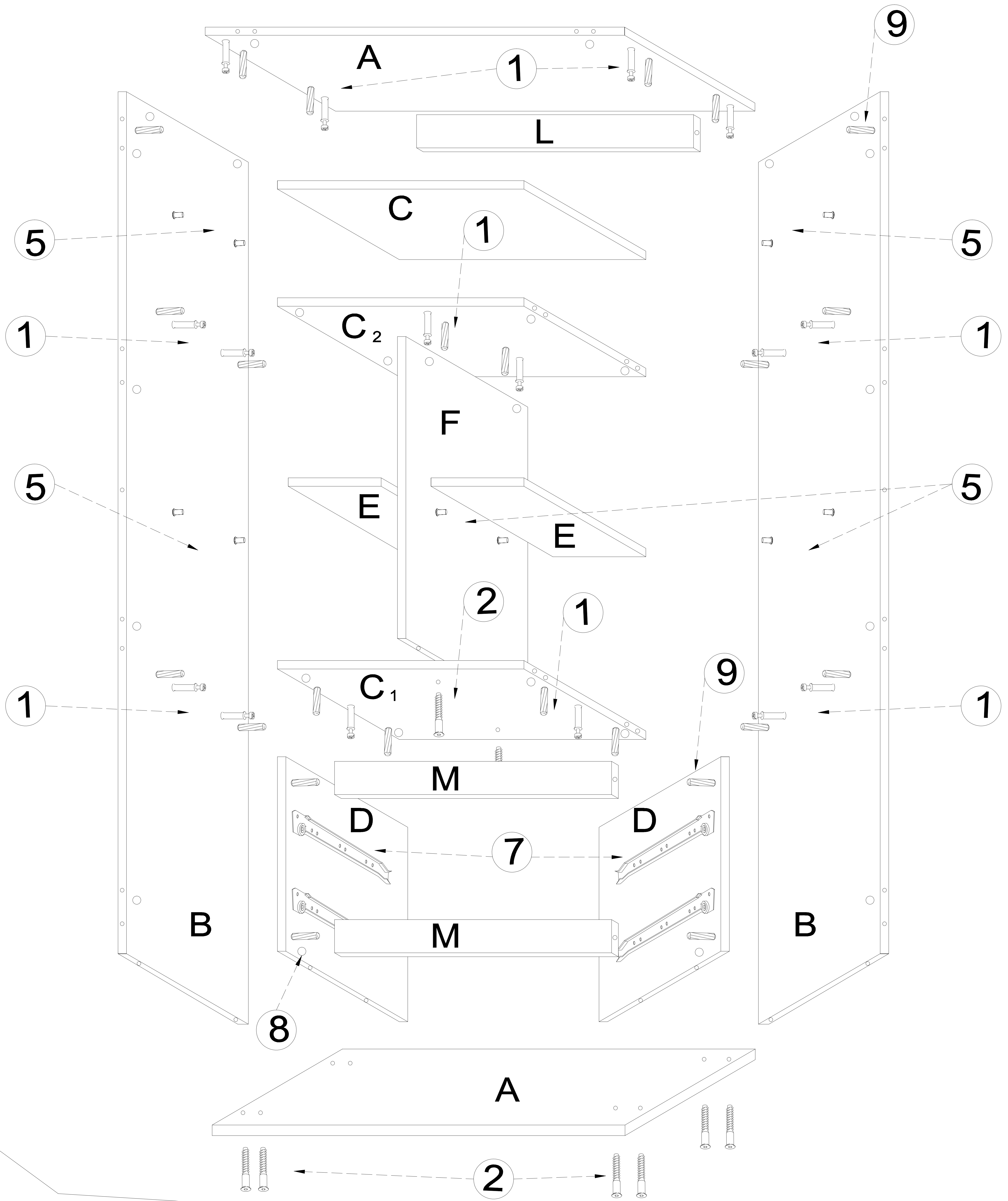


a	b	c	d	e	f	g	o	p	s	t
x 6	x 3	x 29	x 14	x 20 16 3,5	x 2	x 4			x 4	
x 12	x 29	x 1		x 44	x 2	x 60	x 2		x 8 3,5	
j	k	l	m	n	h	i	r	w	z	



Montaż szuflady





II

