

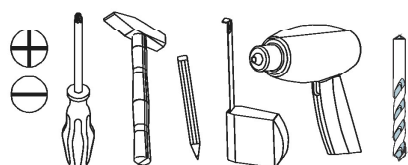
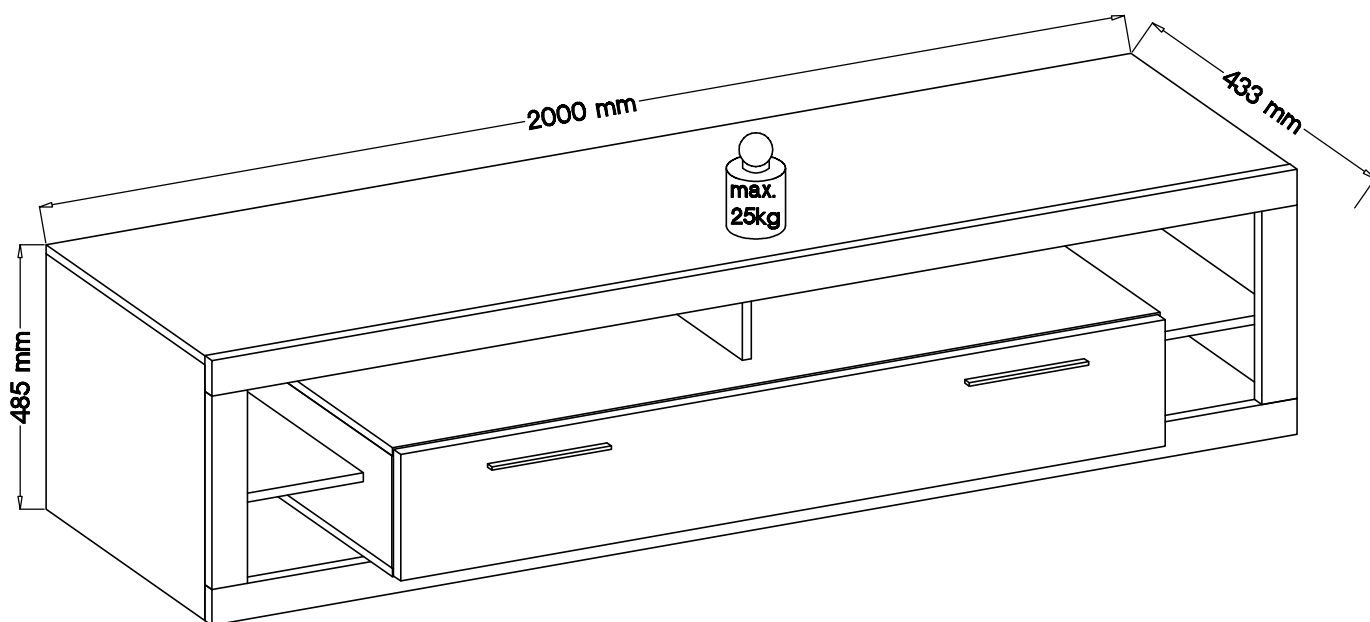
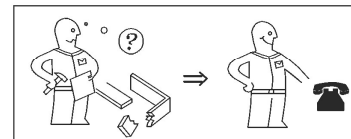
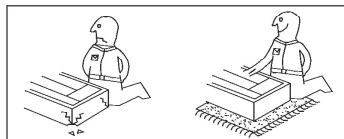
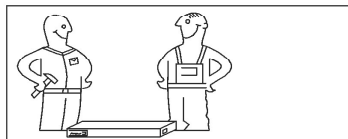
# ROCK

1826-852-35

1826-852-48

1826-852-49

# 852



festziehen / tighten / Zateniere / serrer / stringere / utáhnout / vasttrekken / zategnuti / зб'ягнути / zwięzać / zawiązać / zkusati / meghúzni / pevne dotiahnut / trdno pritegniti / затянуть / dra át / fajar / Sikin



eindrücken / press in / enfoncer / wcisnąć / ribattere / zatačit / Вкарайте / Indrukken / benyomni / stlačit / vtisniti / tryk in / introducere prin apă sare / вдавить / empujar / İçeri bastırın



ausmessen / measure / mesurer / misurare / ormeten / izmeriti / miera / kimérni / izmeriti / măsurare / измерить / změřit / Измерете / mät upp / zmierzyc / medir / Ölçün



drücken / press / presser / stisknout / Натиснете / vtisniti / nasinac / drukken / pritisnuti / nacisnac / prišnití / нажать / (нез)пучити / apă sare / tryk fast / nacisnač / presionar / Bastırın



einschlagen / hammer in / beverni / sla in / frapper au marteau / infossare / Zabit / zarazit / Набийте / zabit / wbić / introducere prin bătaie / забить / zatlouct / clavar / İçeri vurun



Drehen - wenden / przekreć - odwrócić / Keren - omdraaien / Girare - Rucutare / Okrenuti - ubrnuti / Retourner - renverser / Tum over - turn around / Otoče - obratiti / Завъртете - обърнете / Obrnite list / Introarceți - rotiți / Vrid runt - vänd / прокрутить - повернуть / otočit - obrátit / elforgathi - megfordítani / Girar / Çevirin

# ROCK

1826-852-35   
 1826-852-48   
 1826-852-49

# 852

**D Unser Direktservice für Beschlagteile**  
 Sollte Ihnen ein Beschlagteil fehlen, können Sie diese Servicekarte direkt an die untenstehende Adresse mailen. Wir können allerdings nur Beschlagteile auf diesem Wege verschicken. Sollten Sie eine andere Beanstandung an Ihrem Möbelstück haben, so wenden Sie sich bitte direkt an Ihr Möbelhaus.

**GB Our direct order service for fitting**  
 If a fitting part is missing, you can e-mail this service card directly to the address below. However, we can only send fitting parts in this way. If you have any other cause for complaint concerning your item of furniture, please contact your furniture store directly.

**CZ Naše přímé služby pro kování**  
 Chybí li vám nějaký díl z kování, můžete tuto servisní kartu odeslat e-mailem přímo na níže uvedenou adresu. Touto cestou však můžeme zoslať jen díly kování. Pokud byste reklamovali jiný díl nábytku, obraťte se přímo na svého prodejce nábytku.

**F Bien étudier la notice de montage**  
 S'il vous manque une ferrure, veuillez envoyer directement la présente carte service à l'adresse e-mail indiquée ci-dessous. Cependant, ceci nous permet uniquement d'envoyer des ferrures. Pour tout autre type de réclamation concernant votre meuble, veuillez contacter directement votre magasin d'aménagement.

**I Il nostro servizio diretto per l'ordine della ferramenta**  
 Qualora Vi dovesse mancare un pezzo di fissaggio, allora Vi preghiamo di inviare questa carta di servizio immediatamente all'indirizzo sottostante. Possiamo inviare i pezzi di fissaggio solamente per mezzo di questo procedimento. Qualora dovete avere qualche altra reclamazione in merito al mobile, allora Vi preghiamo di rivolgerVi direttamente al Vostro Negozio di mobili.

**BG Изявте дефекта ведете за обнова**  
 Ако липсват части от комплекта, потърнете настоящата сервисна карта и ни я копирате на e-mail адреса, посочен по-долу. По този начин можем да доставяме само липсващи елементи от обнова. Ако установите други дефекти по мебелите, Ви съветваме да се обърнете към мебелната къща/магазин, от който сте закупили стоката.

**NL Onze directservice voor losse onderdelen**  
 Wanneer er een onderdeel ontbreekt, kunt u deze servicekaart direct aan onderstaand e-mailadres sturen. Wij kunnen slechts deze weg exacte alternatieve beslagdelen versturen. Mocht u een ander probleem aan uw meubel hebben, verzoeken wij u in contact op te nemen met uw meubeldealer.

**PL Nasz bezpośredni serwis części montażowych**  
 Jeżeli brakuje części koniecznych do montażu, prosimy o przesłanie nam niniejszej karty serwisowej na niżej podany adres e-mailowy. W ten sposób możemy przelać Państwu tylko brakujące części. W przypadku innych reklamacji dotyczących mebla, prosimy zgłosić się do salonu meblowego, w którym został dokonany zakup.

**HR Servis za okove**  
 U slučaju da nedostaje neki od dijelova molimo vas da na dolje navedenu mail adresu pošaljete ovaj servisni obrazac. Na ovaj način mogu se dostaviti samo okovi. U slučaju da imate dodatne prigovore vezane uz komad namještaja molimo vas da se obratite izravno trgovini namještaja odjije je isti kupljen.

**HU Direktszolgáltatunk vasalatók esetén**  
 Ha hiányzik egy vasalató, ezt a kártyát közvetlenül elküldheti az alább található címre. Azonban, csak vasalatókat tudunk így küldeni. Amennyiben másfajta reklamáció áll fenn bútordarabjait illetően, forduljon közvetlenül a bútortárházhoz.

**SK Naš priamy servis pre časti kovania**  
 Ak by Vám chýbala nejaká časť kovania, môžete poslať túto servisnú kartu poslať e-mailom na nižšie uvedenú adresu. Diely kovania vieme poslať iba týmto spôsobom. Ak by ste mali inú reklamáciu ohiľadom Vášho nábytku, obráťte sa priamo na Vašu predajňu nábytku.

**SLO Naše direktne uslužne storitve za okovje**  
 Če vam manjka kakšno okovje, lahko to servisno kartico pošljete po e-pošti direktno na spodnji naslov. Po tej poti vam lahko pošljemo samo okovje. Če želite reklamirati kakšen drug del pohištva, se obrnite neposredno na vašo trgovino pohištva.

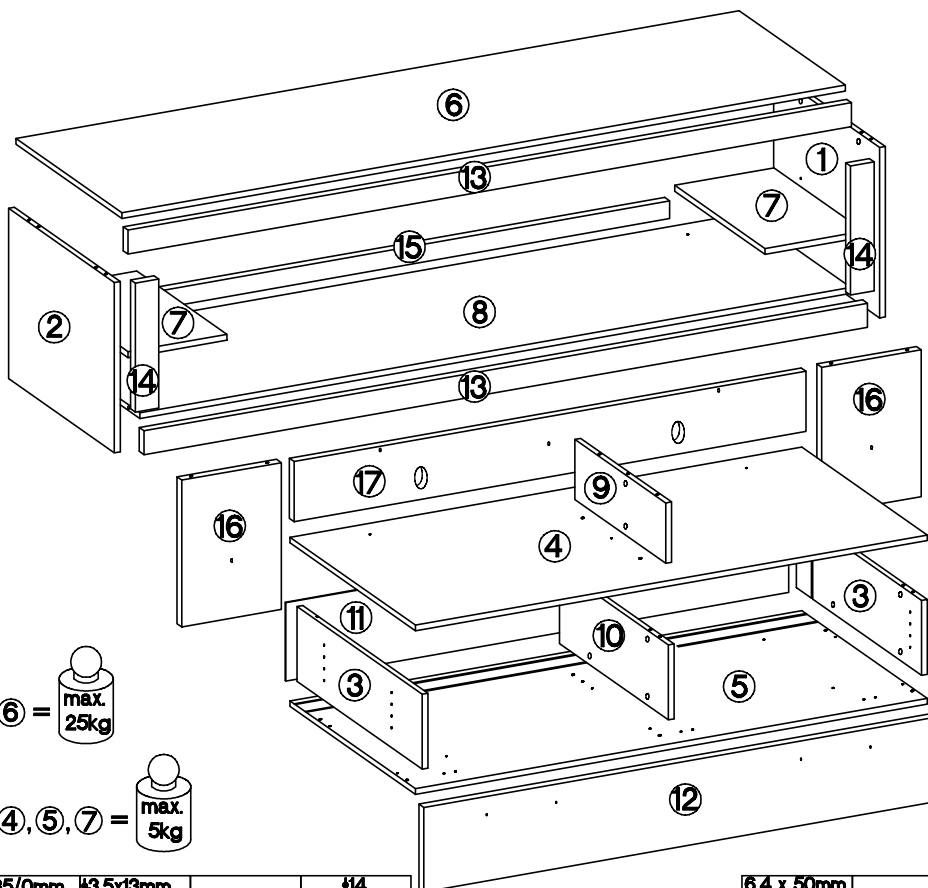
**RO Service-ul nostru direct pentru feronerie**  
 In cazul in care va lipseste o piesa de feronerie puteti sa trimiteți direct acest card de service prin e-mail la adresa de mai jos. Noi nu putem expedia piese de feronerie decât pe această cale. Dacă aveți o altă reclamație referitoare la piesa de mobilier, atunci vă rugăm să vă adresați direct la magazinul dvs. de mobilier.

**RUS Наш прямой сервис для поставок фурнитуры**  
 Если окажется, что Вам не хватает того или иного элемента фурнитуры, Вы можете отправить сервисную карту по факсу непосредственно на нижеуказанный адрес электронной почты. Однако, таким образом мы можем переслать лишь фурнитуру. Если же у Вас возникнут иные претензии относительно приобретенной мебели, пожалуйста, обращайтесь непосредственно в организацию, существовавшую продавцу.

**S Vår direktservice för beslagsdelar**  
 Om du saknar en beslagsdel kan du skicka detta servicekort direkt till e-postadressen som anges nedan. Tänk på att detta är den enda möjligheten att skicka beslagsdelar till dig. Om du vill reklamera din möbel av en annan anledning måste du kontakta ditt möbelhus direkt.

**ES Nuestro servicio directo para accesorios**  
 Si le falta algún accesorio, puede enviar esta tarjeta de servicio directamente a la siguiente dirección. No obstante, por este método solo podemos enviar accesorios. Si tiene alguna otra objeción sobre su mueble, consulte directamente con su mueblería.

**TR Donatılar için doğrudan servisimiz**  
 Bir donatınız eksikse bu servis kartını doğrudan aşağıda bulunan adrese doğrudan mail yazabilirsiniz. Sadece bu yolla donatılar gönderilebilir. Mobilyanızda başka şikayetleriniz varsa lütfen doğrudan mobilya satıcınıza danışın.



|           |            |           |            |           |           |            |
|-----------|------------|-----------|------------|-----------|-----------|------------|
| <b>G</b>  | <b>P5</b>  | <b>E</b>  | <b>EI3</b> | <b>B</b>  |           | <b>O</b>   |
| <b>3</b>  | <b>12</b>  | <b>6</b>  | <b>4</b>   | <b>1</b>  |           | <b>1</b>   |
| <b>H</b>  | <b>S17</b> | <b>R1</b> | <b>L</b>   | <b>P1</b> | <b>T9</b> | <b>P11</b> |
| <b>3</b>  | <b>2</b>   | <b>4</b>  | <b>8</b>   | <b>38</b> | <b>16</b> | <b>6</b>   |
| <b>1B</b> | <b>D2</b>  | <b>C</b>  | <b>A</b>   | <b>E</b>  | <b>T3</b> | <b>E8</b>  |
| <b>32</b> | <b>32</b>  | <b>24</b> | <b>12</b>  | <b>3</b>  | <b>2</b>  | <b>8</b>   |
|           |            |           |            |           |           | <b>K13</b> |
|           |            |           |            |           |           | <b>F4</b>  |
|           |            |           |            |           |           | <b>2</b>   |
|           |            |           |            |           |           | <b>10</b>  |
|           |            |           |            |           |           | <b>J3</b>  |
|           |            |           |            |           |           | <b>4</b>   |

LKZ 80106

Grund der Beanstandung / Reason of the objection:

Möbelhaus / Furniture store:

Name / Name:

Telefon / Telephone:

PLZ / postal code:

Ort / City:

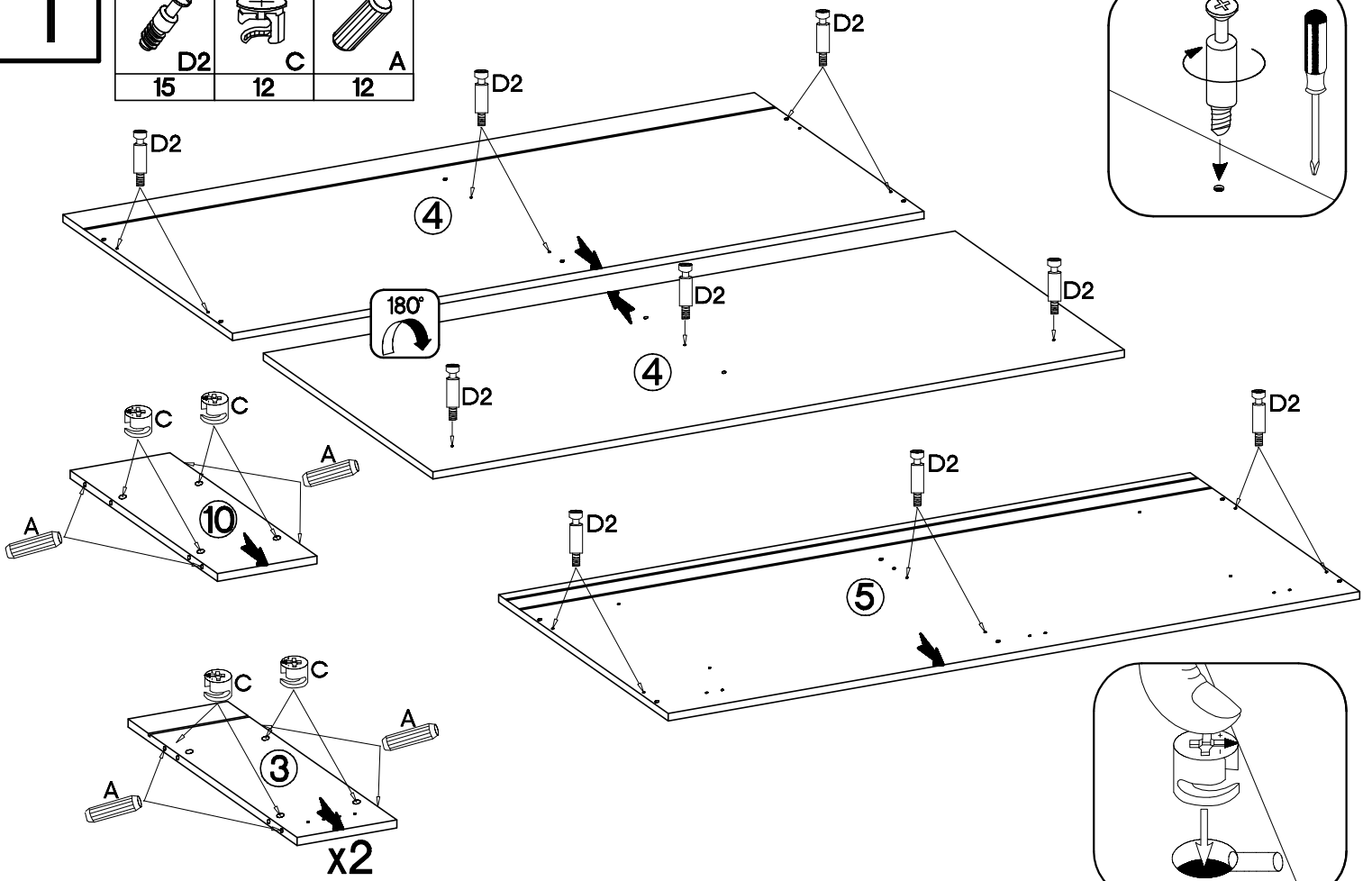
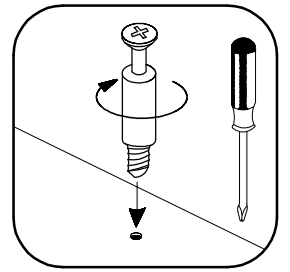
Strasse / Street:

Haus-Nr. / House No.:

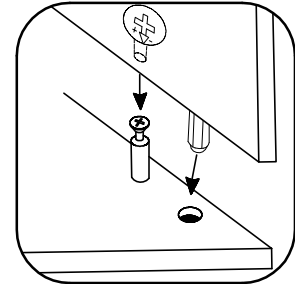
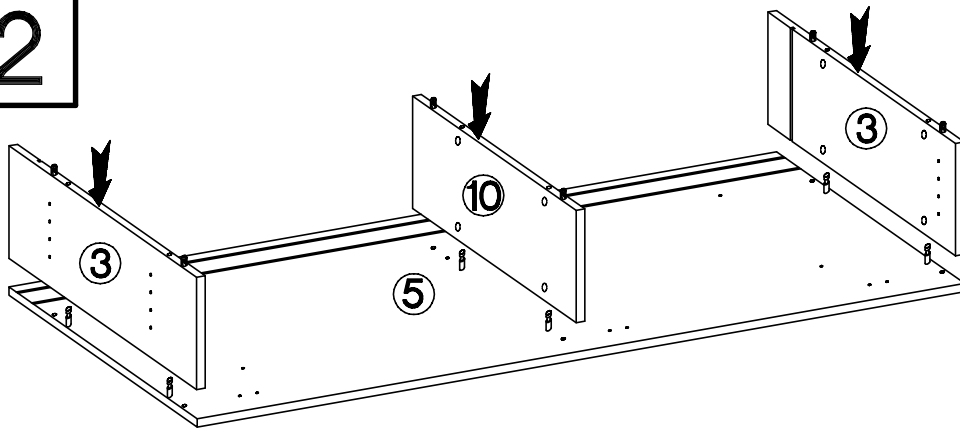
@E-Mail:

# 1

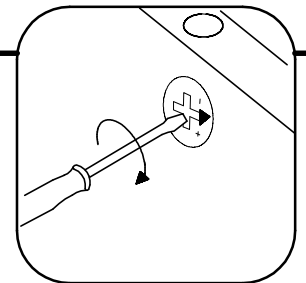
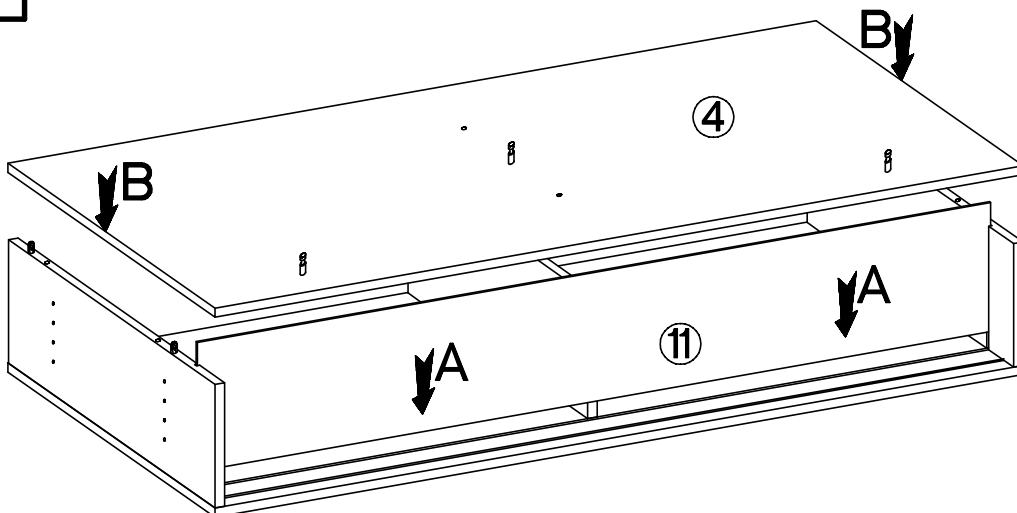
|                    |                    |                    |
|--------------------|--------------------|--------------------|
| L=20mm<br>D2<br>15 | #5/12mm<br>C<br>12 | #8x30mm<br>A<br>12 |
|--------------------|--------------------|--------------------|



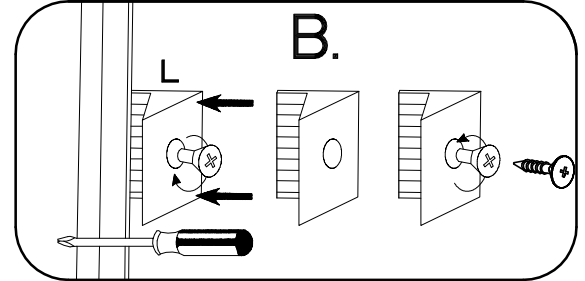
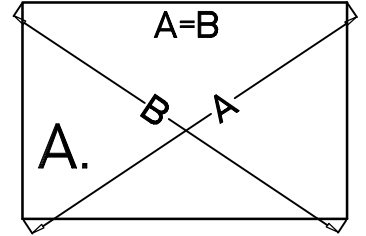
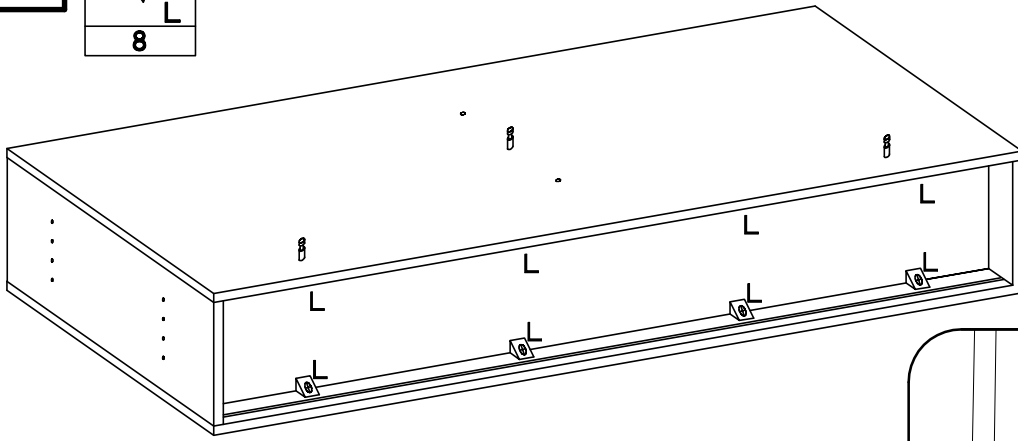
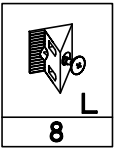
# 2



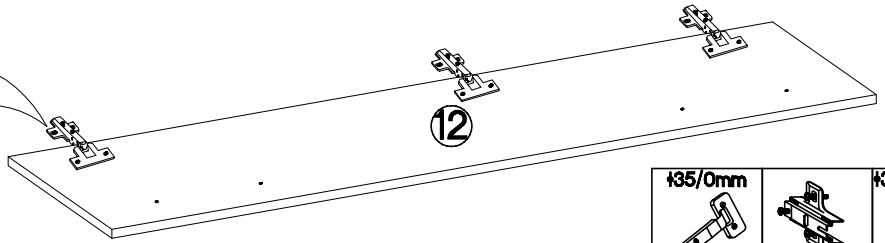
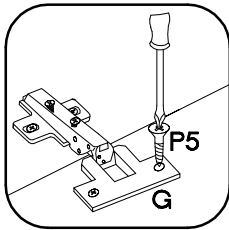
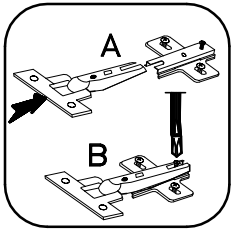
# 3



4



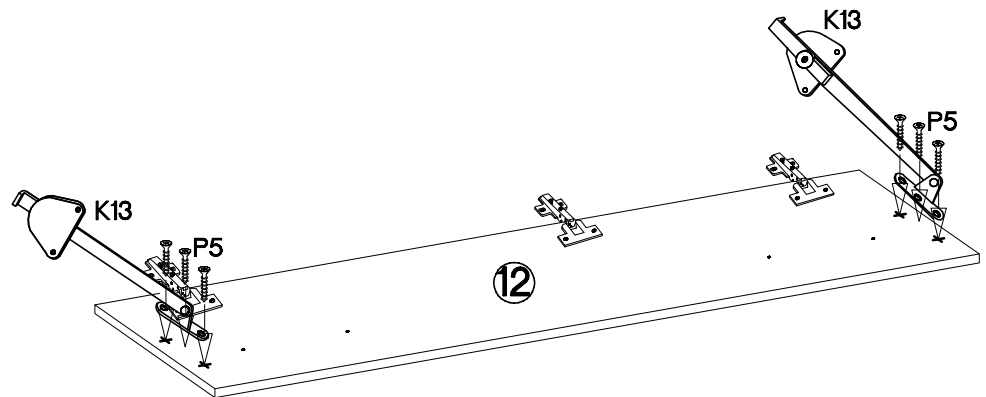
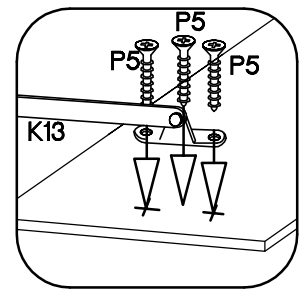
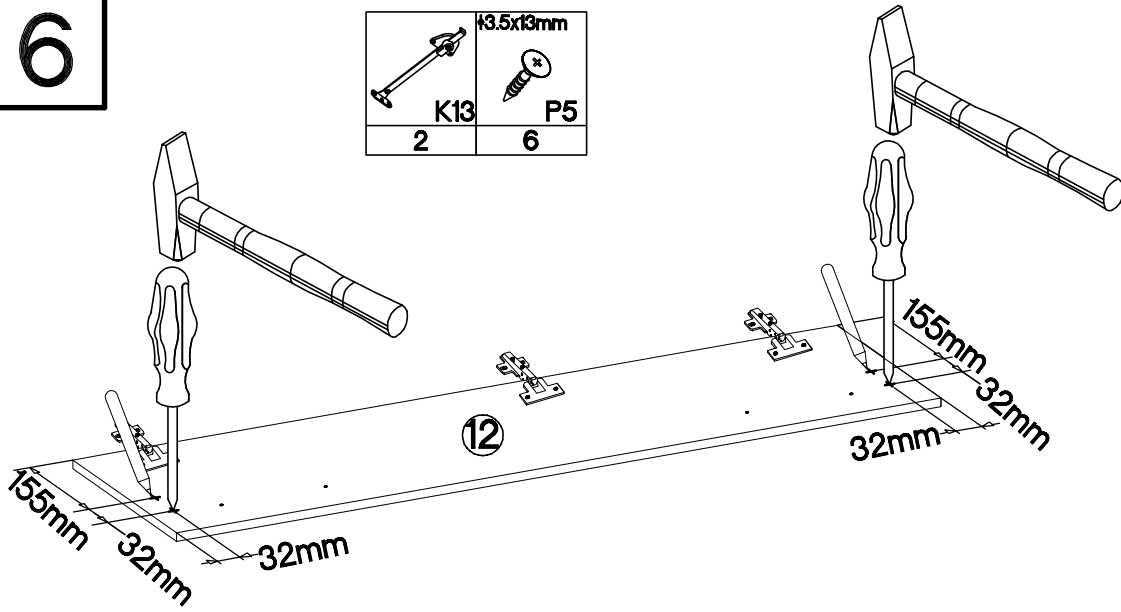
5











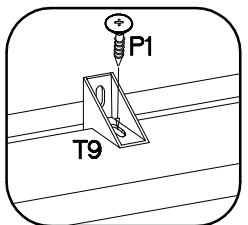
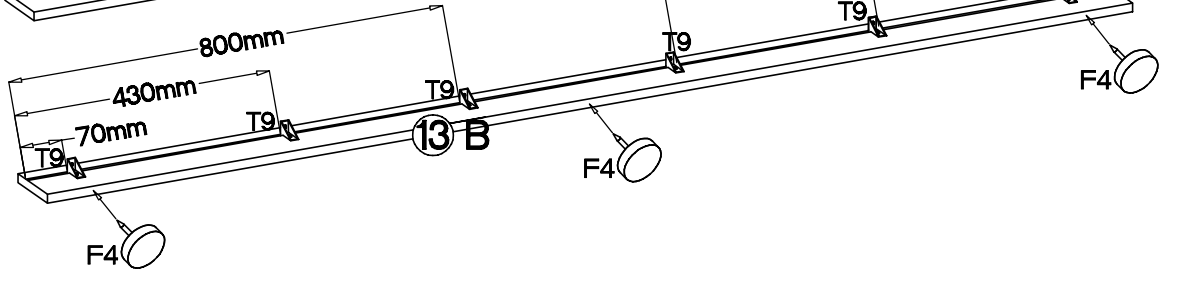
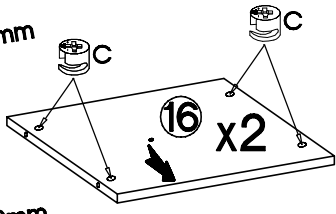
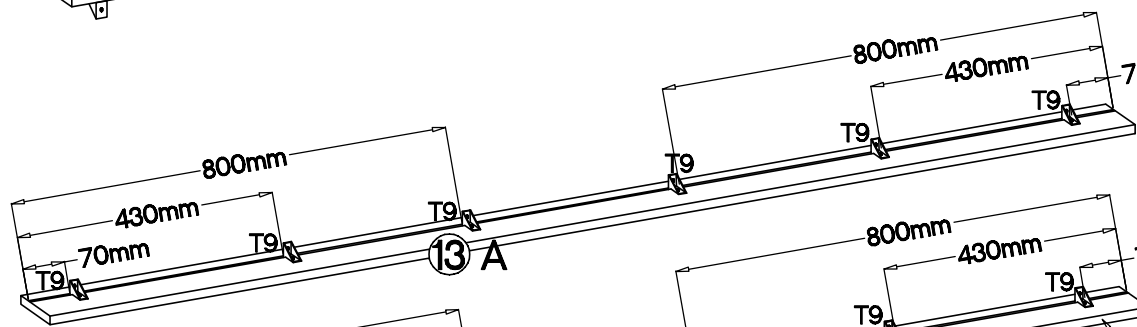
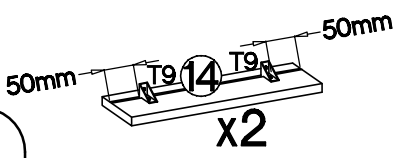
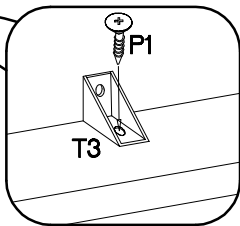
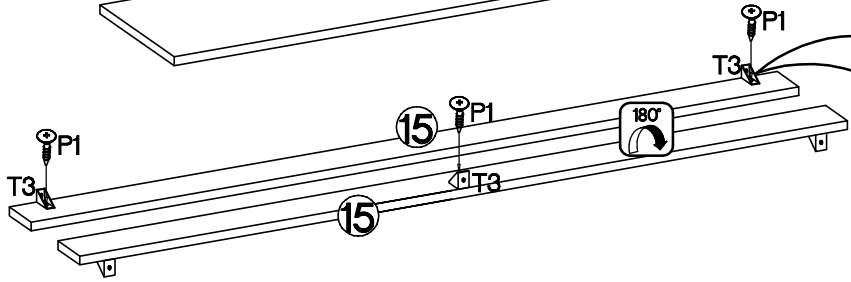
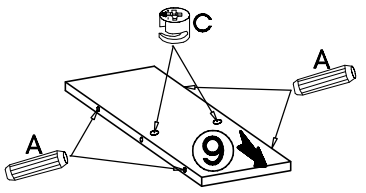
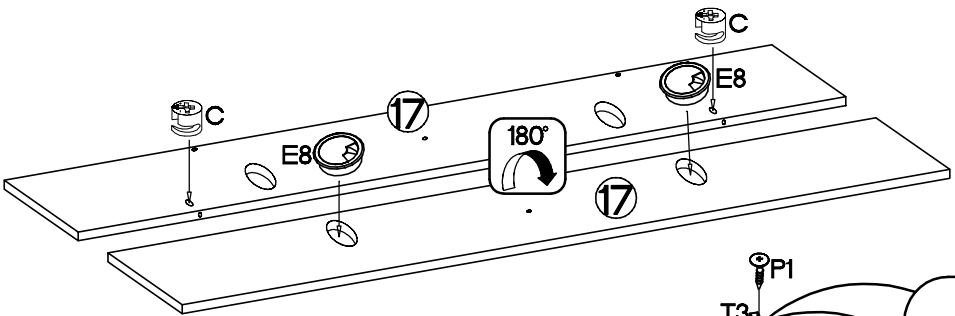
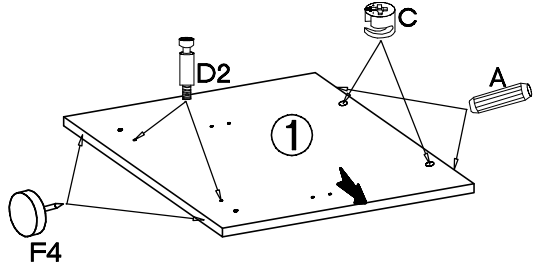
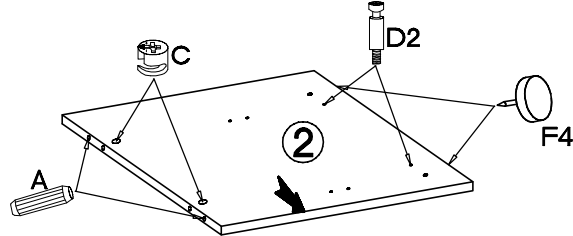
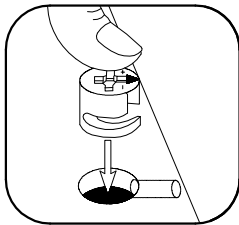
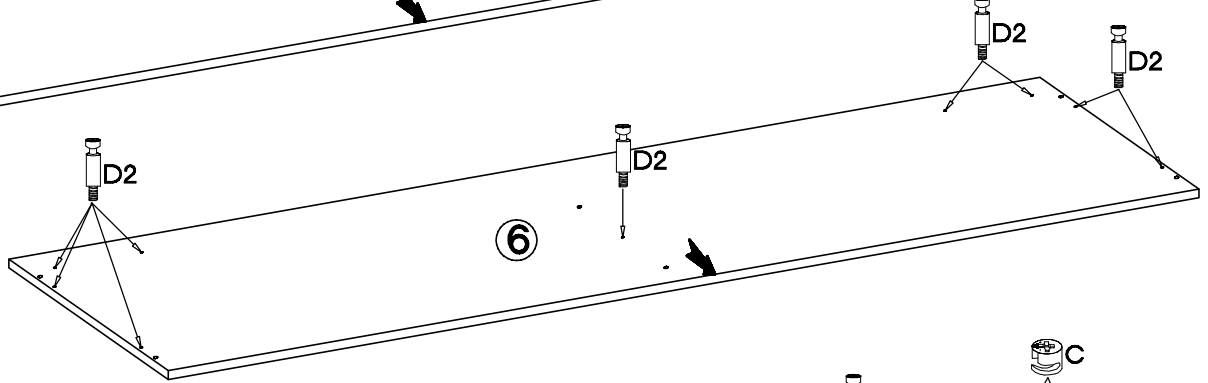
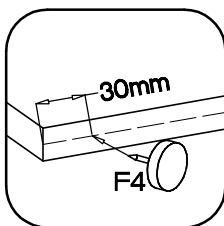
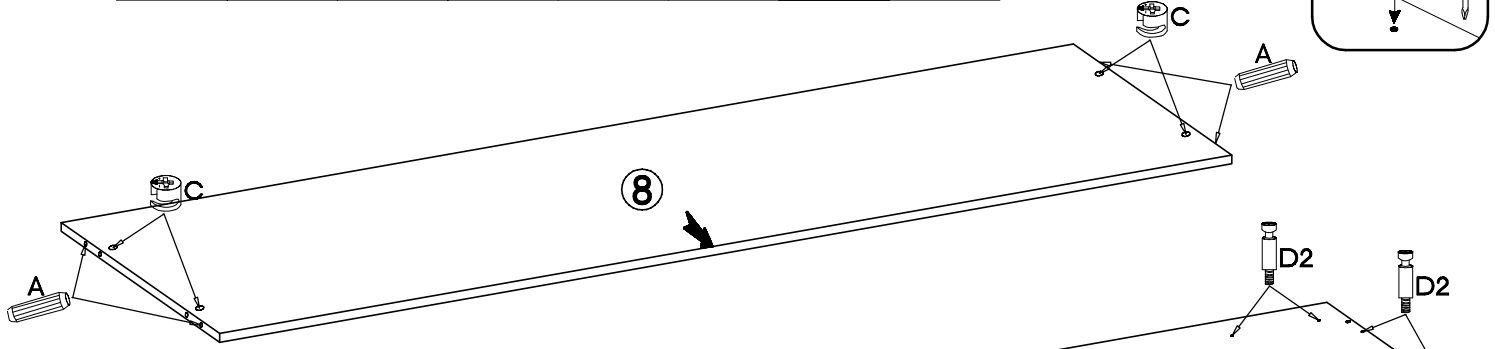
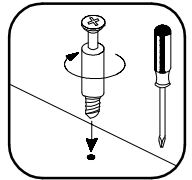
|         |   |           |
|---------|---|-----------|
|         |   |           |
| †35/0mm |   | †3.5x13mm |
| G       | H | P5        |
| 3       | 3 | 6         |

6



|     |    |
|-----|----|
|     |    |
| K13 | P5 |
| 2   | 6  |

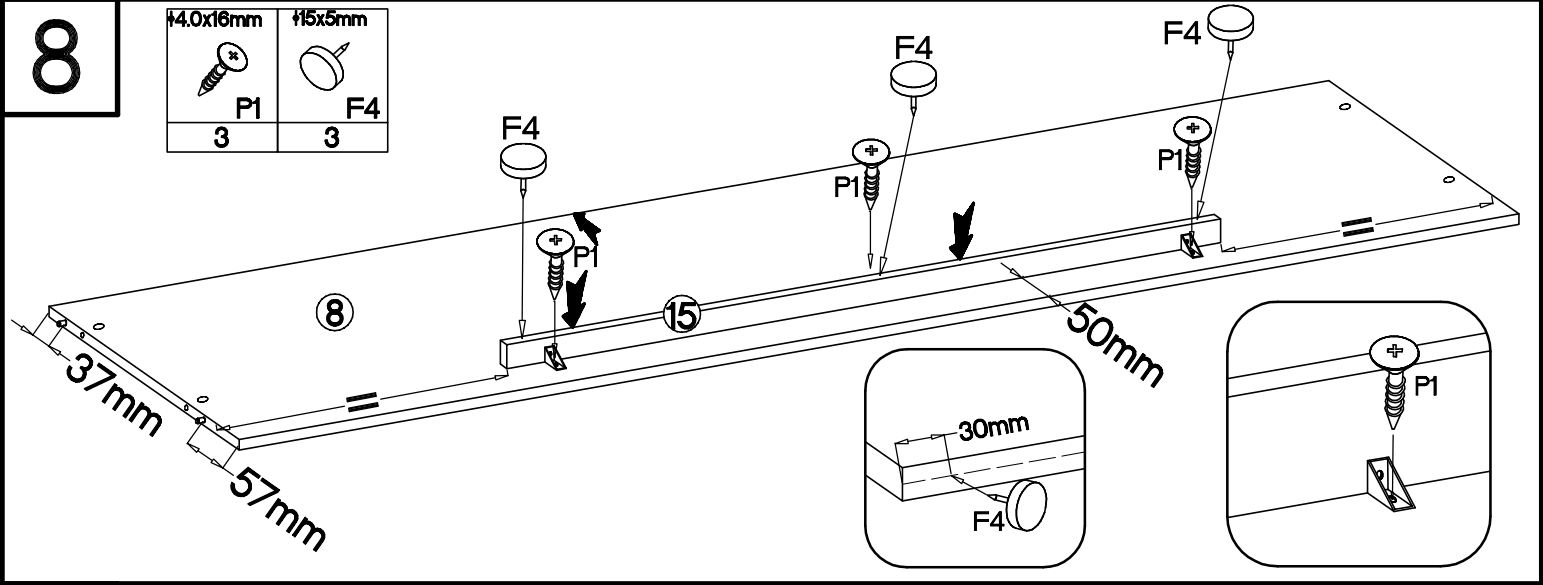


|  |   |  |  |  |   |  |  |
|--|---|--|--|--|---|--|--|
| L-20mm<br><br>D2<br>13 | #15/12mm<br><br>C<br>20 | #8x30mm<br><br>A<br>12 | #15x5mm<br><br>F4<br>7 | #60<br><br>E8<br>2 | #4.0x16mm<br><br>P1<br>19 | <br>T9<br>16 | <br>T3<br>3 |
|--|---|--|--|--|---|--|--|

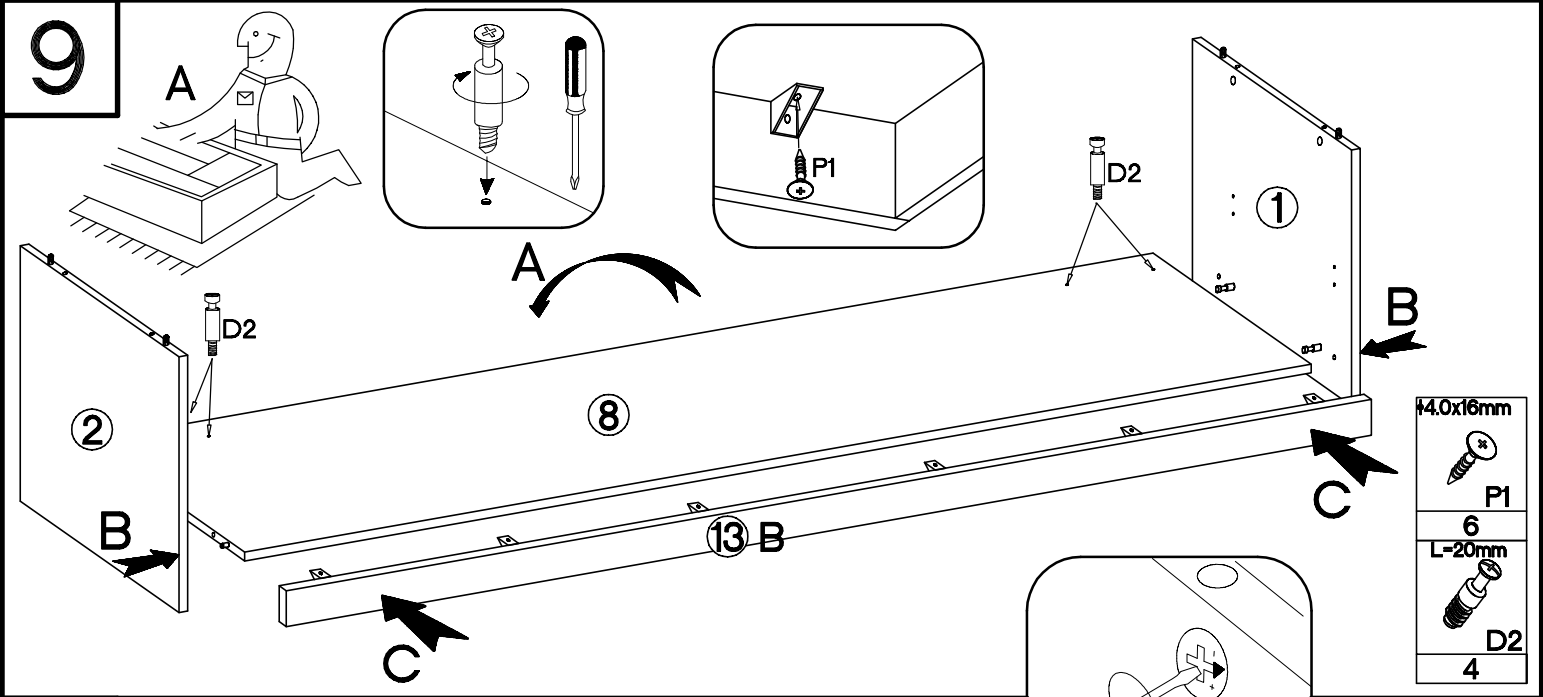
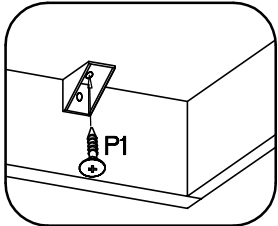
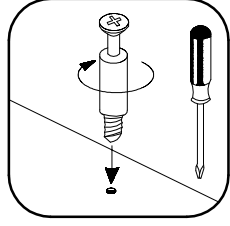
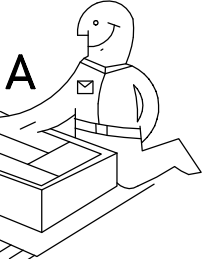




8

|   |   |
|---|---|
| <br>P1<br>3 | <br>F4<br>3 |
|---|---|




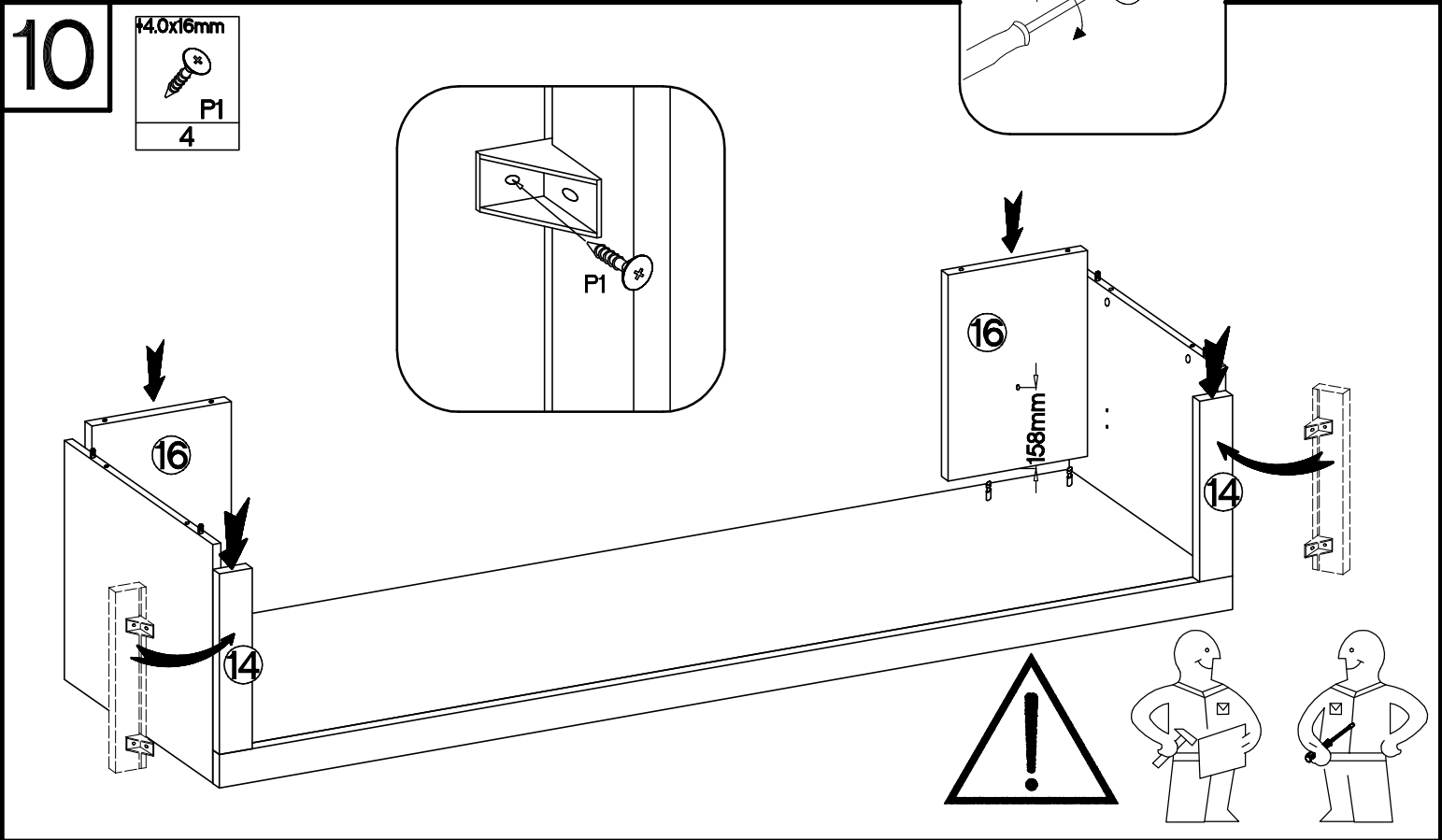
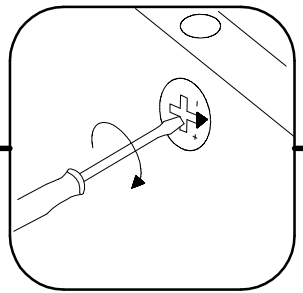
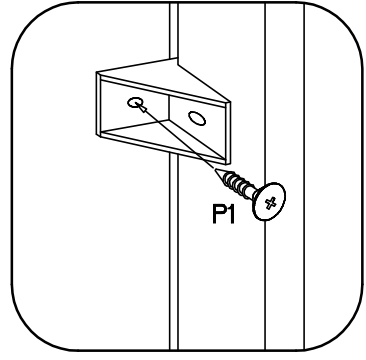
9



|  |
|--|
| <br>P1<br>6     |
| <br>L-20mm<br>4 |

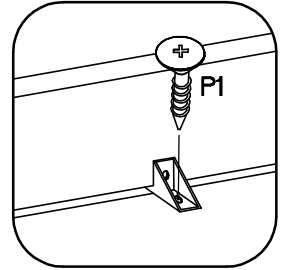
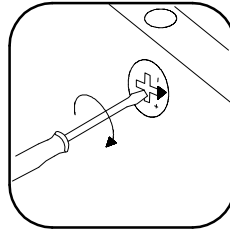
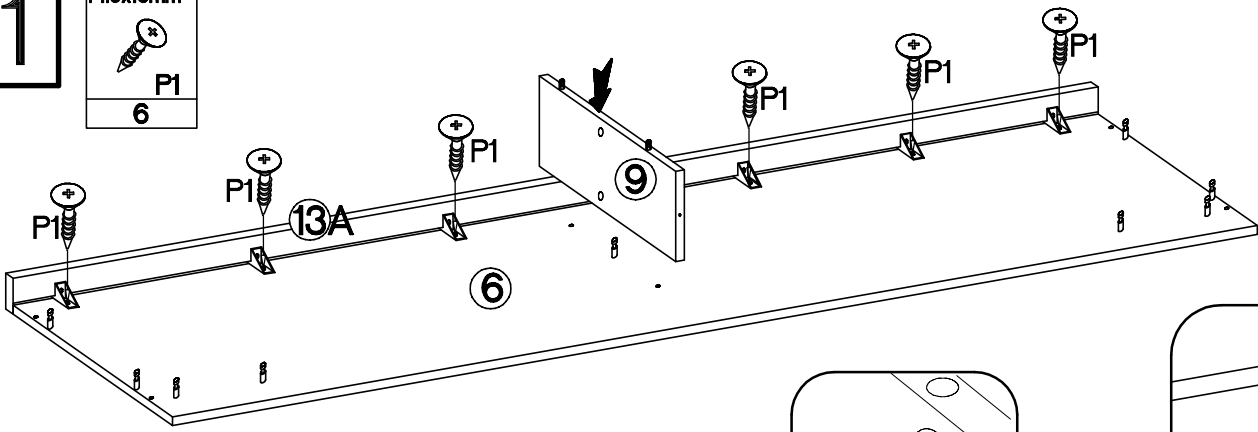
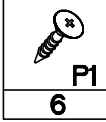
10

|  |
|--|
| <br>P1<br>4 |
|--|

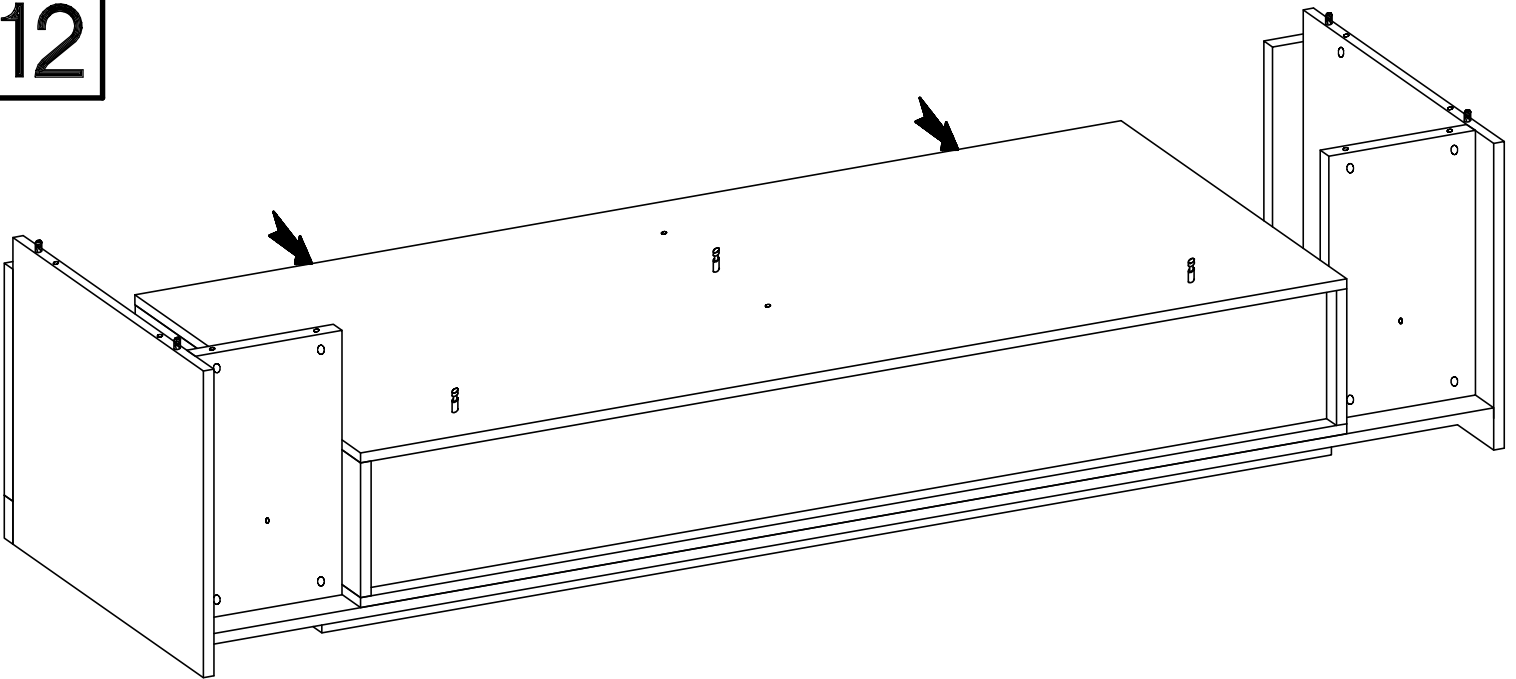


11

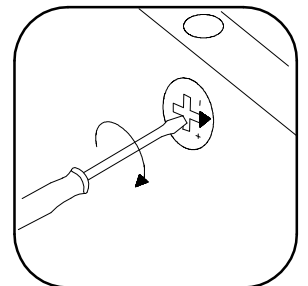
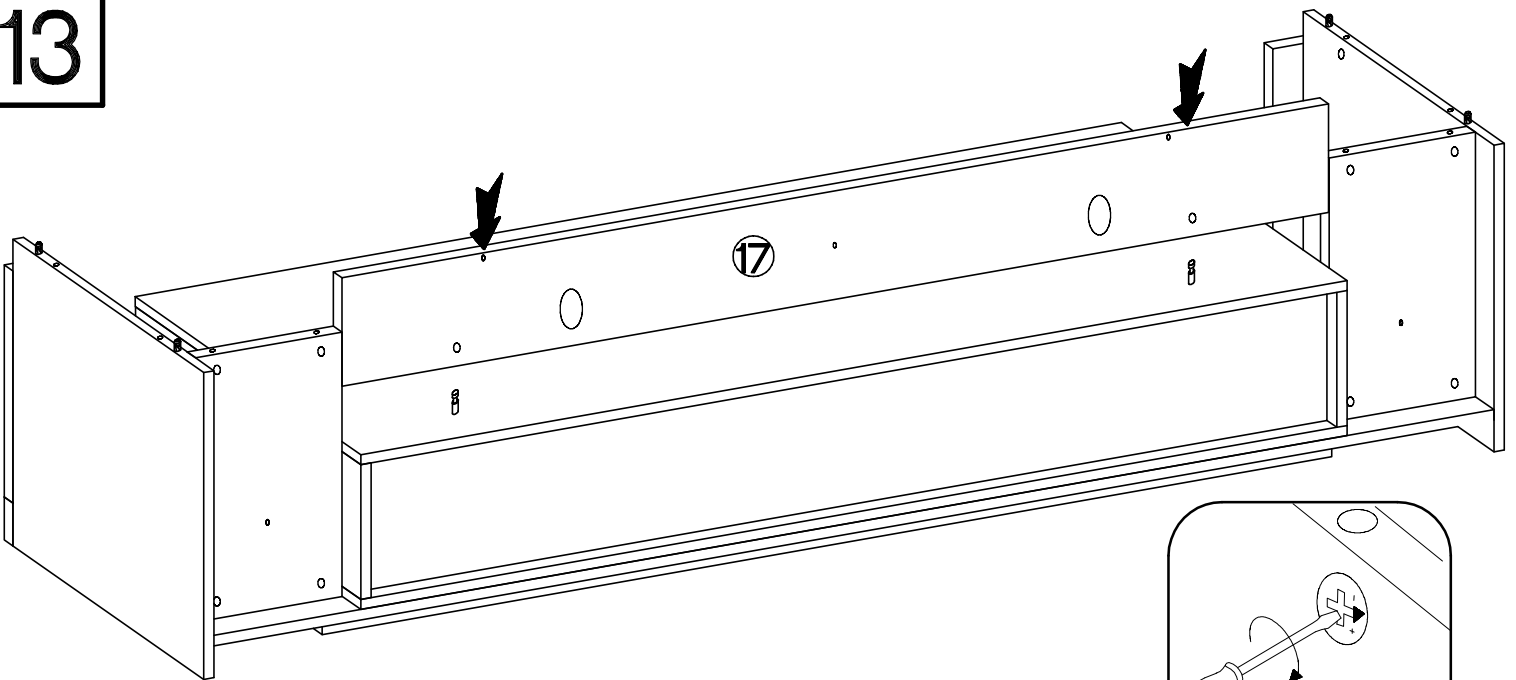
4.0x16mm



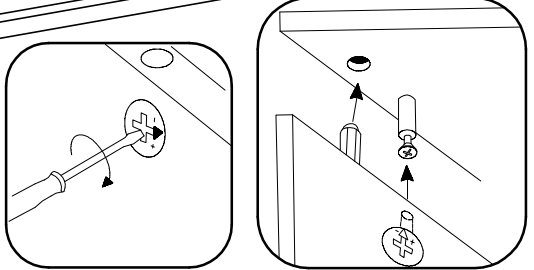
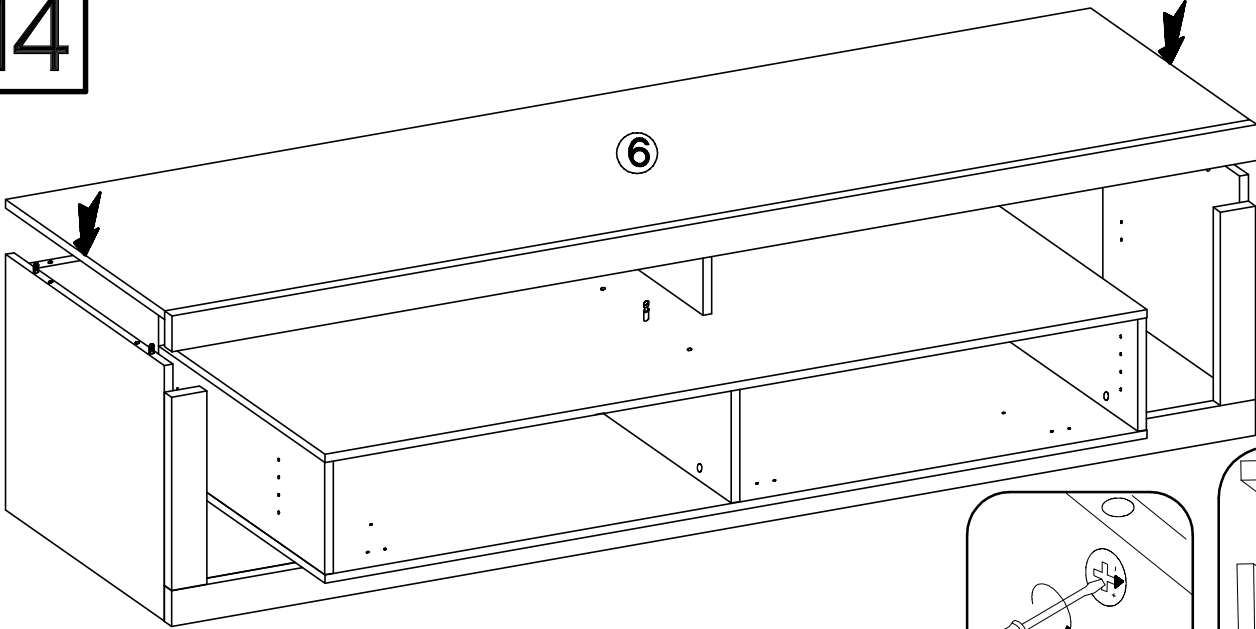
12



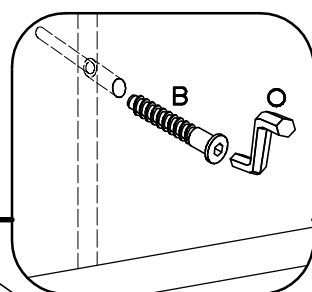
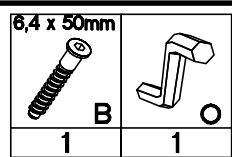
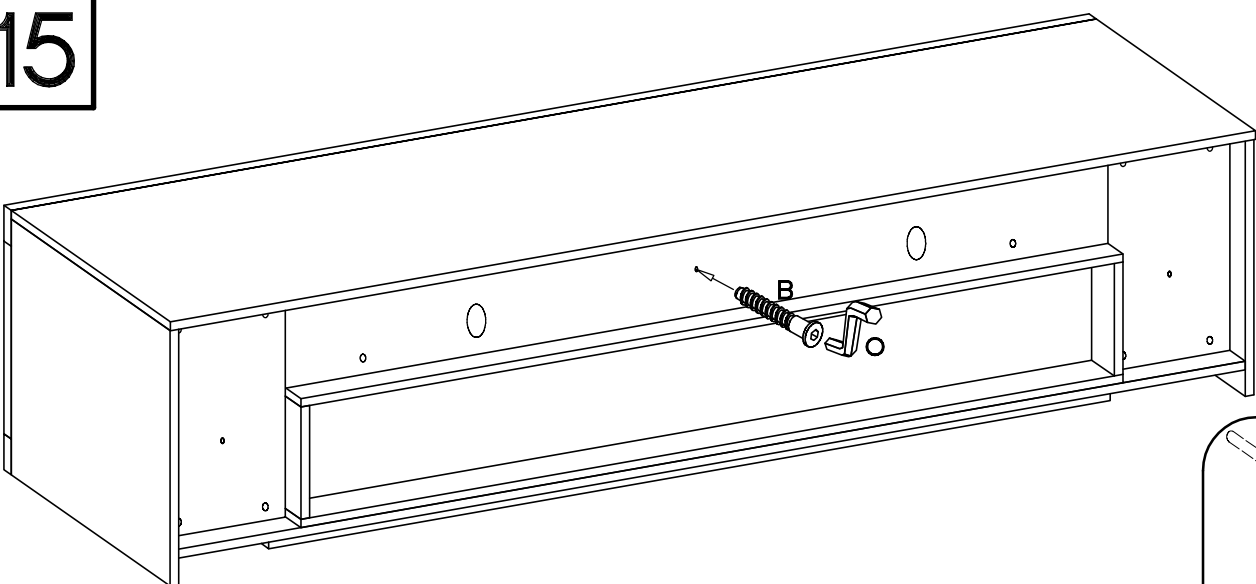
13



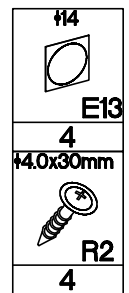
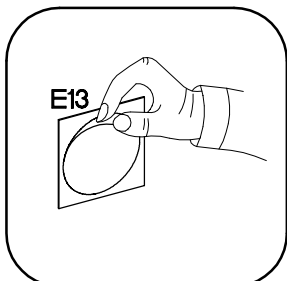
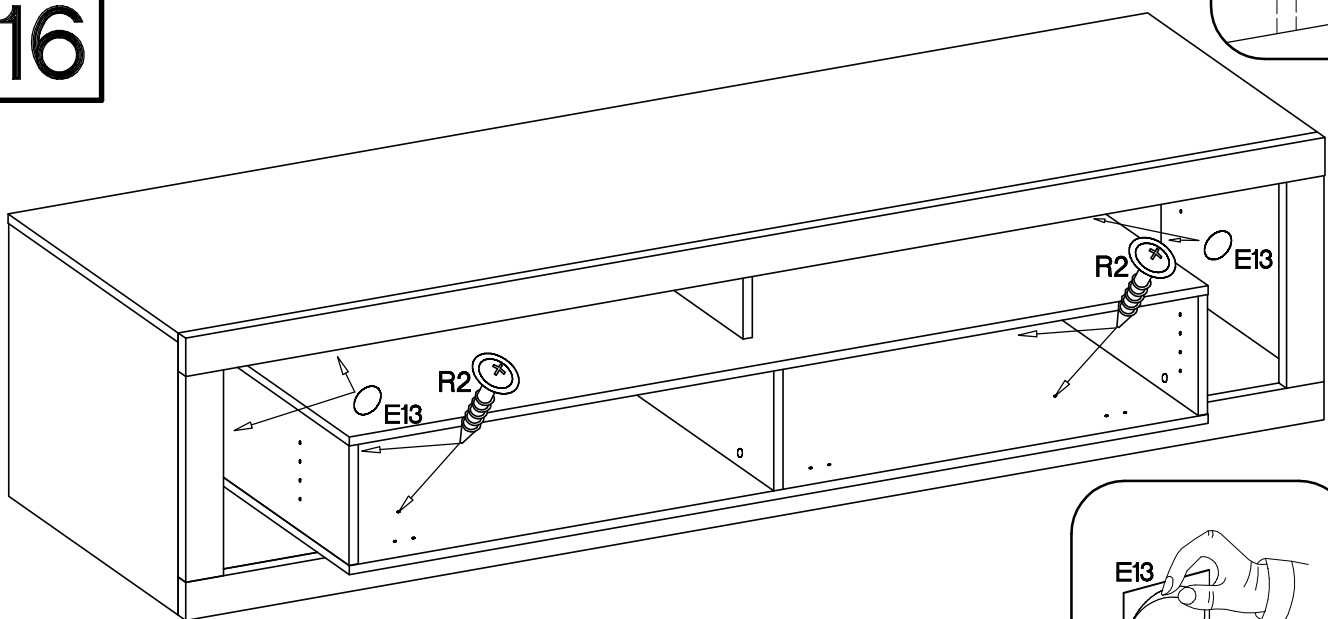
14



15

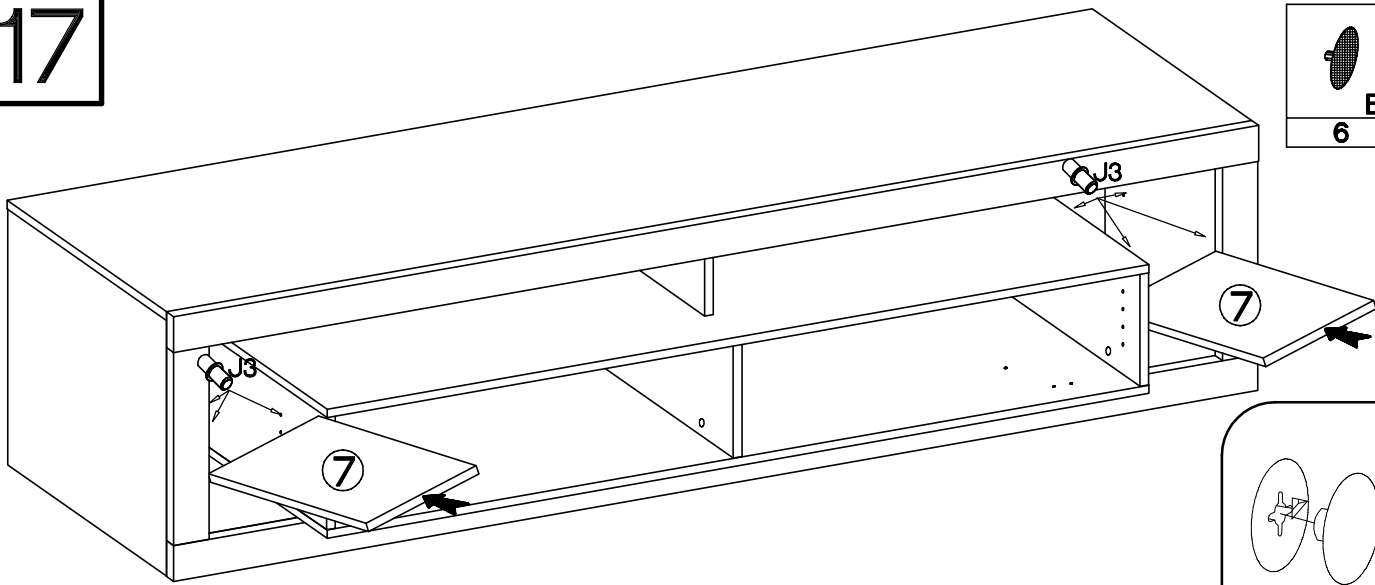


16

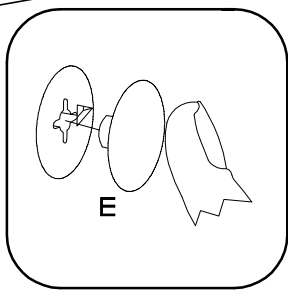




17

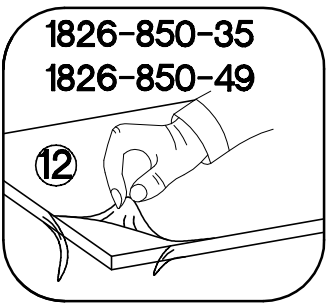
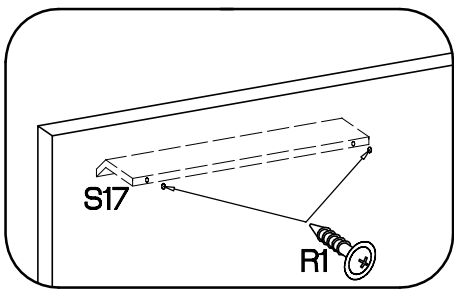
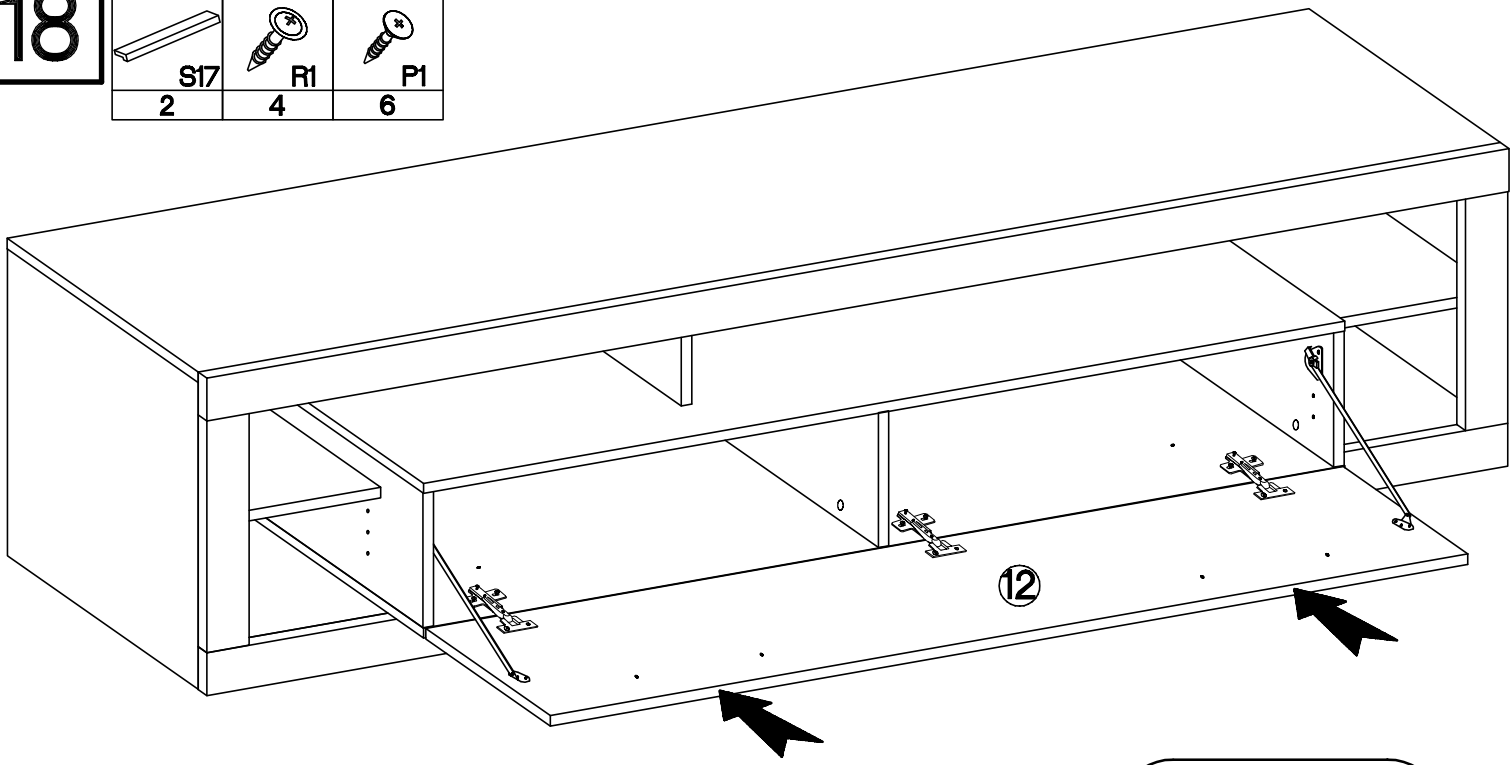


|    |    |
|----|----|
|    |    |
| 6  | J3 |
|    |    |
| 12 |    |



18

|         |          |          |
|---------|----------|----------|
| L-192mm | 4.0x27mm | 4.0x16mm |
|         |          |          |
| S17     | R1       | P1       |
| 2       | 4        | 6        |



1826-850-35  
1826-850-49

