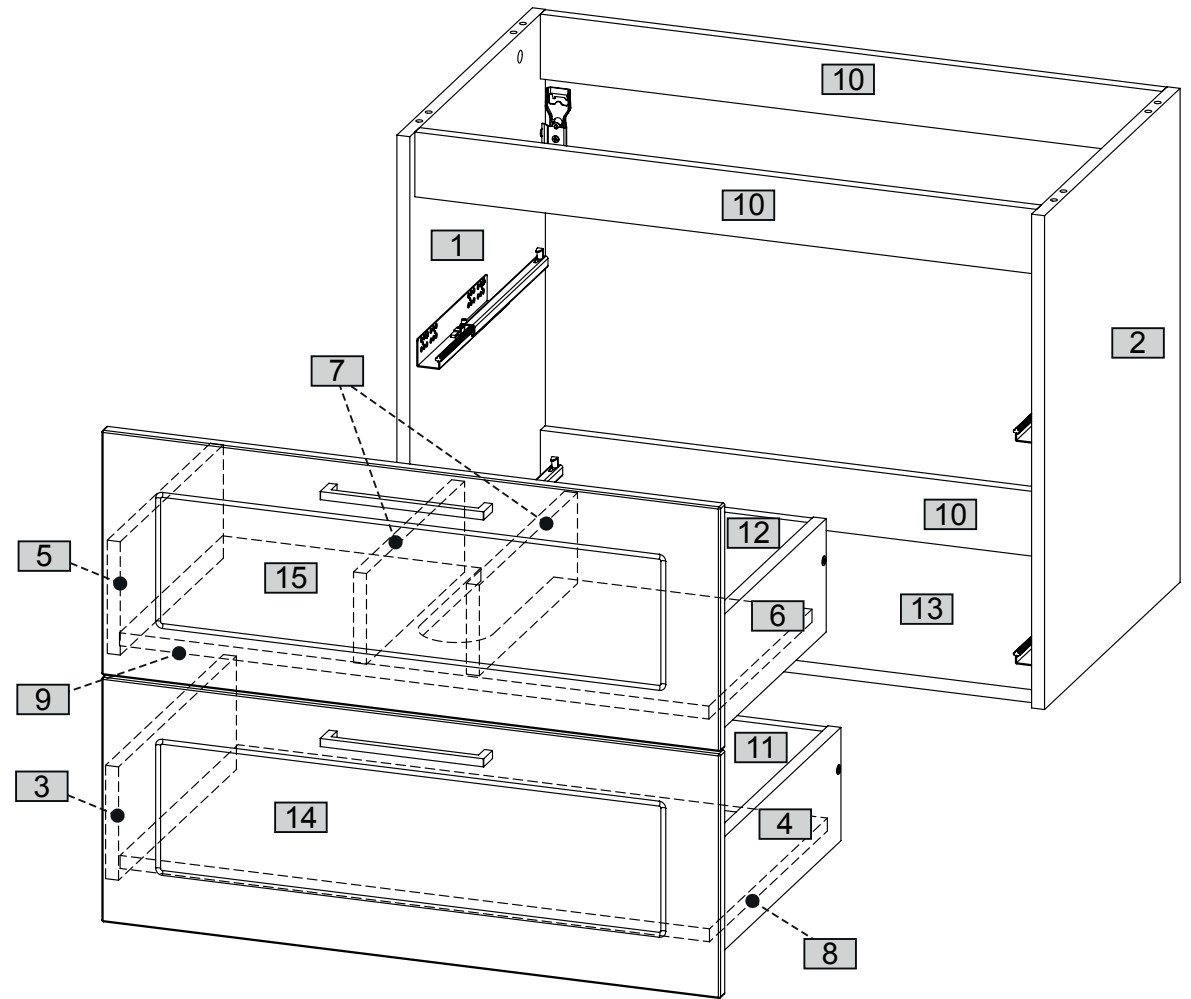
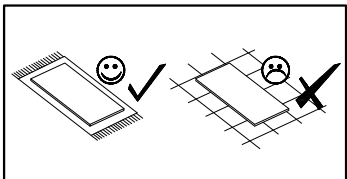
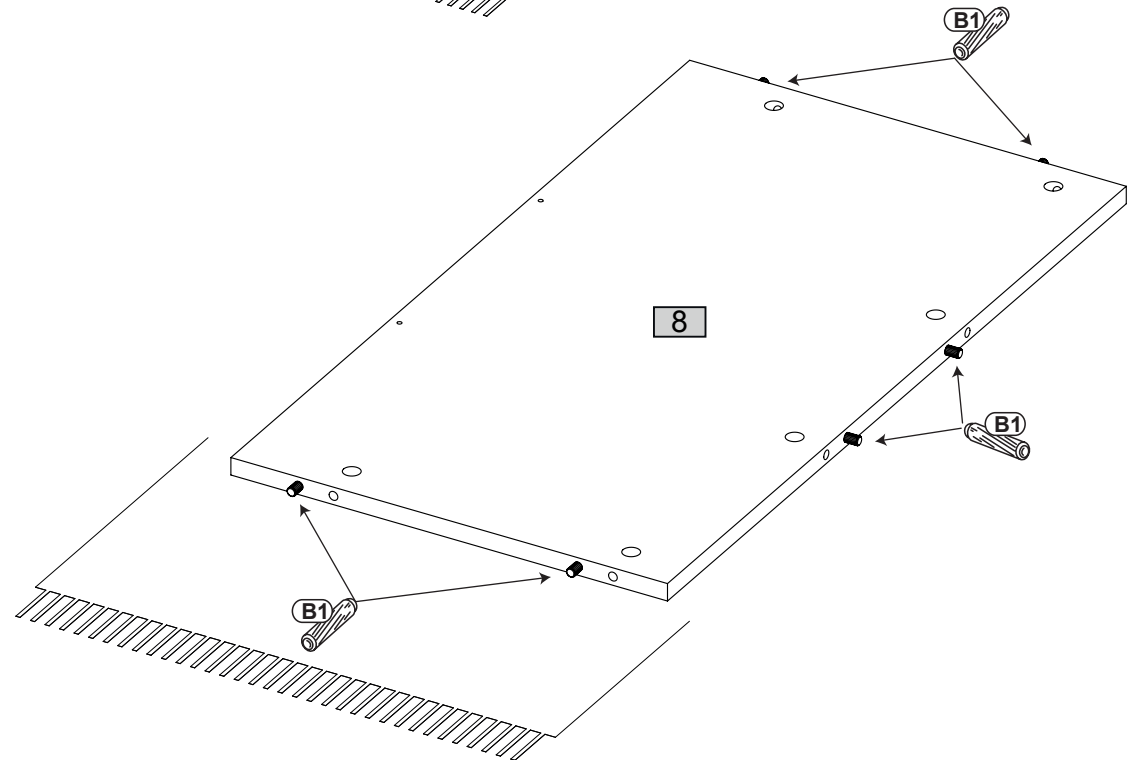
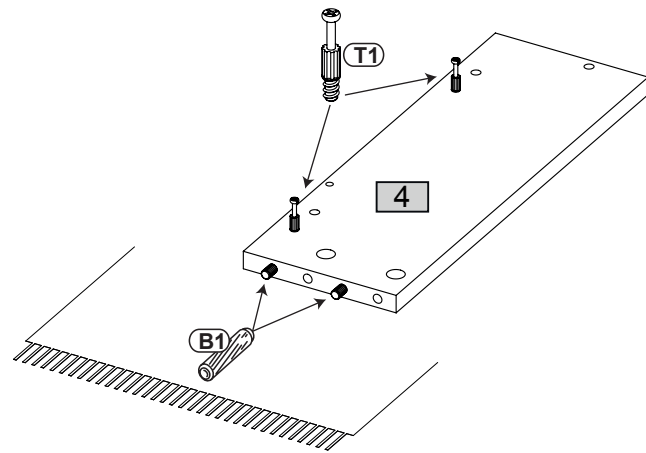
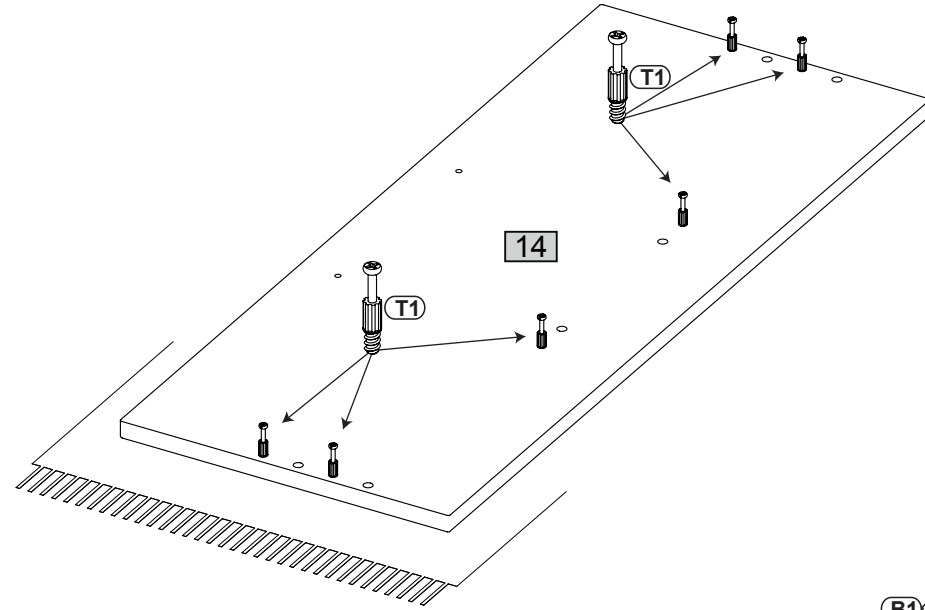
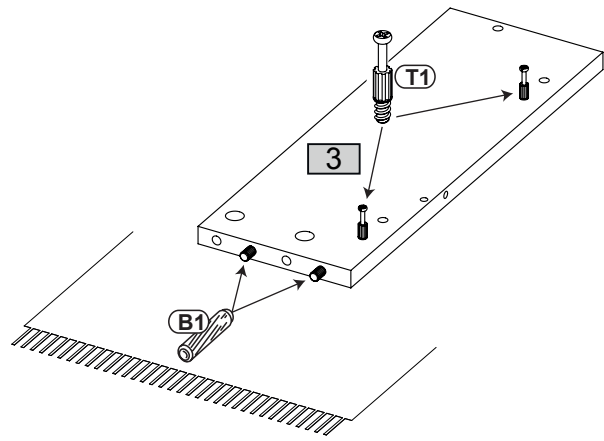
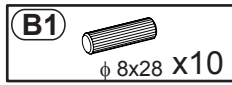
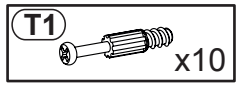


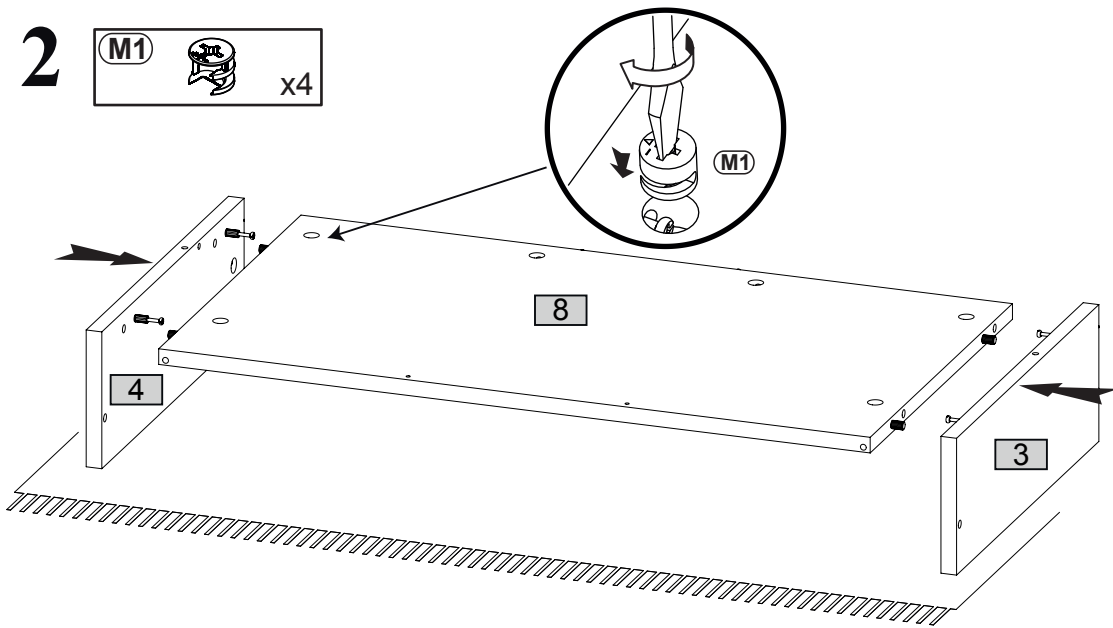
Nr	Ausmaß			St
2	610	460	16	1
3	610	460	16	1
4	400	140	16	1
5	400	140	16	1
6	350	140	16	1
7	350	140	16	1
8	333	112	16	2
9	728	400	16	1
10	728	350	16	1
11	768	80	16	3
12	728	113	16	1
13	303	113	16	2
14	768	443	16	1
15	764	302	16	1
16	764	302	16	1



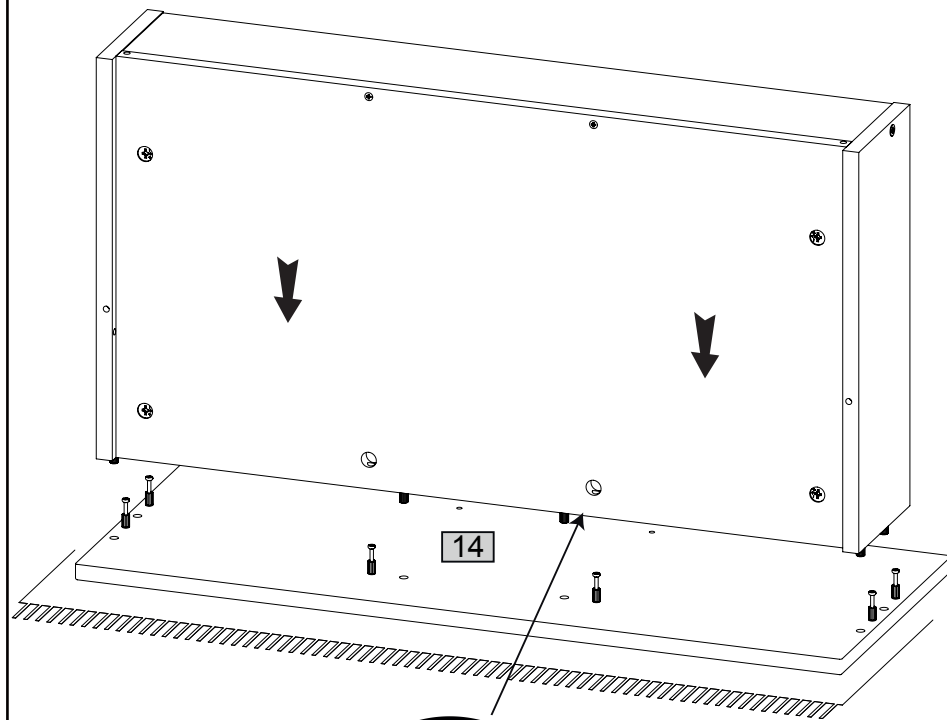
1

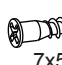



2 **M1**  x4

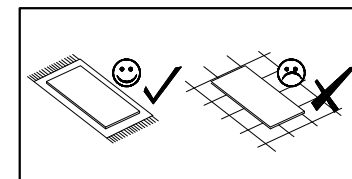
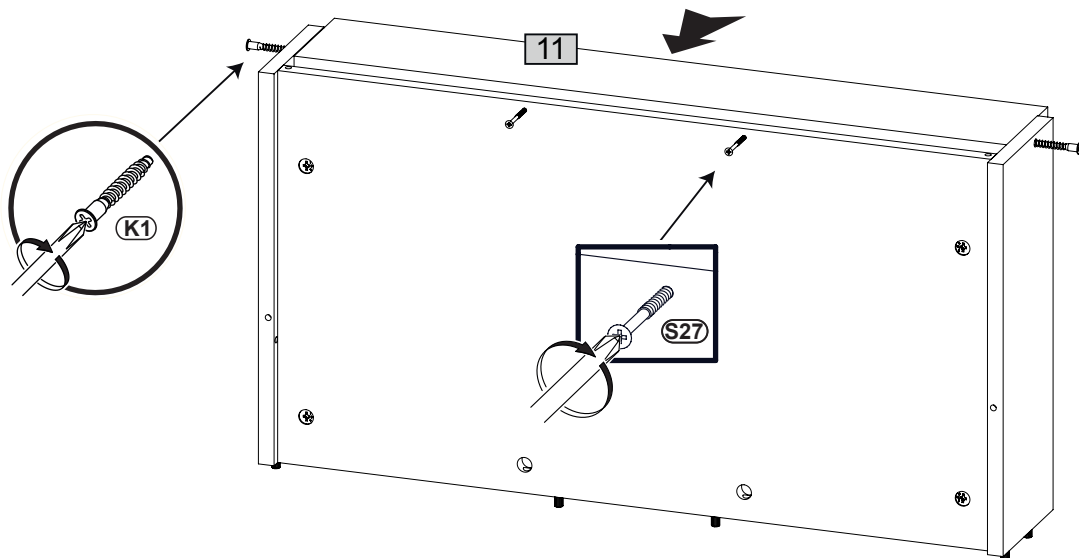


4 **M1**  x6

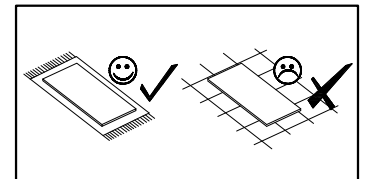
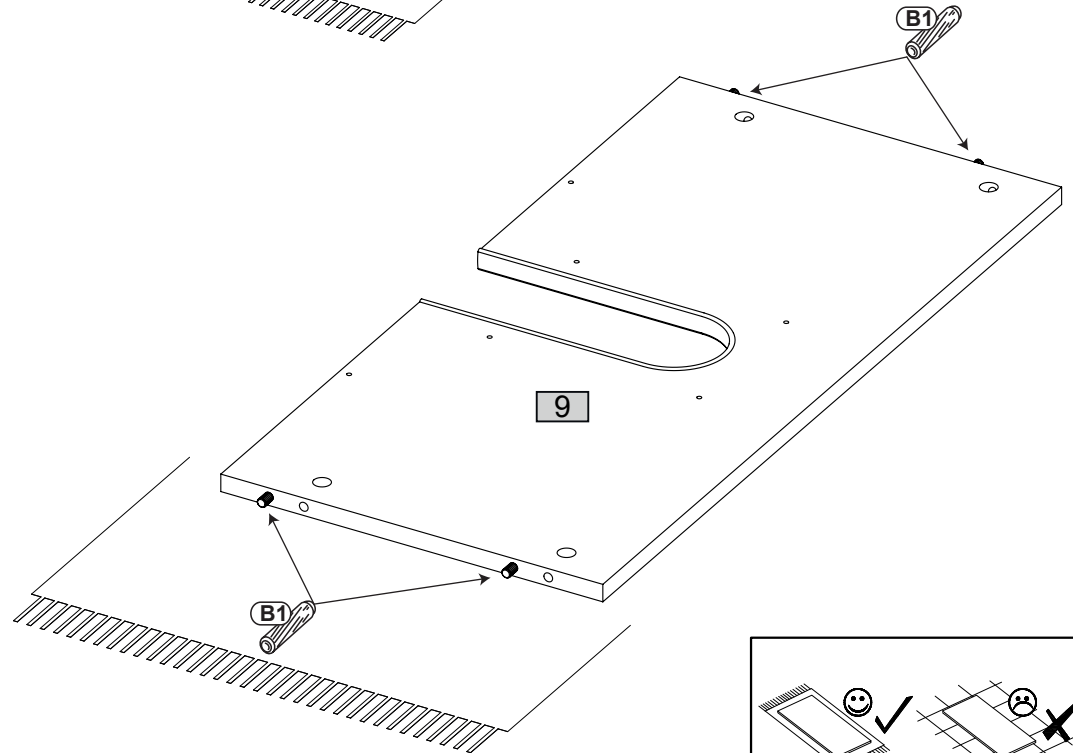
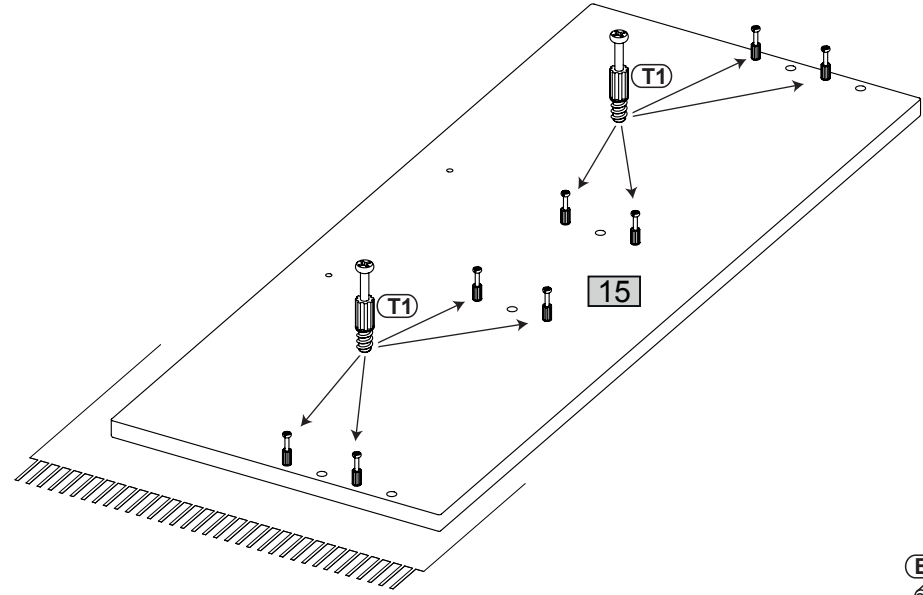
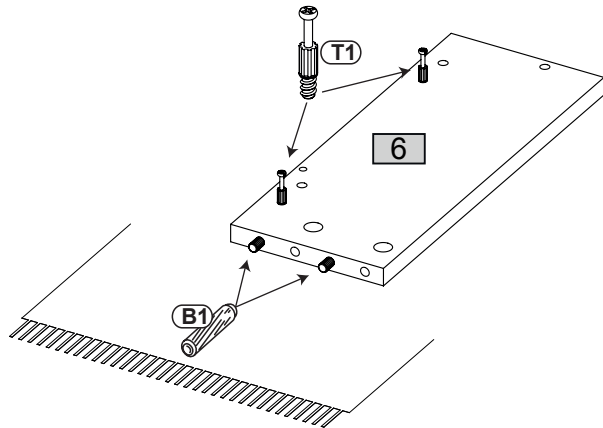
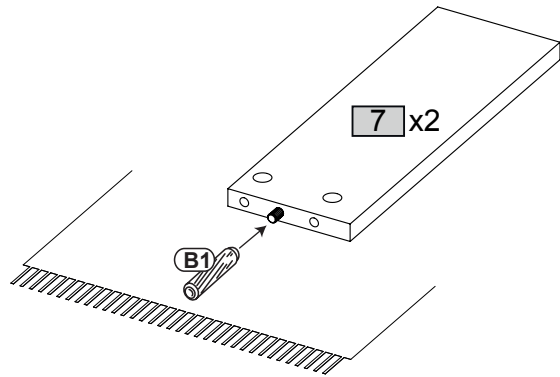
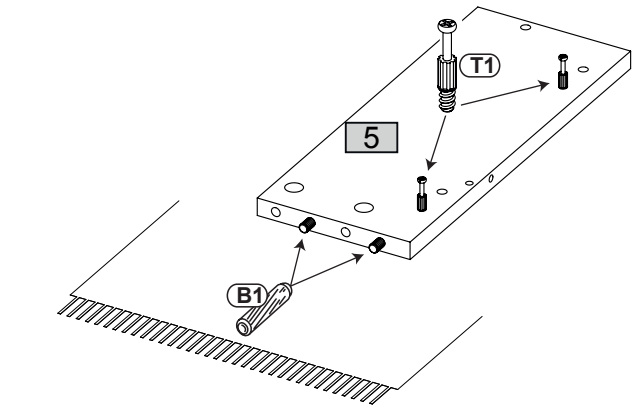
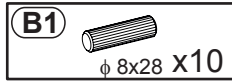
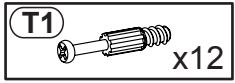


3 **K1**  7x50 x2

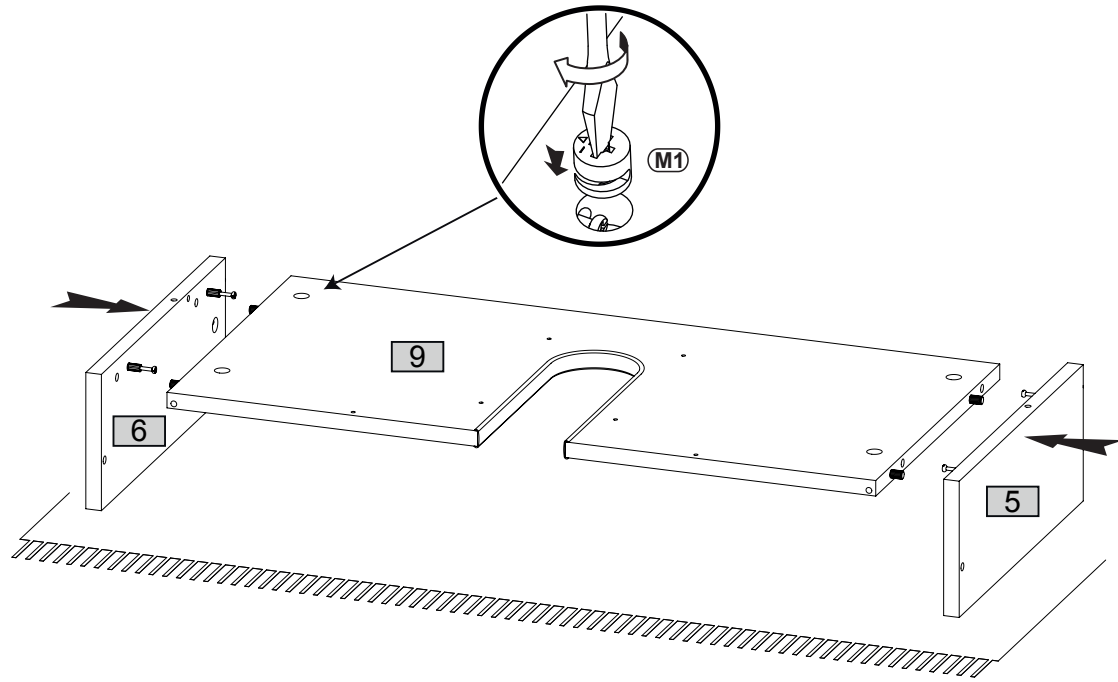
S27  4x55 x2



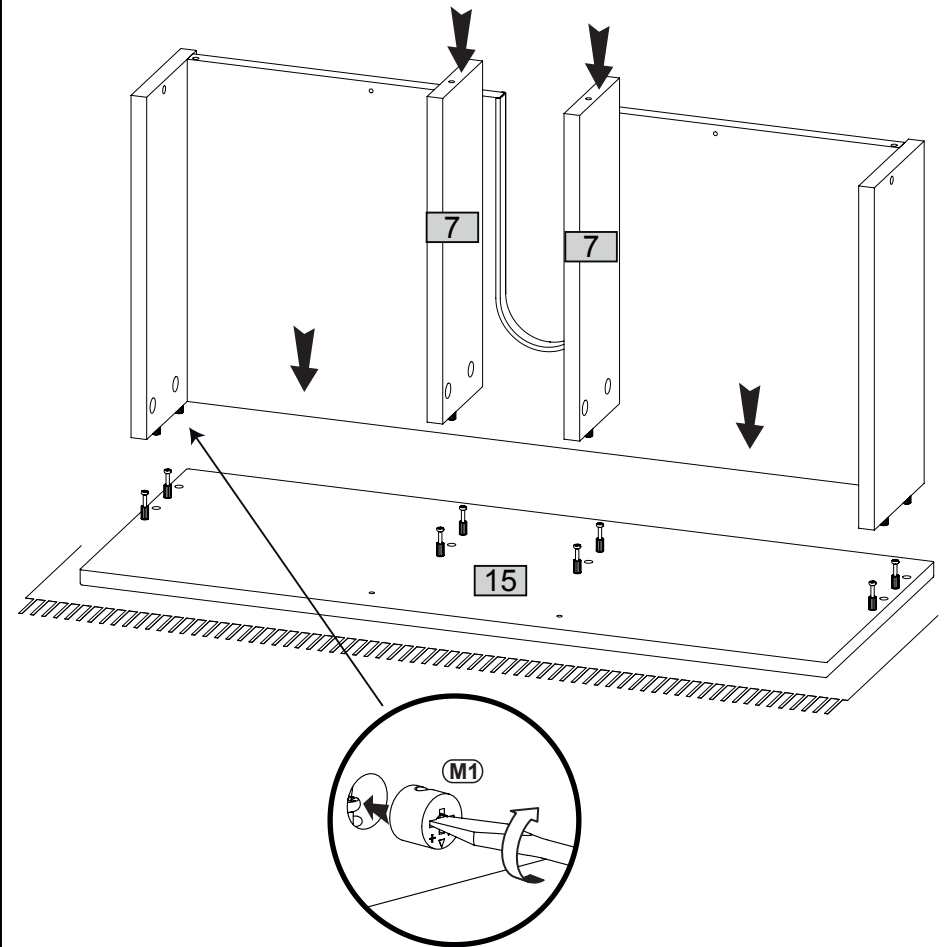
5



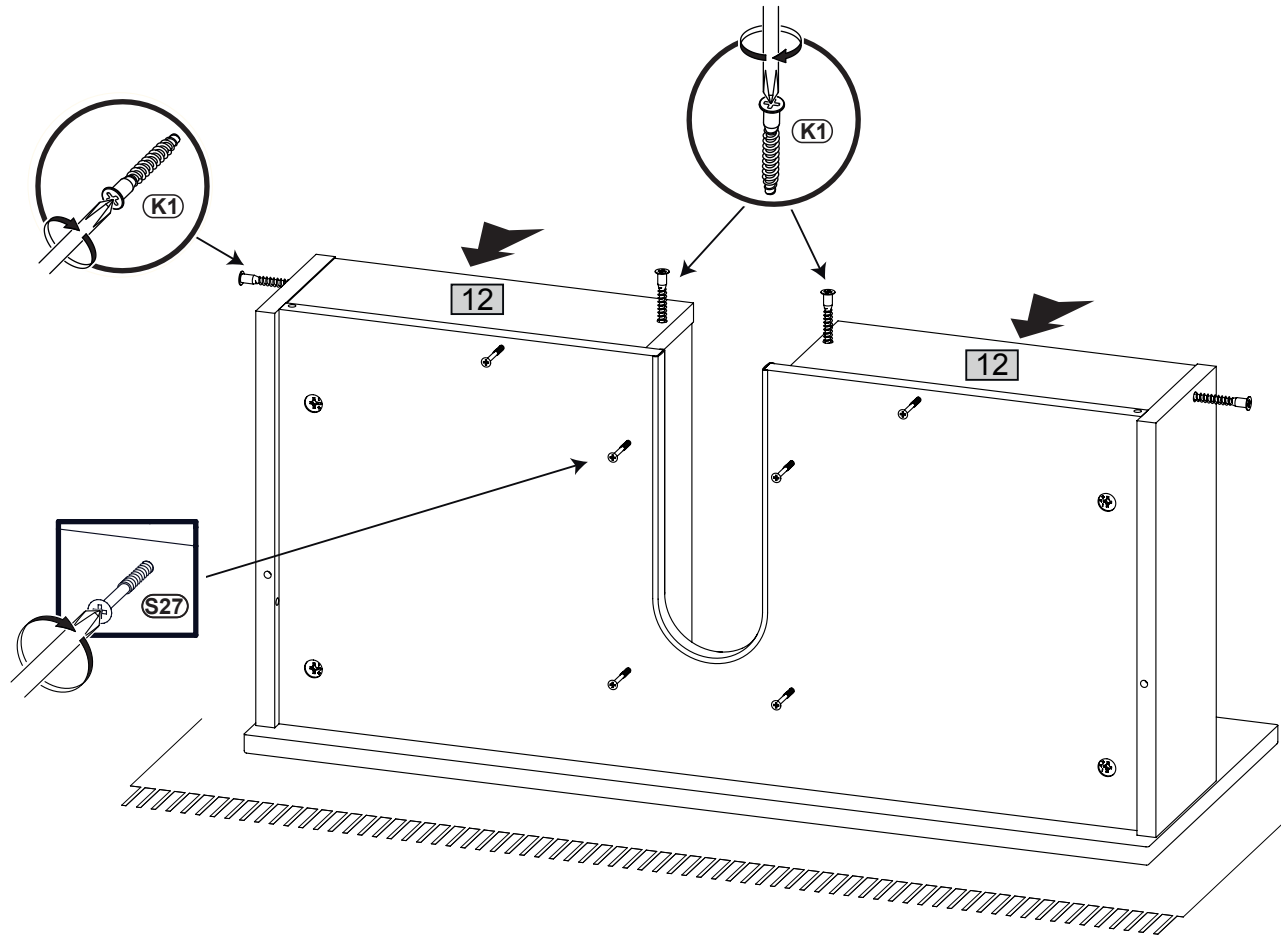
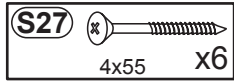
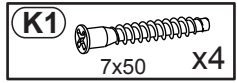
6 **M1**  x4



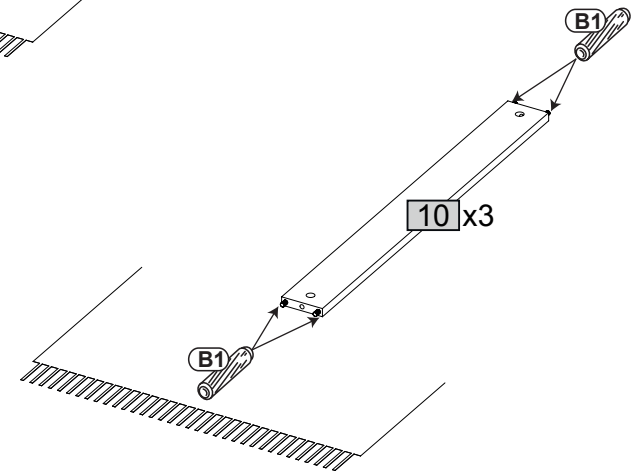
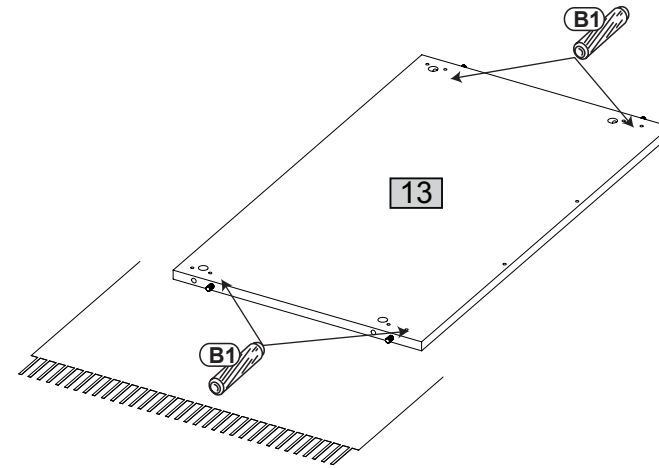
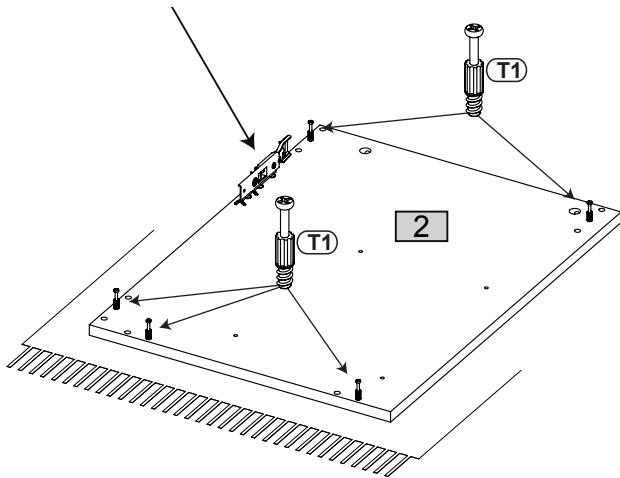
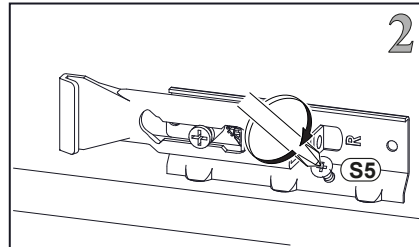
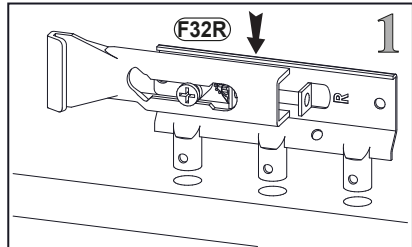
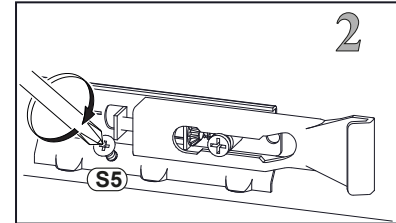
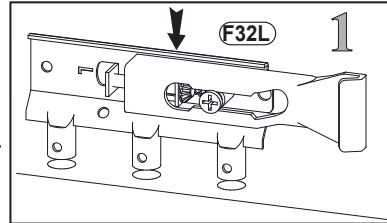
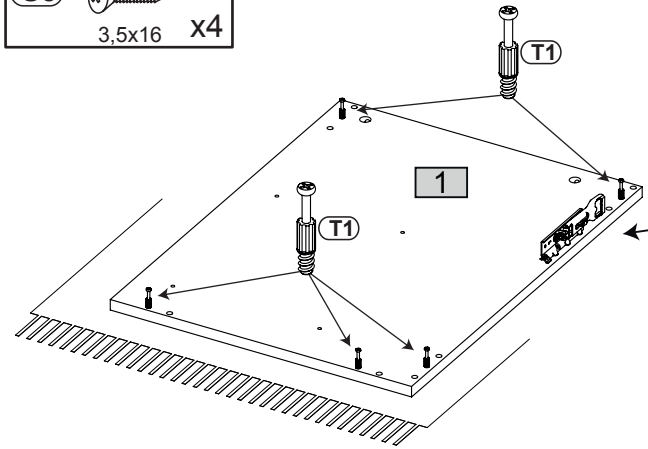
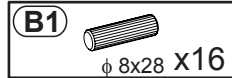
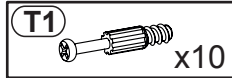
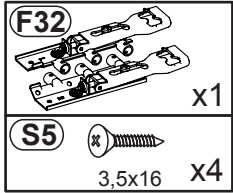
7 **M1**  x8



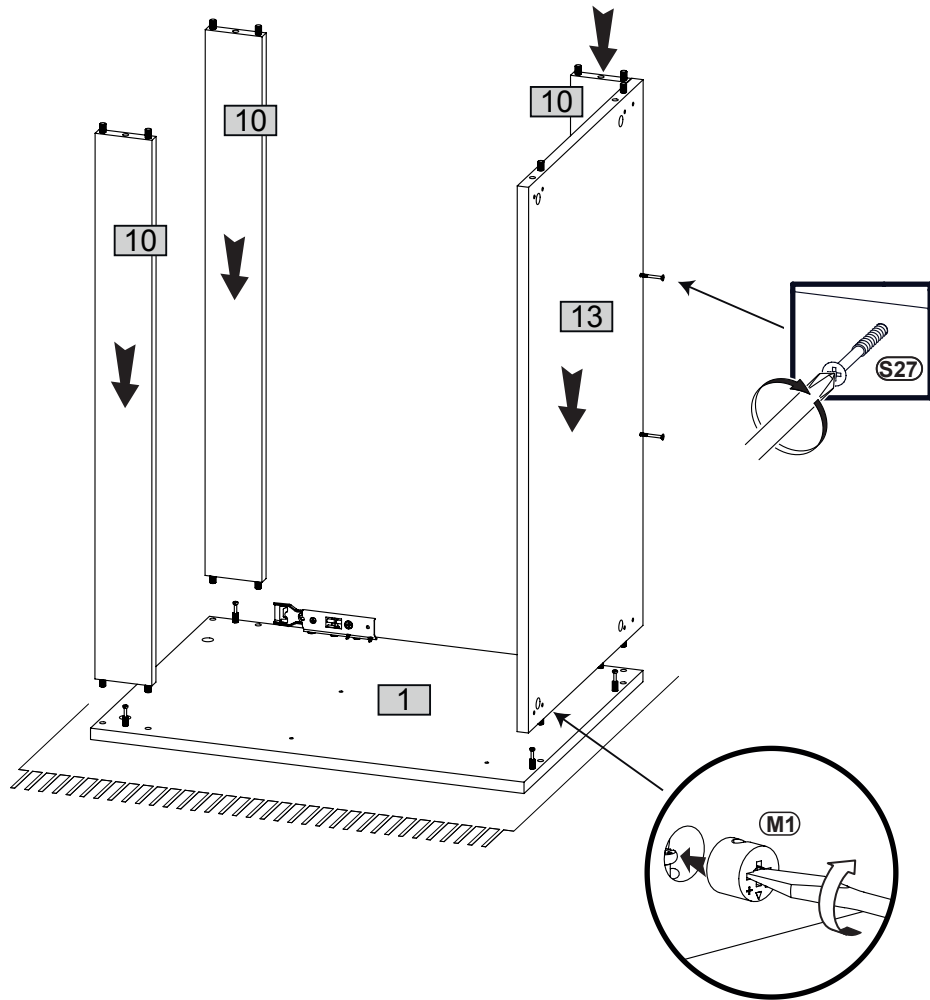
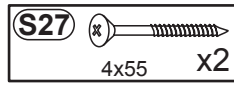
8



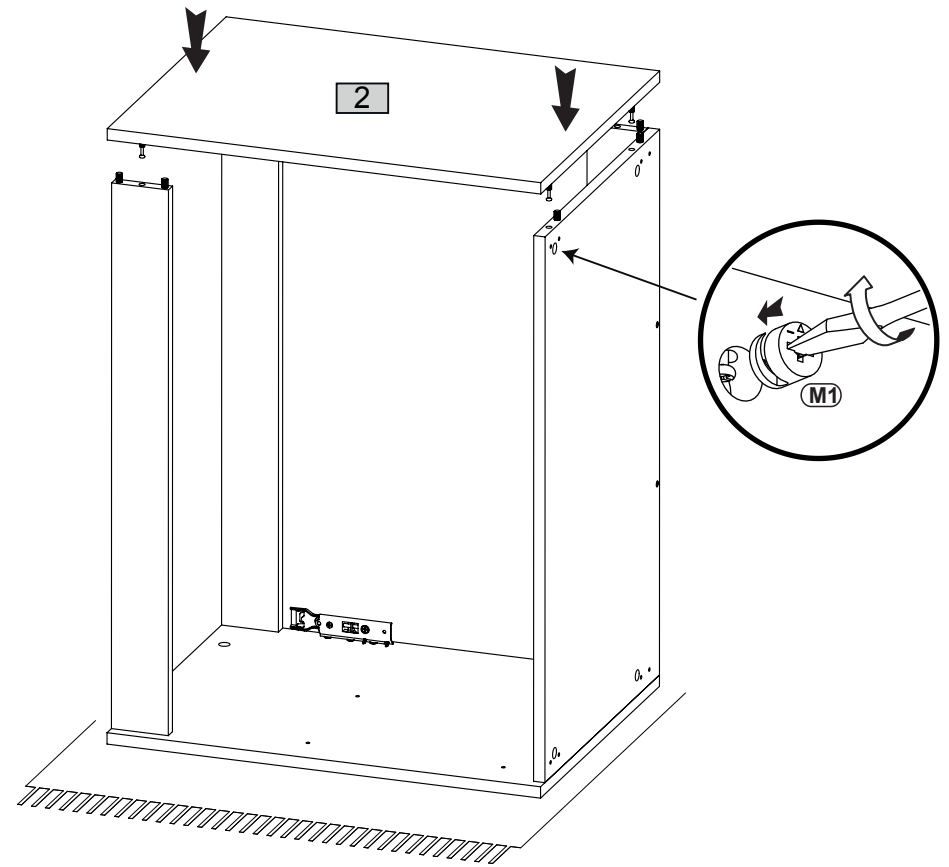
9



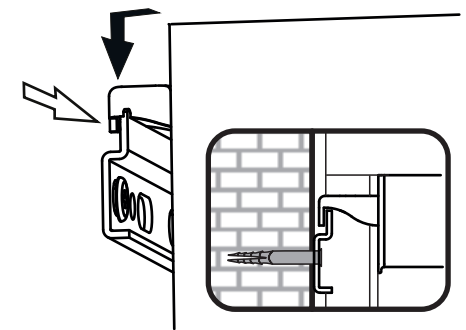
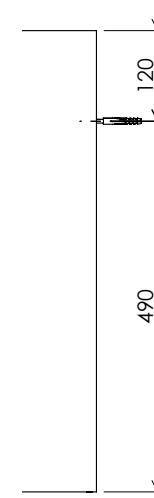
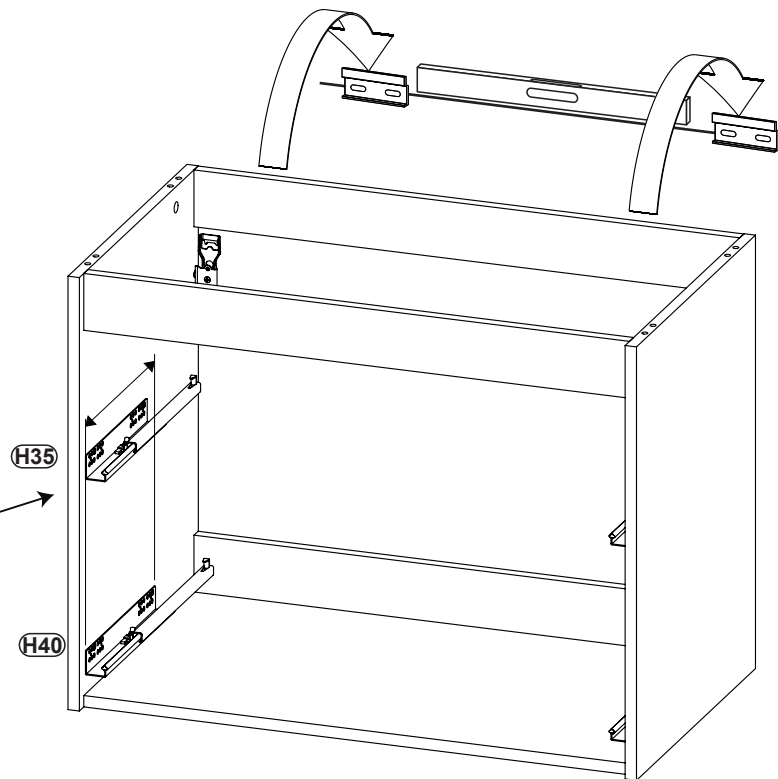
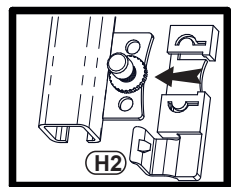
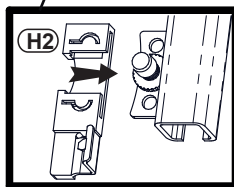
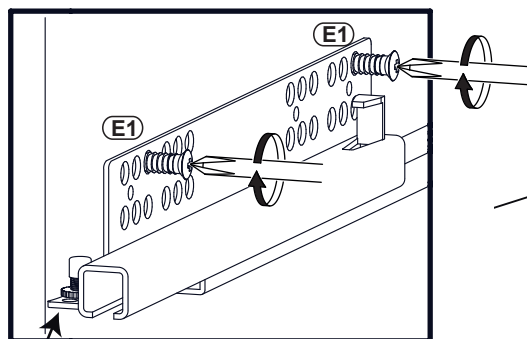
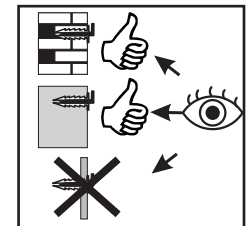
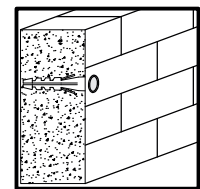
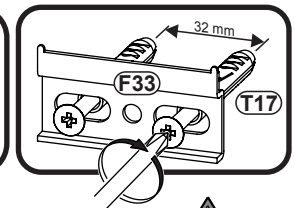
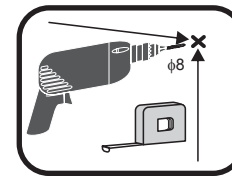
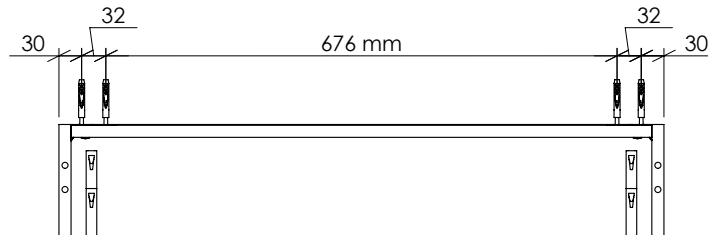
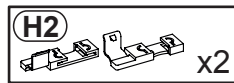
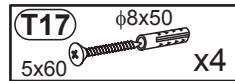
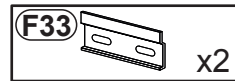
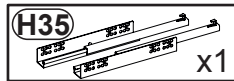
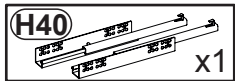
10



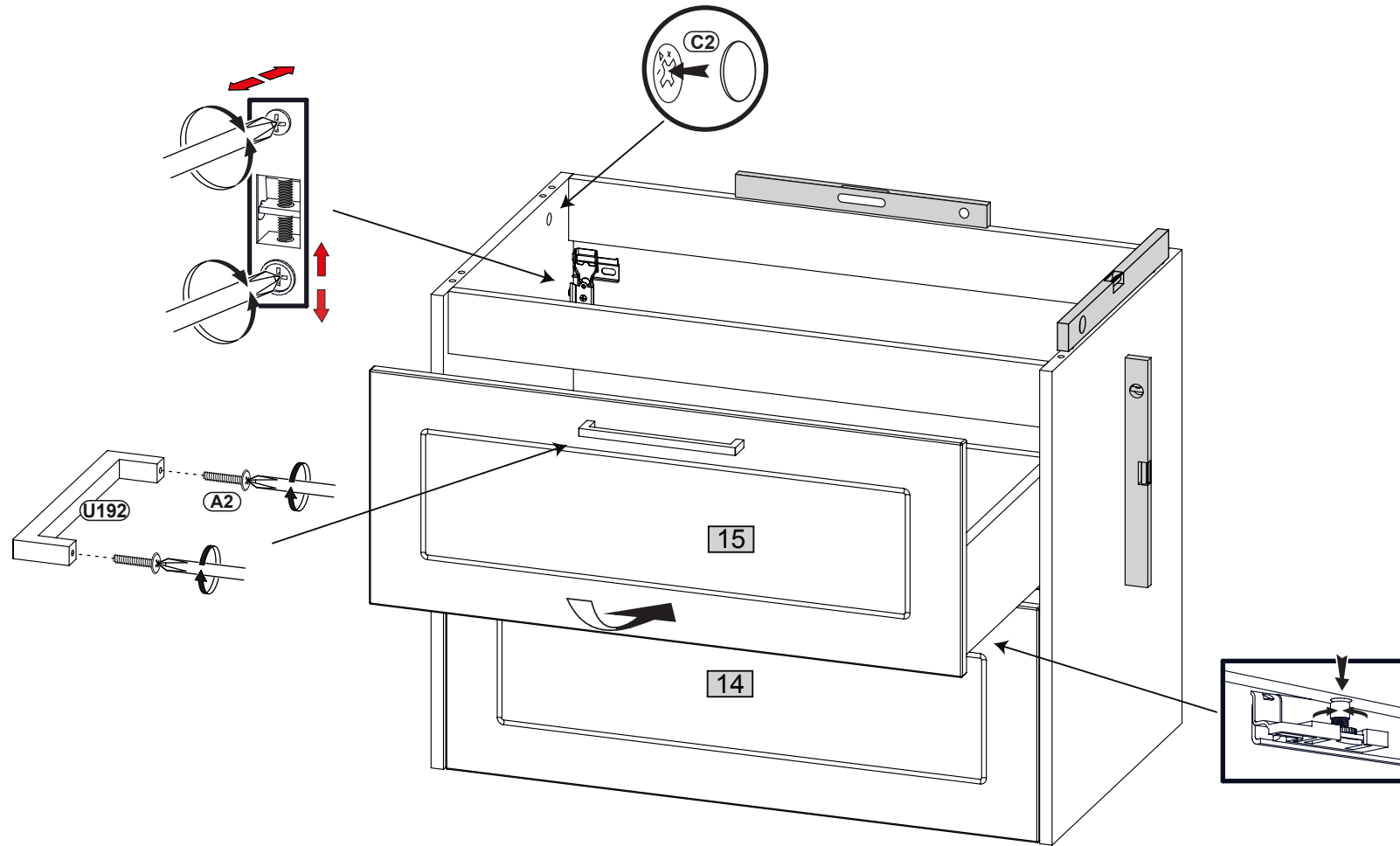
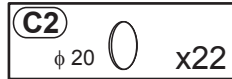
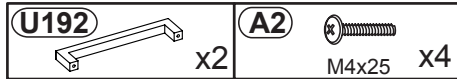
11



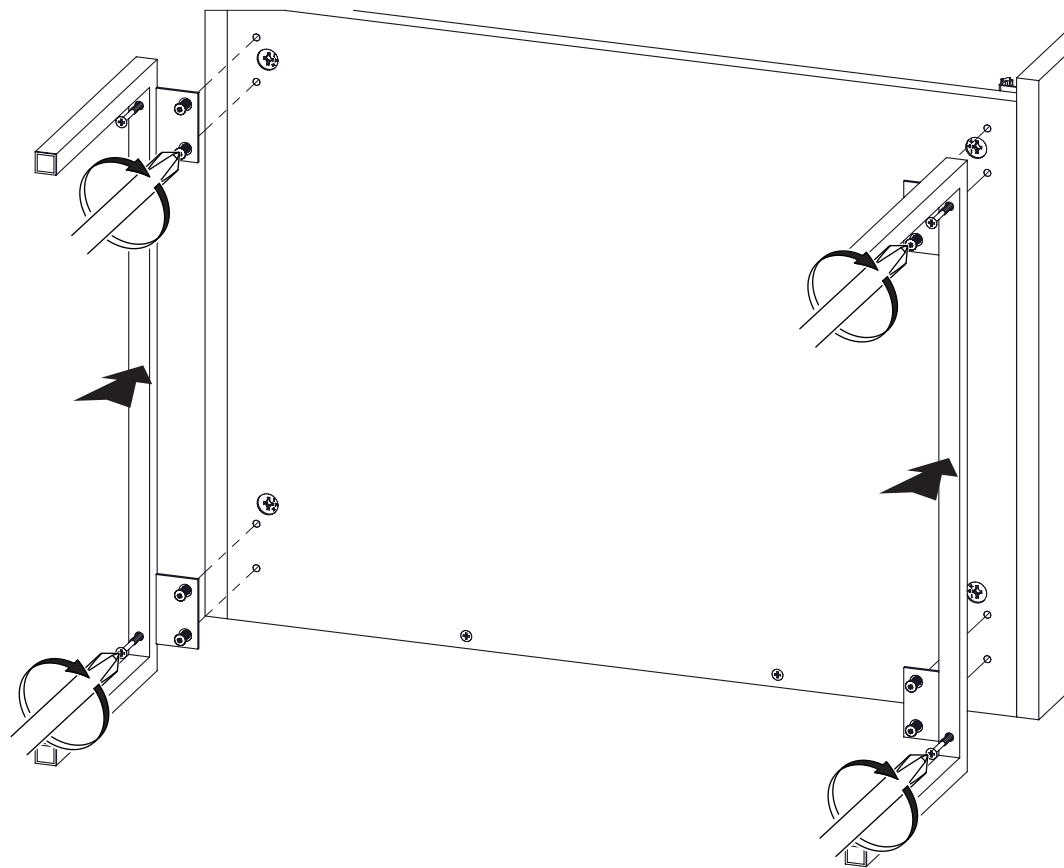
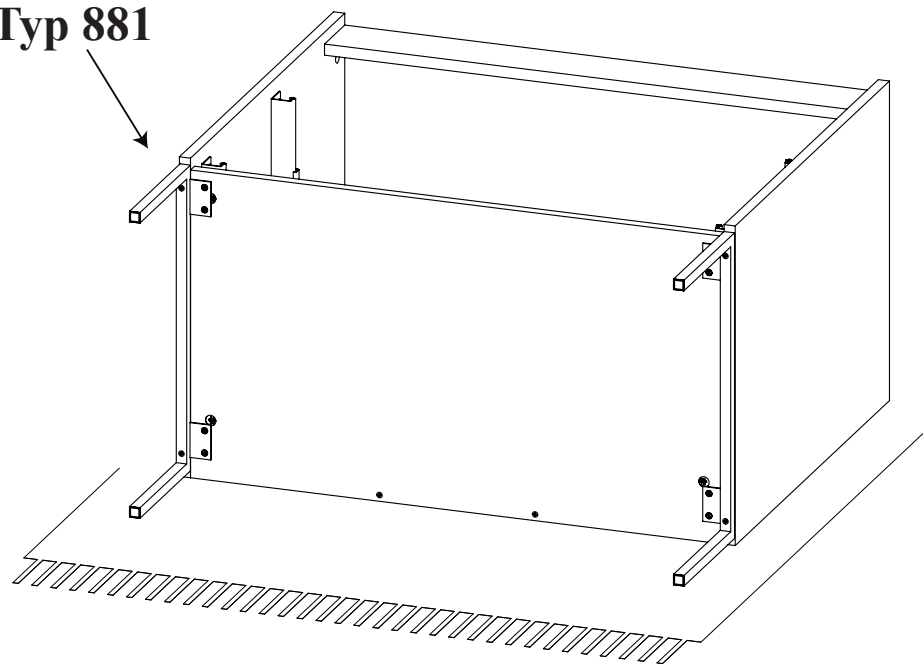
12

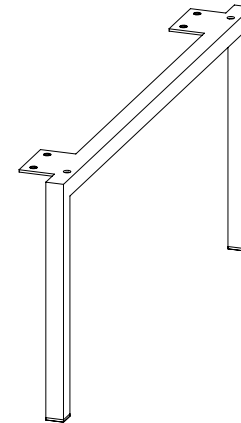
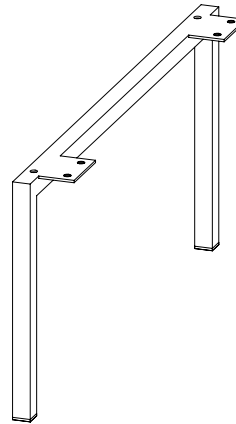
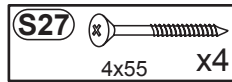
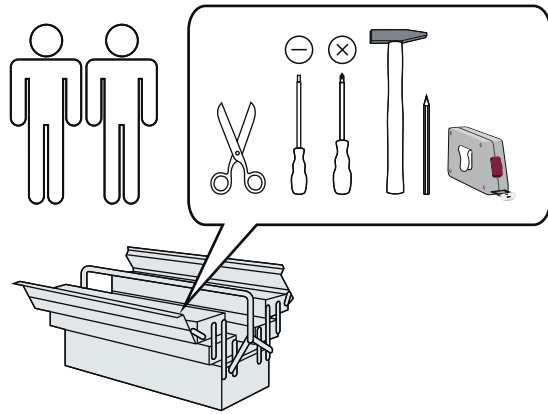


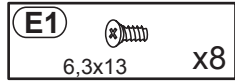
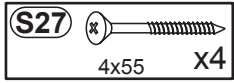
13



Typ 881







Typ 820
Typ 821
Typ 854

