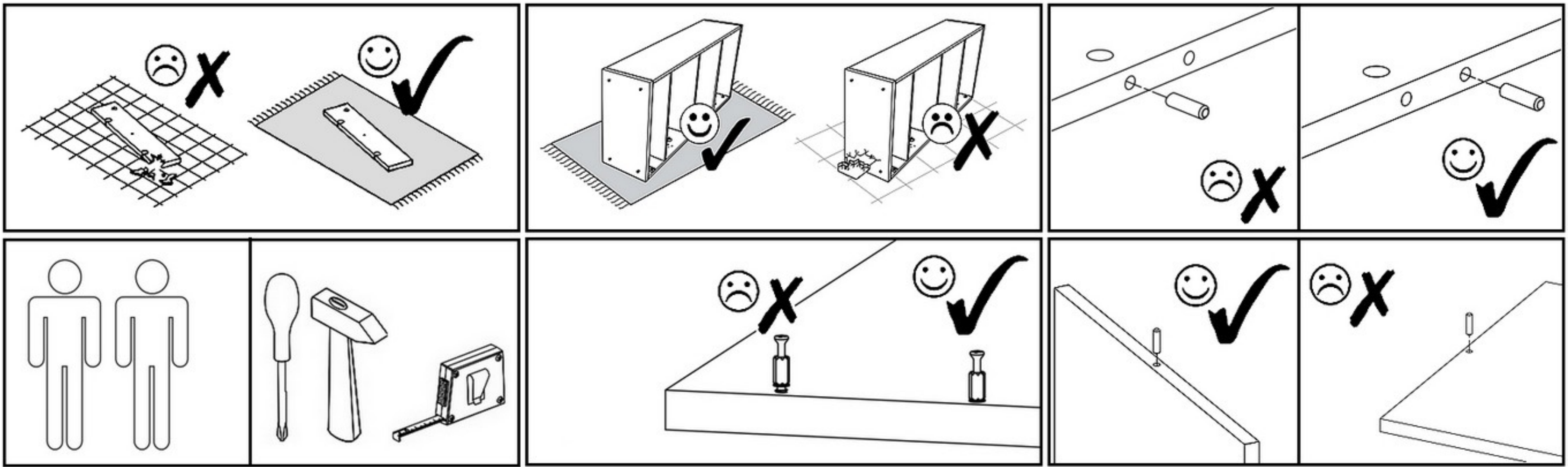
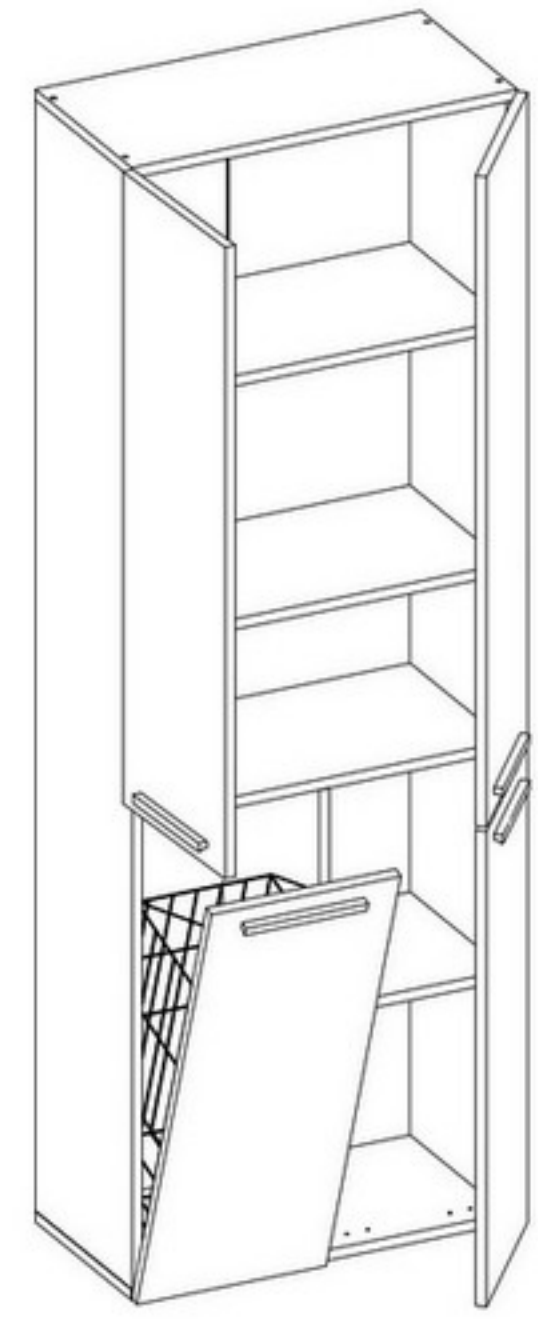
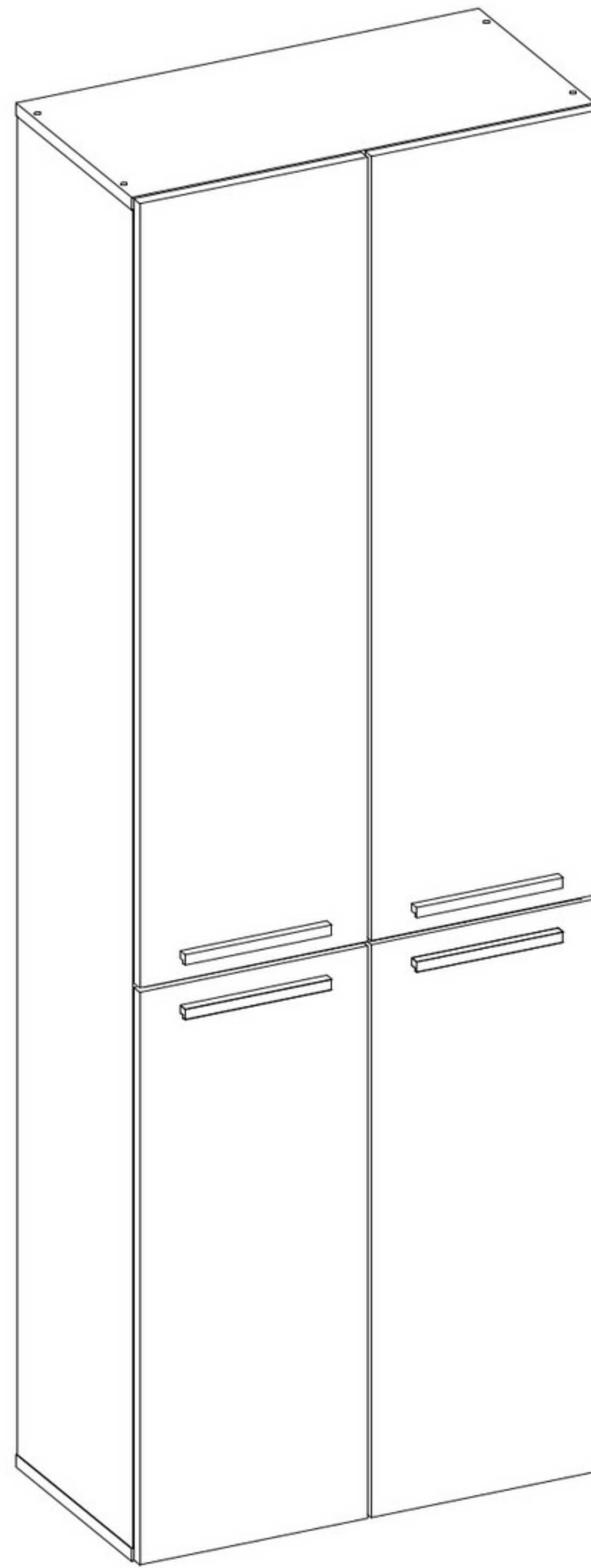
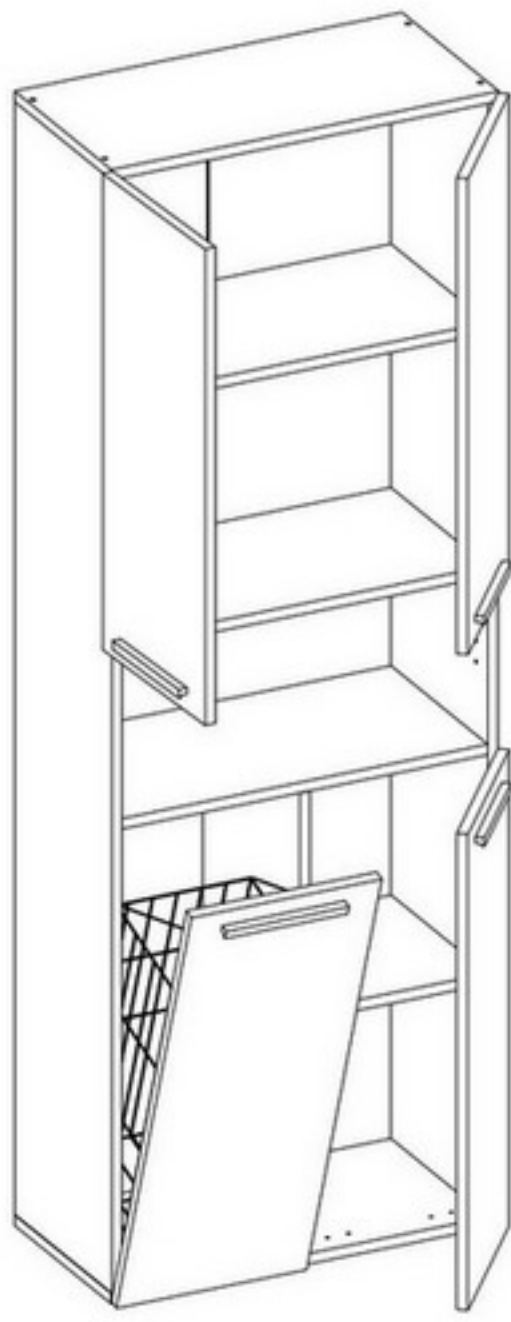
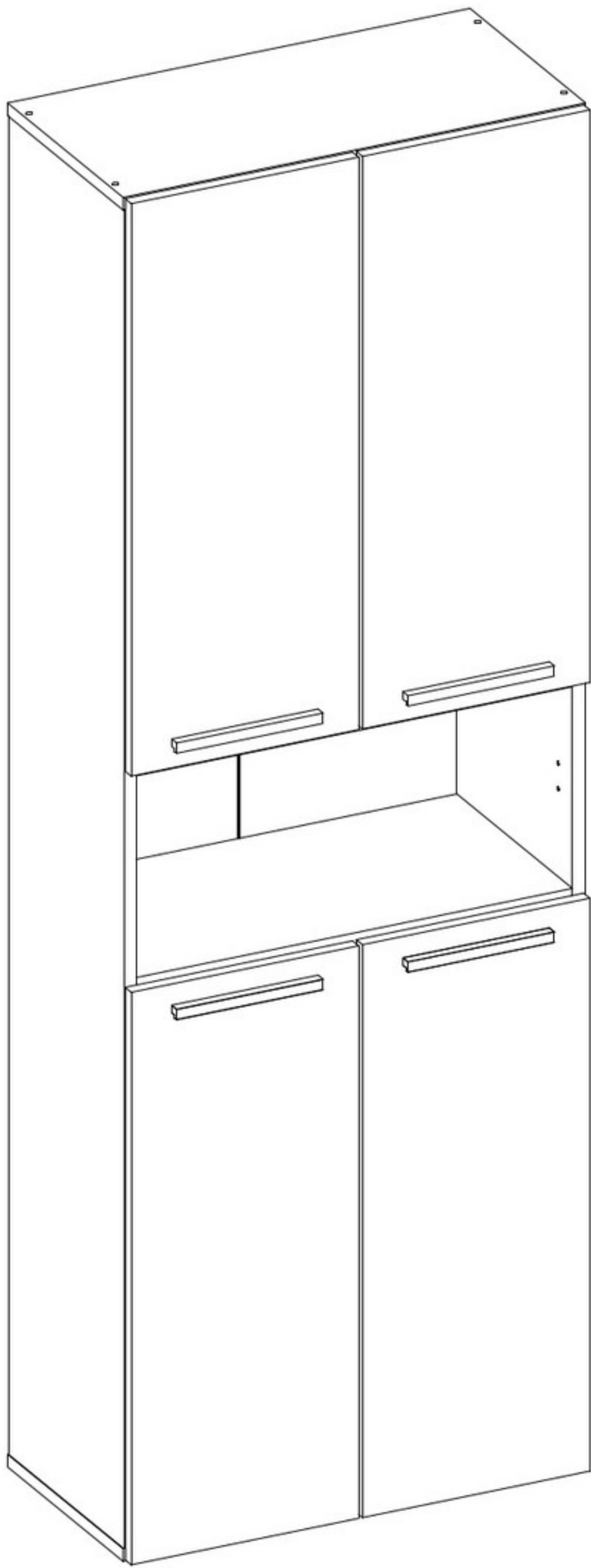


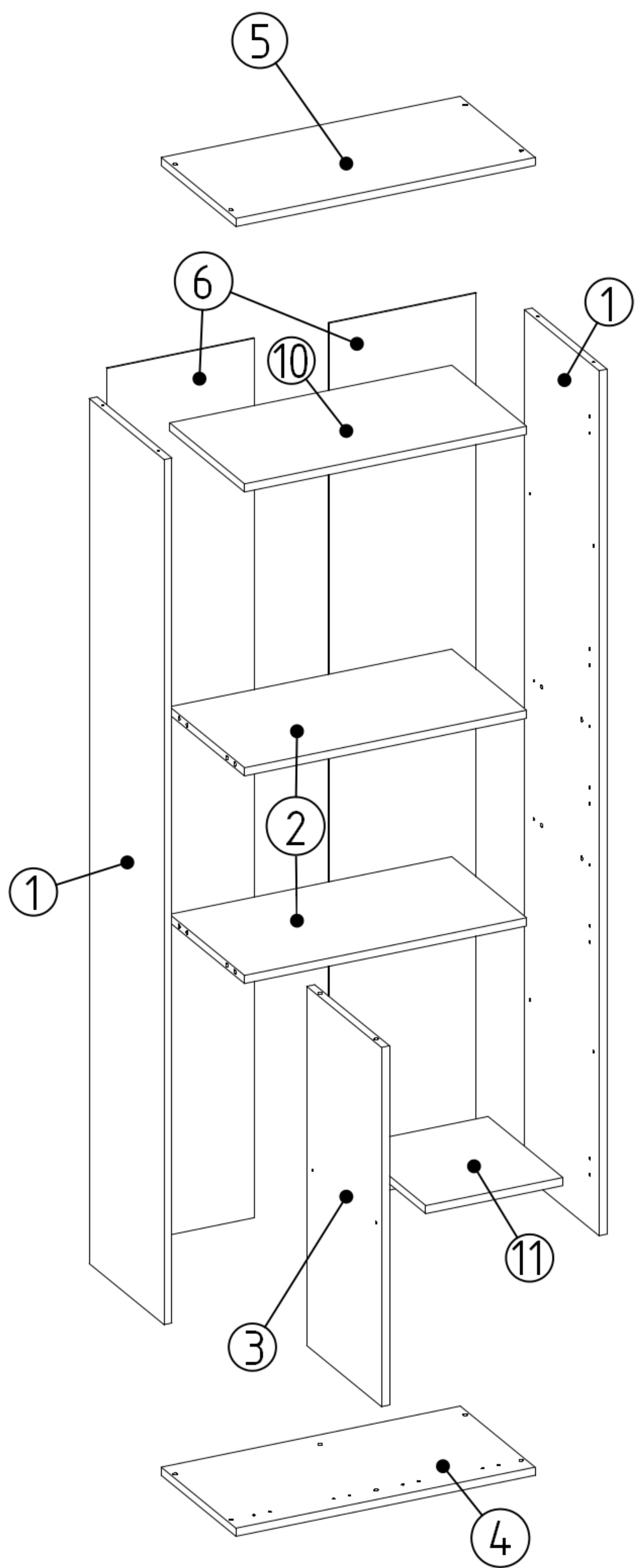
29.11.2021

NEL 1K DK

NEL 1K DD

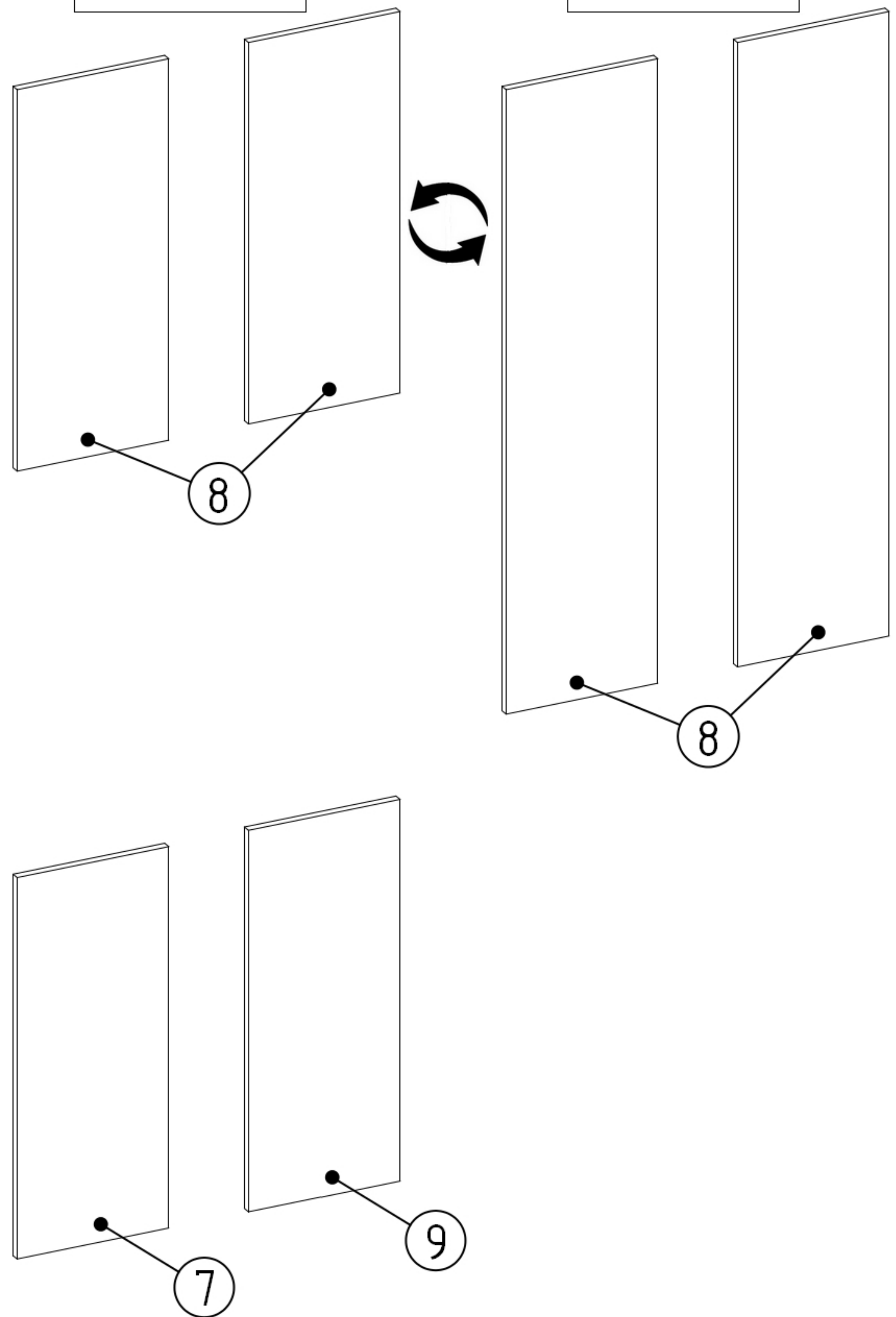


U3 L=190mm x 4	S16 6x13 mm x 2	K3 x 4	K4 x 4	L9 L=975mm x 1	 x 1		
N2 L=35 mm x 8	M3 12x15 mm x 8	A0 ZP x 8	S1 3,5x16 mm x 18	E1 8x30 mm x 12	K2 x 1	S5 2,5x20 mm x 5	D2 5x16 mm x 8
Z2 x 80	F2 7x50 mm x 8	Z4 x 5	K1 x 1	F1 ø12 mm x 4	V3 L=250mm x 1	T1 x 4	S4 4x27 mm x 8



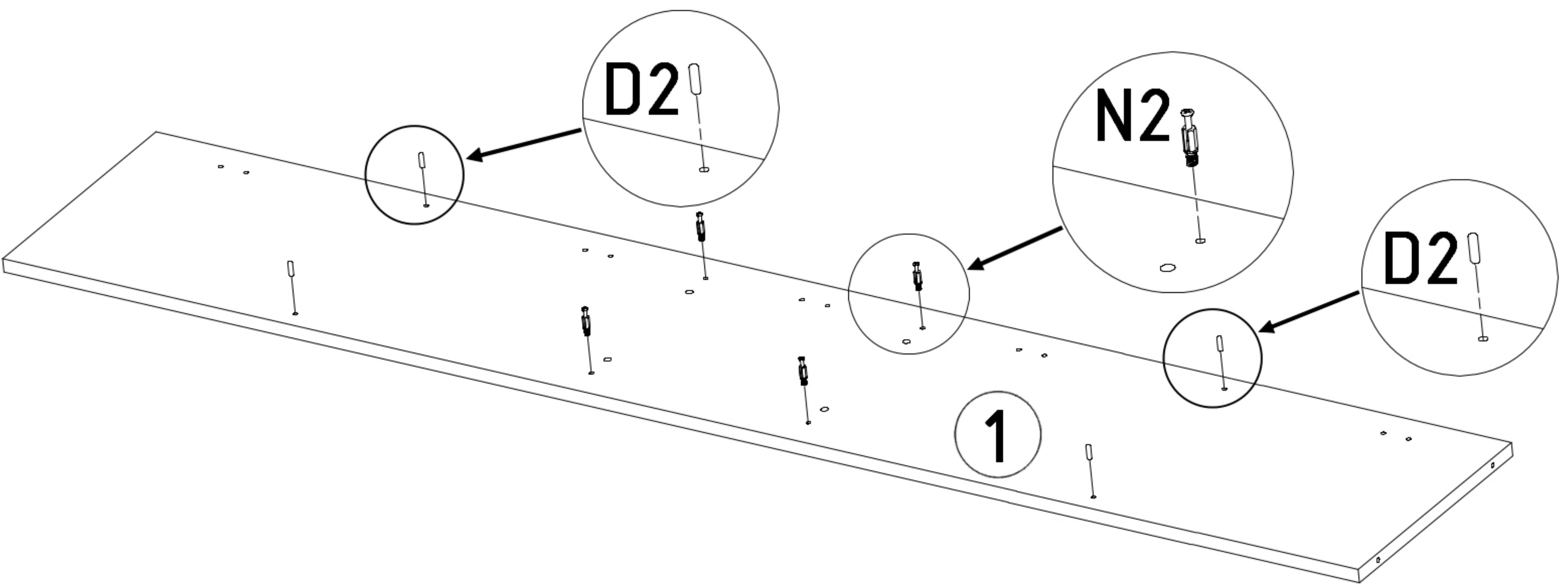
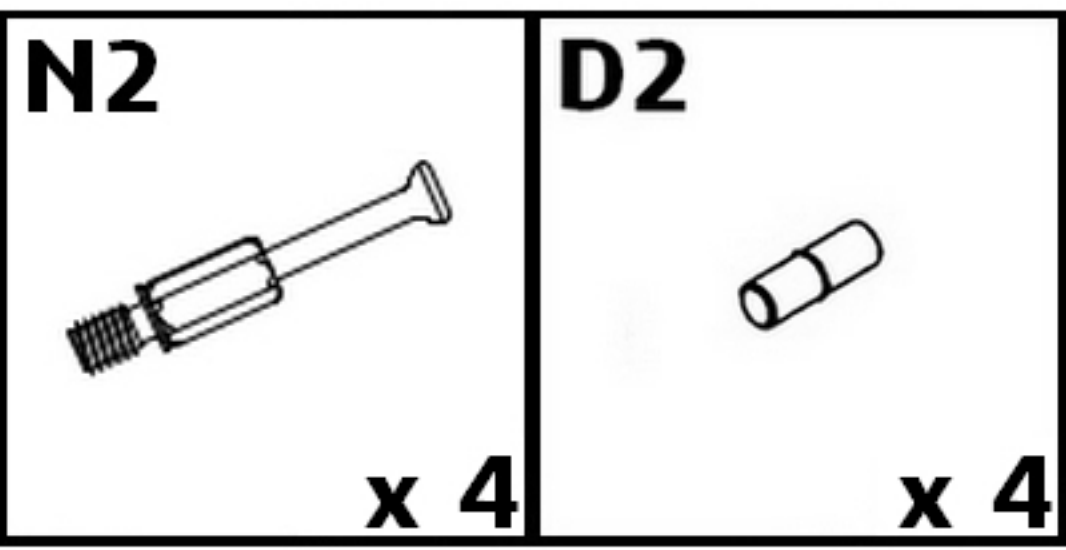
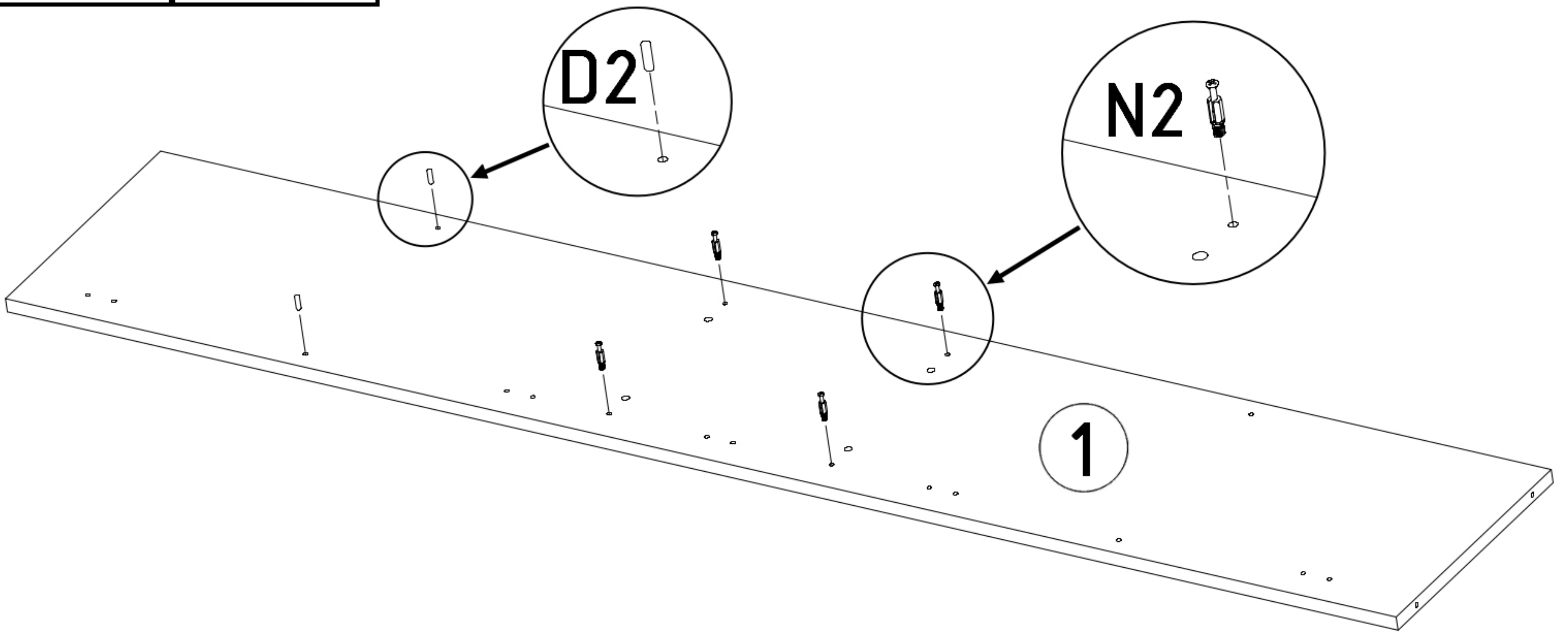
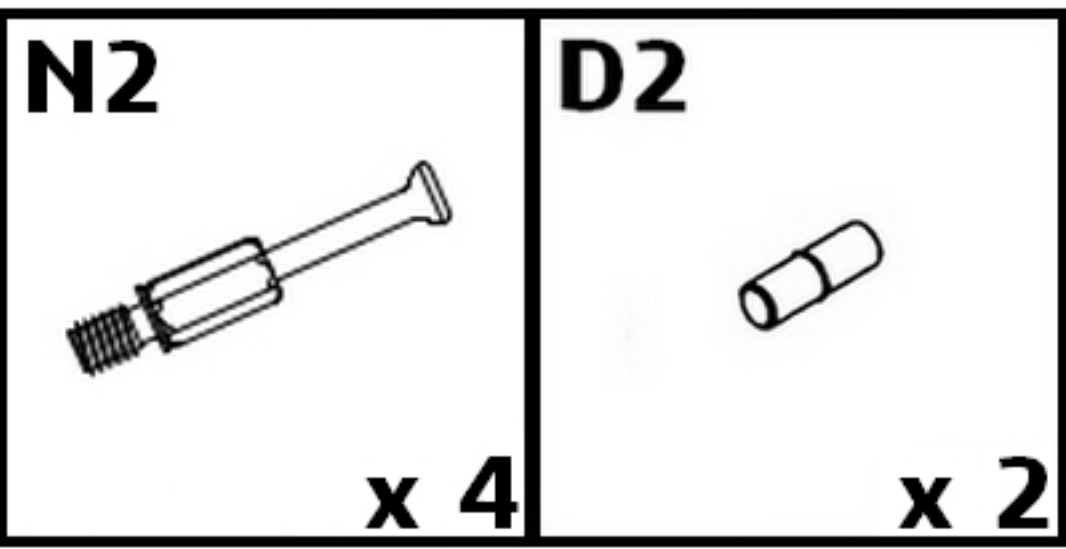
NEL 1K DK



NEL 1K DD

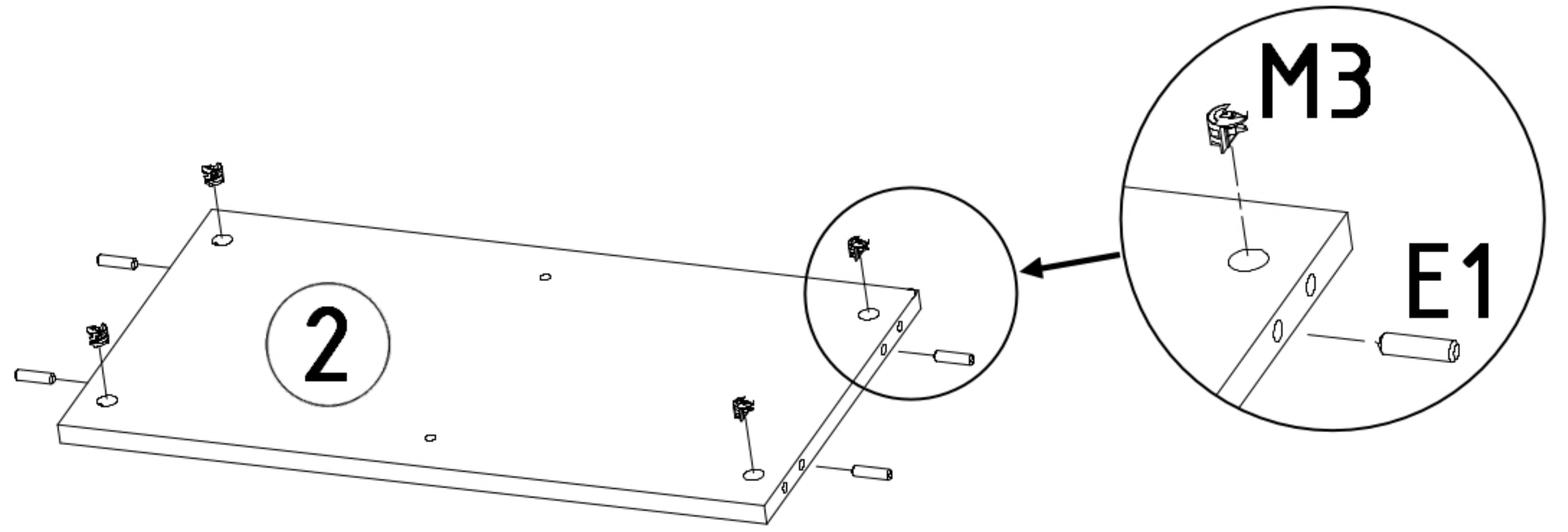


1	x 2
2	x 2
3	x 1
4	x 1
5	x 1

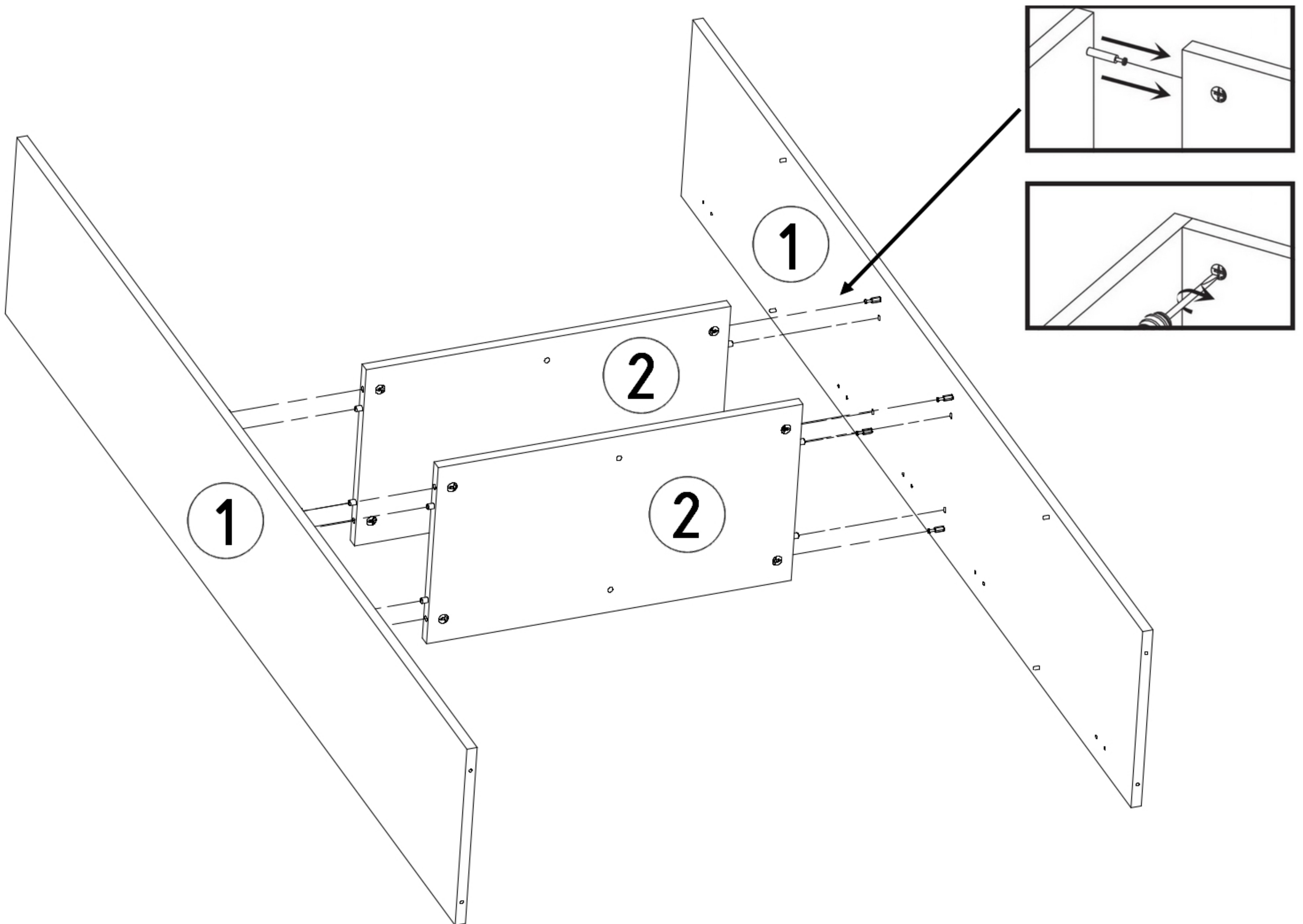
6	x 2
7	x 2
8	x 2
9	x 1
10	x 1
11	x 1

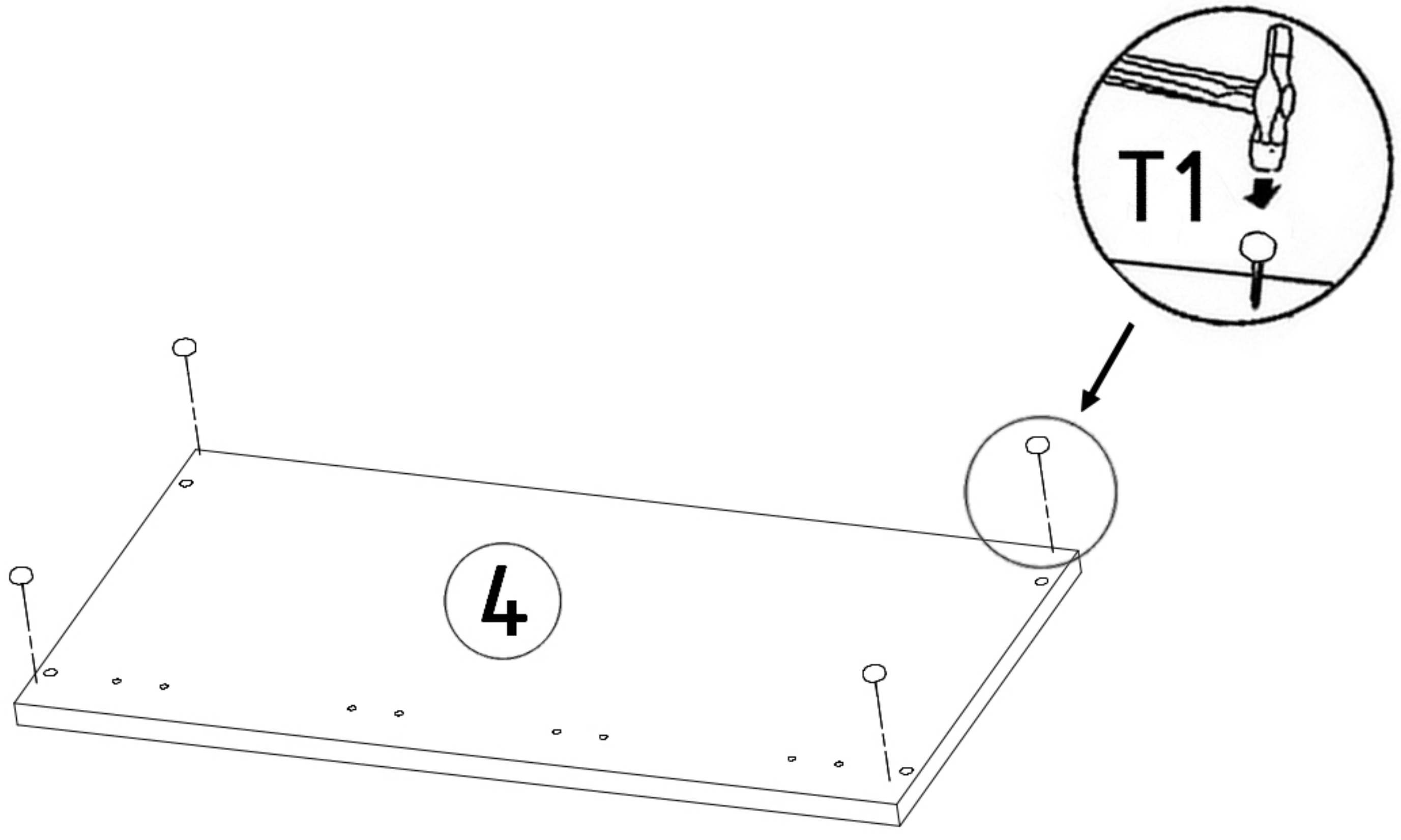
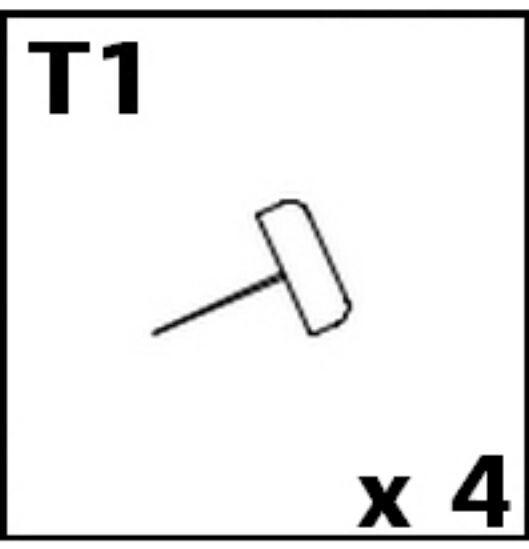
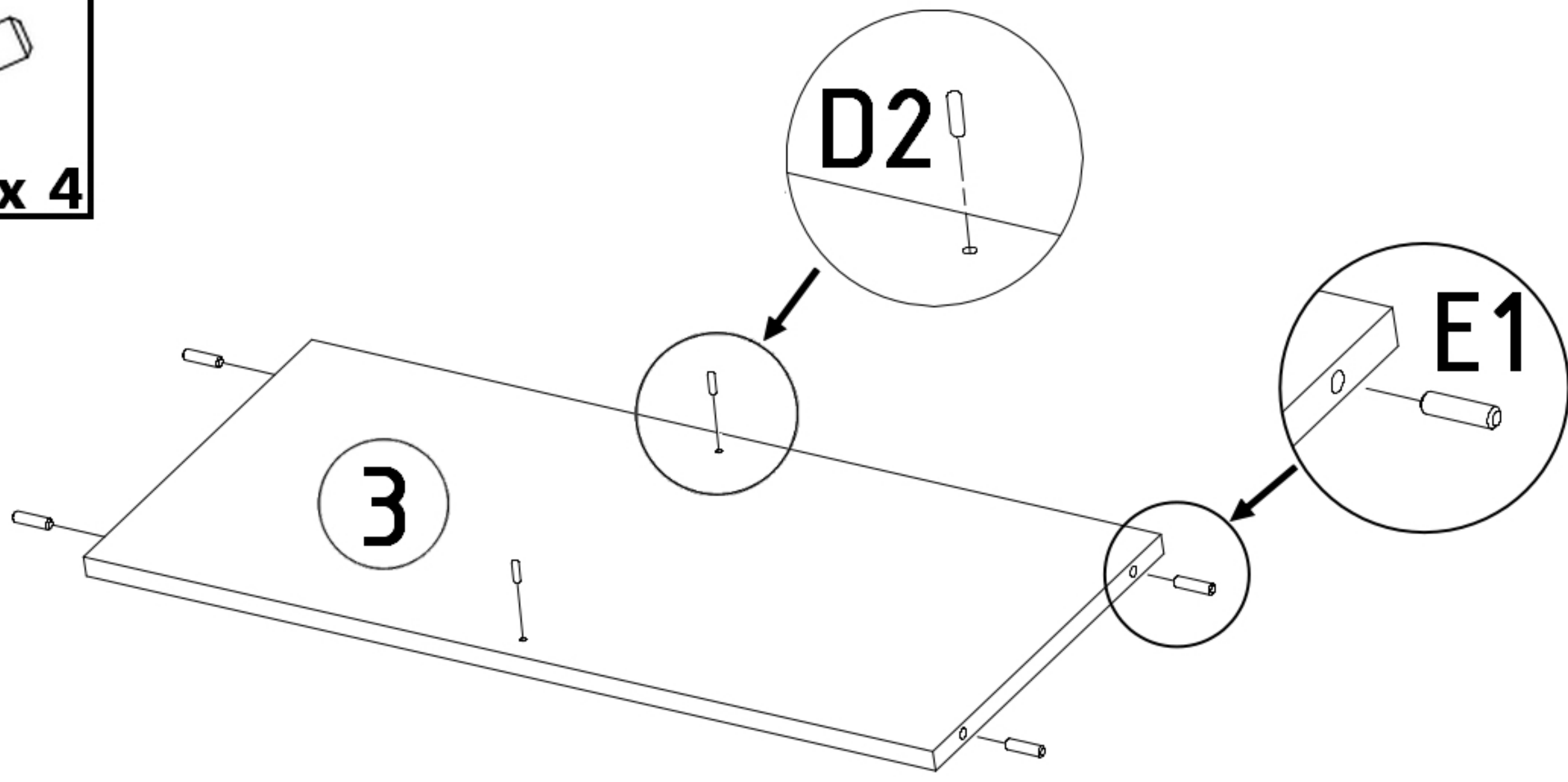
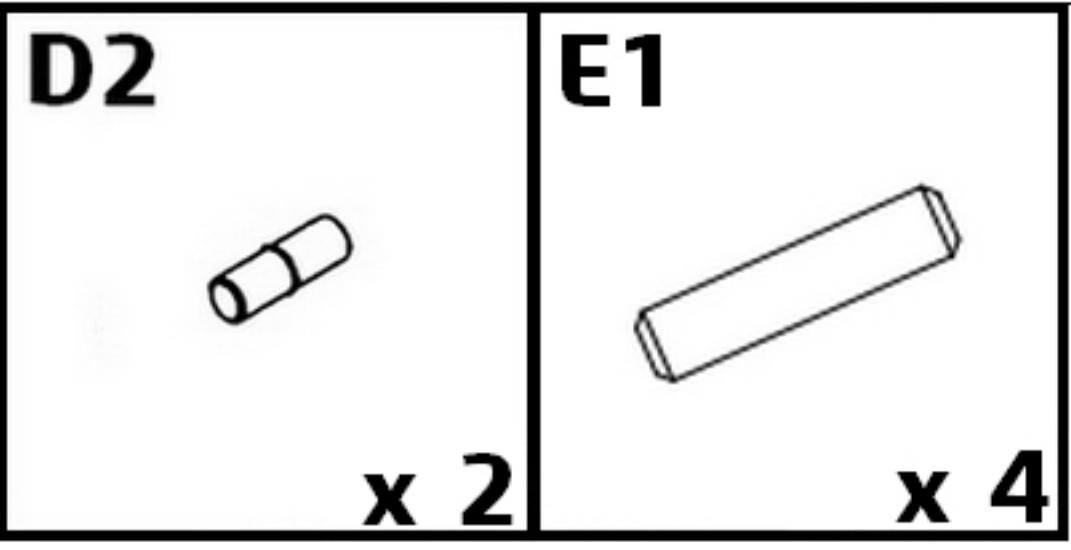


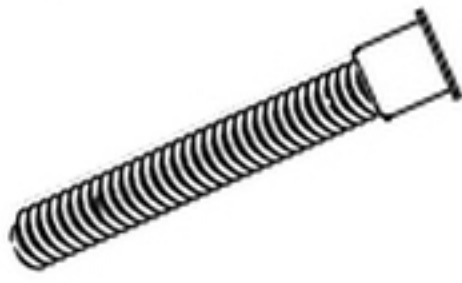
M3  x 8	E1  x 8
--	--

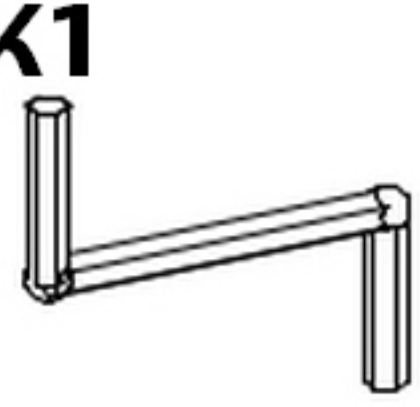



x 2

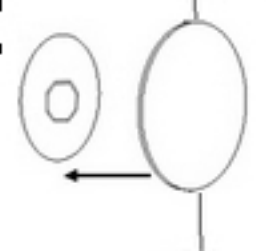




F2

x 8


K1

x 1

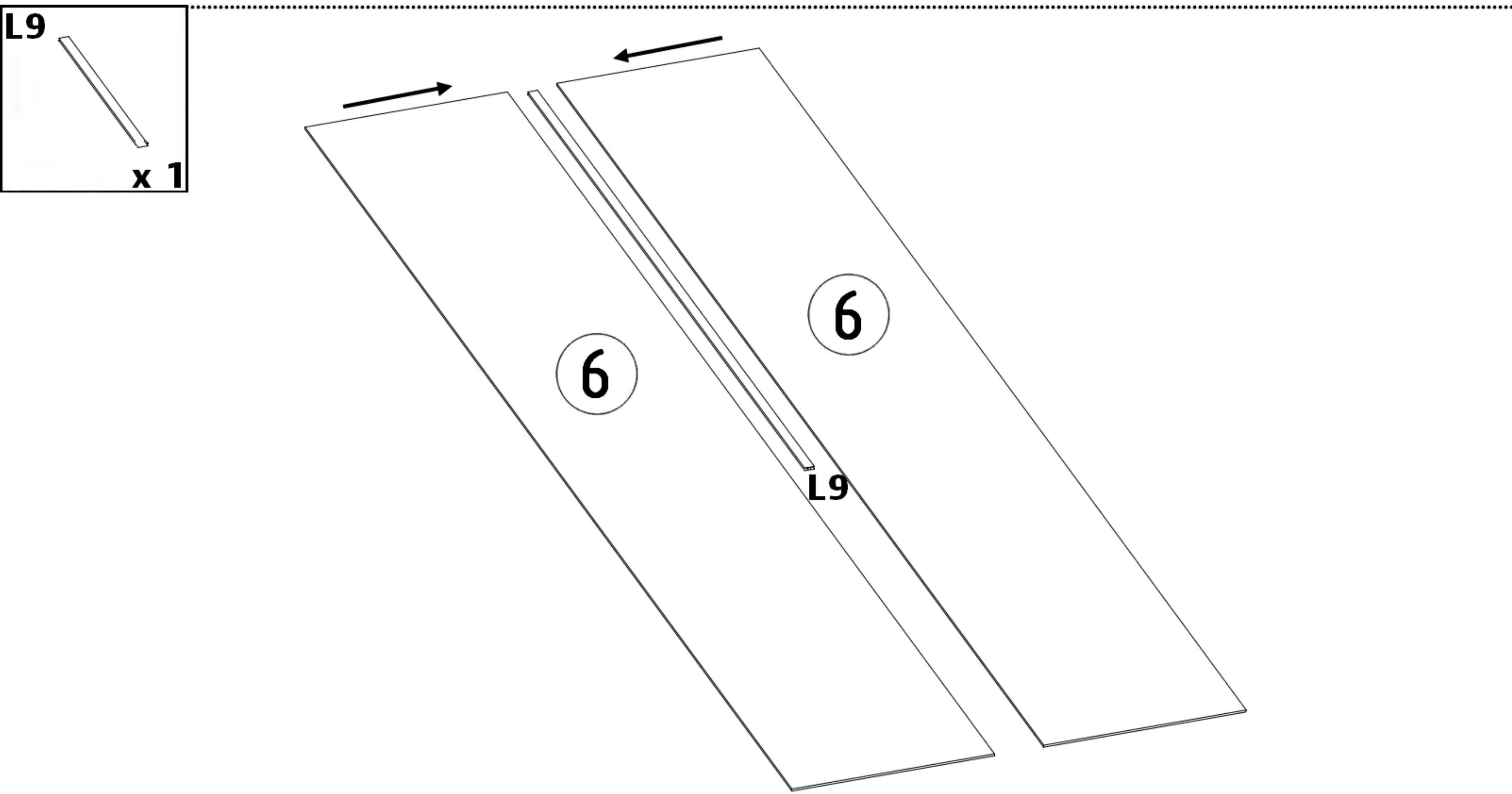
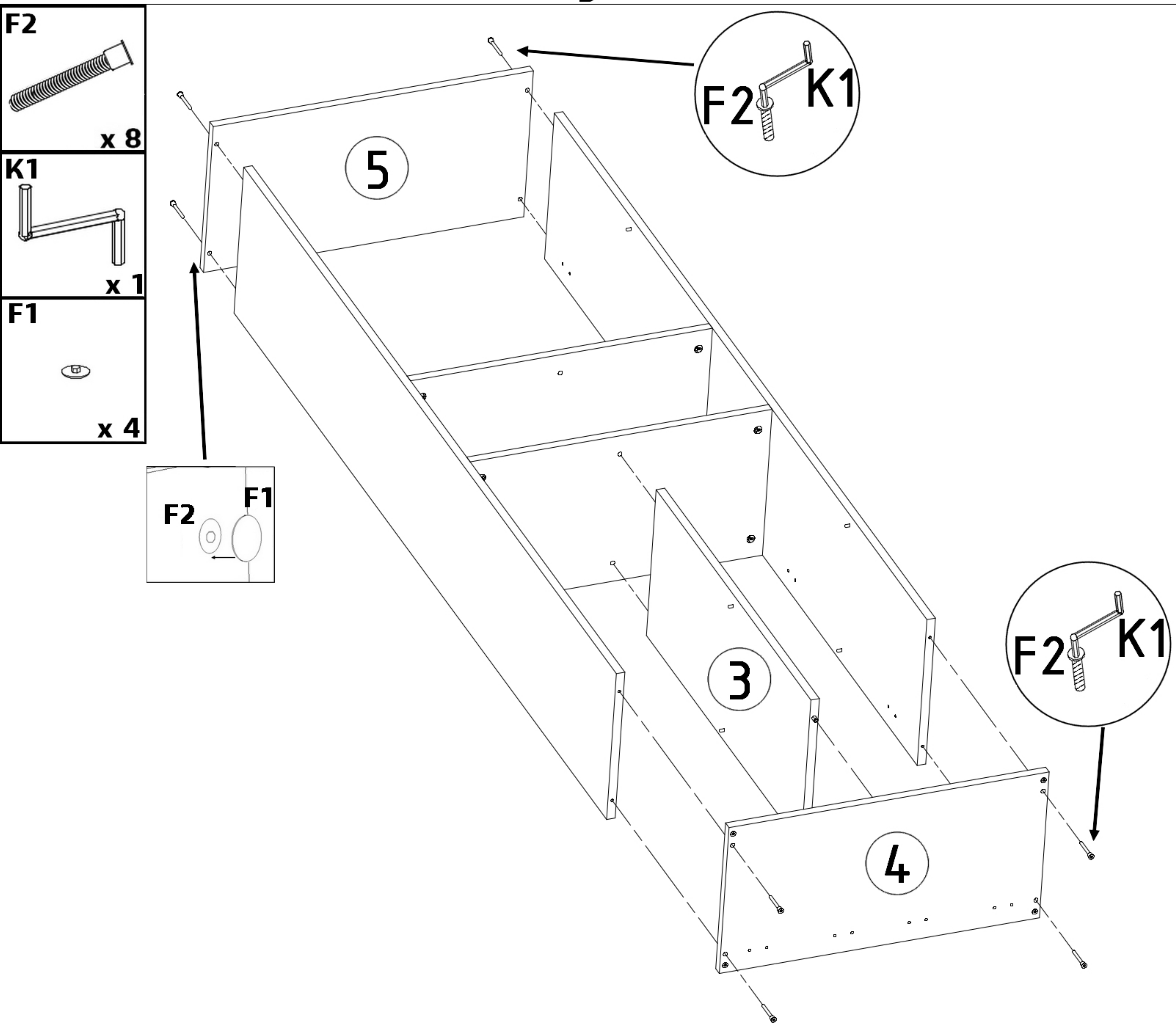
F1

x 4

F2 **F1**





F2 **K1**

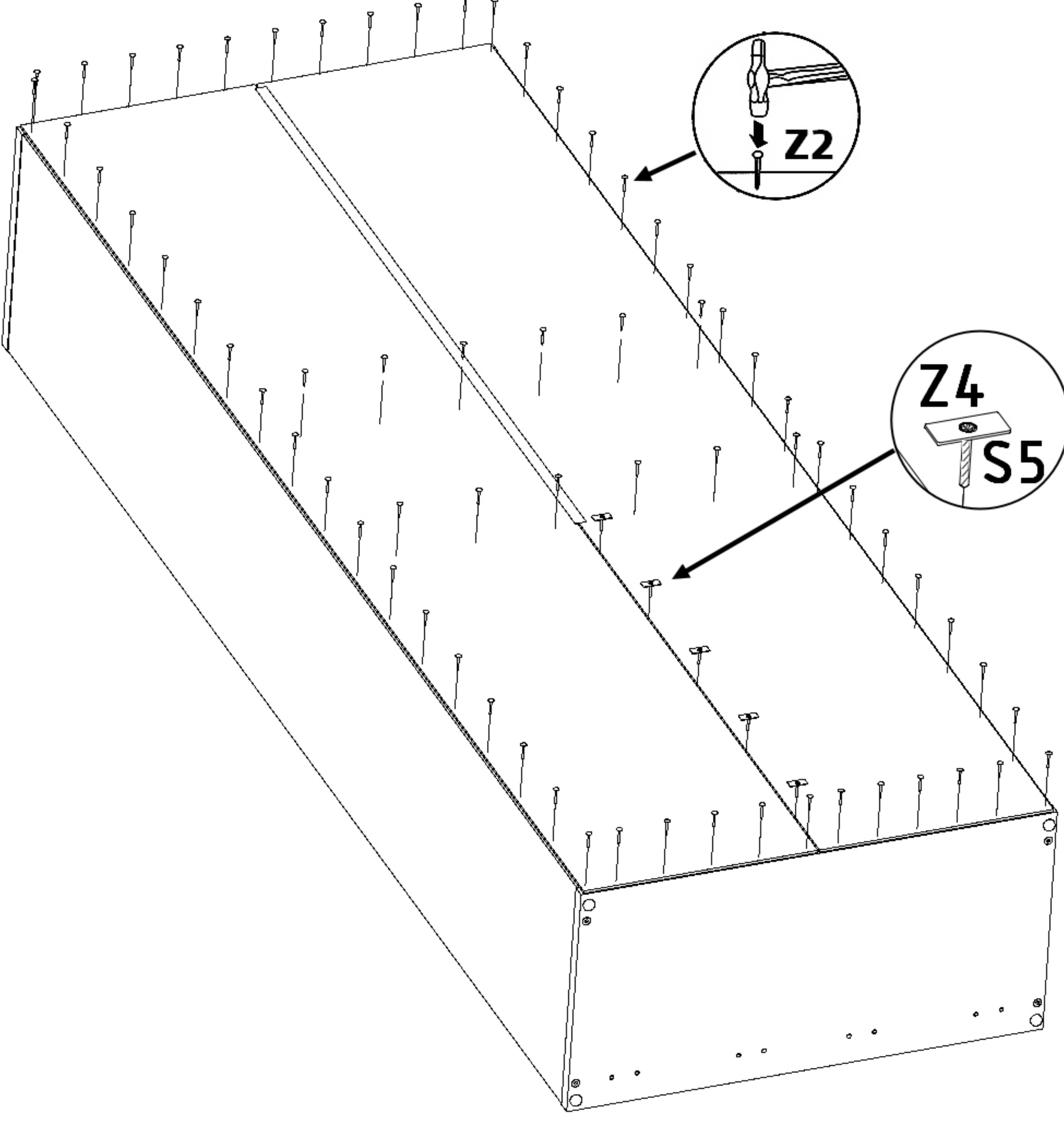

F2 **K1**

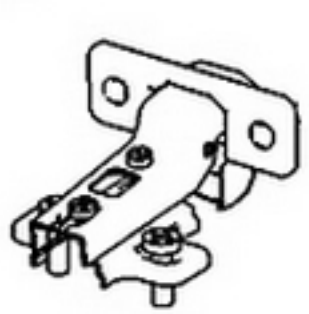



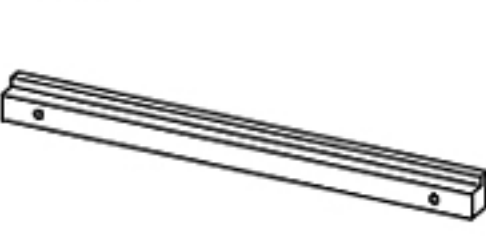
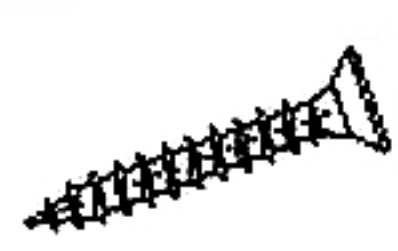
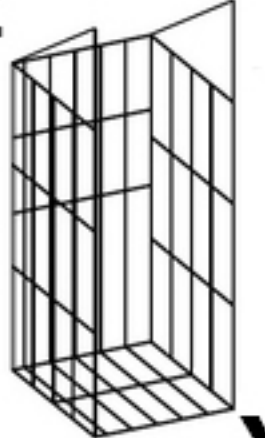

L9

x 1

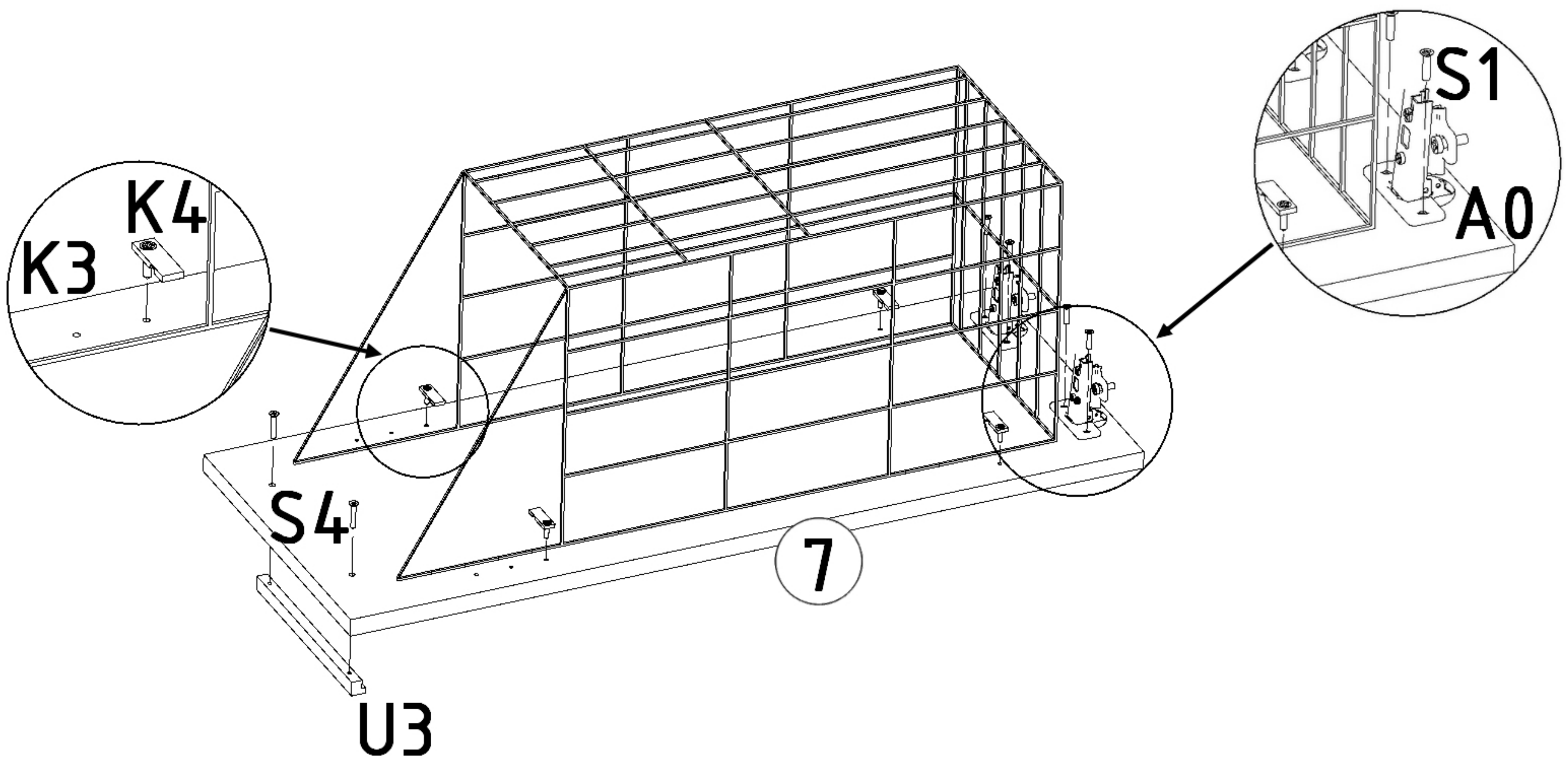


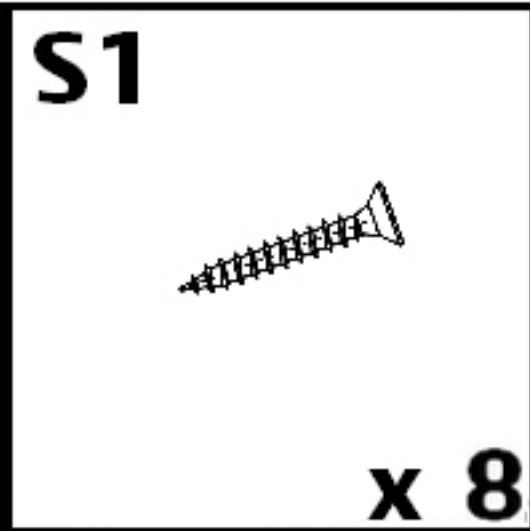
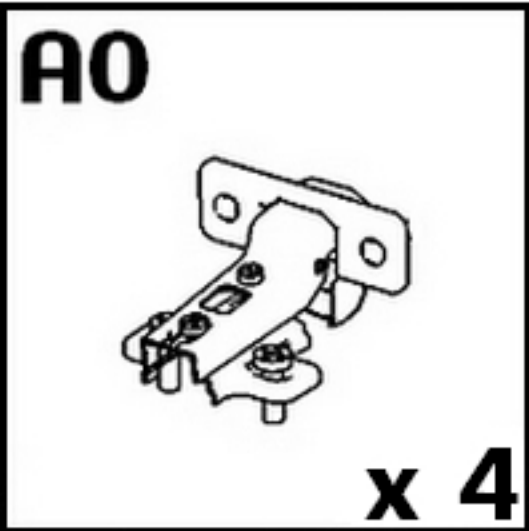
6

Z2  x 80	S5  x 5	Z4  x 5
---	---	---

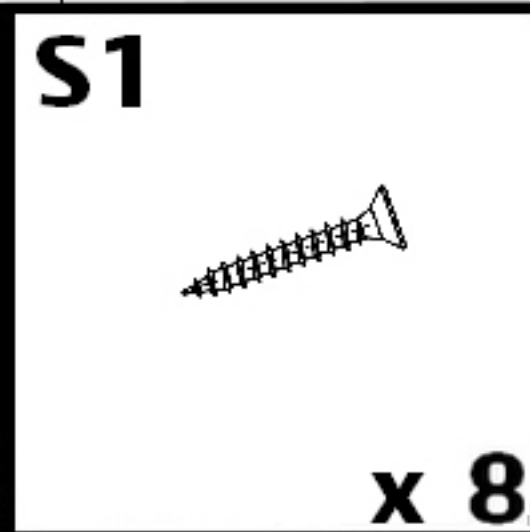
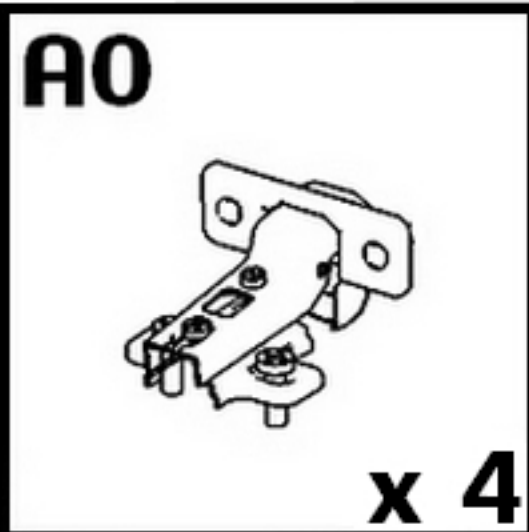
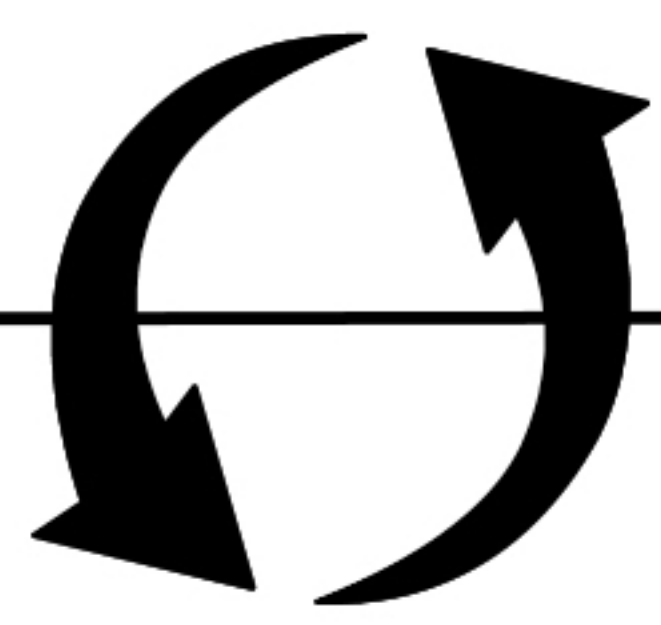
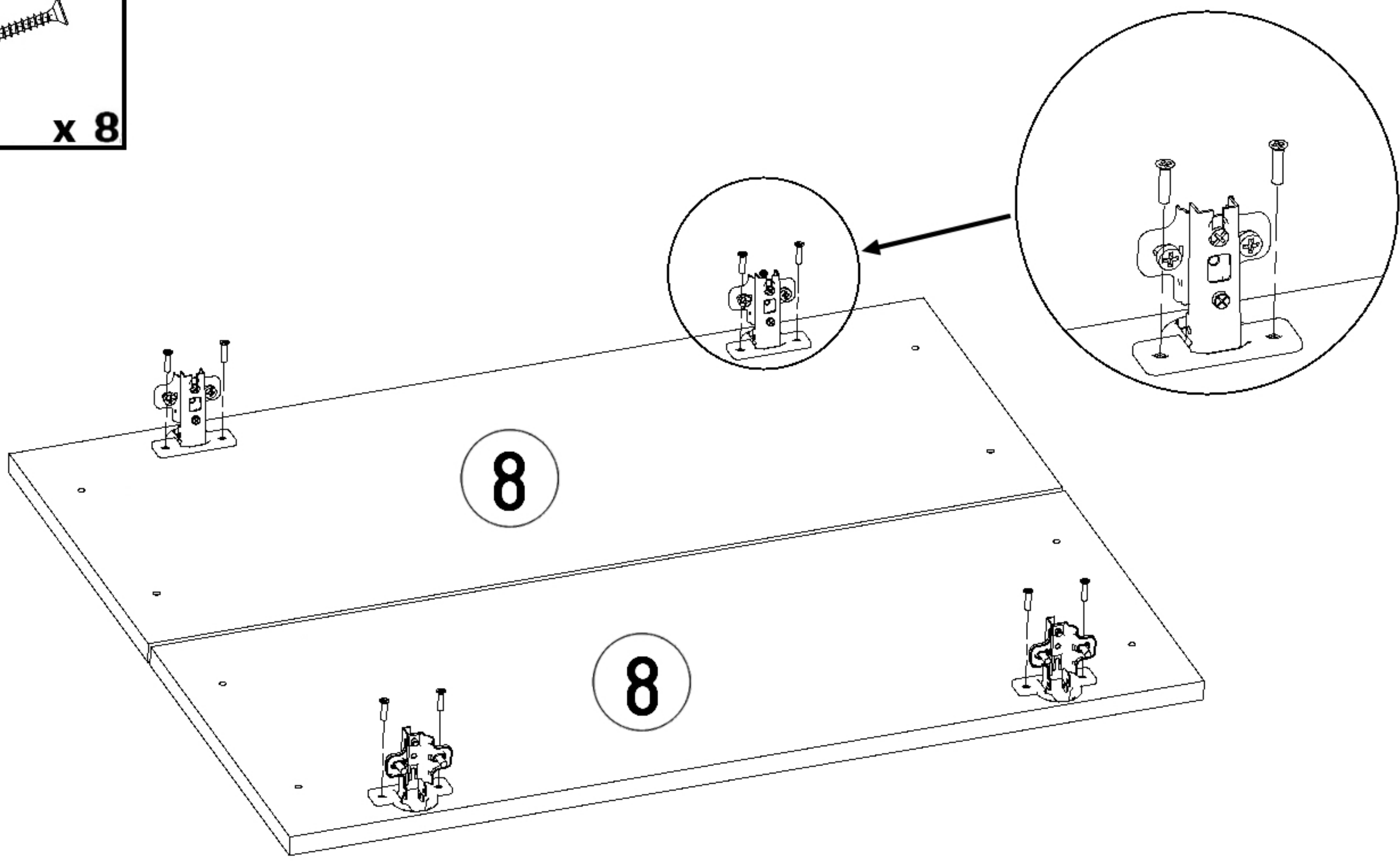
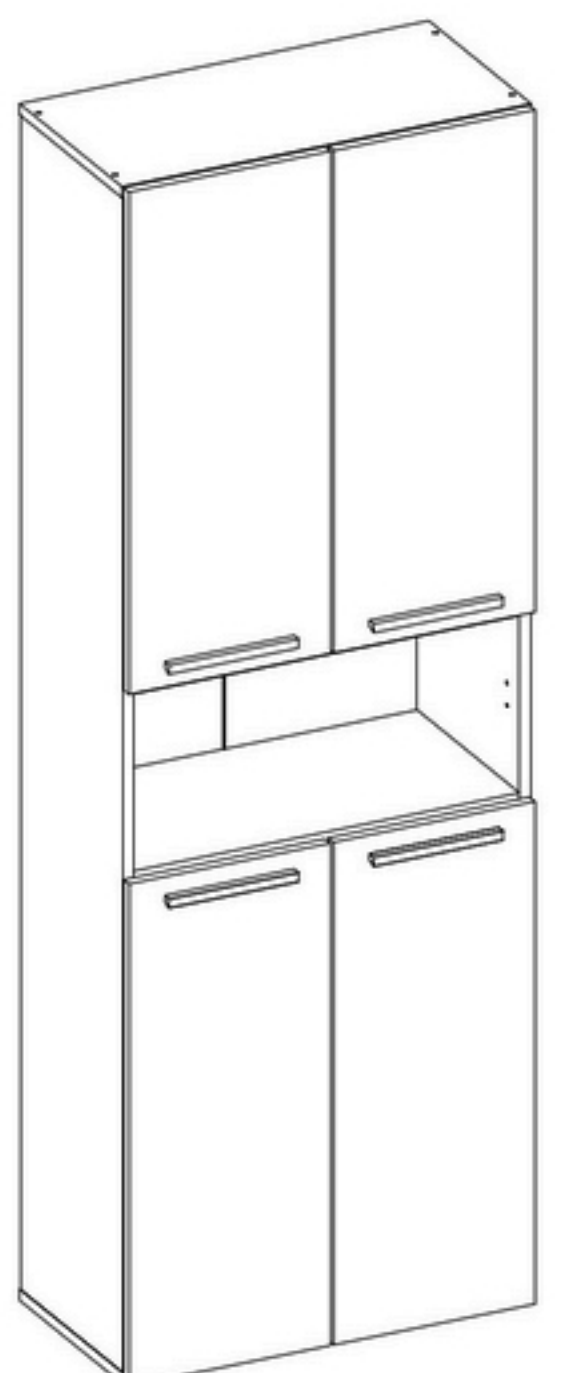


A0  x 2	S1  x 4	K3  x 4	K4  x 4	U3  x 1	S4  x 2	K2  x 1
--	---	---	---	---	---	---

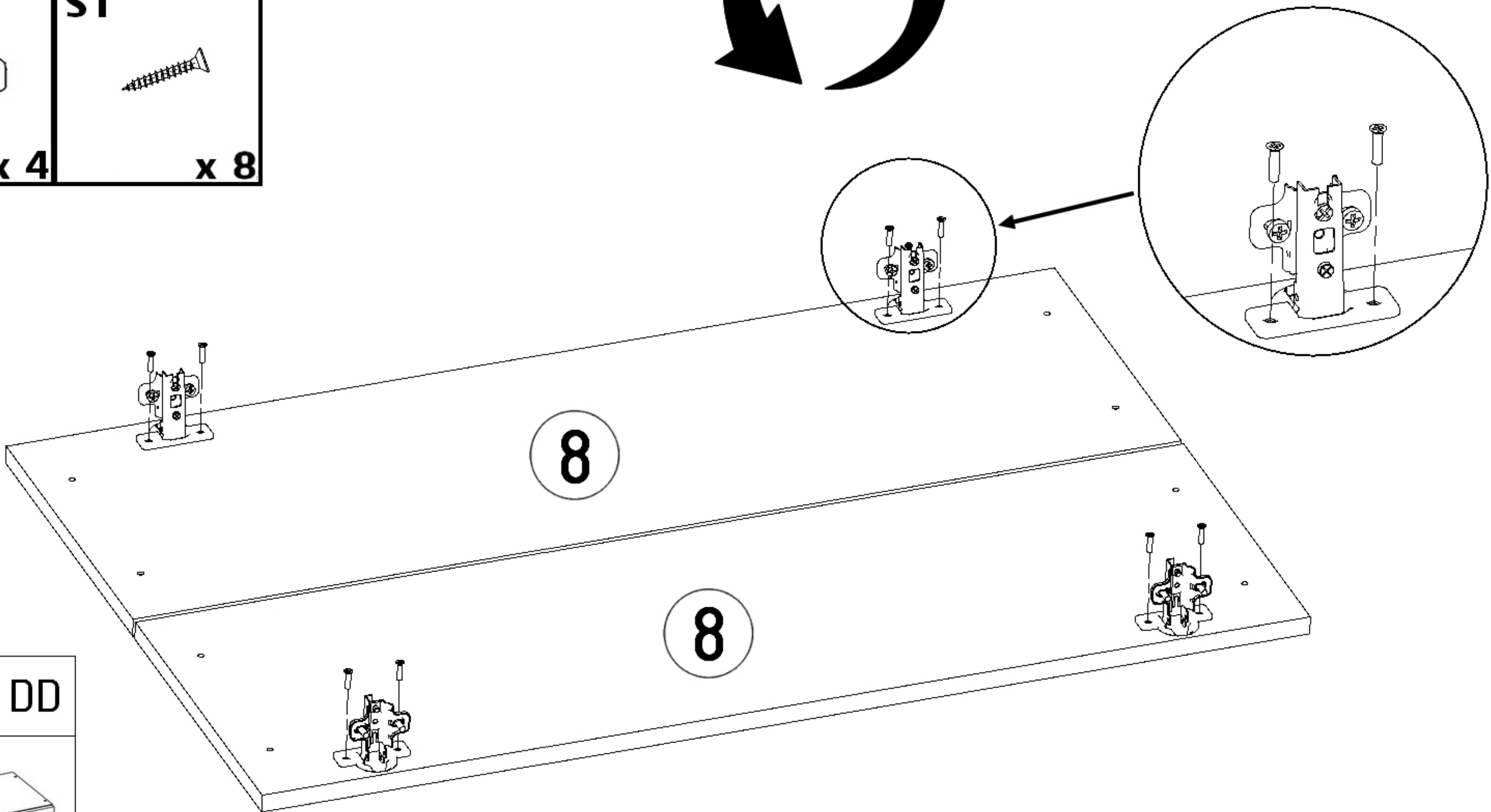
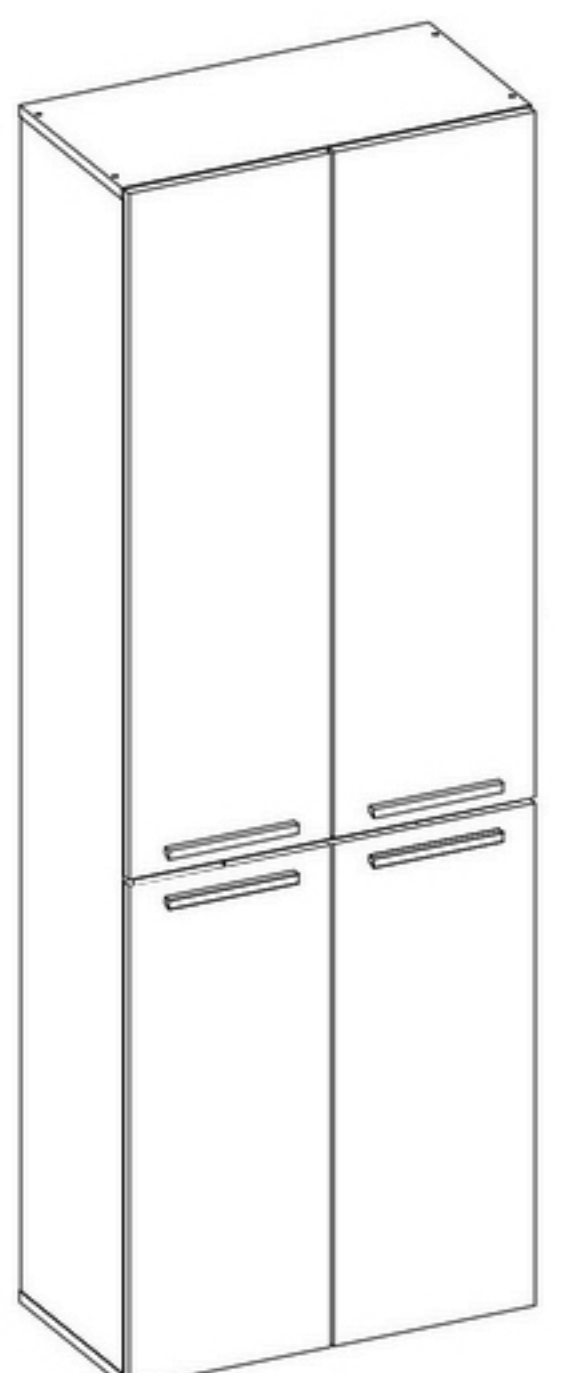


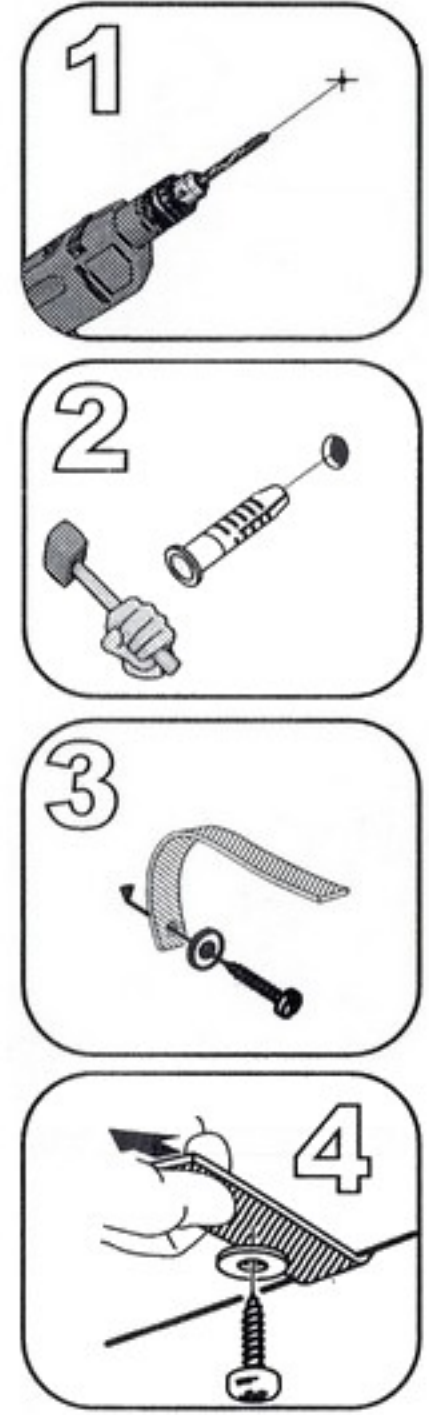
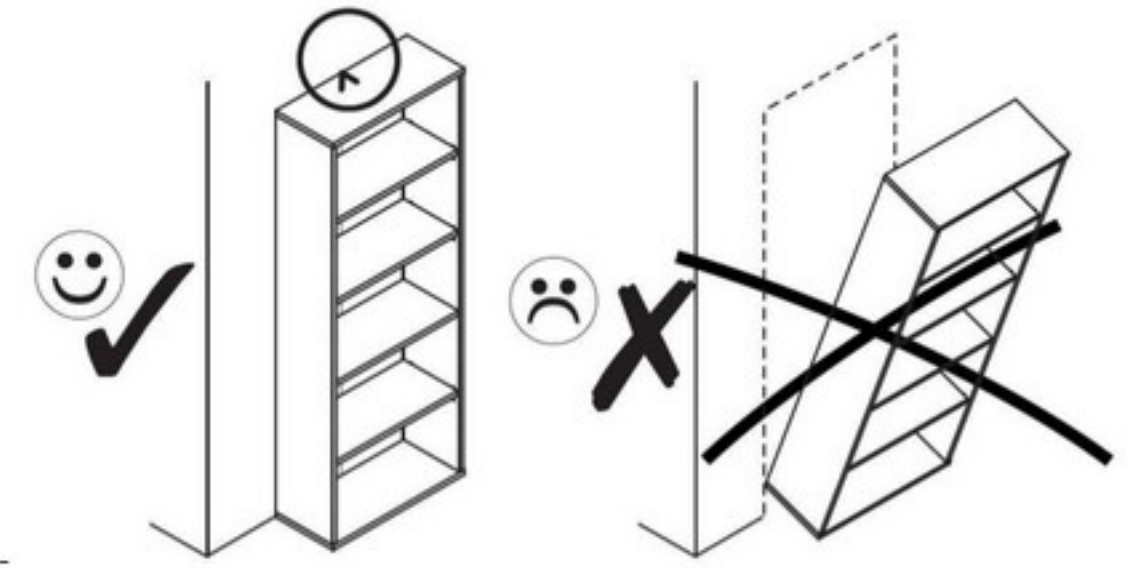
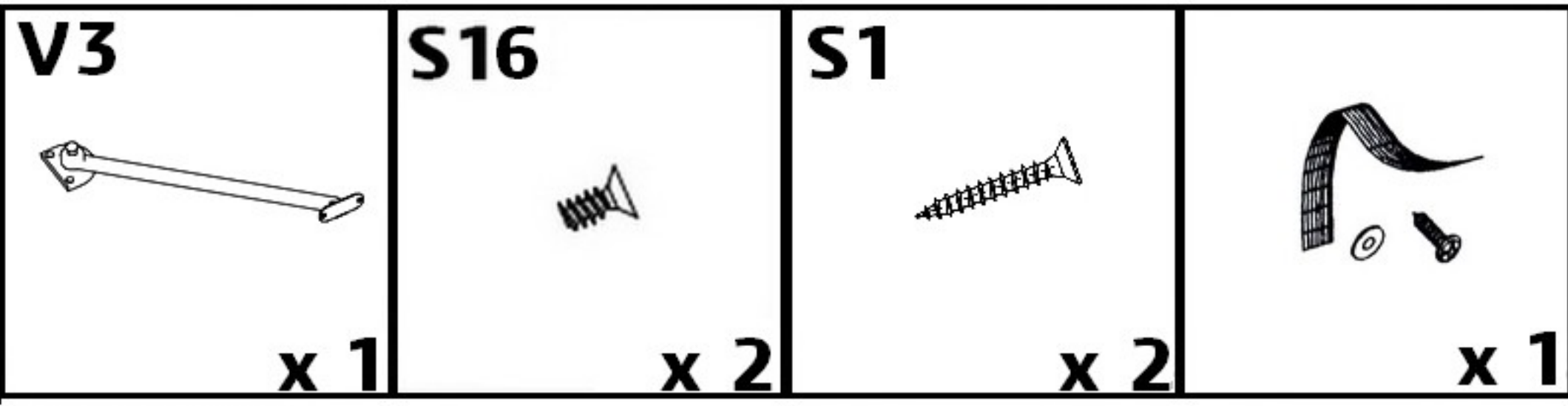
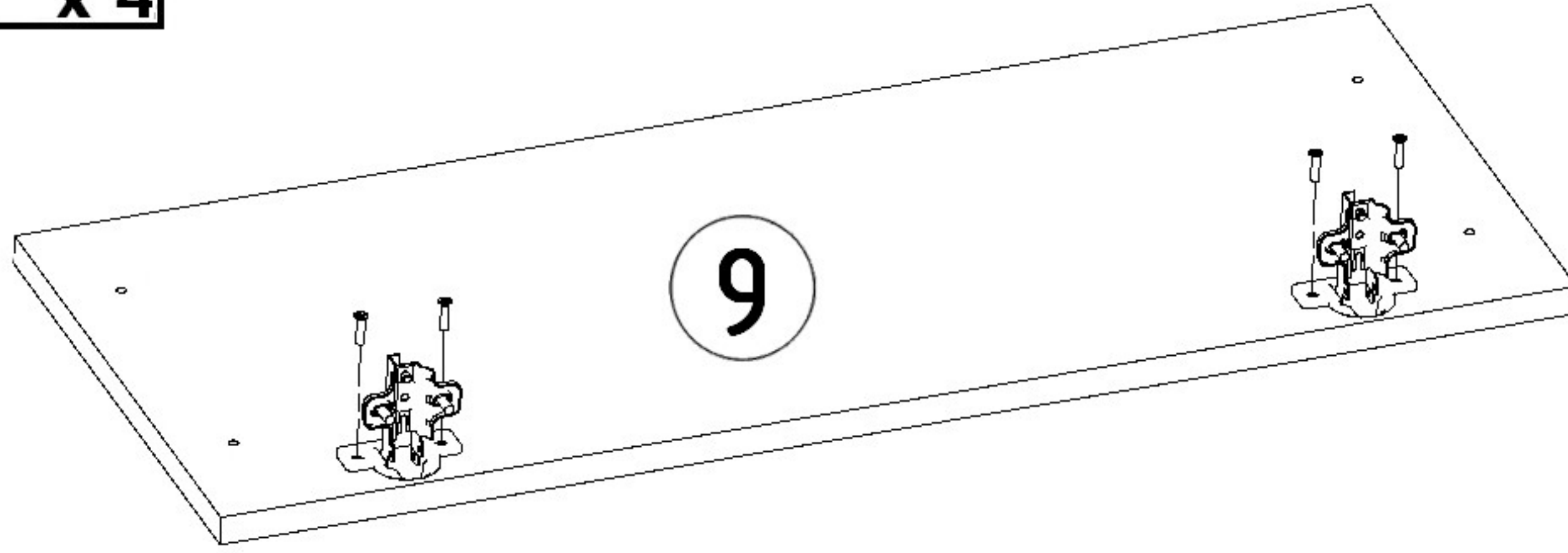
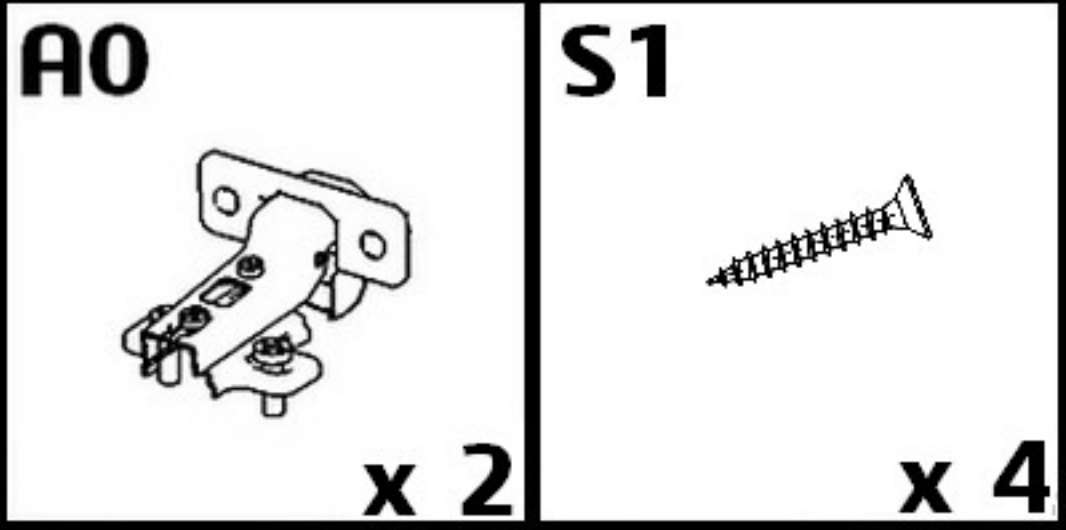



NEL 1K DK

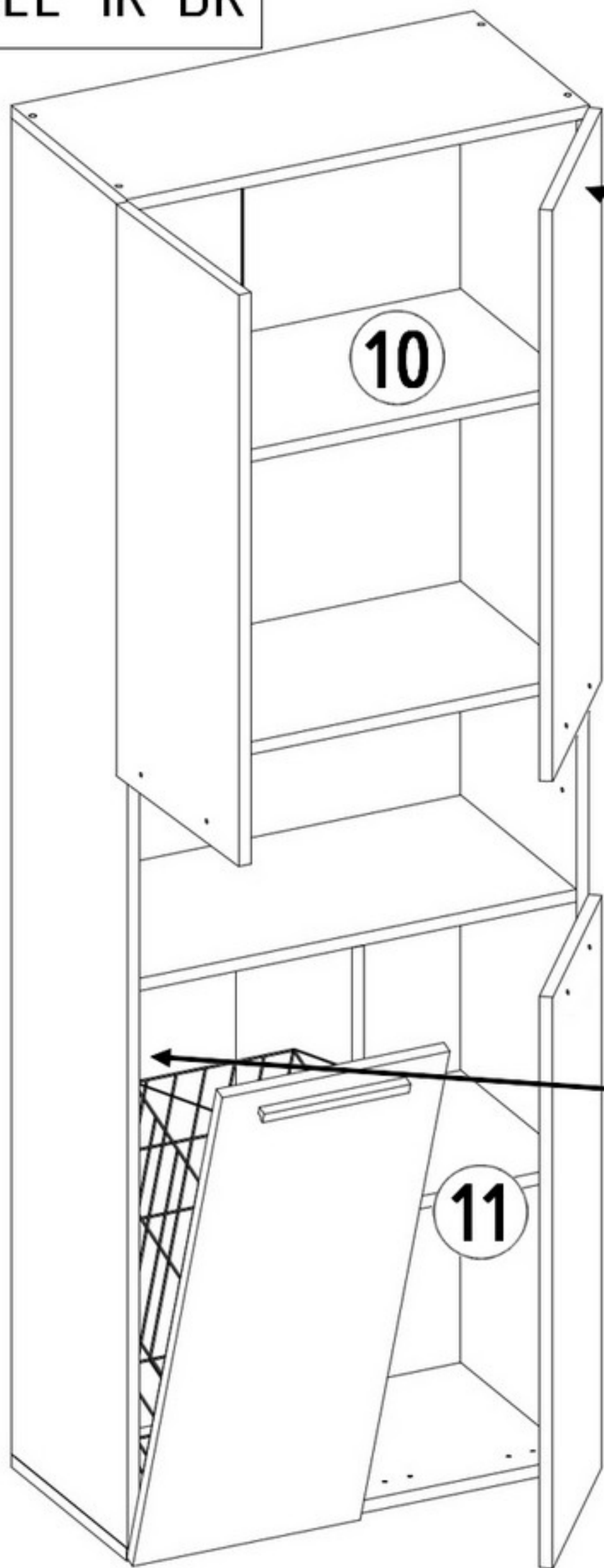


NEL 1K DD





 +
NEL 1K DK



 +
NEL 1K DD

