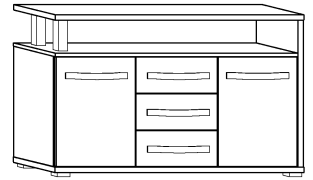
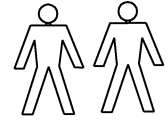




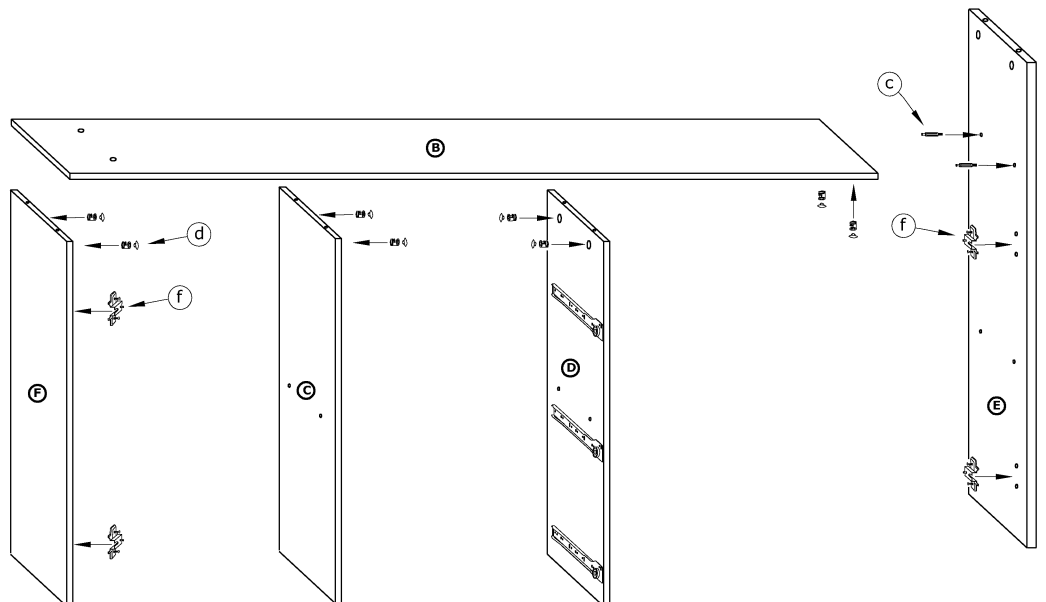
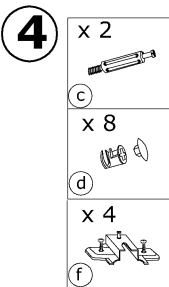
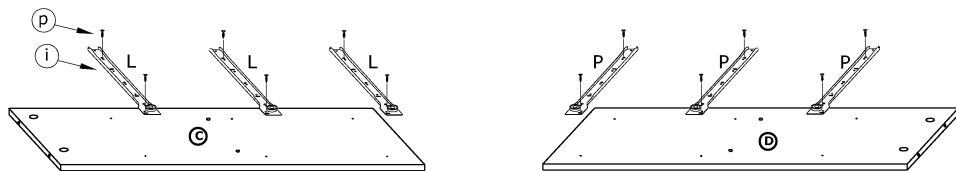
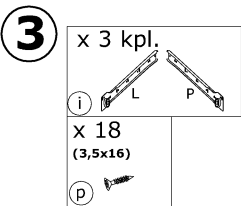
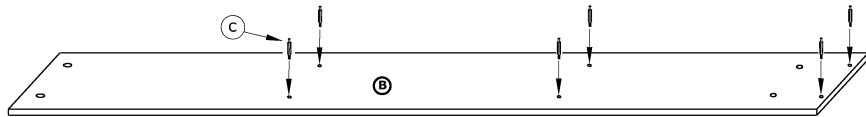
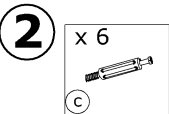
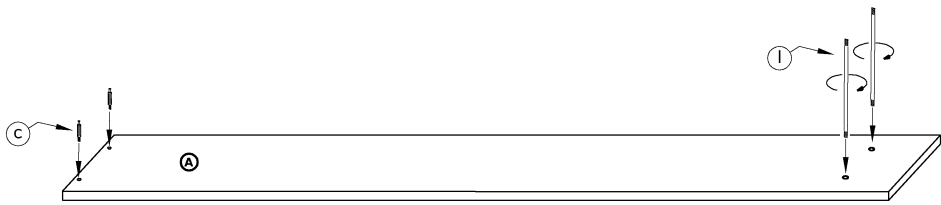
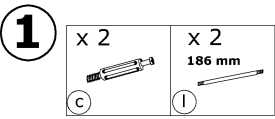
ANG-05 ANGEL- KOMODA 2D3S - 120 x 77 x 43



x 12 (a)	x 8 (b)	x 10 (c)	x 8 (d)	x 2 (e)	x 4 (f)
x 2 (g)	x 2 (h)	x 6 (j)	x 8 (k)	x 44 (3,5x16) (p)	x 10 (4x20) (r)
x 10 (4x25) (s)	x 12 (3,5x30) (t)	x 2 (u)	x 70 (w)	x 1 (z)	
x 3 kpl. (350 mm) (i)	x 5 (l)	x 2 186 mm (m)	x 2 160 mm (n)	x 5 (o)	

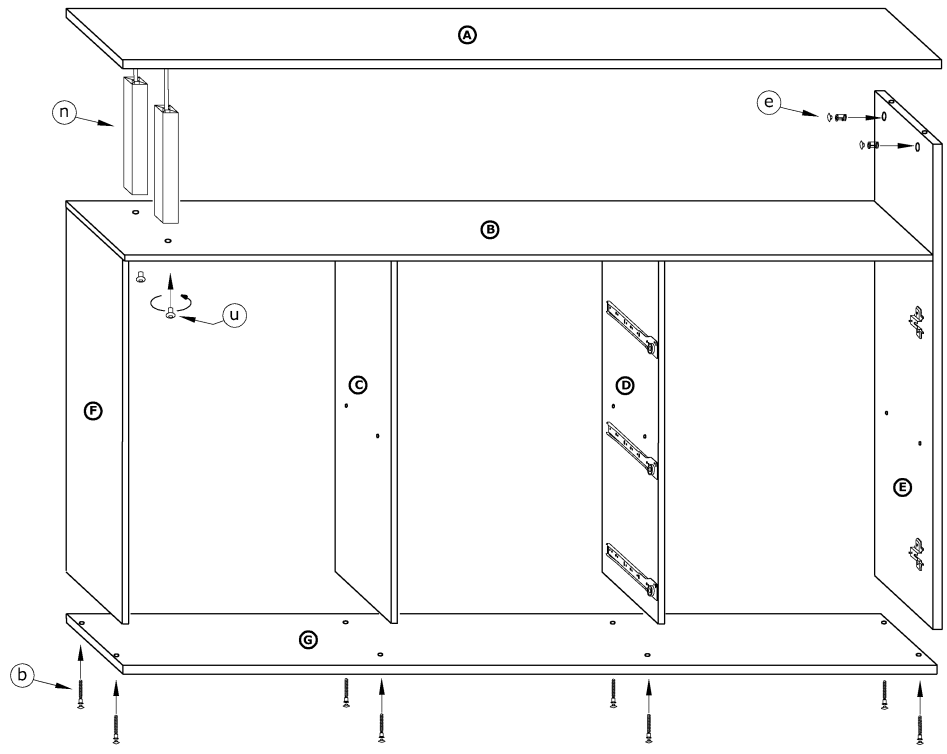


60 min

**1** - FAZY MONTAŻU**A** - OZNACZENIE ELEMENTÓW**a** - OZNACZENIE AKCESORIÓW

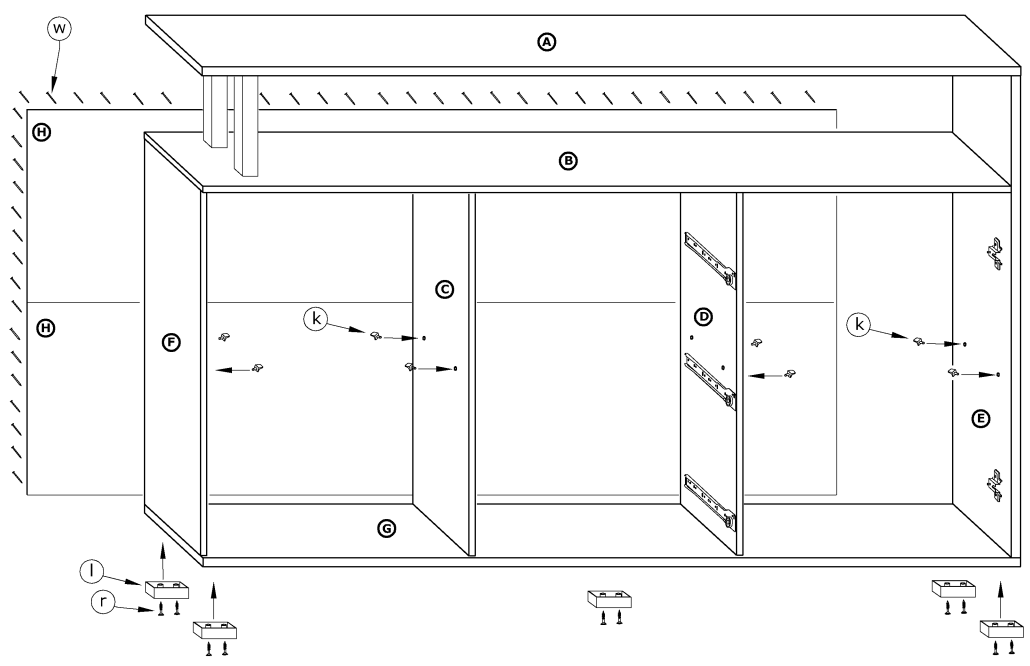
5

- x 8
- (b) x 2
- e x 2 160mm
- (n) x 2
- u



6

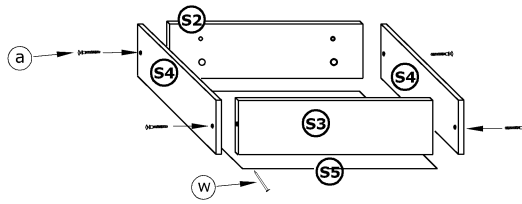
- x 5
- l x 10 (4x20)
- r x 25
- w x 8
- k



7

x 12

x 45

**X 3****8**

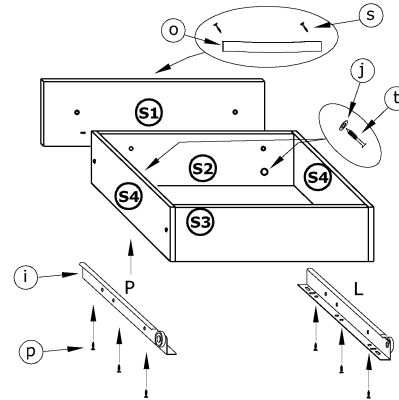
x 6

x 3

x 3

x 18

x 6

x 6
(3,5x30)**X 3****9**

x 2

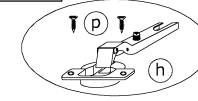
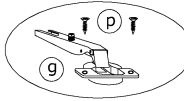
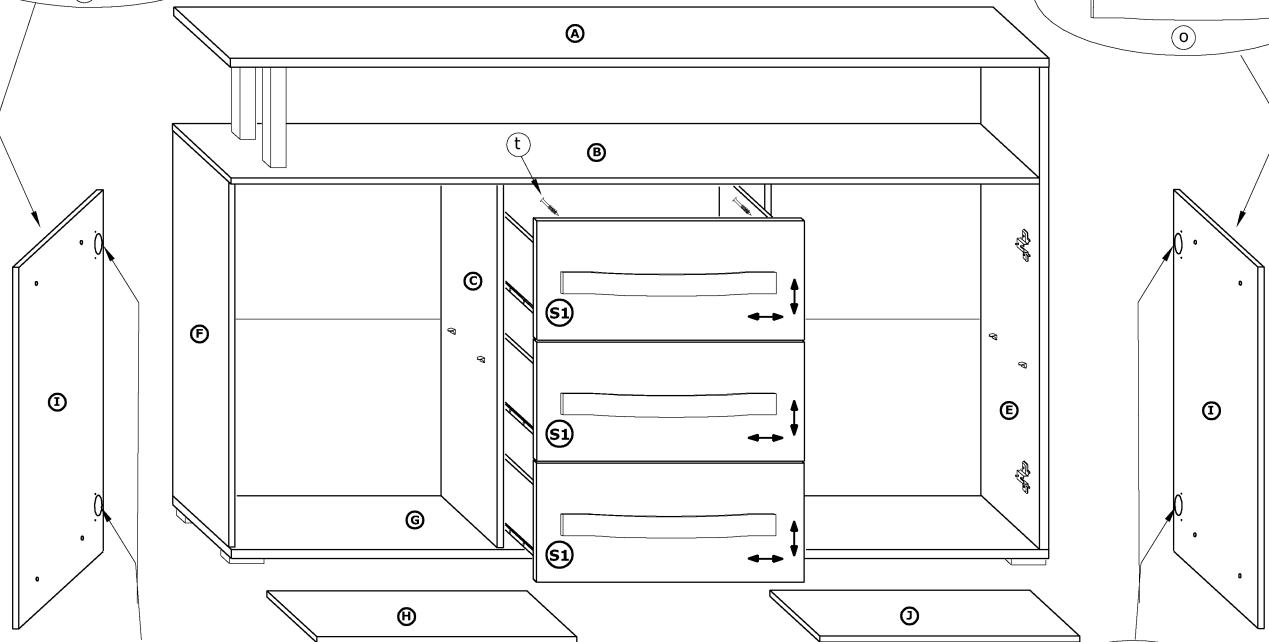
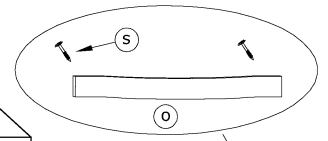
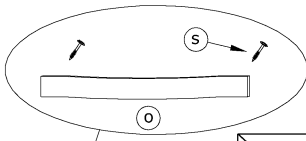
x 2

x 2

x 8

x 24

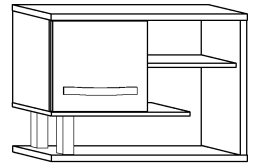
x 6





ANG-14 ANGEL- SZAFKA WISZĄCA 1D

→ 80 + 60 ↘ 33



x 16 		x 12 		x 4 		x 2 		x 2 				
x 2 kpl. 		x 4 (3,5x16) 		x 4 (6,2x13) 		x 2 (4x25) 		x 2 		x 20 		x 1
x 2 186 mm 		x 2 160 mm 		x 1 						40 min 		

① - FAZY MONTAŻU

Ⓐ - OZNACZENIE ELEMENTÓW

Ⓐ - OZNACZENIE AKCESORIÓW

1

x 2 x 2

2

x 10

3

x 2 x 2

x 2


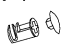
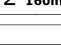


x 4 (6,2x13)

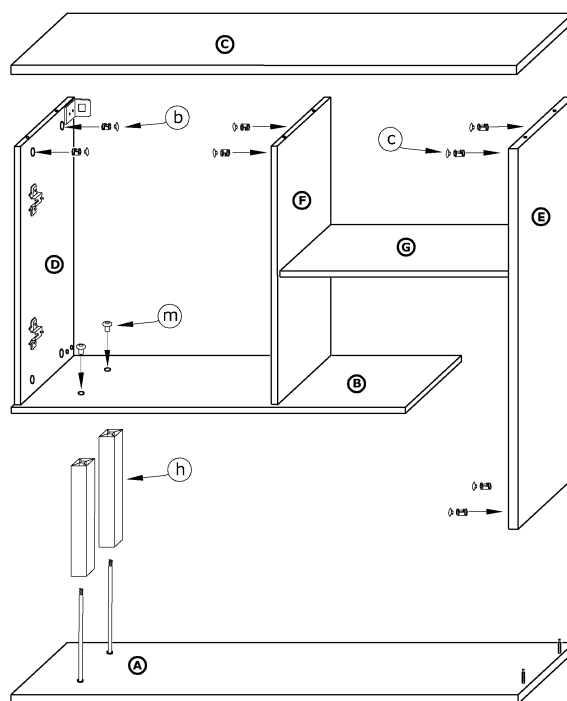
4

x 2


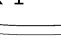
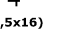
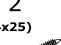


x 8

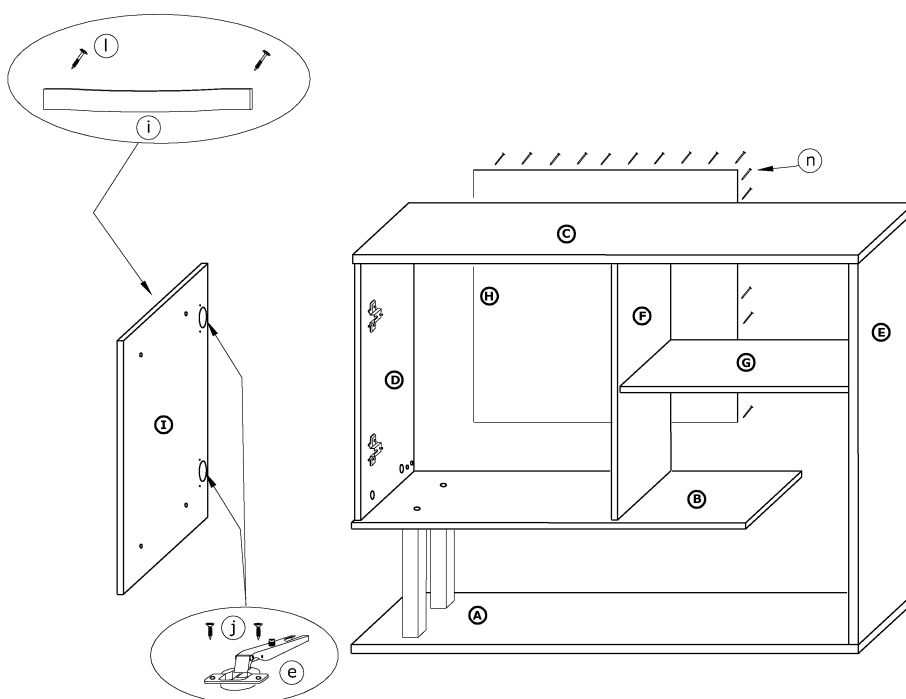
5

- x 4 
- b x 4 
- c x 2 160mm 
- h x 2 
- m x 2 



6

- x 2 
- e x 1 
- i x 4 (3,5x16) 
- j x 2 (4x25) 
- l x 20 
- n 

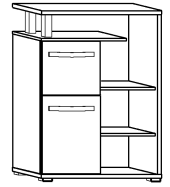




ANG-11

ANGEL- REGAŁ WYSOKI 2D

-80+114\39



x 6 	x 14 	x 12 	x 2 	x 4 	x 4 		
x 8 	x 8 (3,5x16) 	x 8 (4x20) 	x 4 (4x25) 	x 2 	x 40 	x 1 	
x 4 	x 2 186 mm 	x 2 160 mm 	x 2 			40 min 	

1 - FAZY MONTAŻU

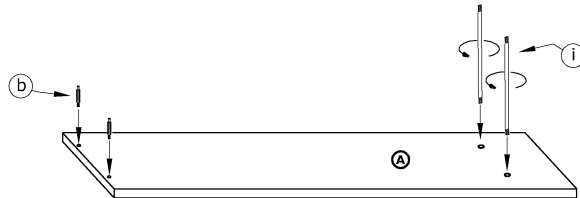
A - OZNACZENIE ELEMENTÓW

a - OZNACZENIE AKCESORIÓW

1

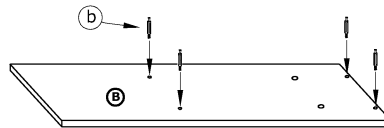
x 2

x 2 186 mm



2

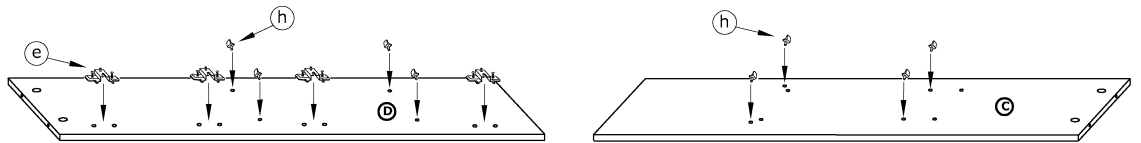
x 4



3

x 4

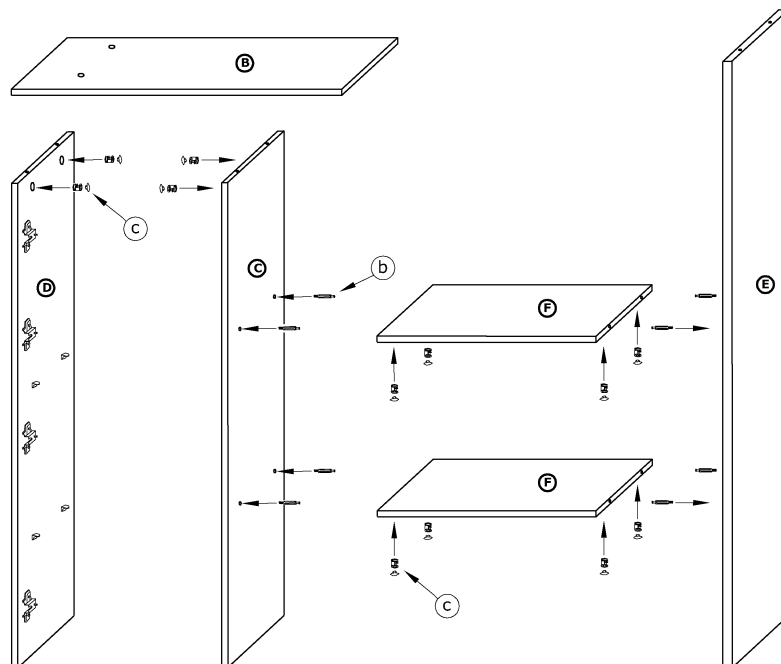
x 8




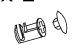
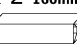

4

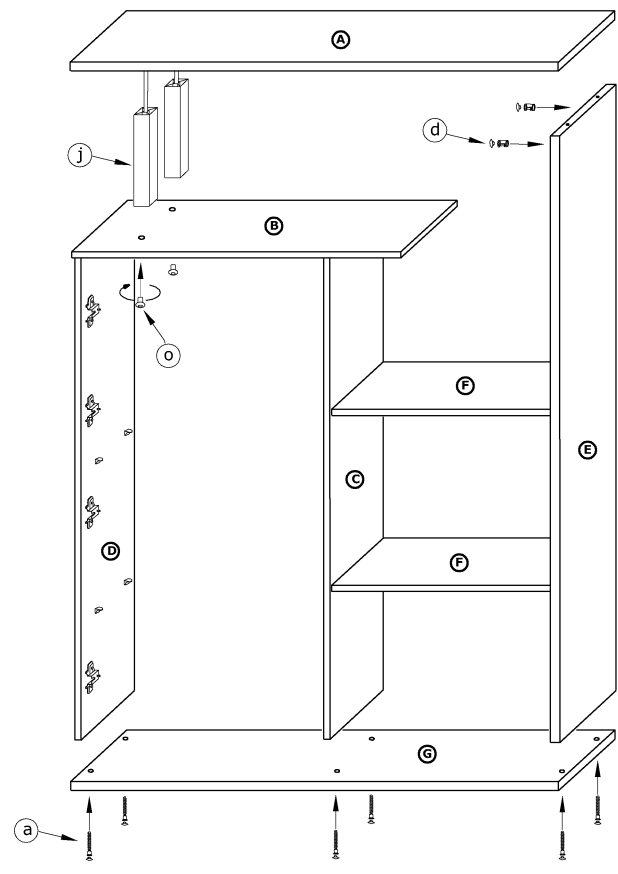
x 8

x 12



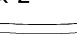
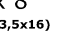
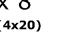
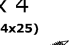



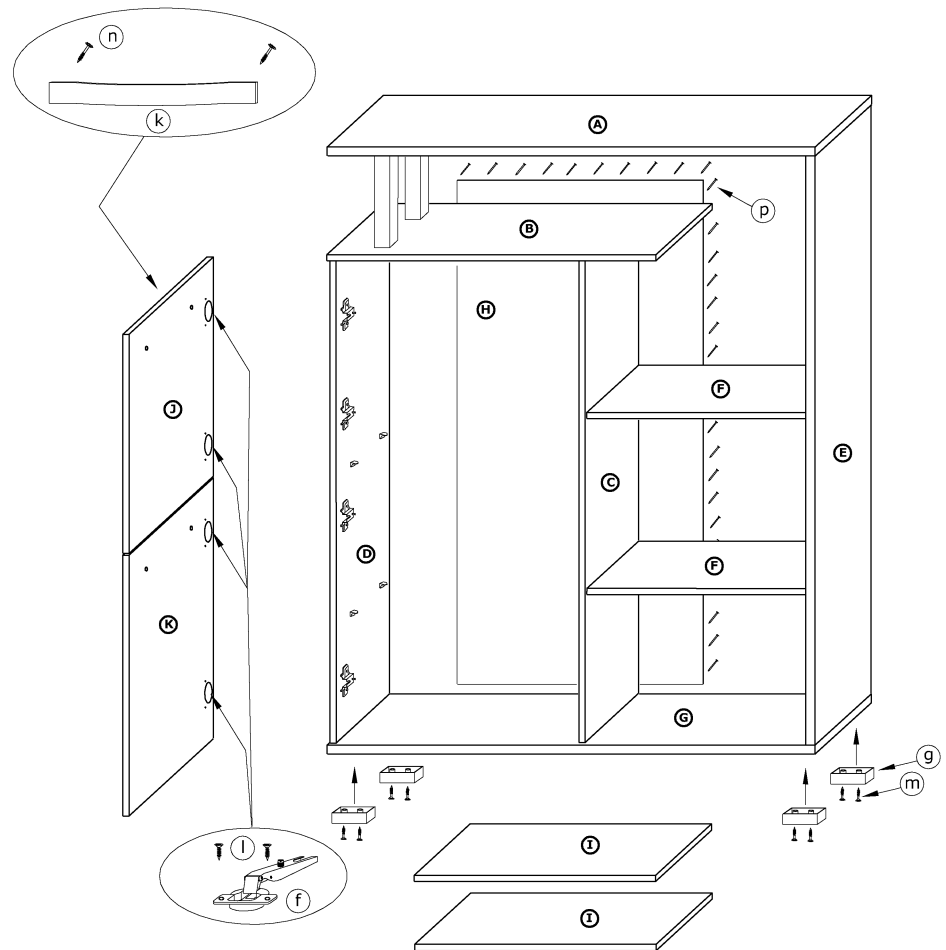
5

- x 6

- x 2

- x 2 160mm

- x 2




6

- x 4

- x 4

- x 2

- x 8 (3,5x16)

- x 8 (4x20)

- x 4 (4x25)

- x 40


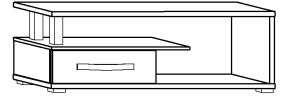




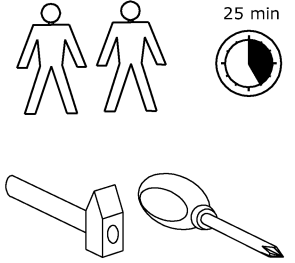
ANG-12

ANGEL- STOLIK RTV 1D

- 118 / 43 \ 43



x 6 	x 6 	x 4 	x 2 	x 2 	x 2
x 4 (3,5x16) 	x 8 (4x20) 	x 2 (4x25) 	x 2 	x 20 	x 1
x 4 	x 2 186 mm 	x 2 160 mm 	x 2 	x 1 	



① - FAZY MONTAŻU

Ⓐ - OZNACZENIE ELEMENTÓW

Ⓐ - OZNACZENIE AKCESORIÓW

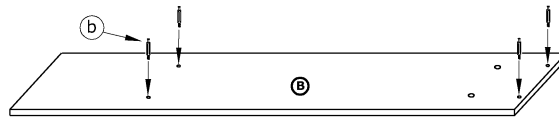
1

x 2 x 2 186 mm



2

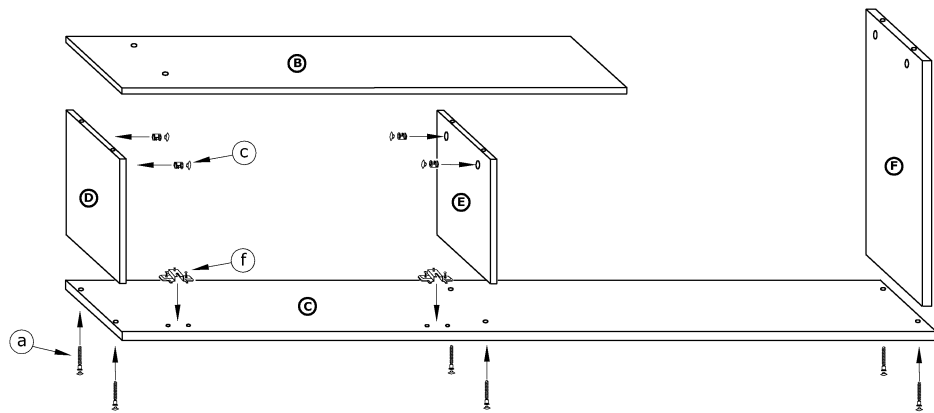
x 4



3

x 6 x 4

x 2



4

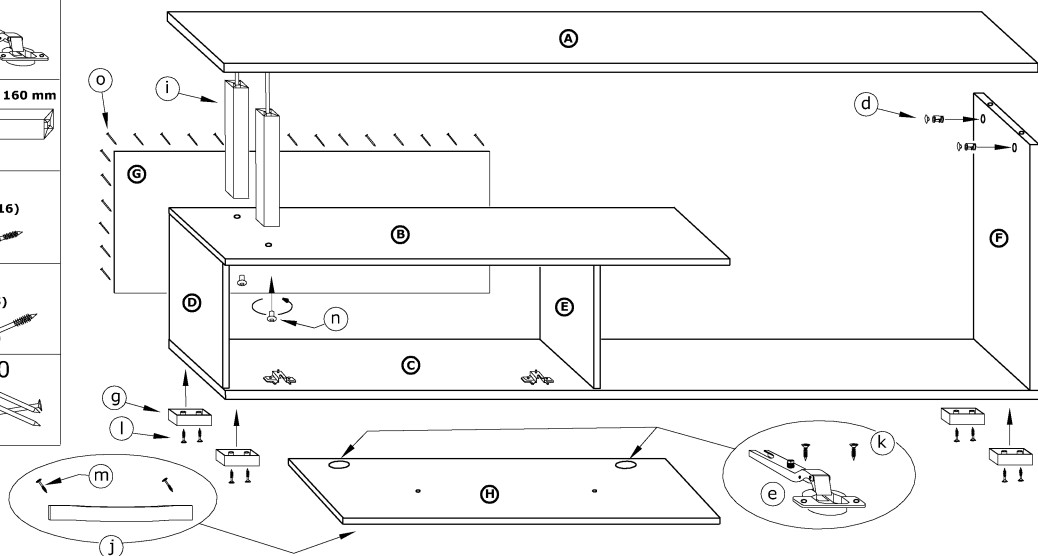
x 2 x 2

x 4 x 2 160 mm

x 1 x 4 (3,5x16)

x 8 (4x20) x 2 (4x25)

x 2 x 20

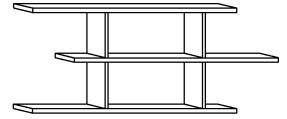




ANG-08

ANGEL- PÓLKA

→ 118/142+60 \ 20

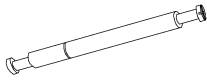


x 8



(a)

x 4



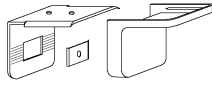
(b)

x 8



(c)

x 2 kpl.



(d)

x 4

(6,2x13)

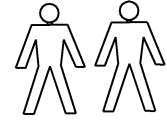


(e)

x 1



(f)



20 min

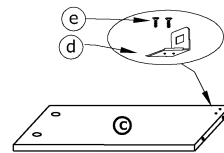
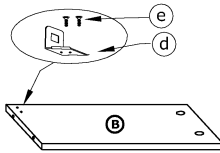
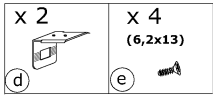


1 - FAZY MONTAŻU

A - OZNACZENIE ELEMENTÓW

a - OZNACZENIE AKCESORIÓW

1



2

