

#### UWAGA !

W dniu zakupu mebli należy sprawdzić (najlepiej w sklepie) stan zakupionych mebli tzn.:

1. Czy towar jest zgodny z zamówieniem
2. Czy elementy nie są uszkodzone i czy ich ilość wraz z akcesoriami jest zgodna z poniższym wykazem

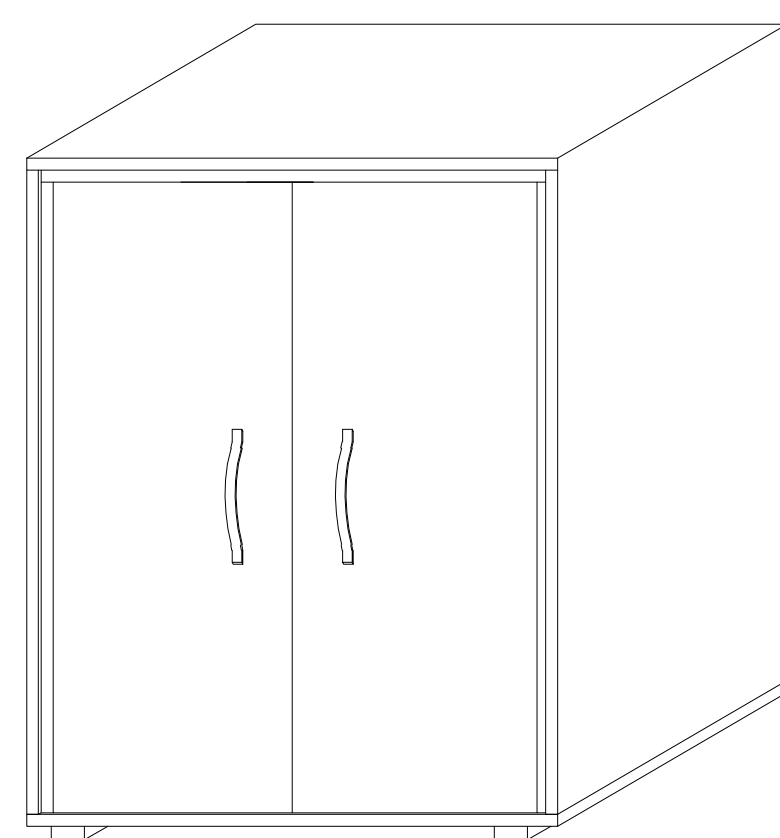
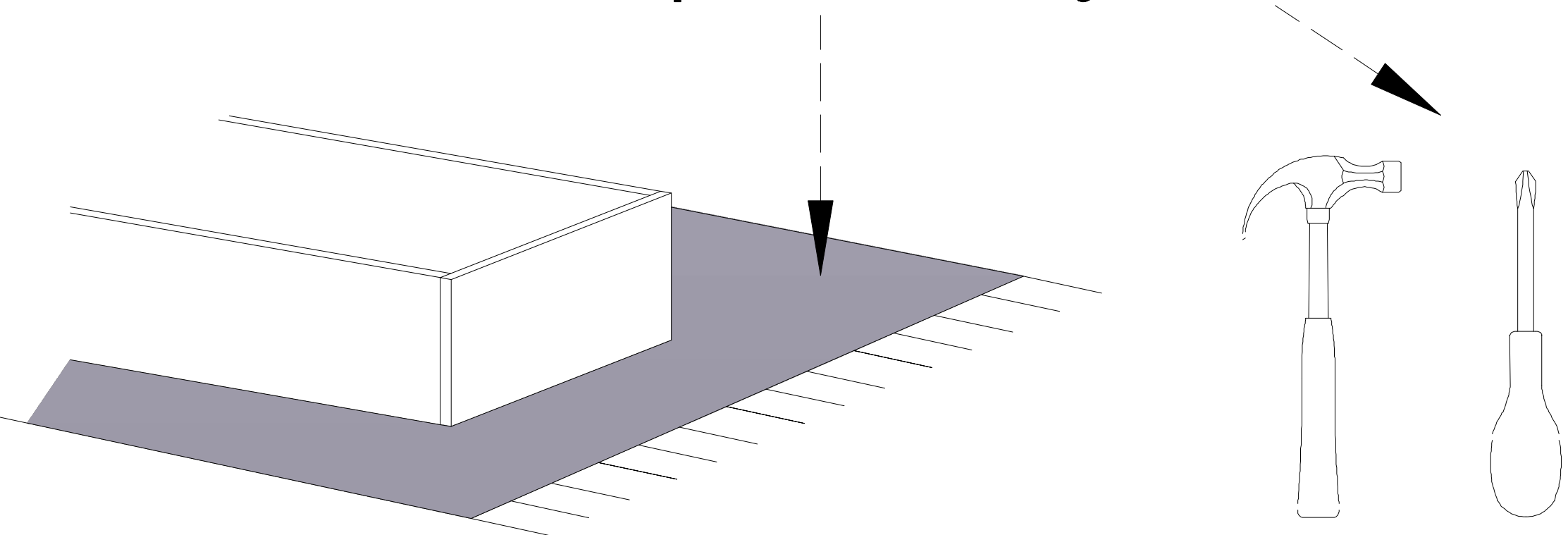
#### NIE UWZGLĘDNI SIĘ ZGŁOSZEŃ REKLAMACYJNYCH OBEJMUJĄCYCH:

1. Uszkodzenia powstałe w wyniku niewłaściwego przewozu bądź przenoszenia mebli oraz złego montażu, jak również wynikiem po sprzedaży ze zdarzeń losowych i innych okoliczności.
2. Uszkodzenia powstałe w wyniku niewłaściwego użytkowania, przechowywania i konserwacji, jak również po stwierdzeniu napraw przez osobę nieupoważnioną.
3. Wady i uszkodzenia w następstwie których obniżono cenę wyrobu.

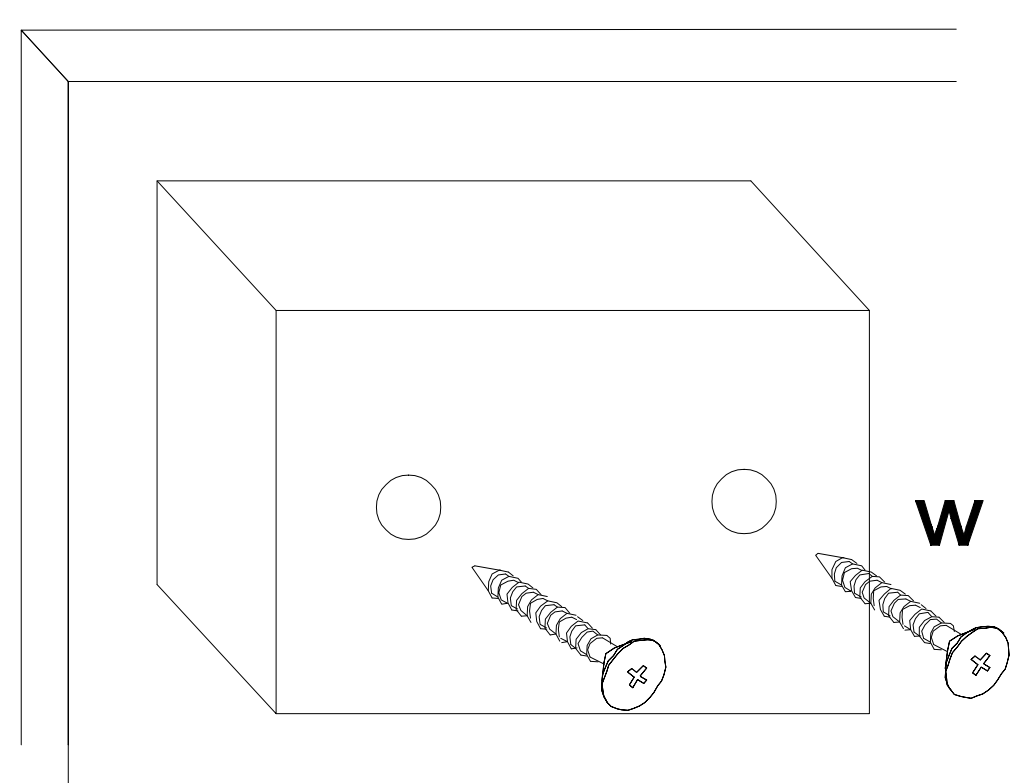
#### ZASADY UŻYTKOWANIA MEBLI:

1. Meble powinny być użytkowane zgodnie z ich konstrukcją i przeznaczeniem.
2. Meble powinny być przechowywane i używane w odpowiednich warunkach tj. nie należy dopuszczać do nadmiernego przegrzewania (przesuszenia), unikać wilgoci (zamoczenia, przemarzania).
3. Meble powinny być używane w pomieszczeniach suchych i zabezpieczonych przed szkodliwymi wpływami atmosferycznymi oraz bezpośrednim działaniem promieni słonecznych.
4. Mebli nie należy ustawiać w odległości mniejszej jak 1 metr od czynnych grzejników.

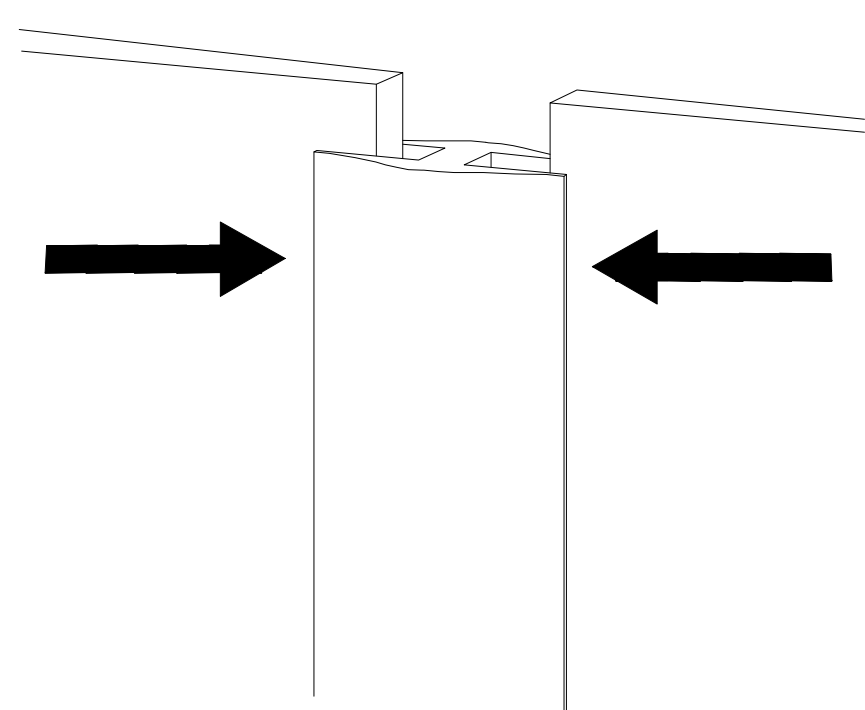
Do montażu potrzebne są :



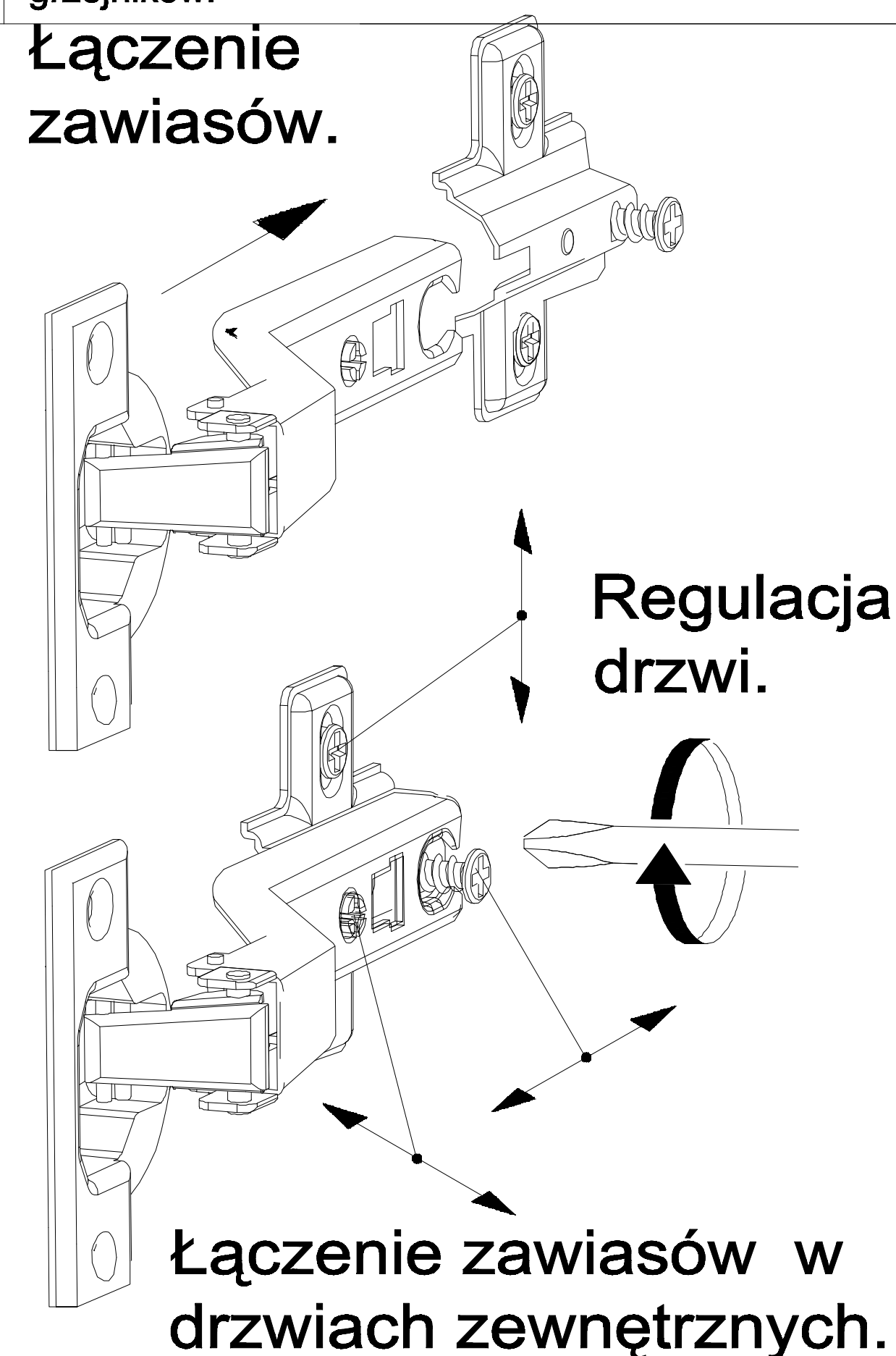
Montaż stopki  
w dnie bryły.

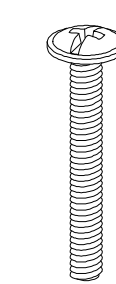
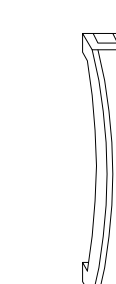
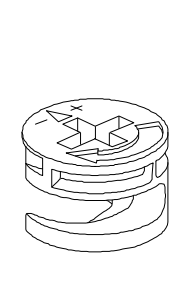
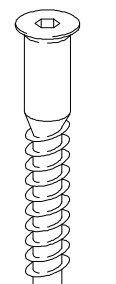
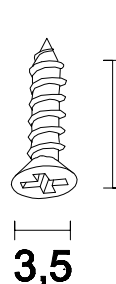
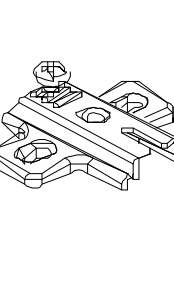
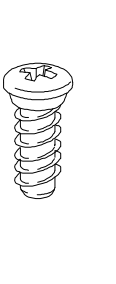
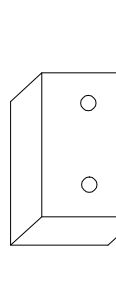
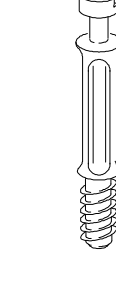

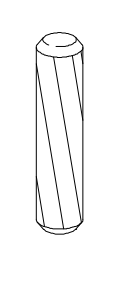
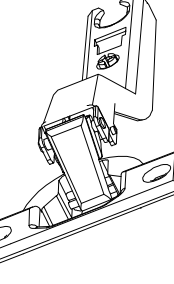
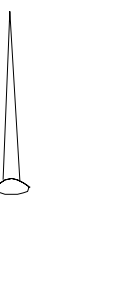
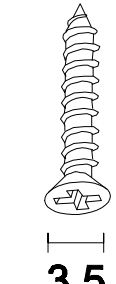


Łączenie HDF,  
przy ewentualnym  
podziale.



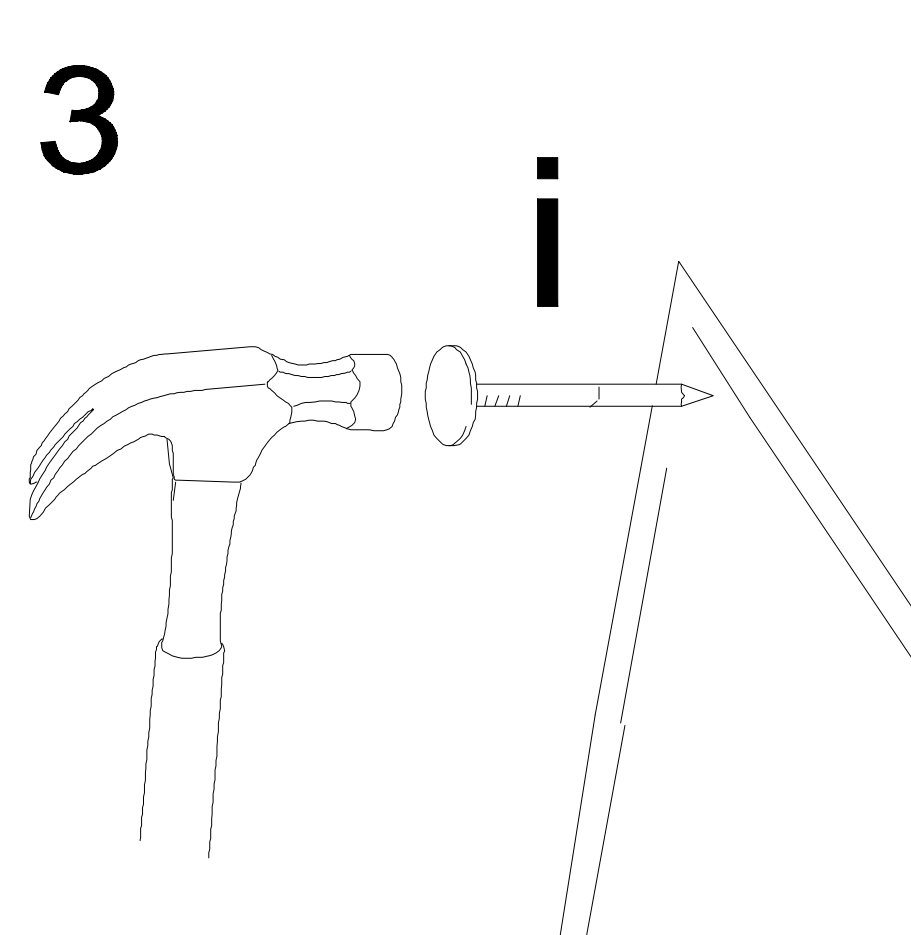
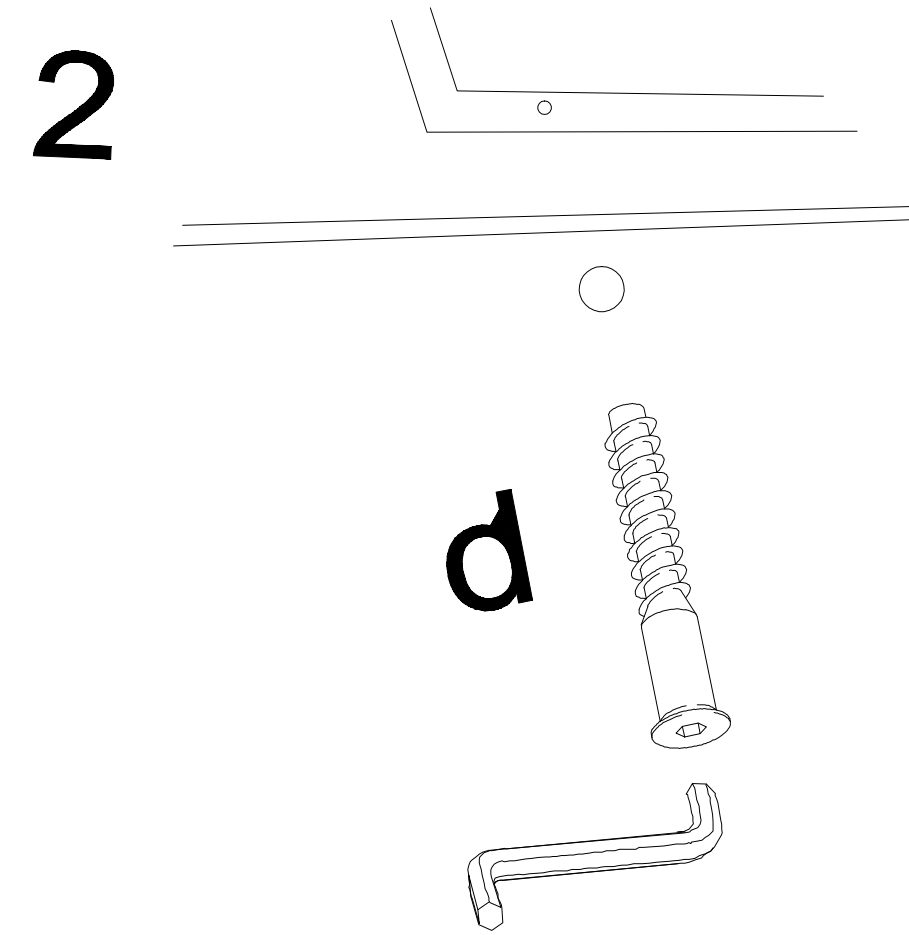
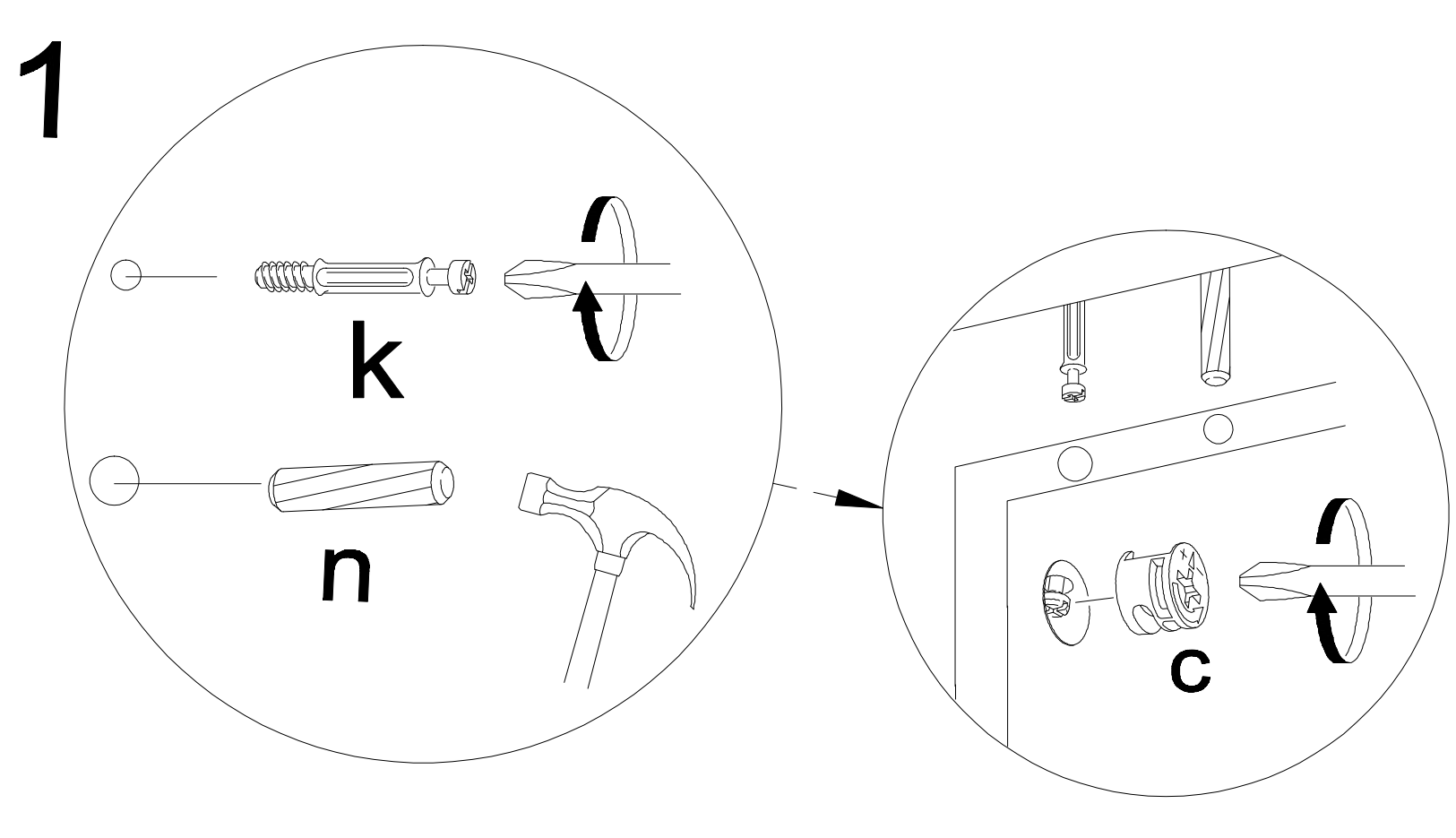
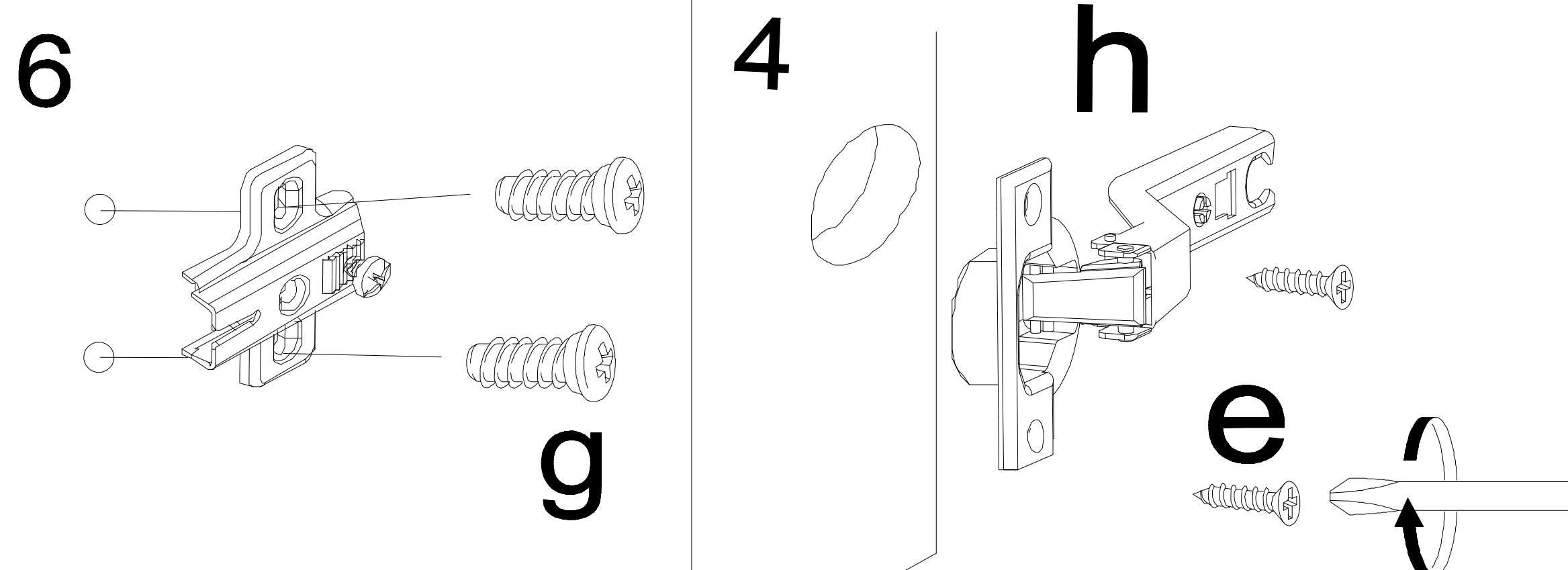
Łączenie  
zawiasów.

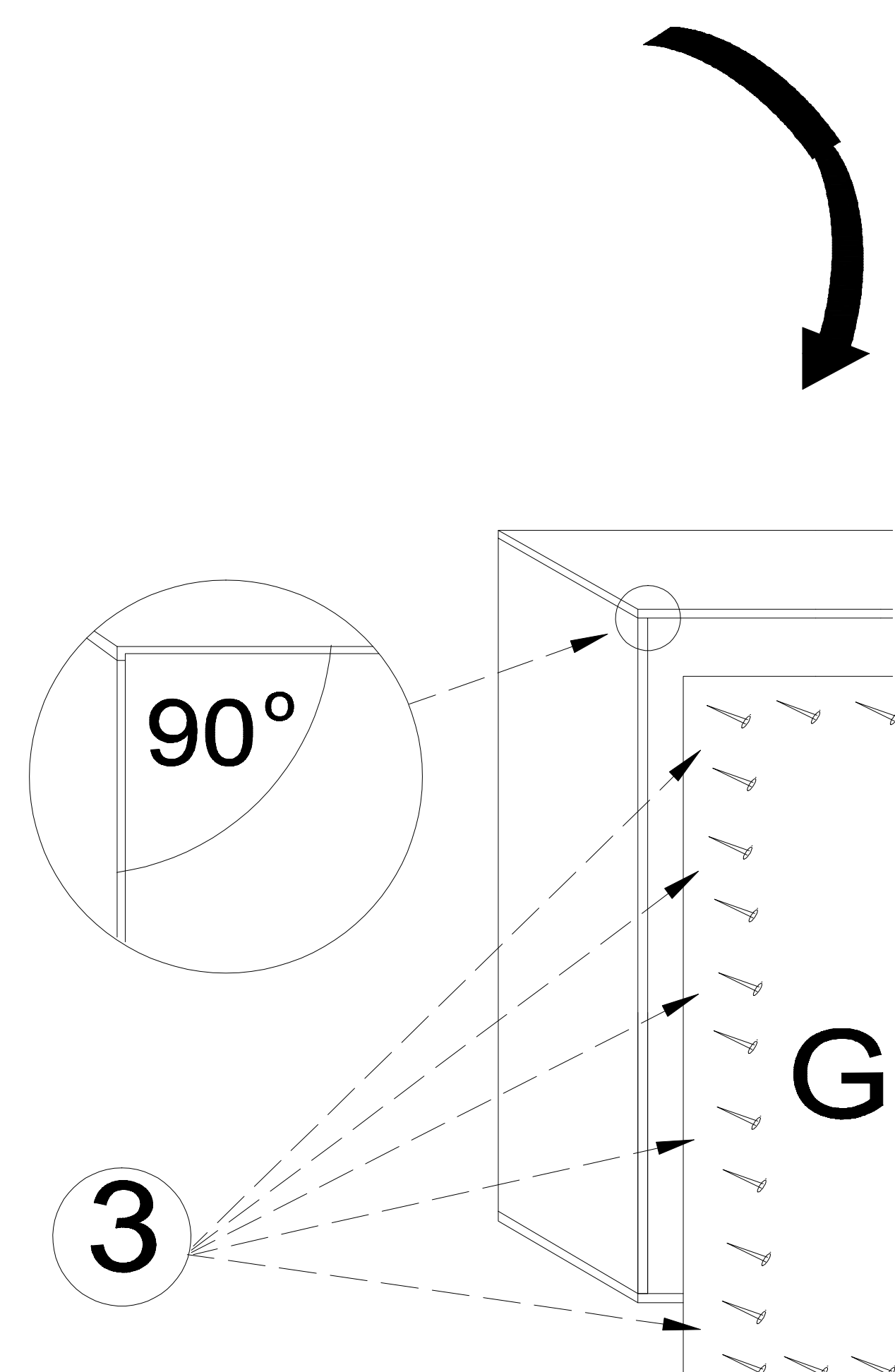
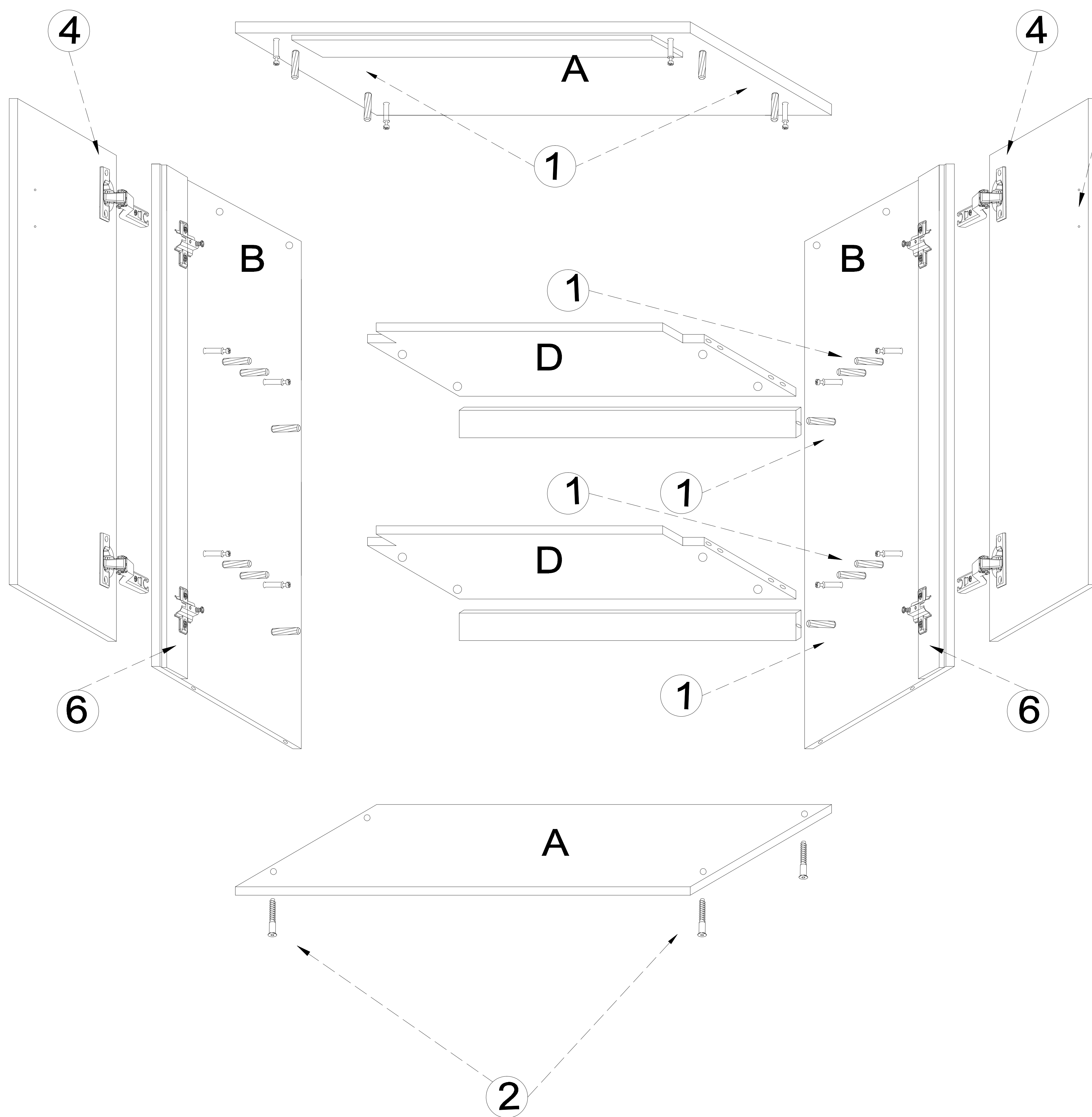
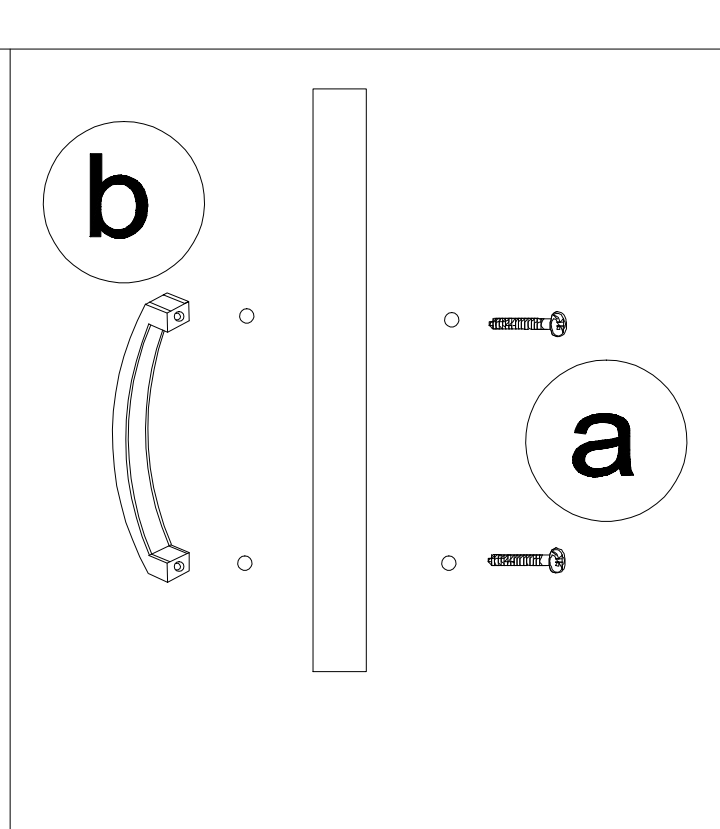
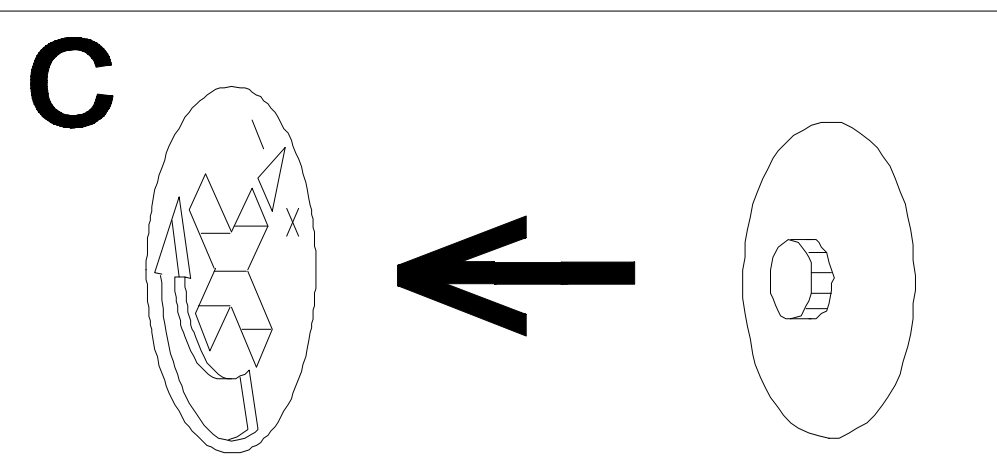


<b>a</b>  x 4	<b>b</b>  x 2	<b>c</b>  x 12	<b>d</b>  x 4	<b>e</b>  x 8	<b>f</b>  x 4	<b>g</b>  x 8	<b>o</b>	<b>p</b>	<b>s</b>  x 5	<b>t</b>
<b>j</b>	<b>k</b>  x 12	<b>l</b>  x 1	<b>m</b>	<b>n</b>  x 12	<b>h</b>  x 4	<b>i</b>  x 40	<b>r</b>	<b>w</b>  x 10	<b>z</b>	

Wykaz	L-szerokość bryły Wymiar (mm)	Ilość
A	1050x400	2
B	1014x400	2
D	1014x373	2
E	1014x60	2
F	990x486	2
G	1037x518	2

Wykaz	L-szerokość bryły Wymiar (mm)	Ilość
A	800x400	2
B	1014x400	2
D	764x373	2
E	764x60	2
F	990x364	2
G	1037x393	2





**UWAGA !**

**KROK 1: montujemy akcesoria tzn. nabijamy kołki drewniane, wkręcamy mimosrody itd. do poszczególnych elementów.**

**KROK 2: łączymy elementy D, C, E, B lewy dodajemy kolejno B prawy, A.**

**KROK 3: przybijamy plecy HDF (G) i obsadzamy drzwi**