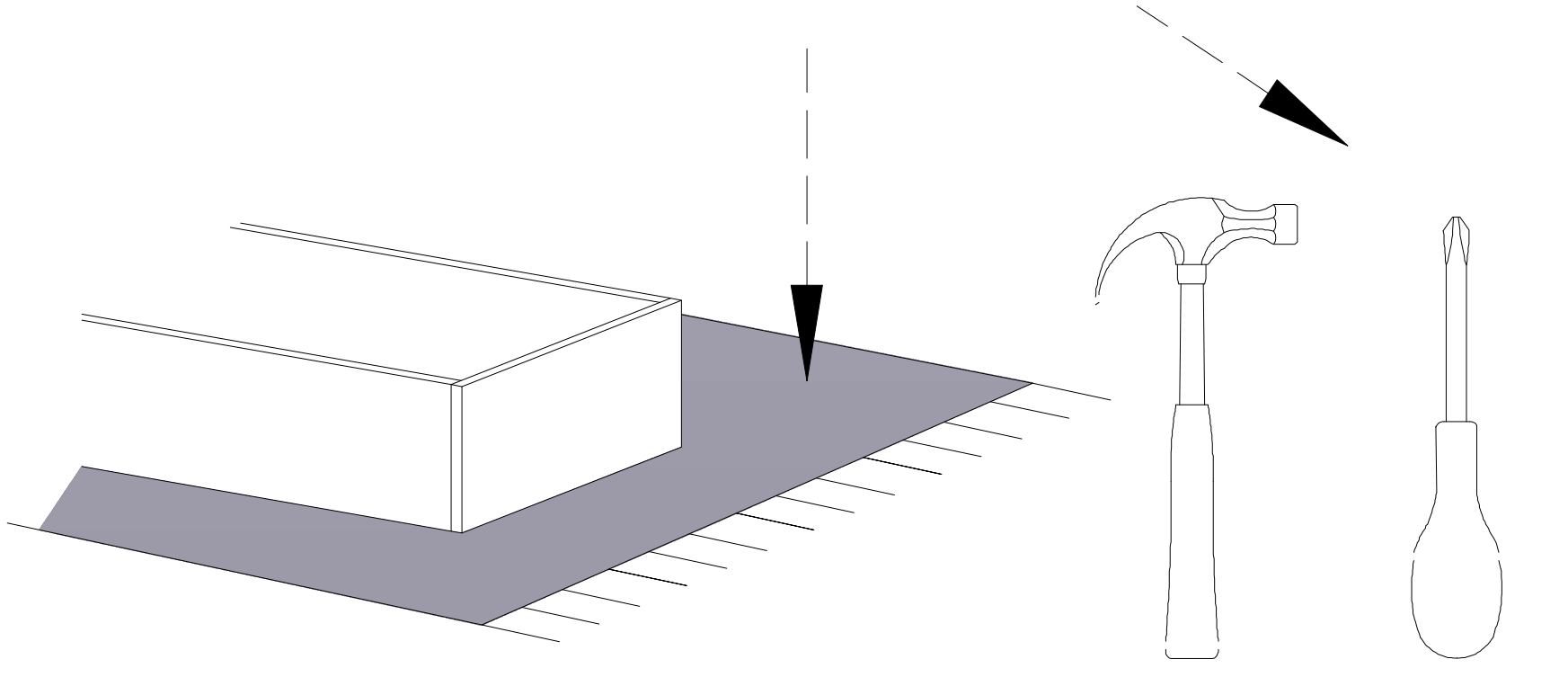
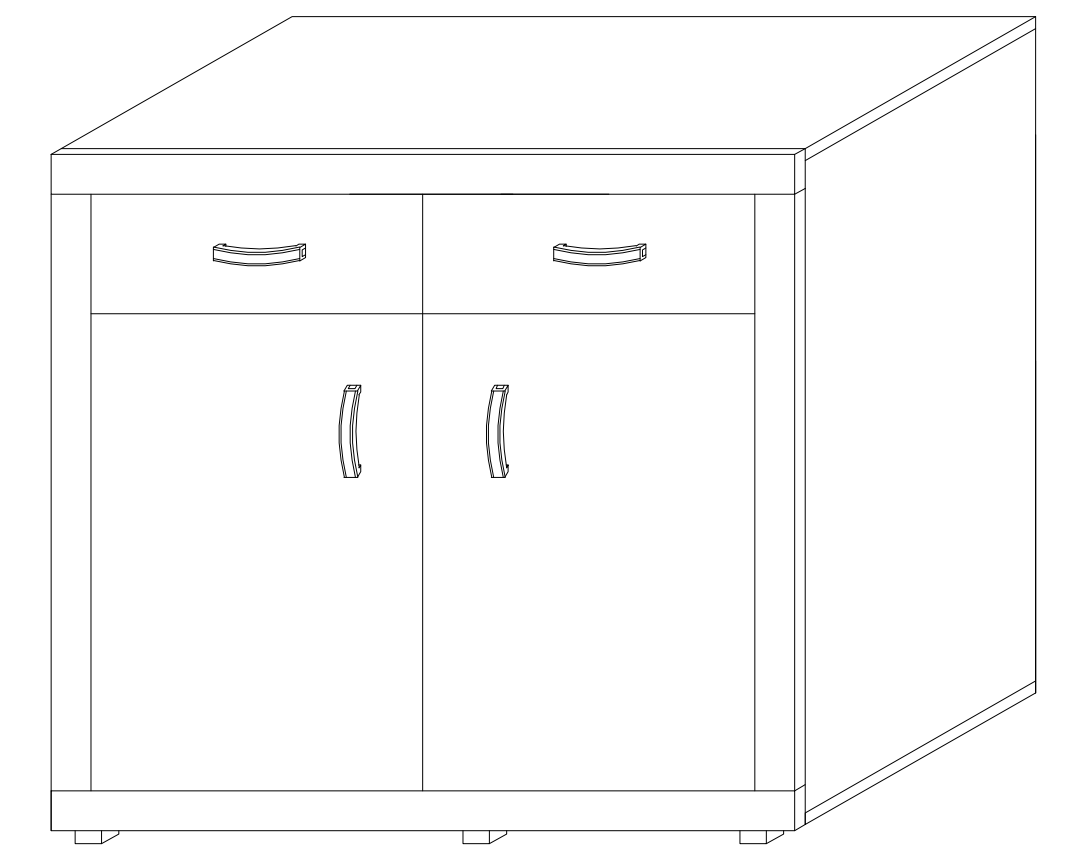


Do montażu potrzebne są :



BA- K7



UWAGA !

W dniu zakupu mebli należy sprawdzić (najlepiej w sklepie) stan zakupionych mebli tzn.:
1. Czy towar jest zgodny z zamówieniem
2. Czy elementy nie są uszkodzone i czy ich ilość wraz z akcesoriami jest zgodna z poniższym wykazem

NIE UWZGLĘDNI SIĘ ZGŁOSZEŃ REKLAMACYJNYCH OBEJMUJĄCYCH:

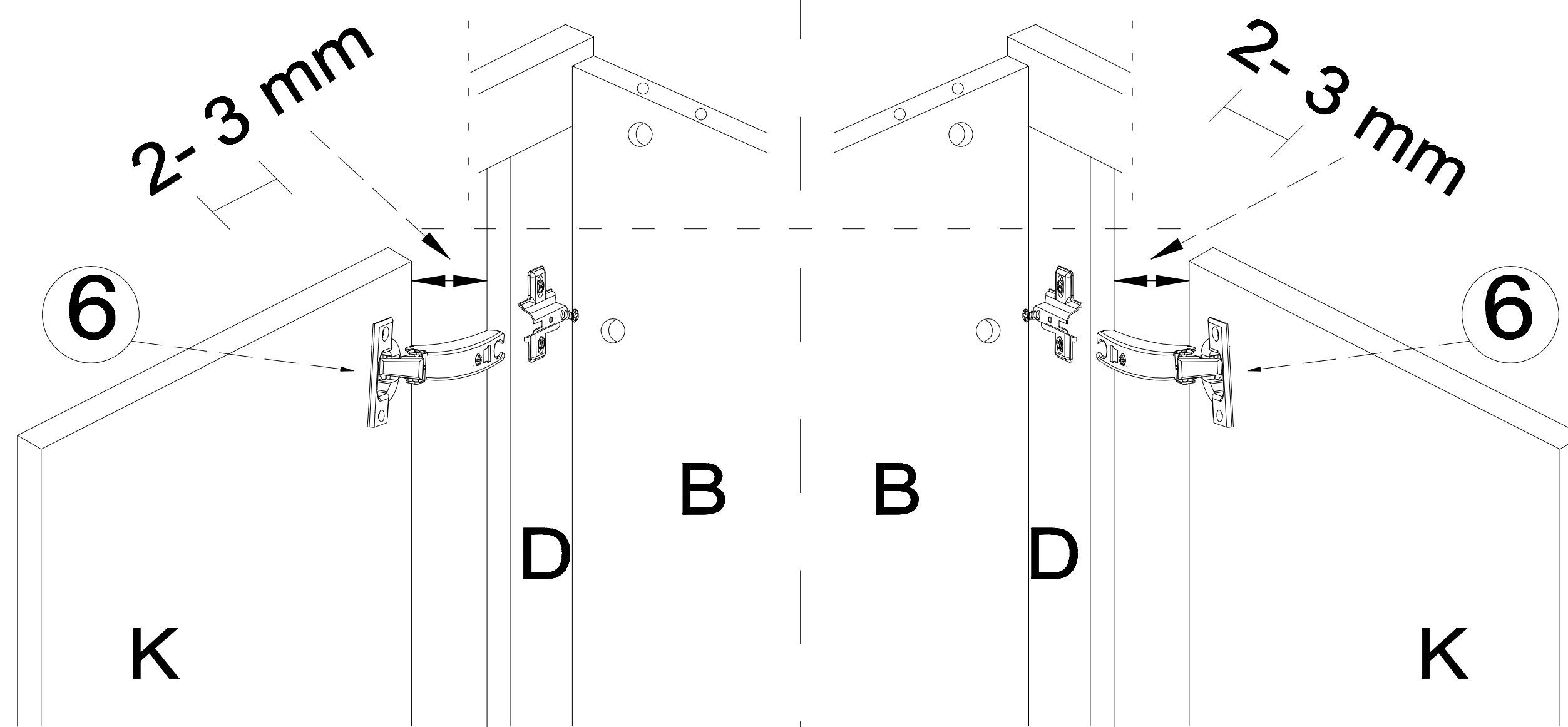
1. Uszkodzenia powstałe w wyniku niewłaściwego przewożenia bądź przenoszenia mebli oraz złego montażu, jak również wynikiem po sprzedaży ze zdarzeń losowych i innych okoliczności.
2. Uszkodzenia powstałe w wyniku niewłaściwego użytkowania, przechowywania i konserwacji, jak również po stwierdzeniu napraw przez osobę nieupoważnioną.
3. Wady i uszkodzenia w następstwie których obniżono cenę wyrobu.

ZASADY UŻYTKOWANIA MEBLI:

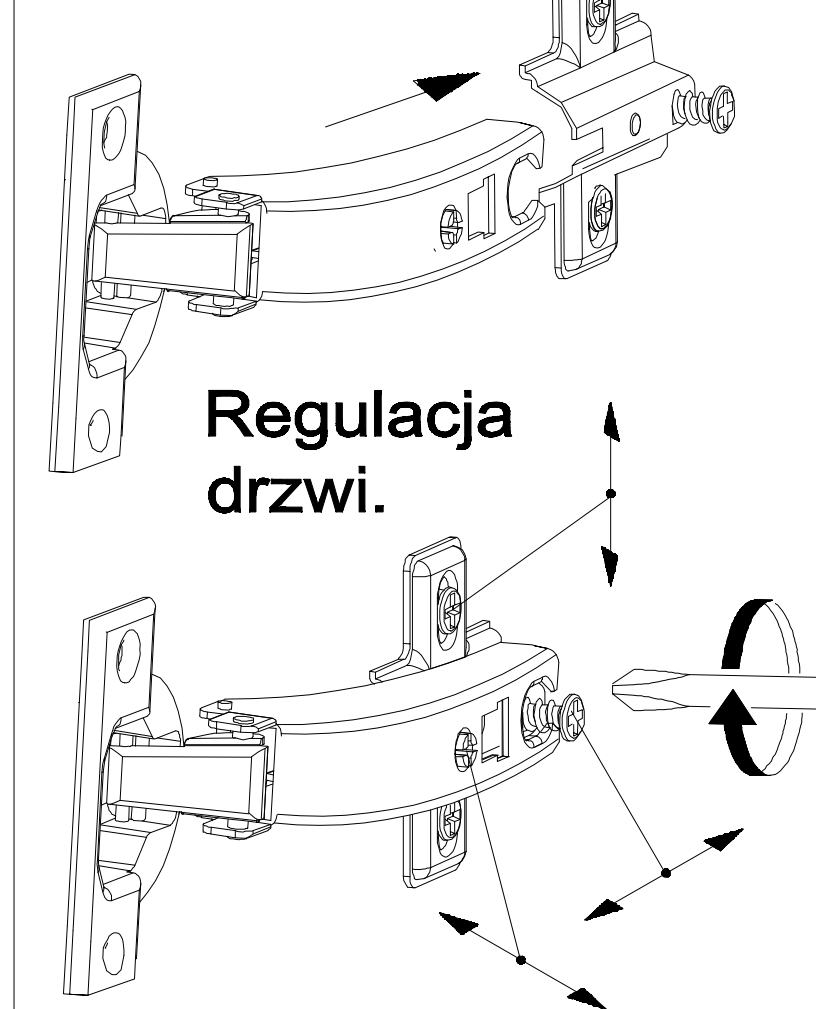
1. Meble powinny być użytkowane zgodnie z ich konstrukcją i przeznaczeniem.
2. Meble powinny być przechowywane i używane w odpowiednich warunkach tj. nie należy dopuszczać do nadmiernego przegrzewania (przesuszenia), unikać wilgoci (zamoczenia, przemarzania).
3. Meble powinny być używane w pomieszczeniach suchych i zabezpieczonych przed szkodliwymi wpływami atmosferycznymi oraz bezpośrednim działaniem promieni słonecznych.
4. Mebli nie należy ustawiać w odległości mniejszej jak 1 metr od czynnych grzejników.



Wykaz	Wymiar (mm)	Ilość
A	1120x380x18	2
B	1030x380x18	2
C	1120x65x18	2
D	937x65x18	2
E1	218x376x18	2
E2	532,5x376x18	4
F	1030x376x18	1
G	491x183x18	2
H	461x120x18	2
J	330x120x18	4
K	744x491x18	2
L	459x353x4	2
M	1053x367x4	3

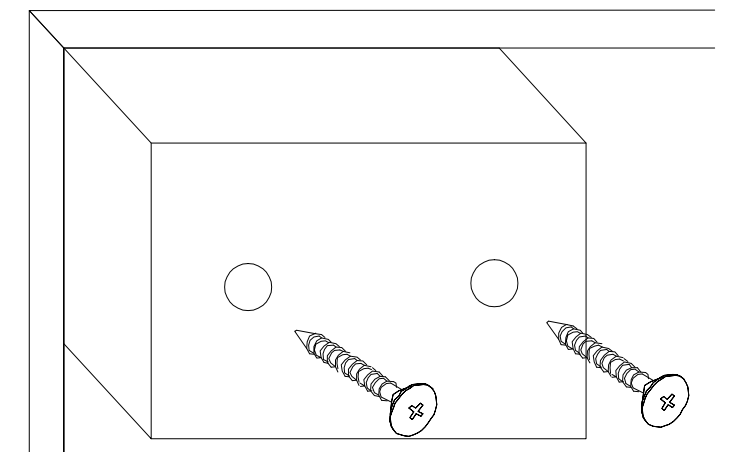


Łączenie zawiasów.

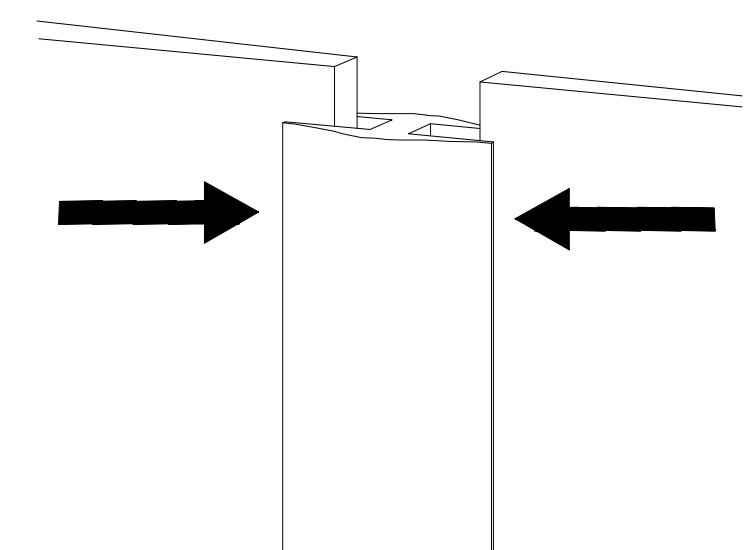


Regulacja drzwi.

Montaż stopki w dnie bryły.



Łączenie HDF, przy ewentualnym podziale.



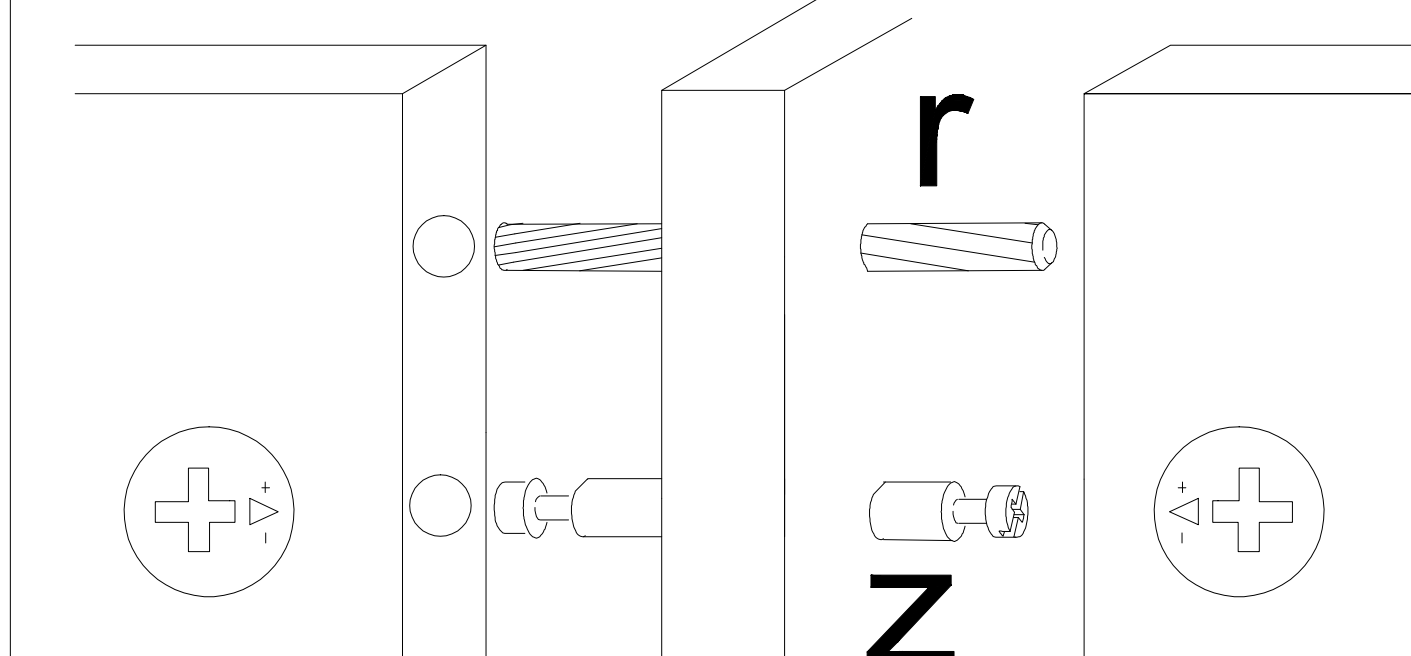
a	b	c	d	e	f	g	o	p	s	t
x 8	x 4	x 32	x 14	x 24	x 4	x 8			x 5	
x 8	x 32	x 1		x 34	x 4	x 60	x 2	x 2	x 10	x 2
j	k	l	m	n	h	i		r	w	z

UWAGA !

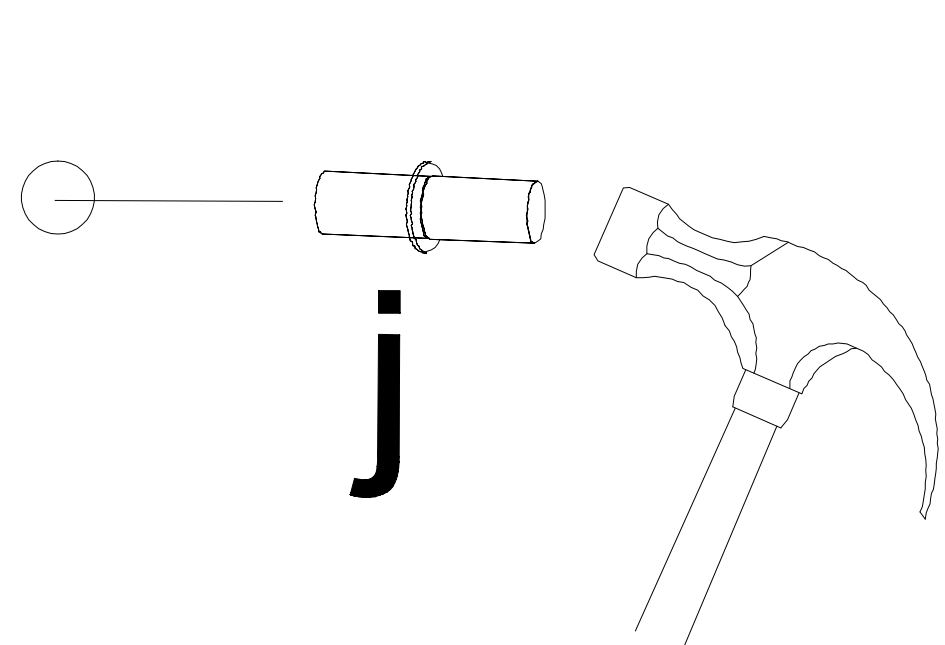
Montujemy akcesoria tzn. nabijamy kołki drewniane, wkręcamy mimosrody itd. do poszczególnych elementów.

KROK 1: łączymy elementy E2, F, dodajemy kolejno E1, B, A.
KROK 2: dodajemy listwy ozdobne (górne i dolne- C, boczne- D) i obsadzamy drzwi oraz szuflady (str.1)
KROK 3: przybijamy plecy HDF (M)

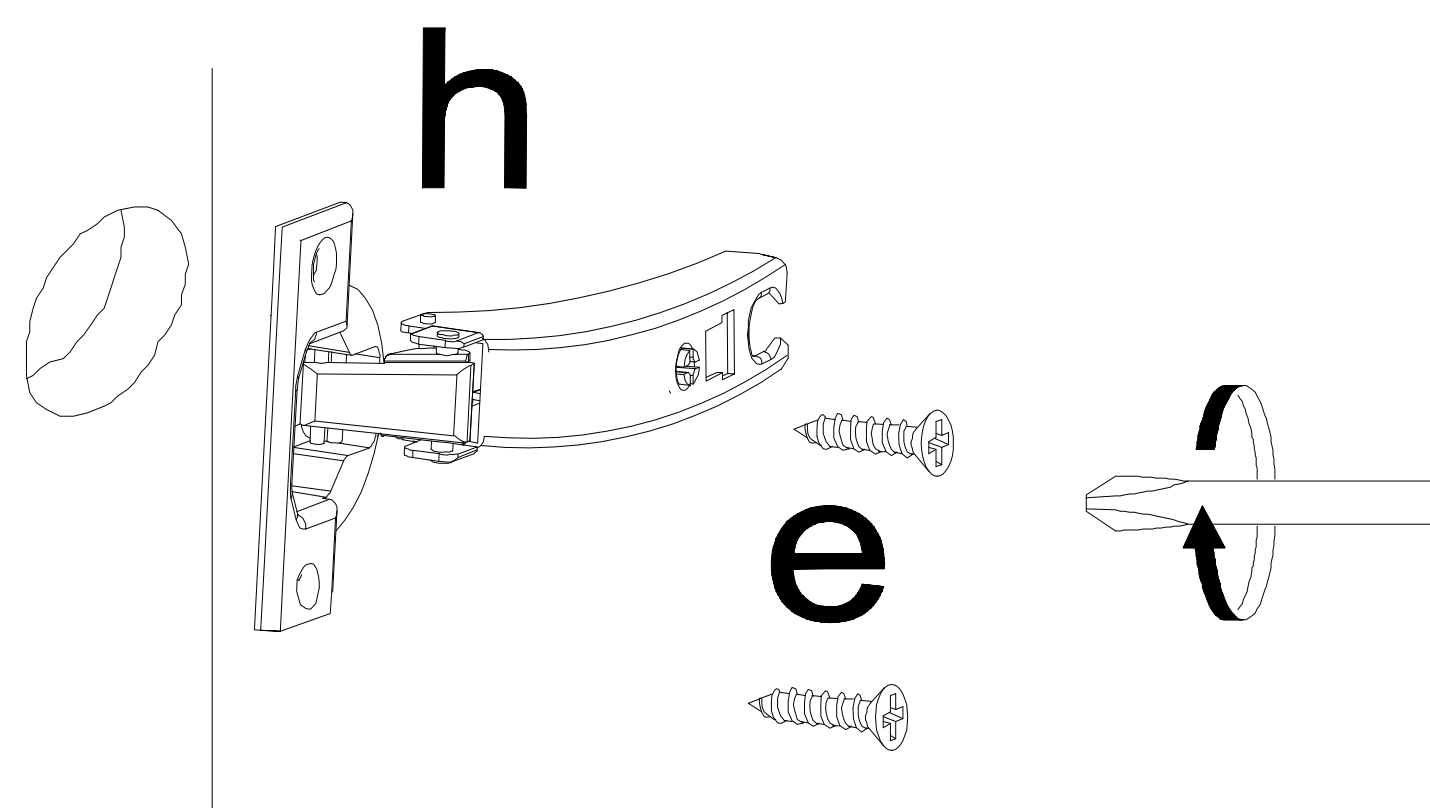
9



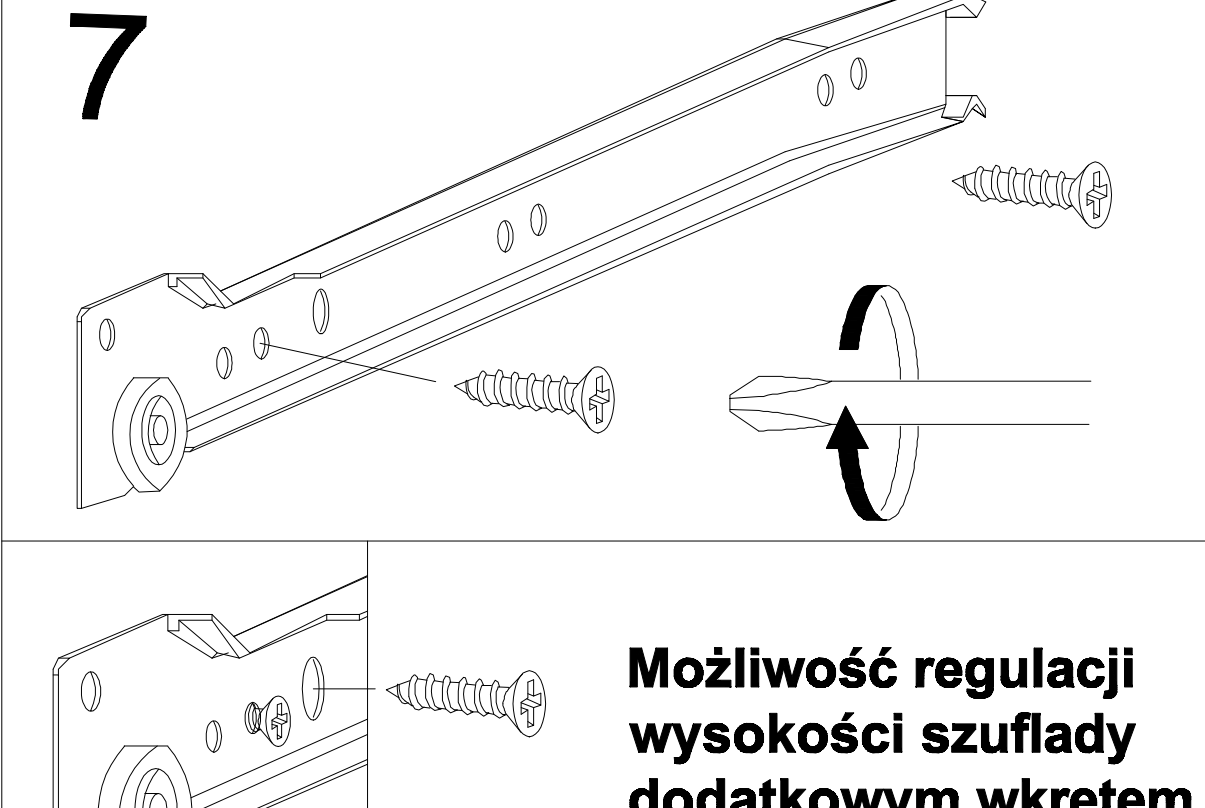
5



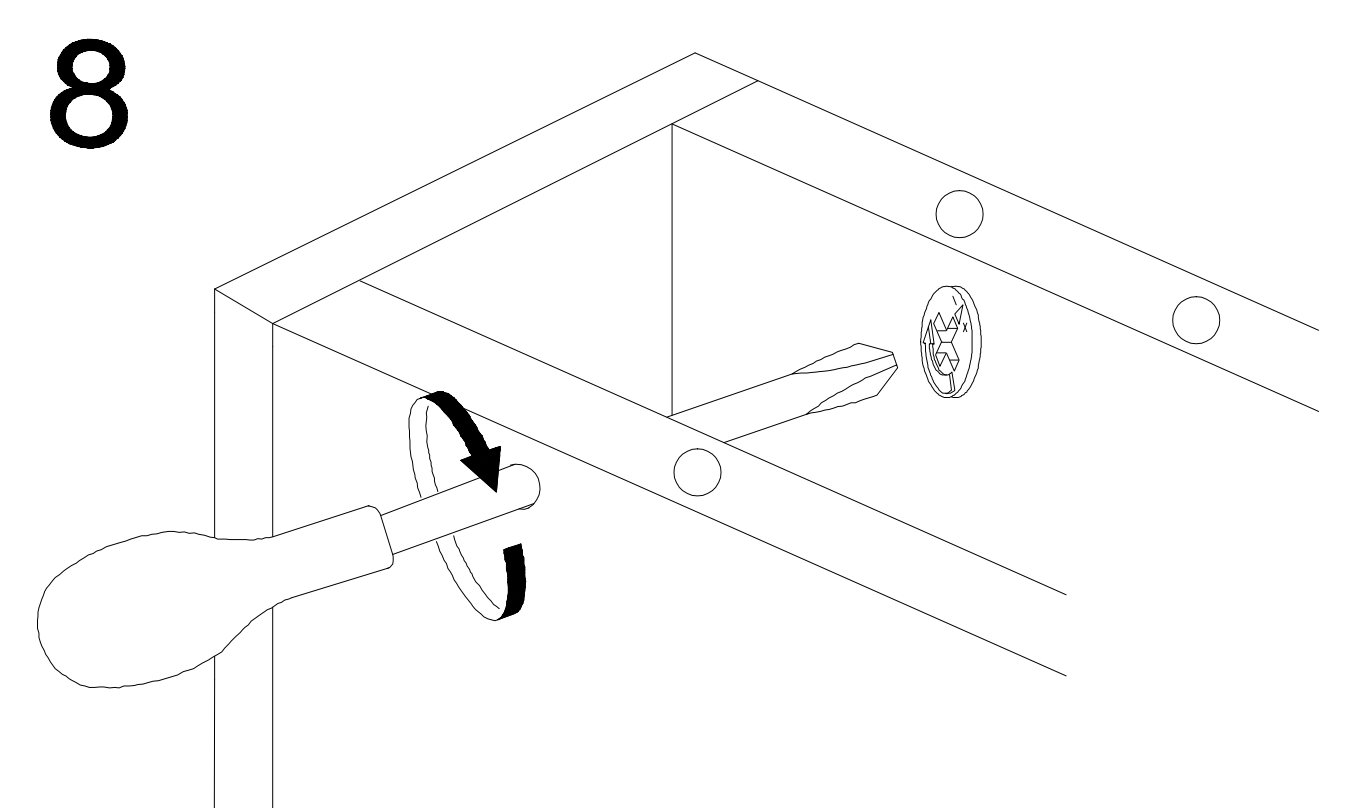
6



7

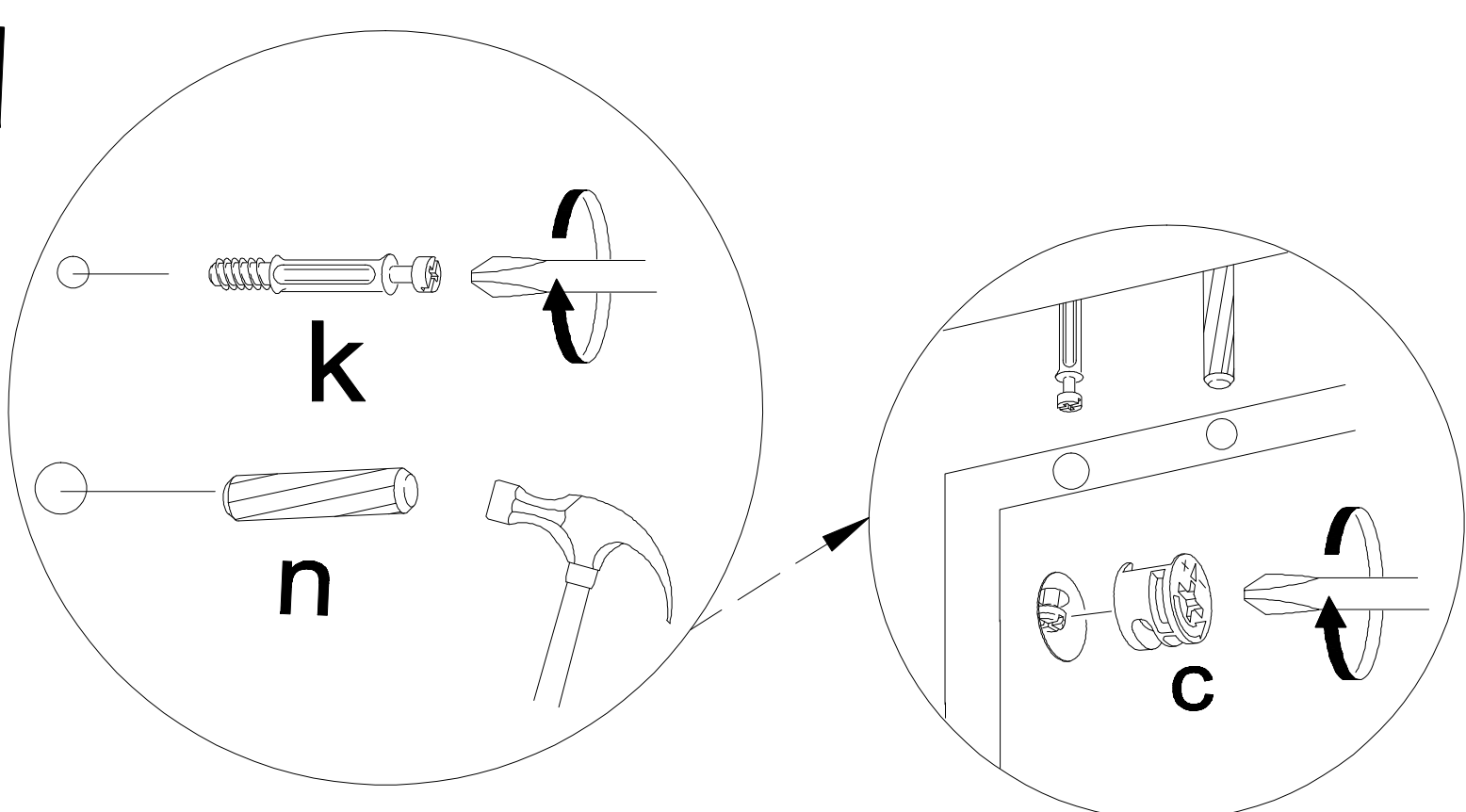


8

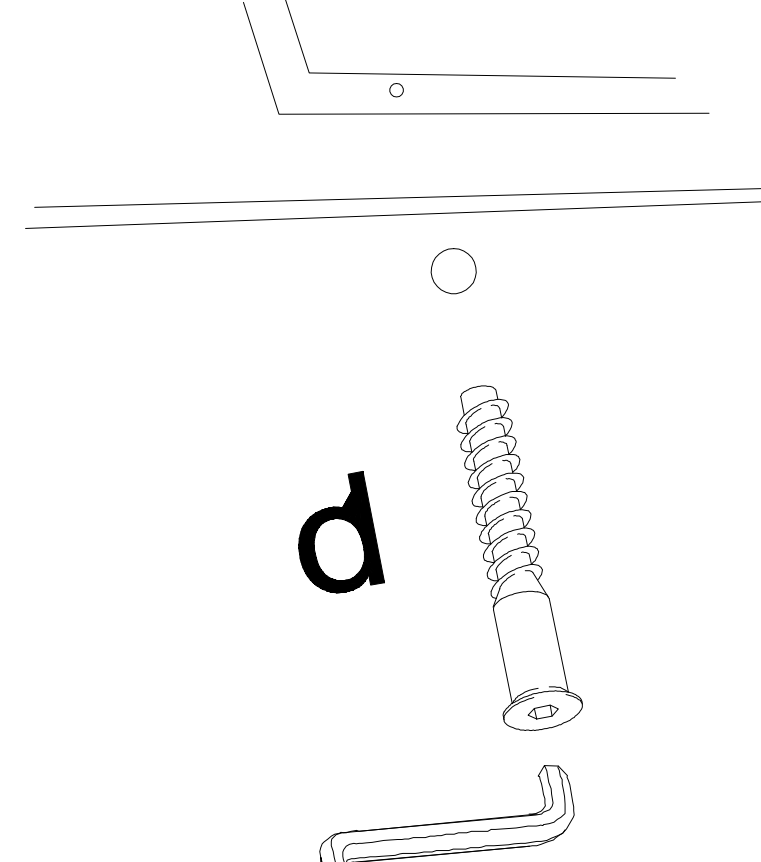


Możliwość regulacji wysokości szuflady dodatkowym wkrętem.

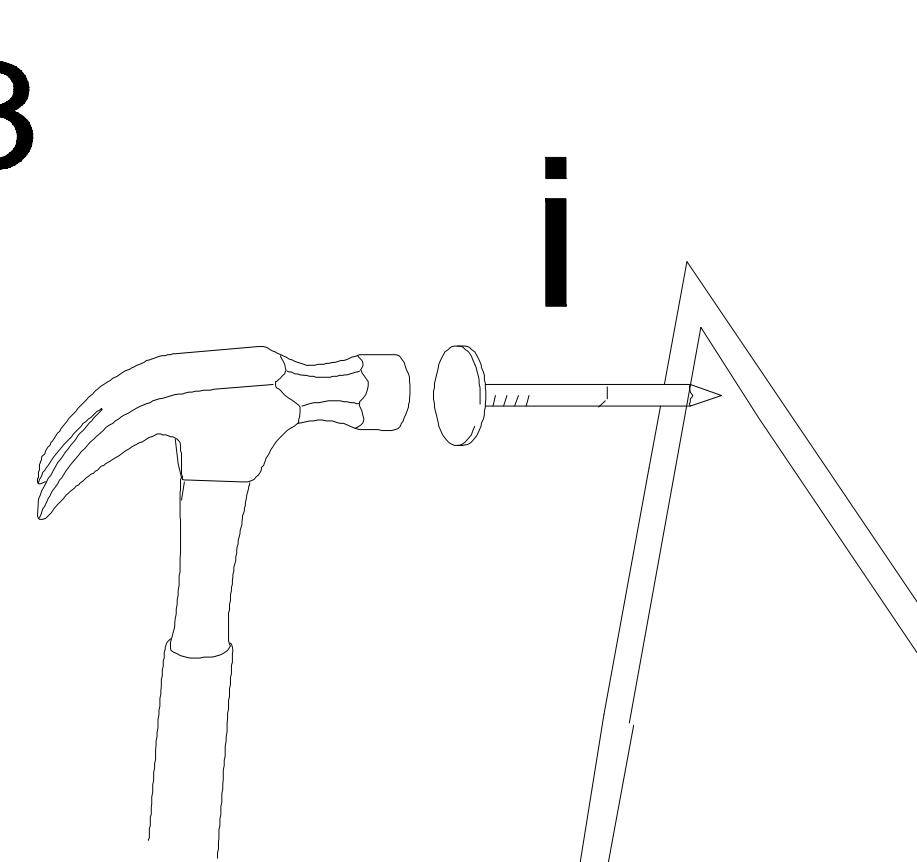
1



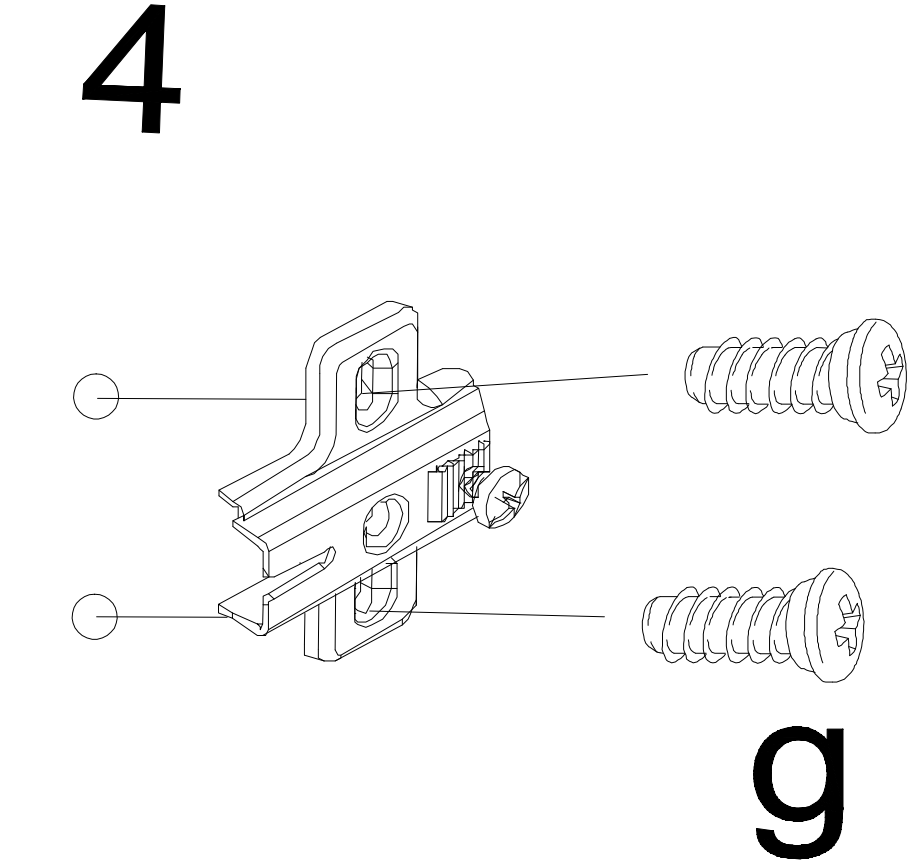
2



3



4



Montaż szuflady

x 2

