

# Adam

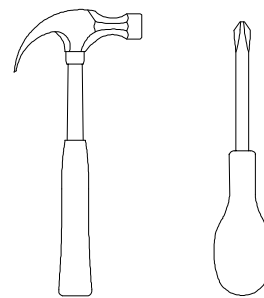
meble

INSTRUKCJA MONTAŻU  
ASSEMBLY INSTRUCTION

## SYSTEM OLIWIA

### OL - K 9

Do montażu potrzebne są :



#### ZASADY UŻYTKOWANIA MEBLI:

1. Meble powinny być użytkowane zgodnie z ich konstrukcją i przeznaczeniem.
2. Meble powinny być przechowywane i używane w odpowiednich warunkach tj. nie należy dopuszczać do nadmiernego przegrzewania (przesuszenia), unikać wilgoci (zamoczenia, przemarzania).
3. Meble powinny być używane w pomieszczeniach suchych i zabezpieczonych przed szkodliwymi wpływami atmosferycznymi oraz bezpośrednim działaniem promieni słonecznych.
4. Mebli nie należy ustawiać w odległości mniejszej jak 1 metr od czynnych grzejników.

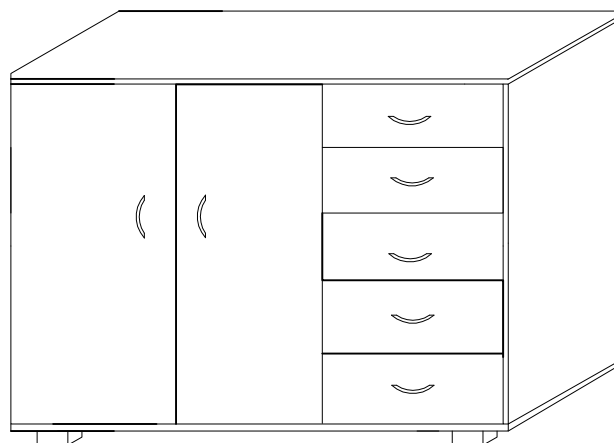
#### NIE UWZGLĘDNI SIĘ ZGŁOSZEŃ REKLAMACYJNYCH OBEJMUJĄCYCH:

1. Uszkodzenia powstałe w wyniku niewłaściwego przewozu bądź przenoszenia mebli oraz złego montażu, jak również wynikiem po sprzedaży ze zdarzeń losowych i innych okoliczności.
2. Uszkodzenia powstałe w wyniku niewłaściwego użytkowania, przechowywania i konserwacji, jak również po stwierdzeniu napraw przez osobę nieupoważnioną.
3. Wady i uszkodzenia w następstwie których obniżono cenę wyrobu.

#### UWAGA !

W dniu zakupu mebli należy sprawdzić (najlepiej w sklepie) stan zakupionych mebli tzn.:

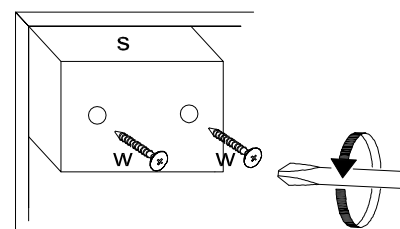
1. Czy towar jest zgodny z zamówieniem
2. Czy elementy nie są uszkodzone i czy ich ilość wraz z akcesoriami jest zgodna z poniższym wykazem



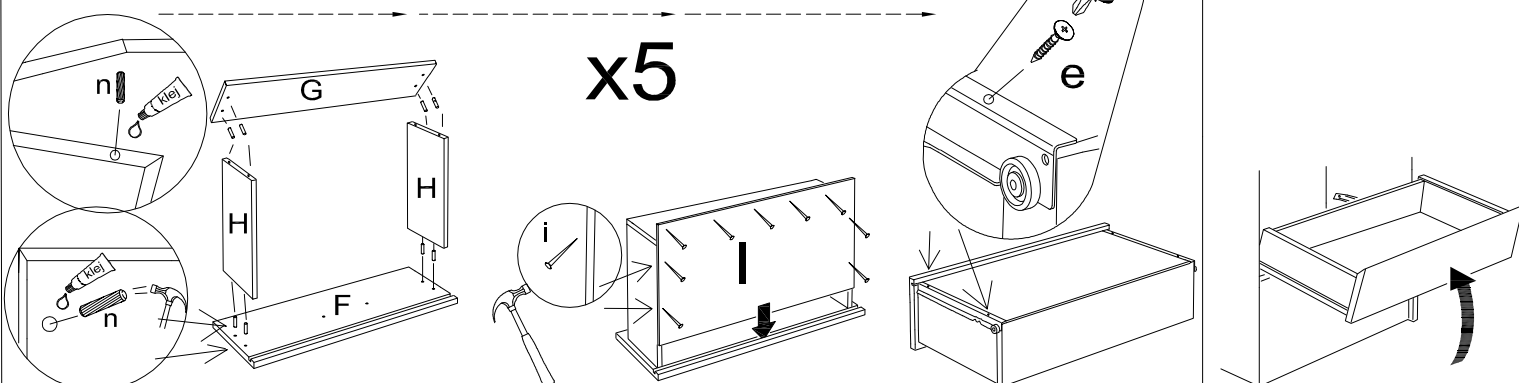
Wykaz	Wymiar (mm)	Ilość
A	970x370	2
B	1300x400	2
C	970x366	1
D	622,5x366	2
E	964x322	2
F	643x190	5
G	597,5x130	5
H	330x130	10
I	353x596	5
J	994x643	2
K	622,5x60	1

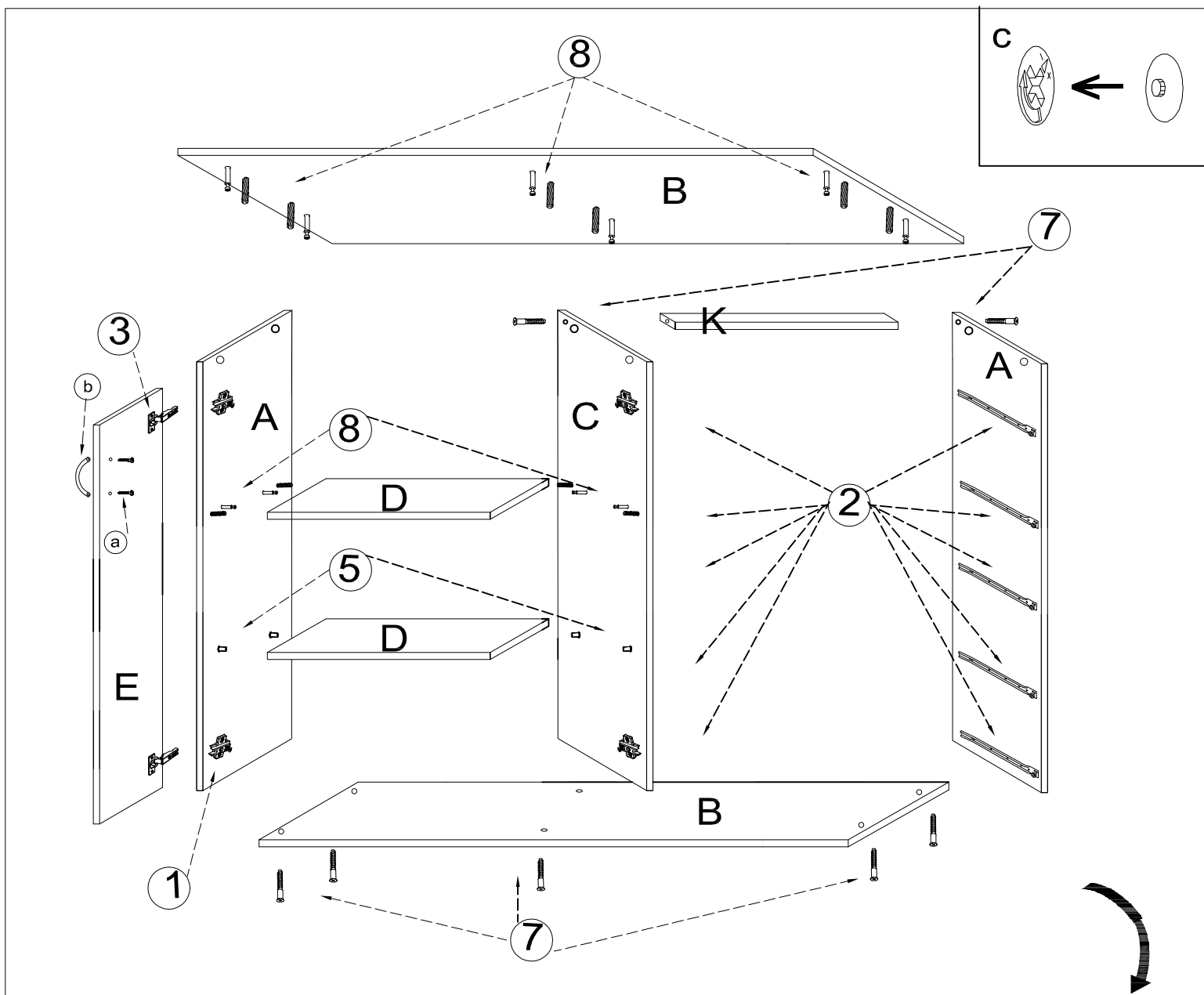
a	b	c	d	e	f	g	o	p	s	z
x 14	x 7	x 10	x 8	x 48	x 4	x 8		x 2	x 5	
x 4	x 10		x 1	x 50	x 4	x 60	x 5			x 10
j	k	l	m	n	h	i		r	t	w

#### Montaż stopki w dnie bryły.



#### Montaż szuflady





**UWAGA !**

**KROK 1:** montujemy akcesoria tzn. nabijamy kołki drewniane, wkręcamy mimosrody itd. do poszczególnych elementów.

**KROK 2:** łączymy elementy D,A lewy,C(rys.8), później dodajemy kolejno element K,B dolny (rys.7), A prawy, element B górny (rys.8)

**KROK 3:** przybijamy plecy HDF (J) i obsadzamy drzwi oraz szuflade

