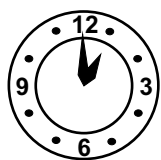
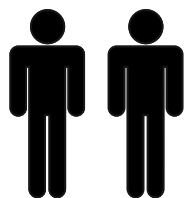
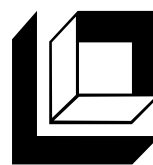


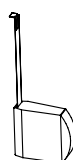
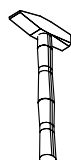
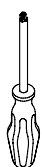
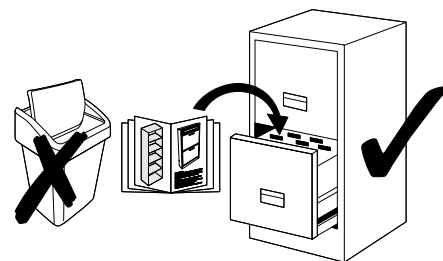
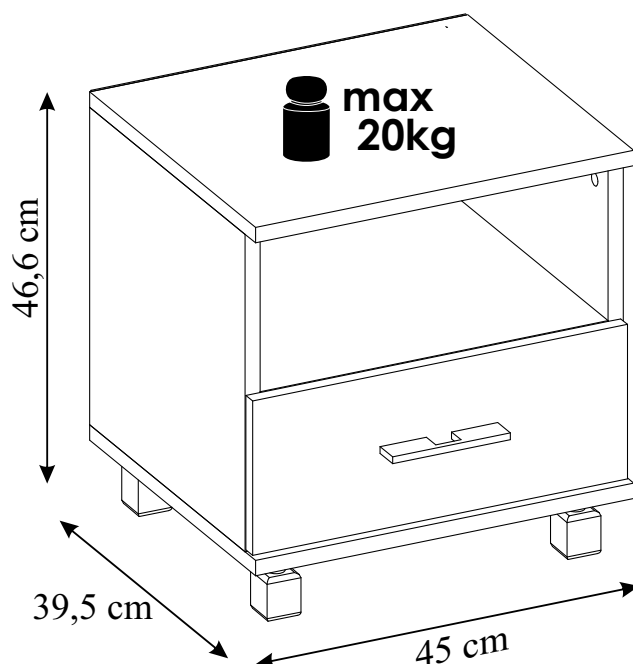
# ALA - A-25 - SZAFKA NOCNA 1S



40 min.



**KIELECKA  
FABRYKA  
MEBLI**



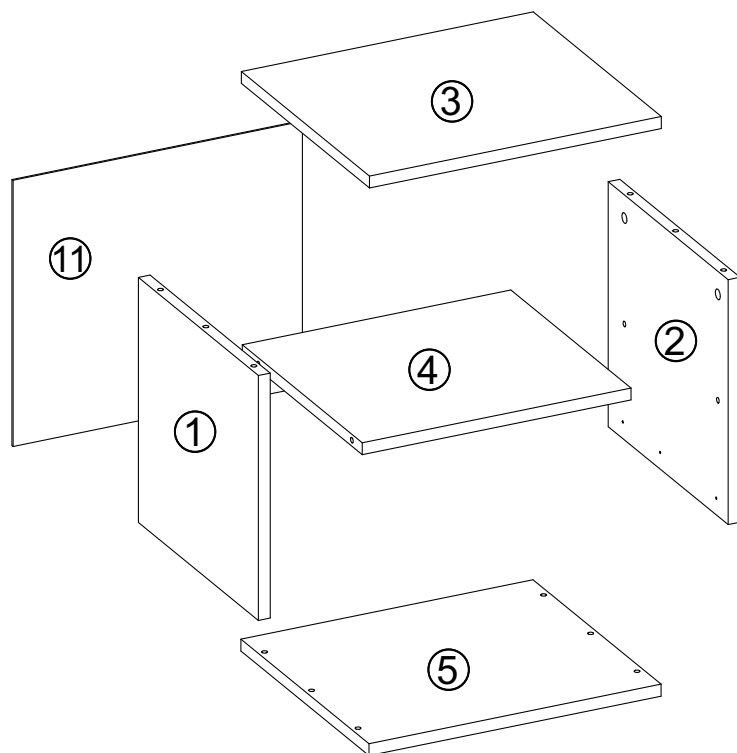
tel. 41 331 63 40,

fax.41 331 64 11

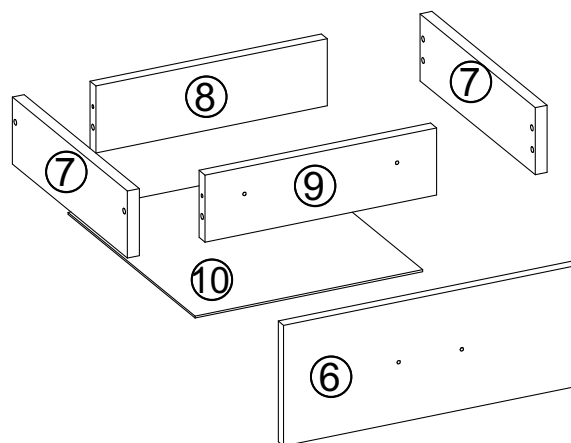
e-mail:biuro@k-f-m.pl

<http://www.kieleckafabrykamebli.pl/>

# ALA - A-25 - SZAFKA NOCNA 1S



	Kod	Wymiar	Szt.
①	A25-01	370x370x18	1
②	A25-02	370x370x18	1
③	A25-03	450x395x18	1
④	A25-04	414x370x18	1
⑤	A25-05	450x395x18	1
⑥	A25-06	446x180x18	1
⑦	A25-07	350x100x18	2
⑧	A25-08	352x100x18	1
⑨	A25-09	352x100x18	1
⑩	A25-10	386x346x3	1
⑪	A25-11	402x446x3	1








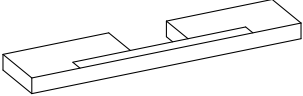






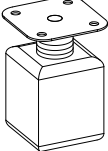

## UWAGA

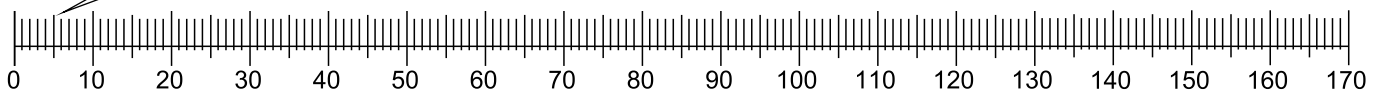
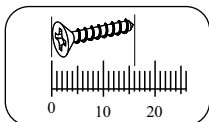
Instrukcja montażu nie jest dokumentacją techniczną, producent zastrzega sobie możliwość zmian konstrukcyjnych.

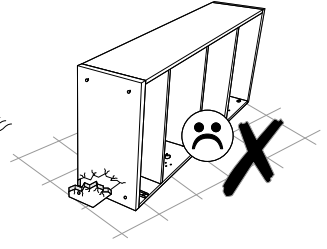
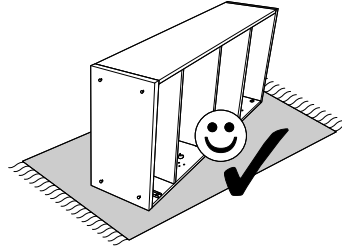
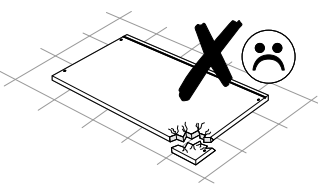
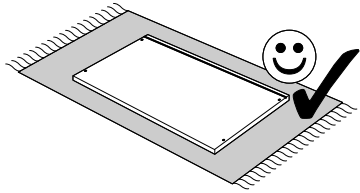
Przed przystąpieniem do montażu należy sprawdzić zawartość paczek pod względem ilości i jakości z instrukcją montażu.

**NIE WOLNO** montować uszkodzonych elementów mebli, ewentualne ich wady należy zgłosić przed montażem w przeciwnym razie nie będą one podlegać reklamacji.

# ALA - A-25 - SZAFKA NOCNA 1S

<p>(a1) x8</p>  <p>∅ 8x30</p>	<p>(e1) x4</p> 	<p>(e4) x4</p>  <p>∅ 20</p>	<p>(f1) x4</p> 
<p>(g1) x4</p>  <p>∅ 7x50</p>	<p>(h1) x1</p> 	<p>(k3) x2</p>  <p>∅ 4x45</p>	<p>(k4) x2</p>  <p>∅ 4x25</p>
<p>(m) x1</p> 	<p>(n1) x28</p>  <p>∅ 3,5x16</p>	<p>(n4) x26</p> 	<p>(o3) x2</p> 
<p>(o5) x4</p> 	<p>(p3) x1</p>  <p>L-350</p>		

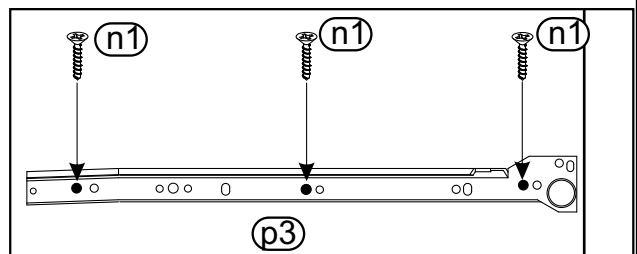
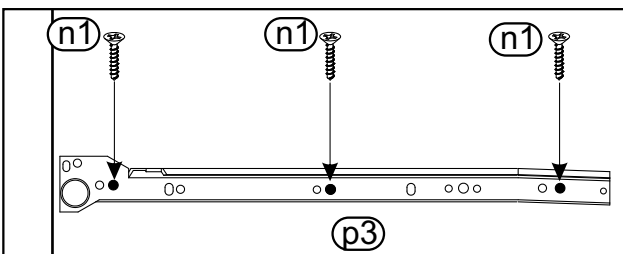
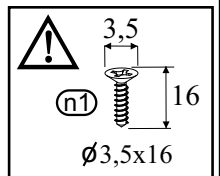
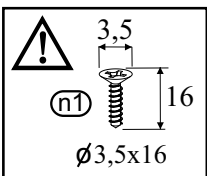
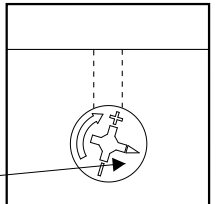
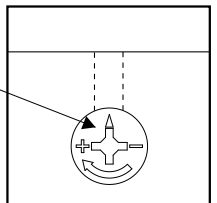
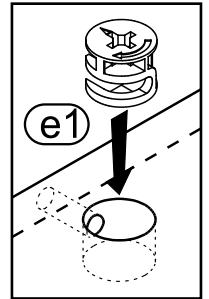
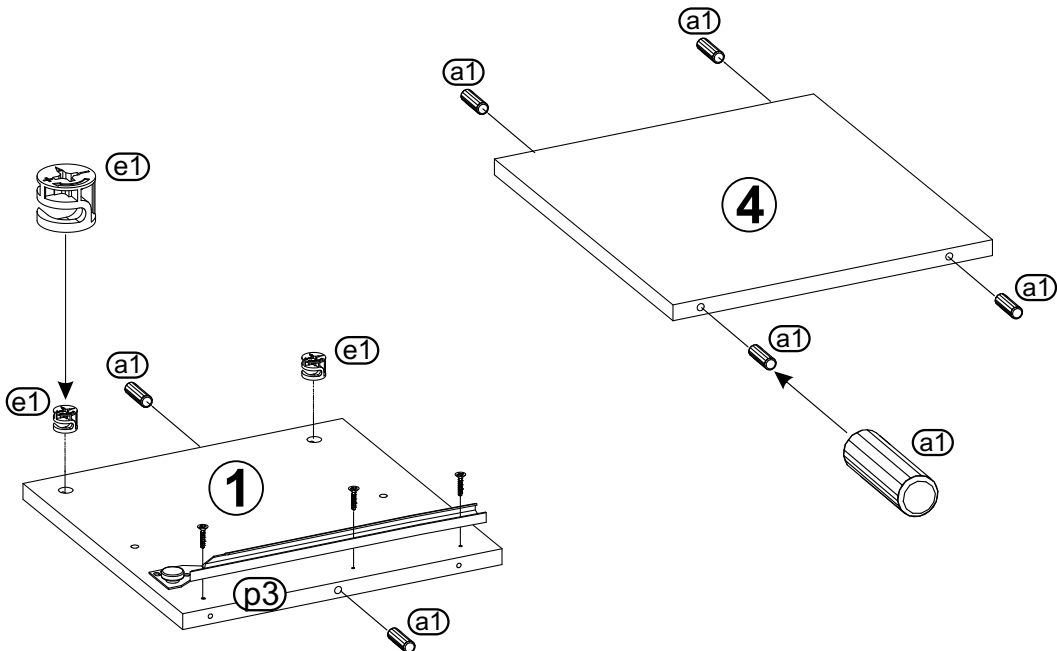
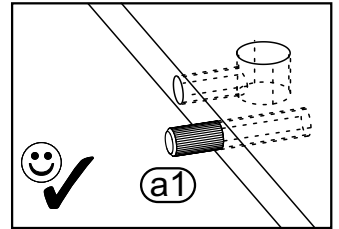
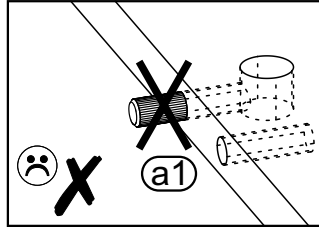
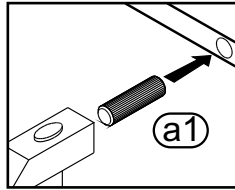




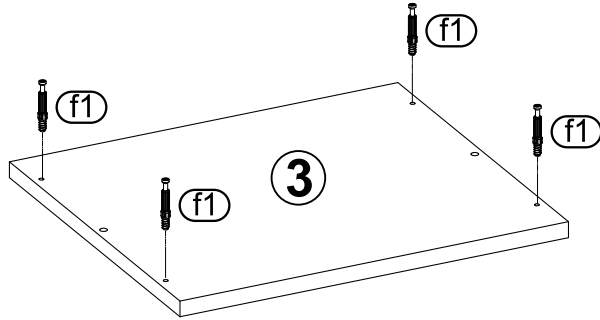
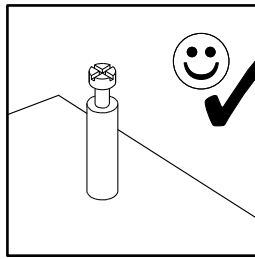
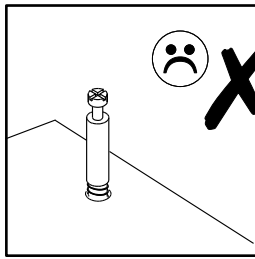
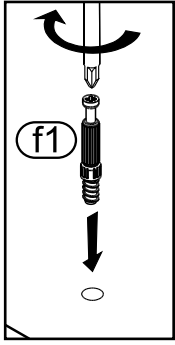
1



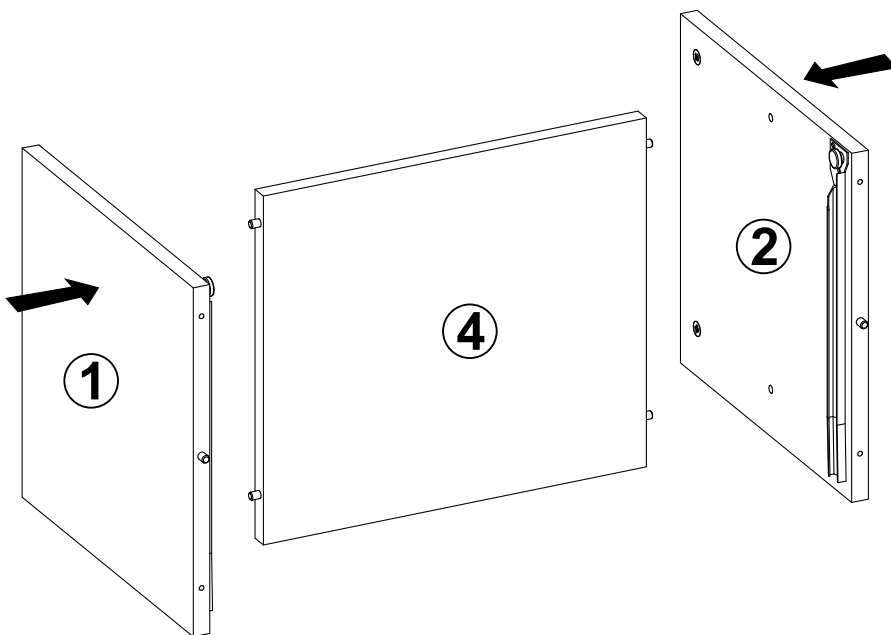
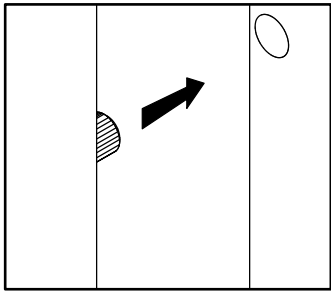
Zwróć szczególną uwagę na prawidłowy otwór podczas wbijania kołków



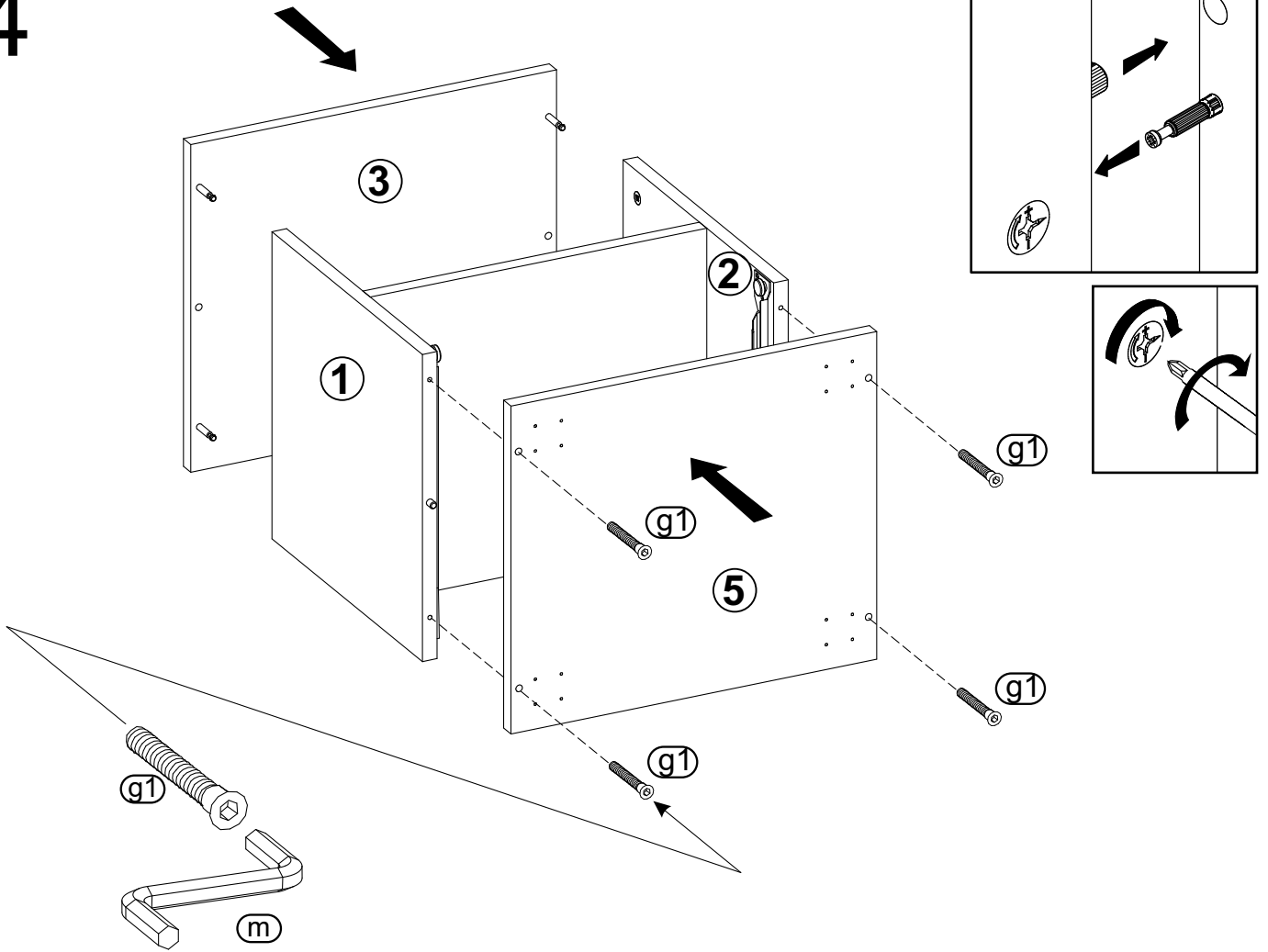
2



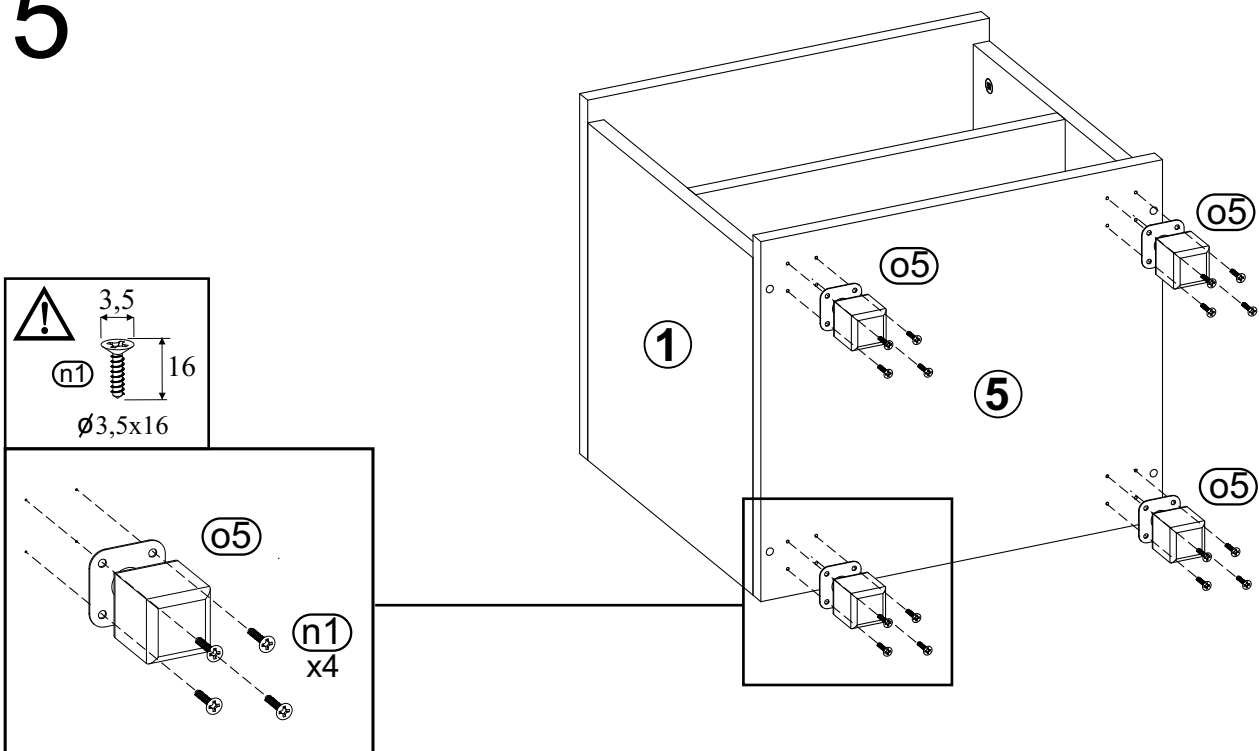
3



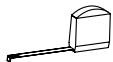
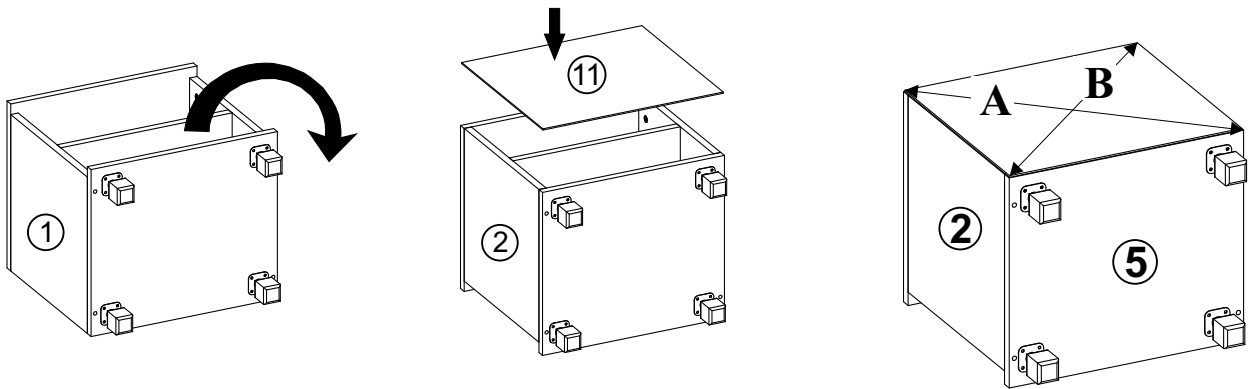
# 4



# 5

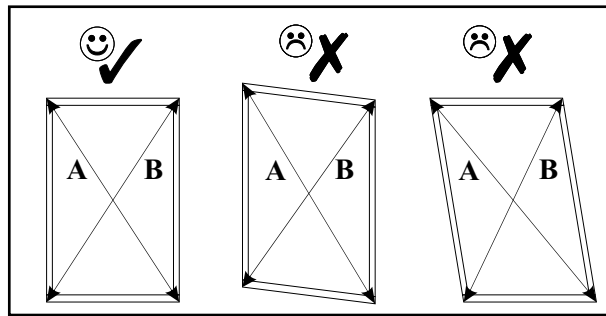


6

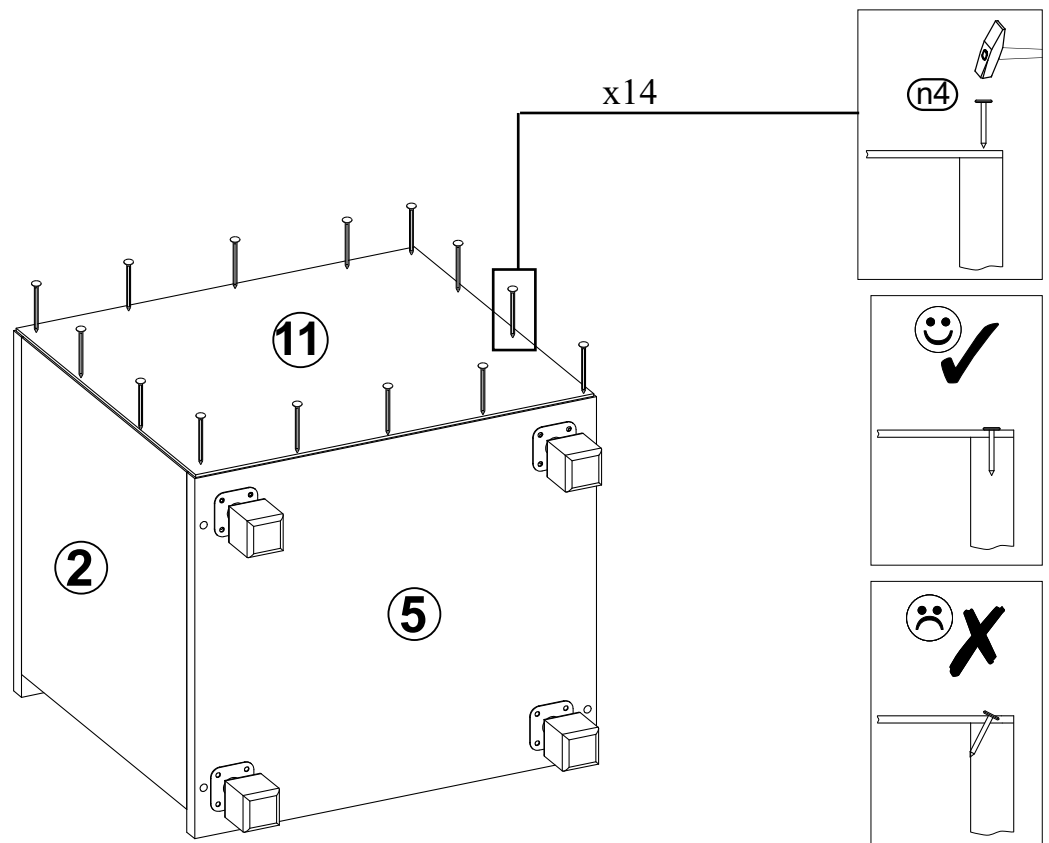

**UWAGA !!!**
  
**A=B**

**Uwaga !!!**

Przed zamocowaniem ściany tylnej należy zmierzyć przekątne szafki. Jeżeli wymiary są jednakowe to możemy przystąpić do zamocowania jej, jeżeli nie to musimy do tego doprowadzić ściskając przeciwległe rogi szafki, tam gdzie wymiar był większy.

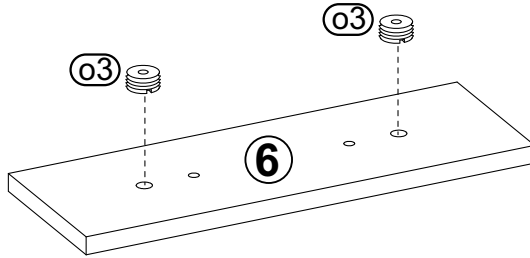
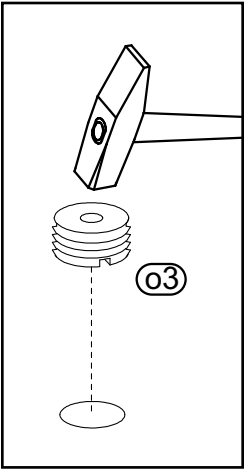
**Nieprawidłowe ustawienie przekątnych przed montażem ściany tylnej uniemożliwi prawidłowe późniejsze wyregulowanie frontów.**




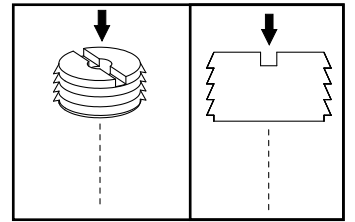
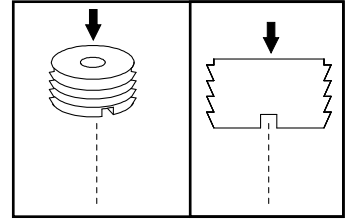
7



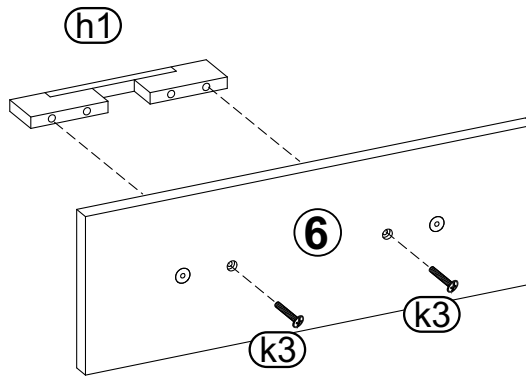
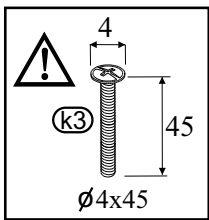
# 8



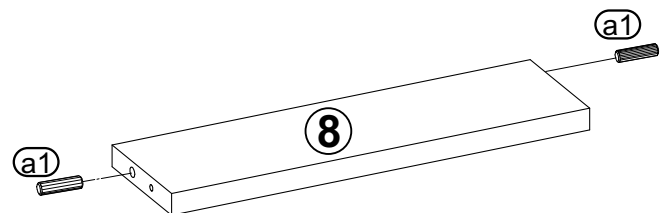
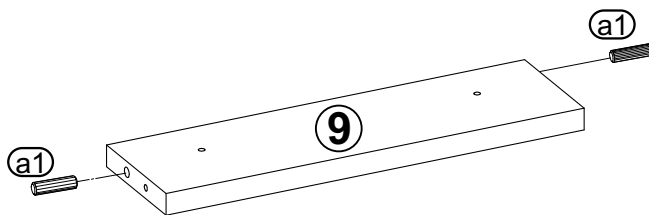
  
Zwróć szczególną uwagę na prawidłowe zamocowanie regulatora frontu.



# 9

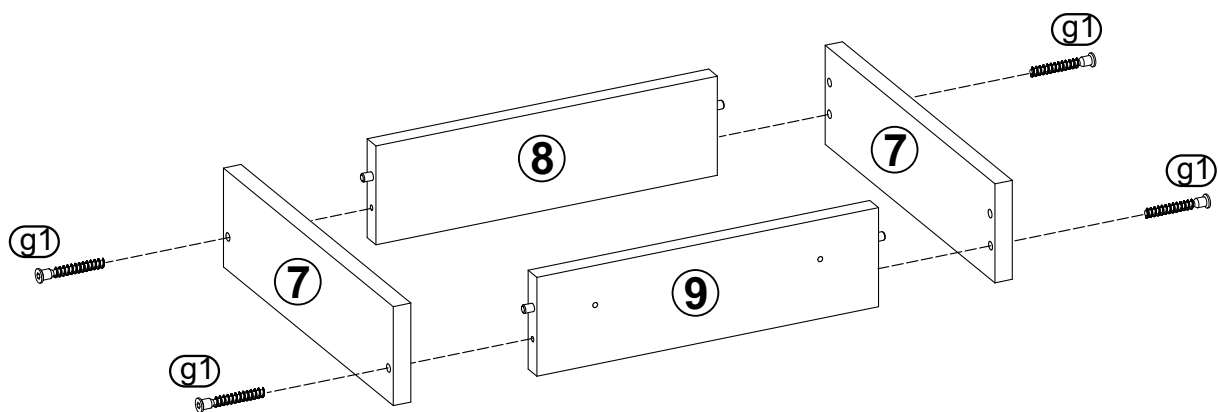


# 10





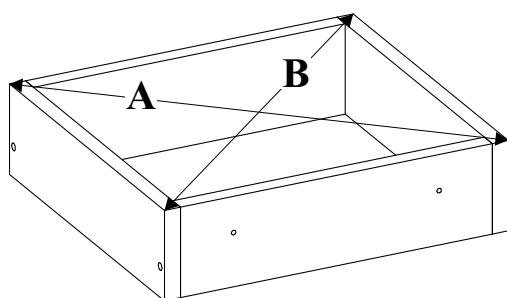
# 11



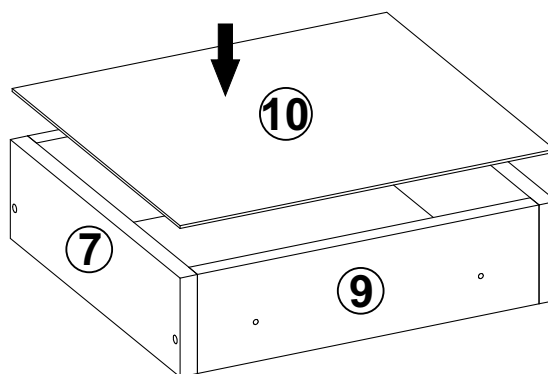
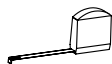
# 12

### Uwaga !!!

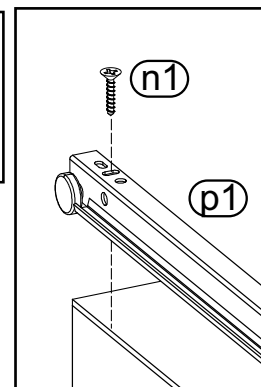
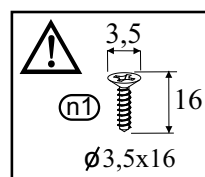
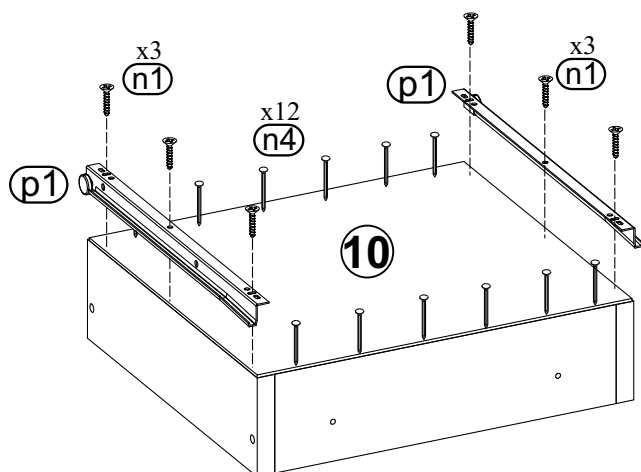
Przed zamocowaniem dna szuflad należy zmierzyć przekątne szuflad. Jeżeli wymiary są jednakowe to możemy przystąpić do zamocowania ich, jeżeli nie to musimy do tego doprowadzić ściskając przeciwległe rogi szuflady, tam gdzie wymiar był większy.



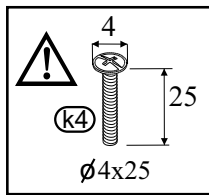
A=B



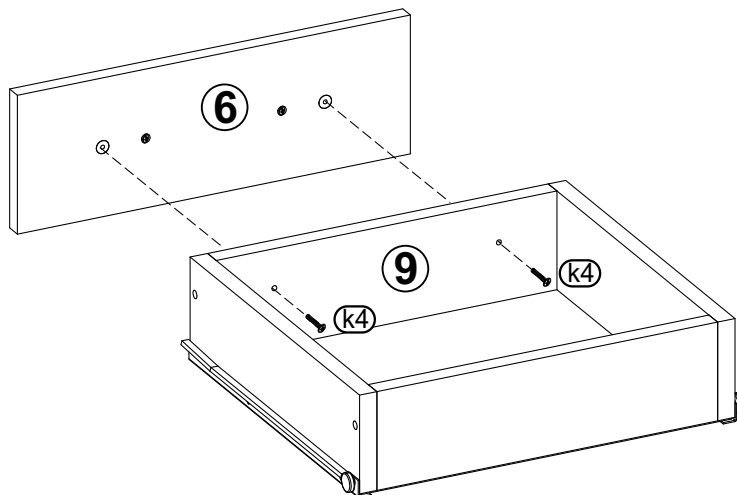
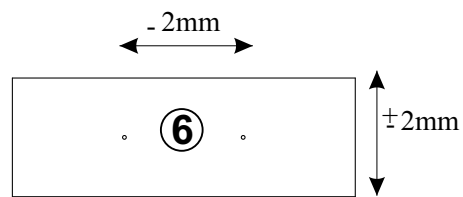
# 13



# 14



**Uwaga**  
Przed całkowitym dokręceniem frontu  
możliwa jest jego regulacja.



# 15

