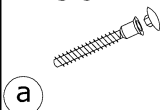
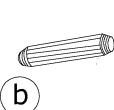


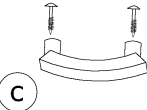
x 36



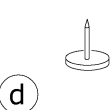
x 6



x 8



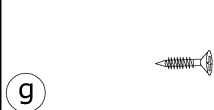
x 4



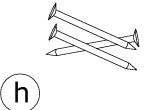
x 16 (3,5x30)



x 48 (3,5x16)



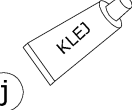
x 72



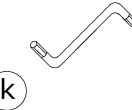
x 8



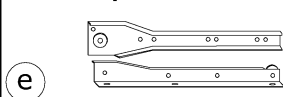
x 1



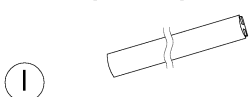
x 1



x 4 kpl. (400 mm)



x 1 (763mm)

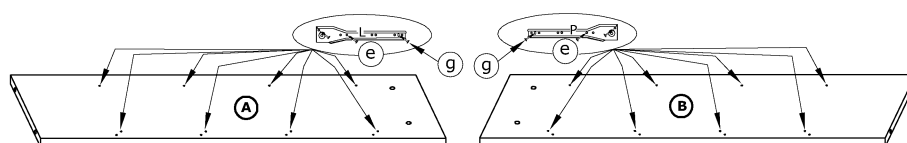


1 - FAZY MONTAŻU

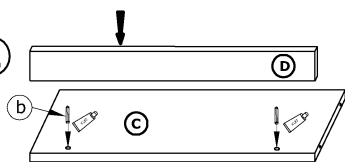
A - OZNACZENIE ELEMENTÓW

a - OZNACZENIE AKCESORIÓW

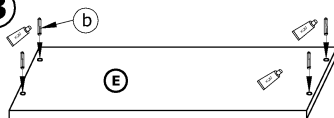
1



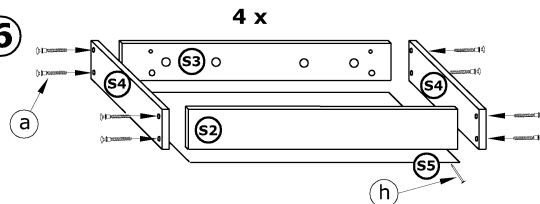
2



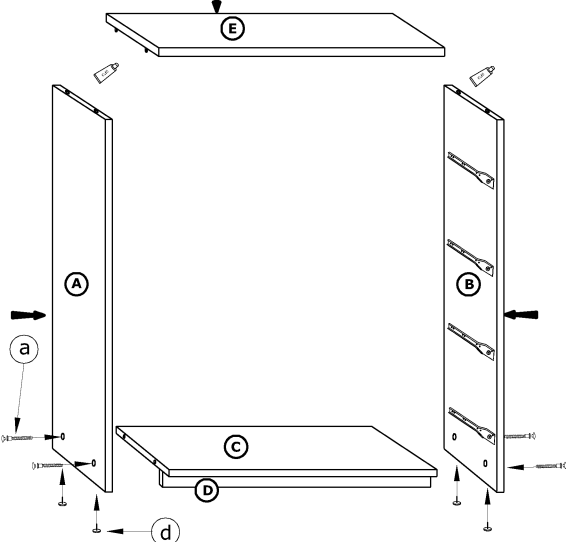
3



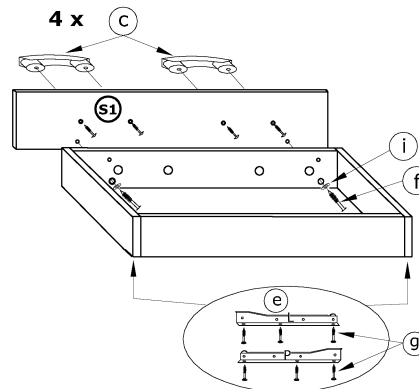
6



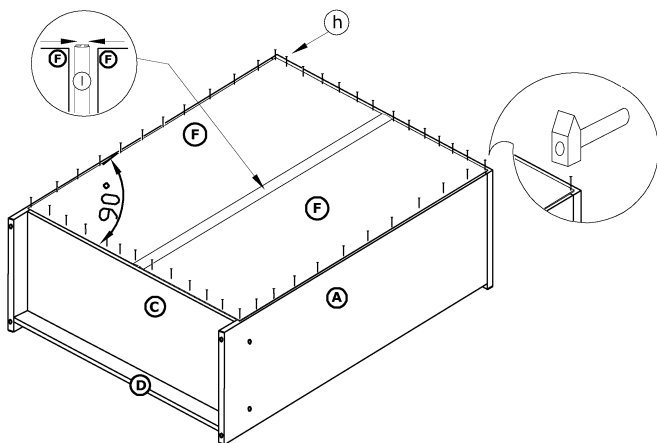
4



7



5



8

