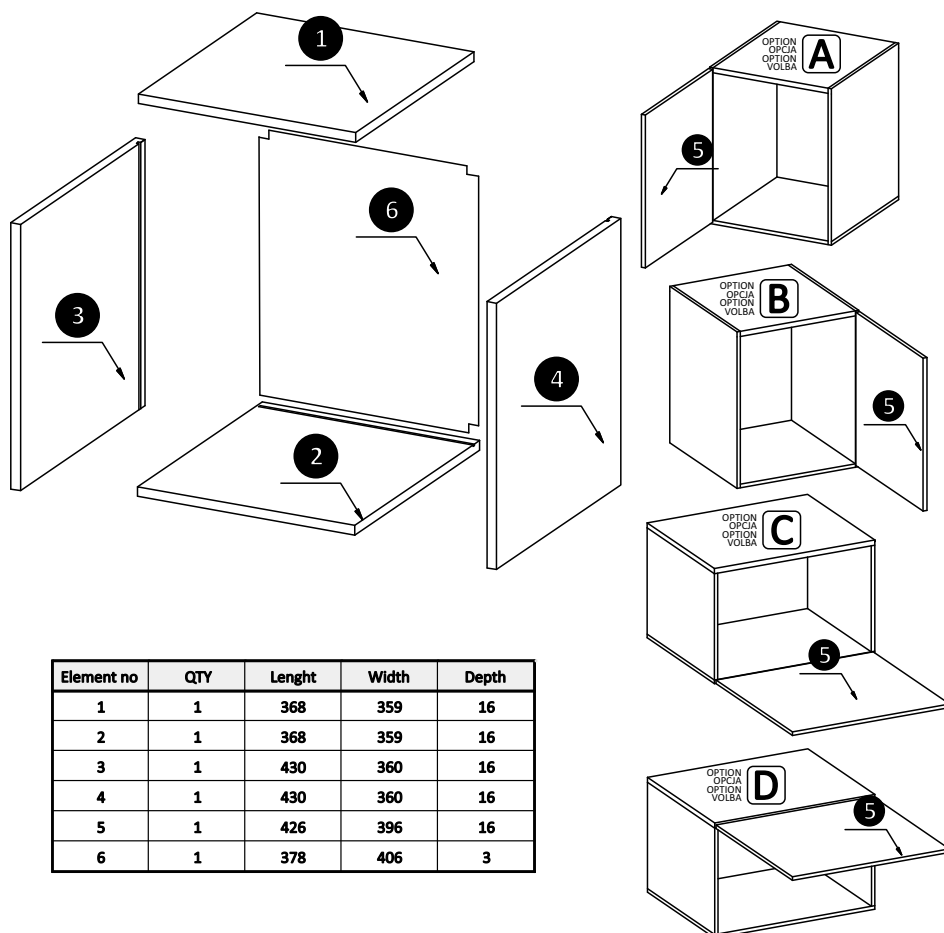
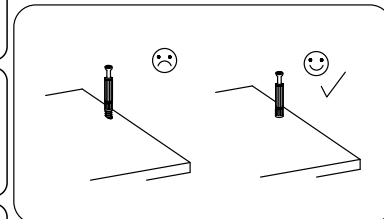
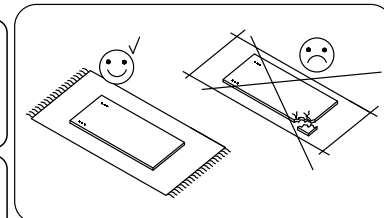
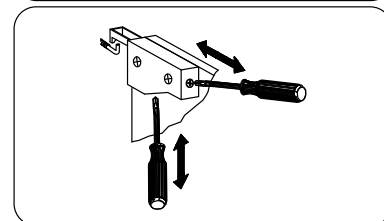
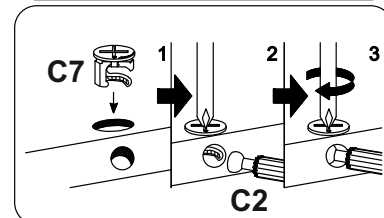
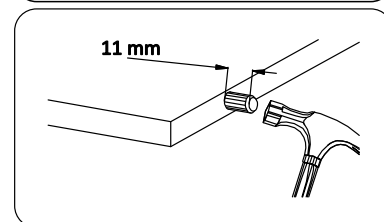
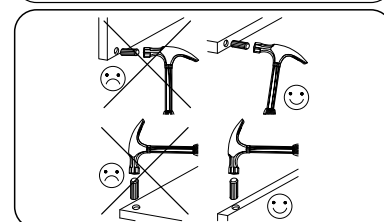
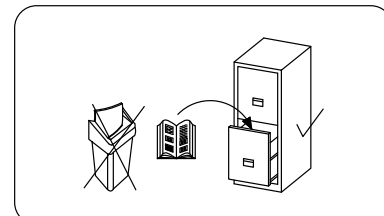
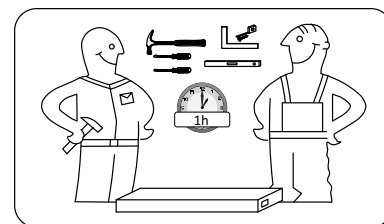




E1



Element no	QTY	Lenght	Width	Depth
1	1	368	359	16
2	1	368	359	16
3	1	430	360	16
4	1	430	360	16
5	1	426	396	16
6	1	378	406	3



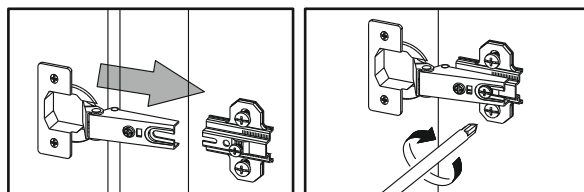
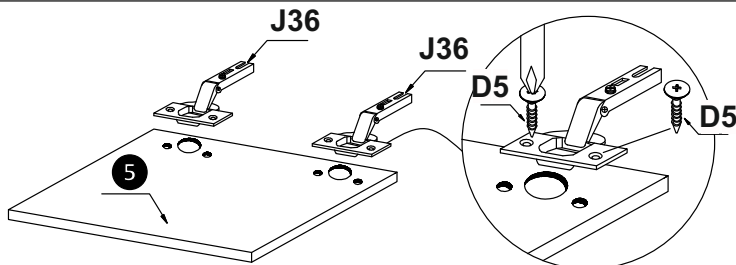
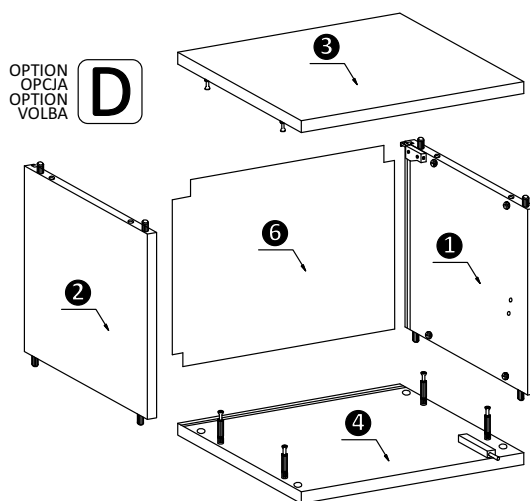
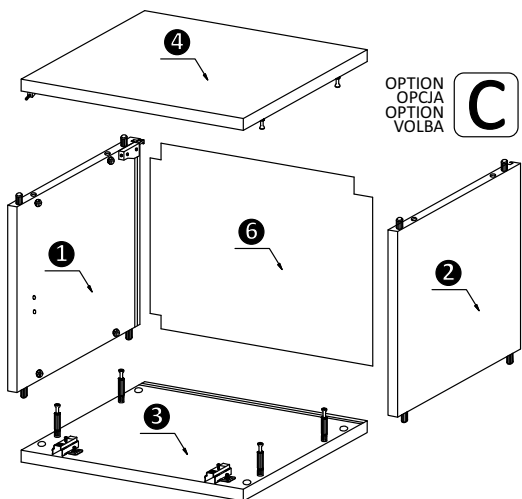
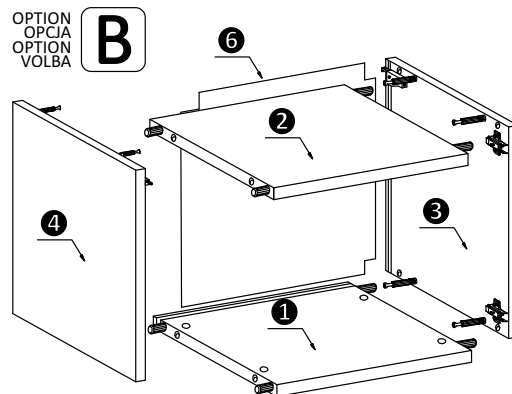
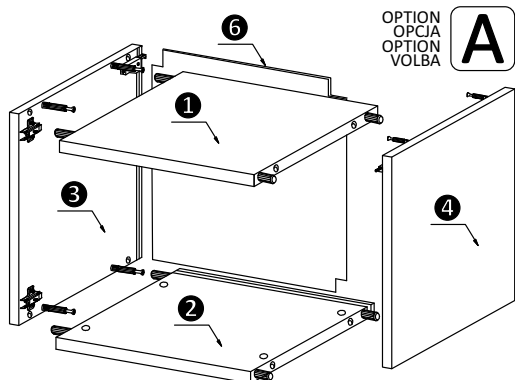
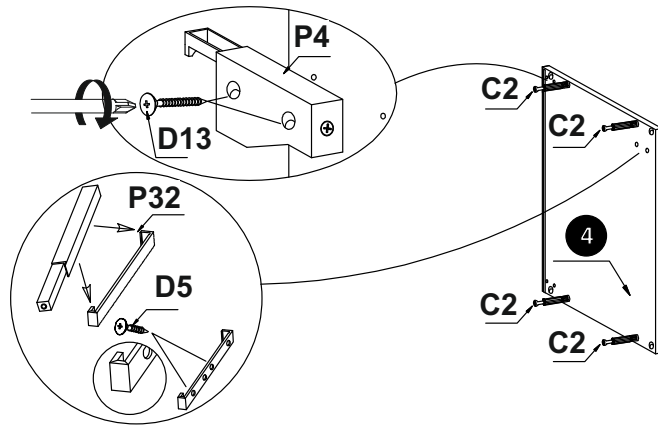
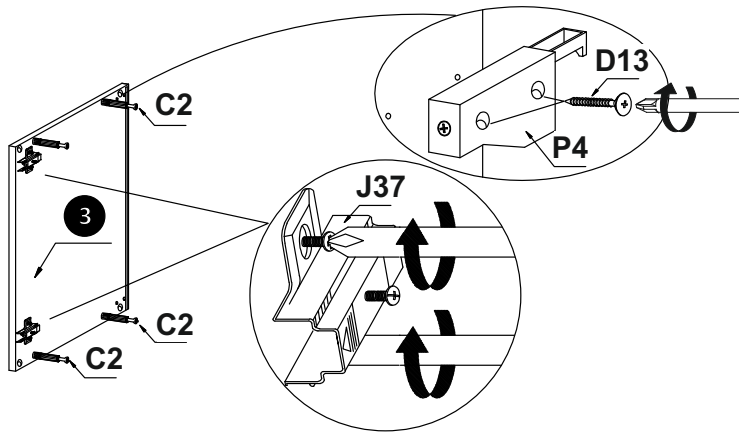
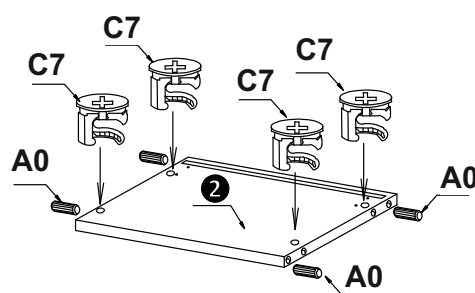
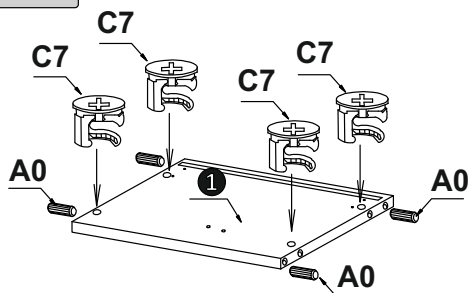
A0 8x30 8	C2 8	C7 8	D5 3,5x16 6	P4 2	D13 4x30 4	J37 2	J36 2	M1 4
P32 1	D0 3x15 4	C0 8	K C D 1					

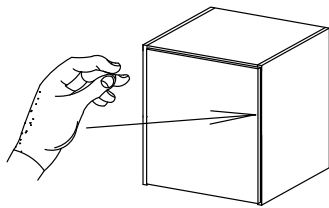
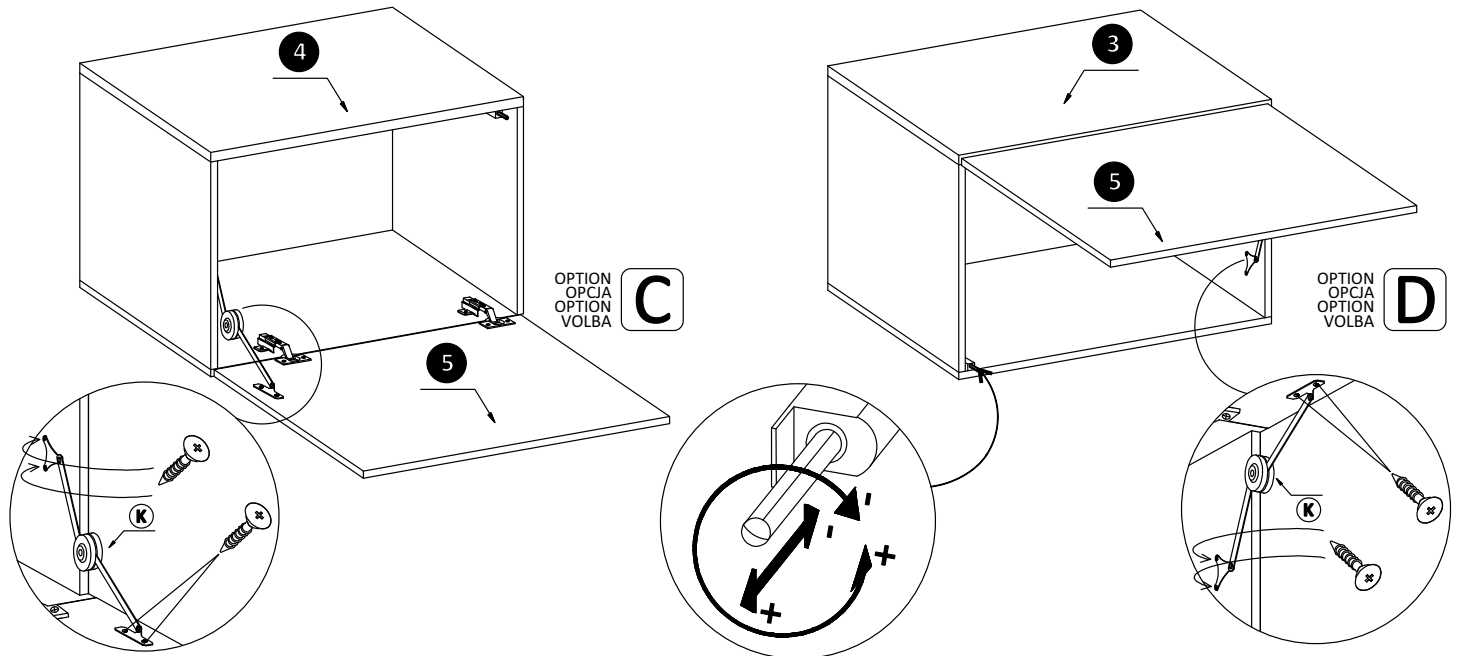
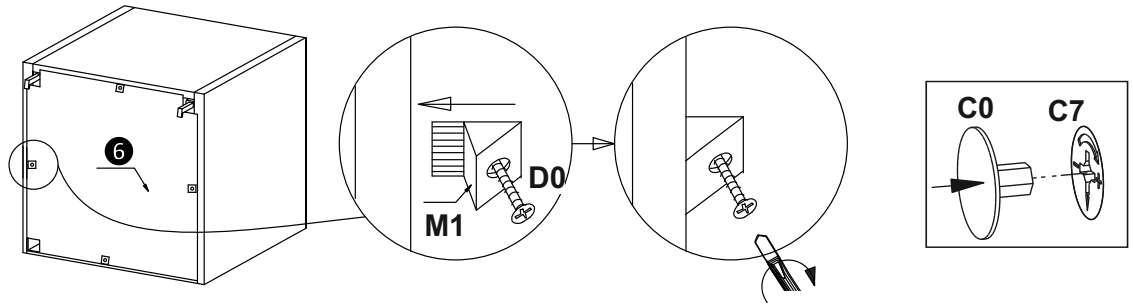
If you notice any damage before assembling or there are missing parts please send their number from assembly instructions mark the missing or damaged parts on the assembly instruction and send them to us together with the complaint form.
Cleaning cue!
Use only dry or wet cloth to clean the surface. Do not use any rough cloth or chemical substances.

Szanowny kliencie, jeśli podczas montażu stwierdzisz uszkodzenie elementu lub brak jakiejś części, proszę podać jej kod lub zaznaczyć ją na instrukcji montażu i przesłać wraz z protokołem reklamacyjnym.
Wskazówki dotyczące pielęgnacji!
Proszę czyścić tylko suchą lub lekko wilgotną szmatką do kurzu. Nie używać żadnych szorstkich środków czyszczących.

Falls bei der Montage Beschädigung oder Fehler des Elementes aufeten, fügen Sie uns die genauere Bezeichnung mit Ankreuzung dieses Teiles in dem beigefügten Reklamationormular bei.
Pflegehinweis (bitte beachten und sorgfältig aufpassen)
Mit trockenem oder feuchtem Tuch abwischen. Keine scharfen Reinigungsmittel benutzen.

Draží klienti, pokud během montáže zjísste poškozené nebo chybějící částiprosíme zadejte jejich kód nebo je označte na instrukci montáže a zašlete spolu s reklamačním protokolem.
Tipy týkající se údržby!
Prosimé o čištění pouze suchou nebo vlhkou prachovou utěrkou. Nepoužívejte žádné drsné čistícípostředky.



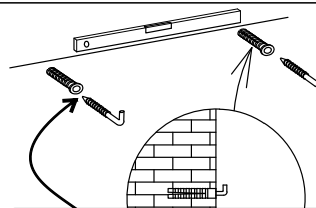


Push to open
Push again to close

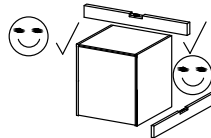
W celu otwarcia wcisnąć i puścić.
W celu zamknięcia ponownie wcisnąć.

Um zu öffnen bitte drücken und loslassen.
Um wieder zu schließen, drücken Sie bitte nochmal.

Pro otevření zmáčkнуть a pustit.
Pro zavření znovu zmáčkнуть.



Not attached to packages
Nie znajduje się w komplecie
Nicht im Komplett enthalten
Nenachází se v sadě



Attention! The awplug is not attached to packages. The rawplug as well as screw should be used to assure the proper fastening of the element to the wall. If you are not sure that the chosen rawplug is proper, please ask the specialist who determine the wall type and choose the proper rawplug.

Uwaga! Do mocowania mebla na ścianie nie są dostarczane elementy (np. kołki rozporowe) mocujące mebel do ściany. Użytkownik powinien sam lub konsultując się z odpowiednim specjalistą, dobrać odpowiedni element, który musi być dostosowany do rodzaju ściany i zapewni bezpieczne użytkowanie mebla.

Achtung! Im Lieferumfang gibt es keine Dübel oder Schrauben. Um das Möbelstück zu montieren, sollen Sie nur von einer sachkundigen Person durchgeführt werden.

Pozor! Pro upevnění nábytku ke zdi nejsou dodávány část (np. hmoždinky), díky kterým nábytek ke zdi upevníte. Uživatel je povinen samostatně, nebo po konzultaci s příslušným odborníkem, vybrat příslušnou část, která musí být přizpůsobena druhu stěny a zajistí tak bezpečné používání nábytku.

Additional information referring to self assembly and proper furniture usage:

• Furniture should be used in rooms which are dry and protected against the harmful influences of weather conditions • Furniture should be assembled in accordance with the assembly manual • Furniture should be assembled as close as possible to its intended final location • While positioning the furniture make sure it is levelled • Furniture may be moved only by lifting and carrying it over when empty of its contents. Pushing it over or pulling it along may ruin the furniture permanently. While carrying the furniture over it must be held by its vertical elements, i.e. side panels or legs. Furniture cannot be held by its horizontal elements prone to destruction. e desops drawer, etc • Furniture should not be overloaded as this may ruin it permanently • While using the furniture, the state of the connections between its elements should be checked if necessary • furniture surface must be cleaned only with furniture maintenance formulas

Informacje dodatkowe o montażu i użytkowaniu mebli:

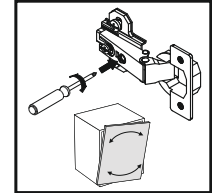
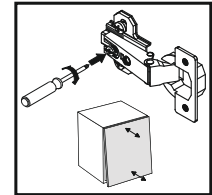
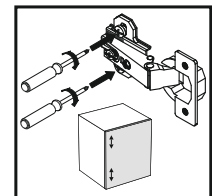
• Meble należy użytkować w pomieszczeniach suchych i chronić przed szkodliwymi warunkami atmosferycznymi • Montaż mebli należy prowadzić zgodnie z czynnościami zamieszczonymi w instrukcji montażu • Miejsce montażu mebla powinno odbywać się jak najbliżej miejsca jego ustawienia • Po ustawieniu mebla na jego miejscu należy go wy poziomować • Przenoszenie mebli powinno odbywać się poprzez przenoszenie bez dodatkowego obciążenia. Ciągnięcie, przesuwanie zmontowanych mebli grozi trwałymi, nieodwracalnymi uszkodzeniami. Podczas przenoszenia należy chwycić tylko za elementy pionowe. Nie wolno chwycić za części poziome i ruchome mebla. • Nie należy nadmiernie obciążać mebli. Grozi to ich trwałym uszkodzeniem • W trakcie użytkowania mebla należy okresowo sprawdzać stan połączeń mimosrodowych, zawiasów i prowadnic szuflad • Powierzchnie mebla należy czyścić tylko środkami przeznaczonymi do pielęgnacji tego typu mebli.

Zusätzliche Informationen für Montageanleitung des Möbels:

• Die Möbel sollten Sie nach Möglichkeit auf einer weichen und sauberen Unterlage montiert werden. So können Sie Schäden und Verschmutzungen vorbeugen • Montieren Sie die Möbel nur auf diese Art und Weise wie in einer Montageanleitung. Die auf der Verpackung aufgedruckten Warn- und Transporthinweise sollten Sie unbedingt beachten • Bereiten Sie die Räumlichkeiten so vor, dass ein ausreichender Platz für die Montage vorhanden ist • Nach der Errichtung des Möbels sollte man es in Waage bringen • Element vorsichtig aus der Packung nehmen. Ziehen oder Schieben der montierten Möbel kann erheblichen Schaden zufügen! Man sollte bei der Übertragung nur vertikale Elemente halten. Es ist verboten, die beweglichen Möbelteile zu übertragen. Der Garantieanspruch erlischt die durch Nichtbeachtung der Montageanleitung verursacht werden • Der Boden muss eine ausreichende Tragfähigkeit besitzen. Die Belastbarkeit von Möbeln nicht überschreiten • Man sollte die Verbindungsbeschläge, Scharniere und Schubladenführungen überprüfen. Die Montageanleitung sollten Sie aufbewahren, um Bauteile bei Rückfragen besser benennen zu können. Das hilft bei der schnellen Bearbeitung • Für die Oberflächen des Möbels benutzen Sie bitte nur bestimmte Möbelpflege

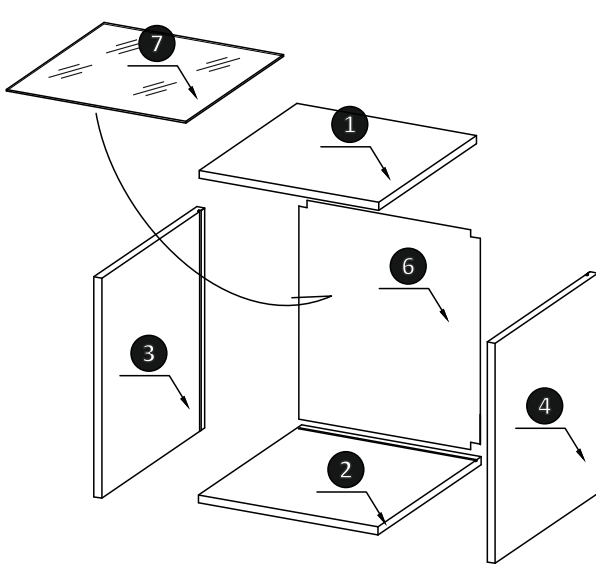
Dodatkowe informacje o montażu i użytkowaniu mebli:

• Nábytek je nutno používat v suchých místnostech a chránit před nepříznivými povětrnostními vlivy • Montáž nábytku je nutno provádět v souladu s popisem uvedeným v instrukci montáže • Montáž nábytku je nutno provádět co nejbližší místu, kde bude nábytek umístěn • Po umístění nábytku je nutné ho vyrovnat • Přemísťování nábytku je nutno provádět přenášením bez dalšího zatížení. Ahání, posouvání sestaveným nábytkem hrozí trvalým, nevratným poškozením. Při přemísťování je nutno uchopit pouze svíslé části. Je zakázáno uchopovat vodorovně a pohyblivé časť nábytku • Nábytek nadmerné nezaťažujte. Můžete a spôsobit jeho trvalé poškodenie • V průběhu užívání nábytku je nutno pravidelně kontrolovat stav excentrických spojení, závěsů a zásuvkových kolejnic • Povrchy nábytku je nutno čistit pouze postředy určenými k péči o tento typ nábytku

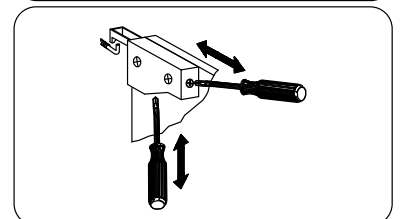
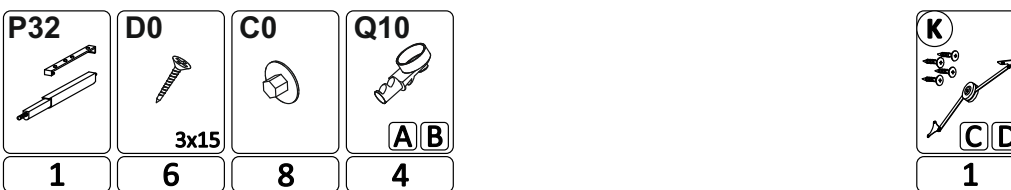
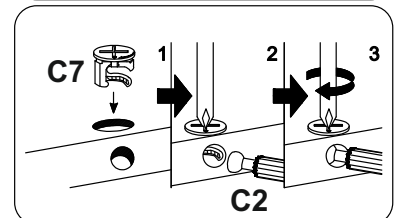
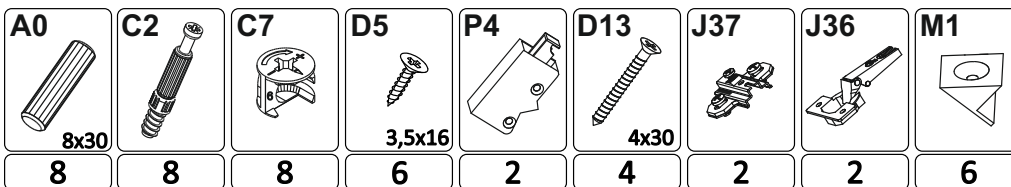
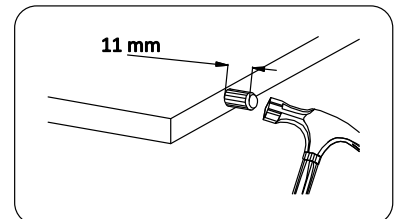
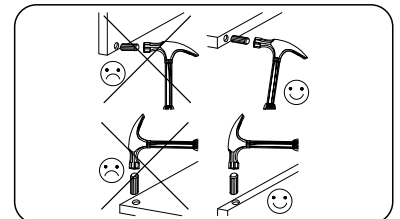
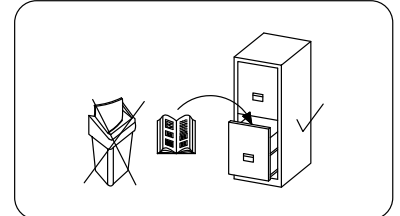
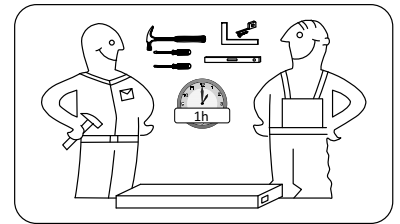
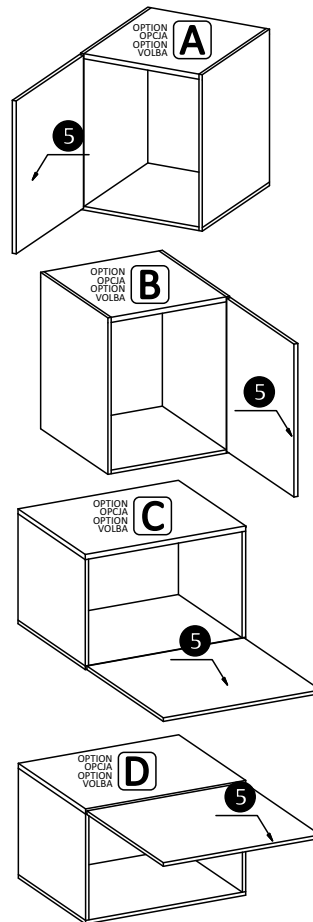




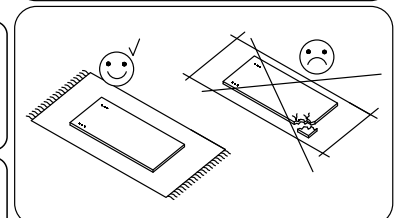
E2



Element no	QTY	Lenght	Width	Depth
1	1	368	359	16
2	1	368	359	16
3	1	630	360	16
4	1	630	360	16
5	1	626	396	16
6	1	378	606	3
7	1	330	364	4

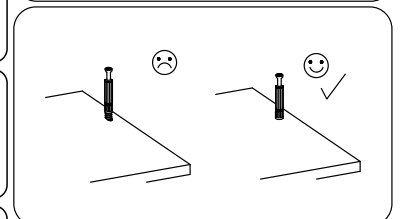


If you notice any damage before assembling or there are missing parts please send their number from assembly instructions mark the missing or damaged parts on the assembly instruction and send them to us together with the complaint form.
Cleaning cue!
Use only dry or wet cloth to clean the surface. Do not use any rough cloth or chemical substances.

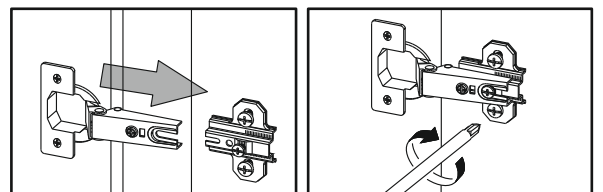
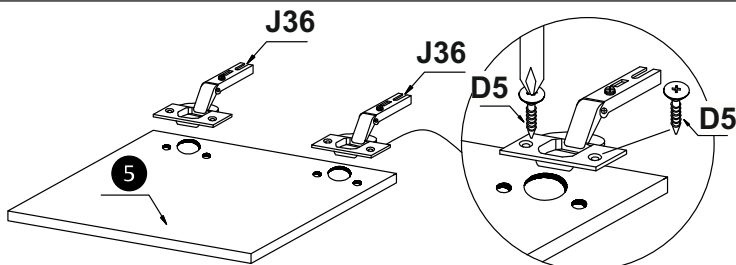
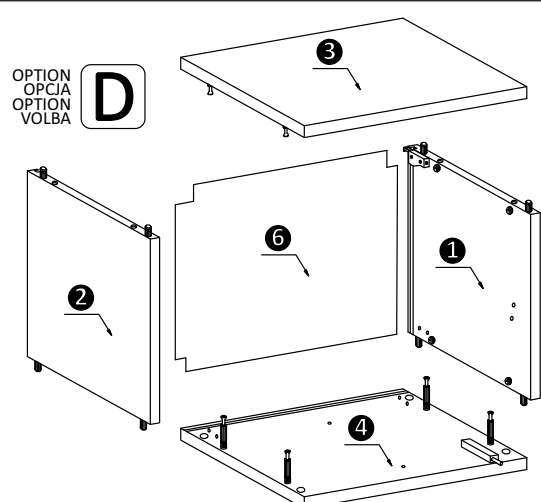
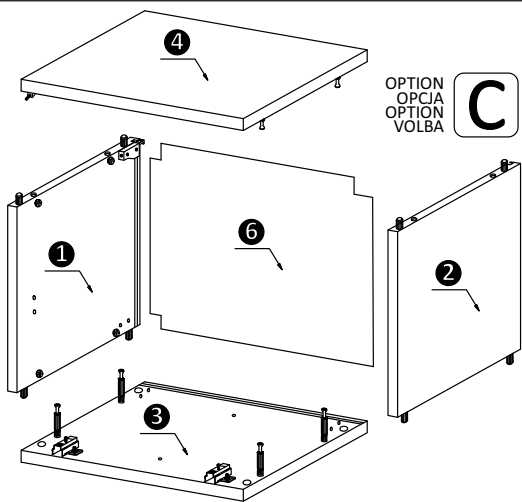
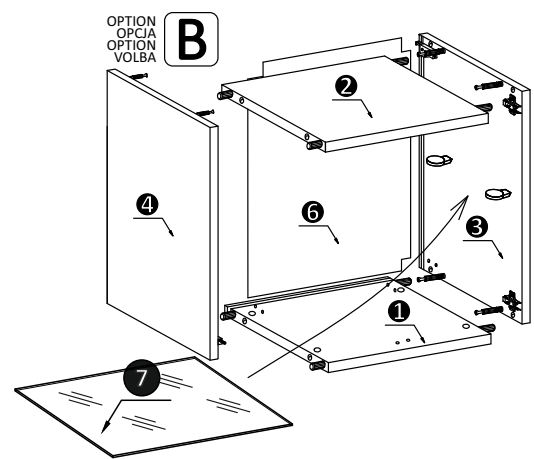
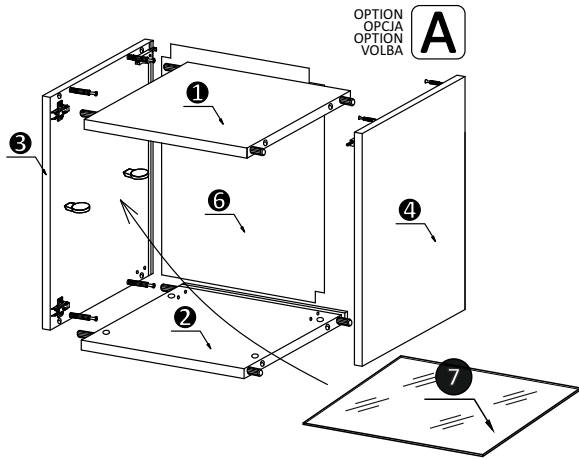
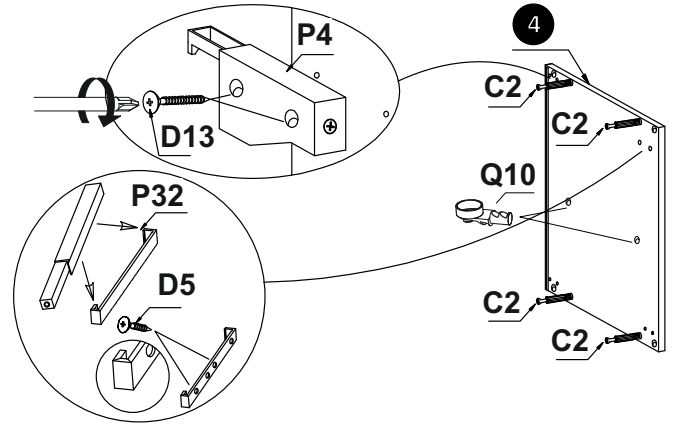
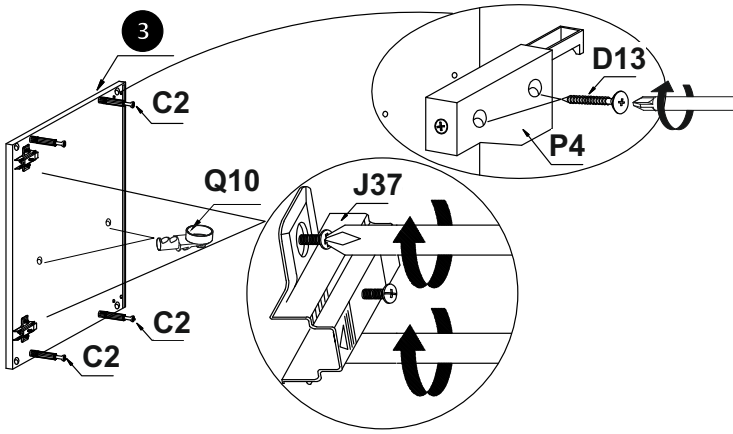
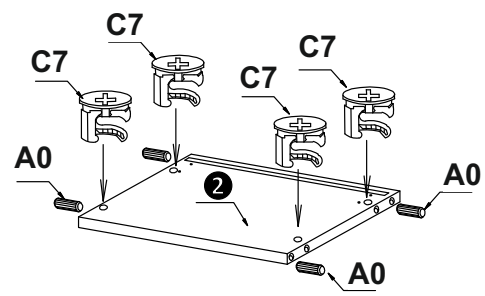
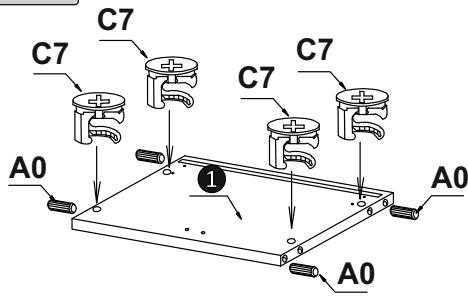


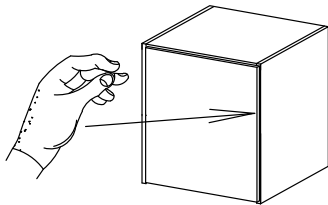
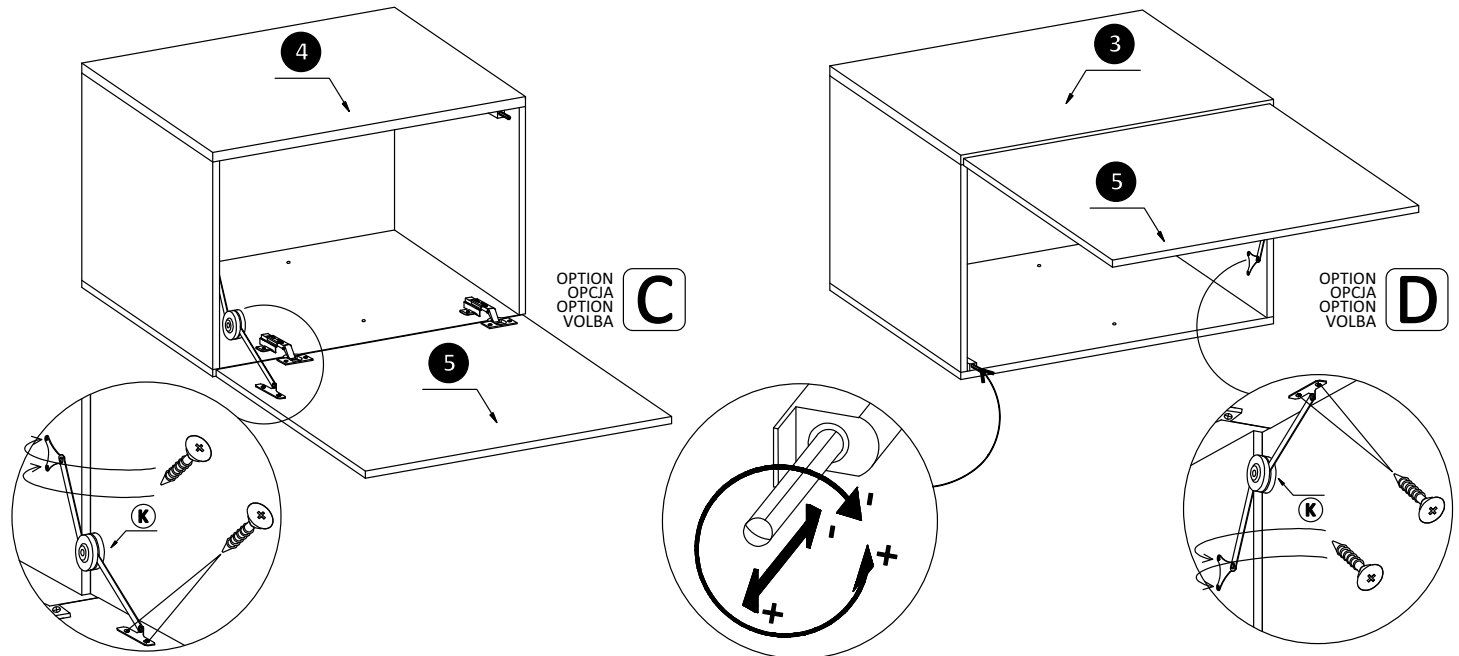
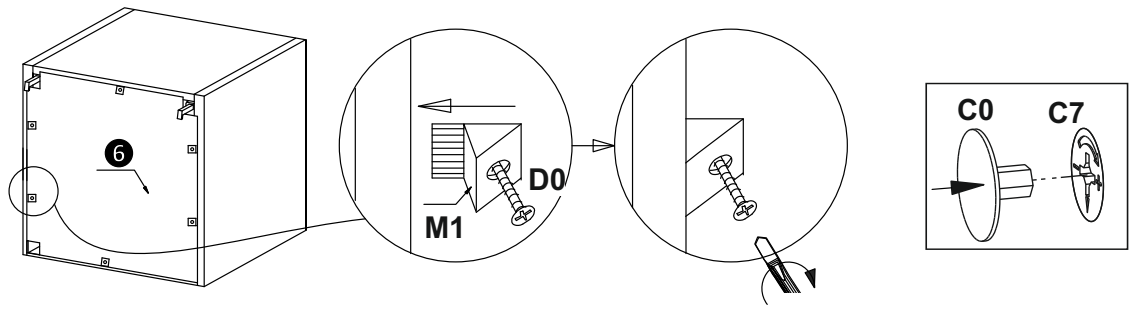
Szanowny kliencie, jeśli podczas montażu stwierdzisz uszkodzenie elementu lub brak jakiejś części, proszę podać jej kod lub zaznaczyć ją na instrukcji montażu i przesłać wraz z protokołem reklamacyjnym.
Wskazówki dotyczące pielęgnacji!
Proszę czyścić tylko suchą lub lekko wilgotną szmatką do kurzu. Nie używać żadnych szorstkich środków czyszczących.

Falls bei der Montage Beschädigung oder Fehler des Elementes aufeten, fügen Sie uns die genauere Bezeichnung mit Ankreuzung dieses Teiles in dem beigefügten Reklamationormular bei.
Pflegethinweis (bitte beachten und sorgfältig aufpassen)
Mit trockenem oder feuchtem Tuch abwischen. Keine scharfen Reinigungsmittel benutzen.



Drażi klienti,po ud během montáže zjísste poškozene nebo chybějící částiprosíme zadejte jejich kód nebo je označte na instrukci montáže a zašlete spolu s reklamačním protokolem.
Tipy týkající se údržby!
Prosimé o čištění pouze suchou nebo vlhkou prachovou utěrkou. Nepoužívejte žádné drsné čistícípostředky.



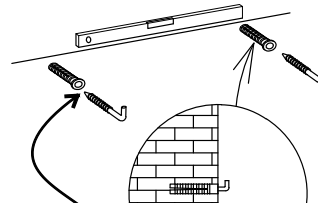


Push to open
Push again to close

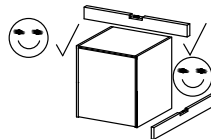
W celu otwarcia wcisnąć i puścić.
W celu zamknięcia ponownie wcisnąć.

Um zu öffnen bitte drücken und loslassen.
Um wieder zu schließen, drücken Sie bitte nochmal.

Pro otevření zmáčknout a pustit.
Pro zavření znovu zmáčknout.



Not attached to packages
Nie znajduje się w komplecie
Nicht im Komplett enthalten
Nenachází se v sadě



Attenntio The awplug is not attached to packages. The rawplug as well as screw should be used to assure the proper fastening of the element to the wall. If you are not sure that the chosen rawplug is proper, please ask the specialist who determine the wall type and choose the proper rawplug.

Uwaga! Do mocowania mebla na ścianie nie są dostarczane elementy (np. kołki rozporowe) mocujące mebel do ściany. Użytkownik powinien sam lub konsultując się z odpowiednim specjalistą, dobrać odpowiedni element, który musi być dostosowany do rodzaju ściany i zapewni bezpieczne użytkowanie mebla.

Achtung! Im Lieferumfang gibt es keine Dübel oder Schrauben. Um das Möbelstück zu montieren, sollen Sie nur von einer sachkundigen Person durchgeführt werden.

Pozor! Pro upevnění nábytku ke zdi nejsou dodávány část (np. hmoždinky), díky kterým nábytek ke zdi upevníte. Uživatel je povinen samostatně, nebo po konzultaci s příslušným odborníkem, vybrat příslušnou část, která musí být přizpůsobena druhu stěny a zajistí tak bezpečné používání nábytku.

Additional information referring to self assembly and proper furniture usage:

• Furniture should be used in rooms which are dry and protected against the harmful influences of weather conditions • Furniture should be assembled in accordance with the assembly manual • Furniture should be assembled as close as possible to its intended final location • While positioning the furniture make sure it is levelled • Furniture may be moved only by lifting and carrying it over when empty of its contents. Pushing it over or pulling it along may ruin the furniture permanently. While carrying the furniture over it must be held by its vertical elements, i.e. side panels or legs. Furniture cannot be held by its horizontal elements prone to destruction, e.g. desops drawer, etc • Furniture should not be overloaded as this may ruin it permanently • While using the furniture, the state of the connections between its elements should be checked if necessary • Furniture surface must be cleaned only with furniture maintenance formulas

Informacje dodatkowe o montażu i użytkowaniu mebli:

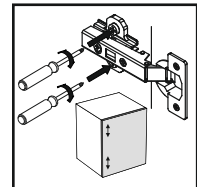
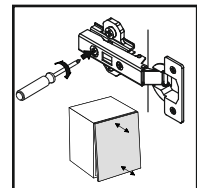
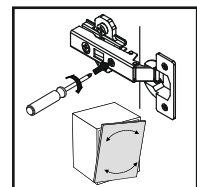
• Meble należy użytkować w pomieszczeniach suchych i chronić przed szkodliwymi warunkami atmosferycznymi • Montaż mebli należy prowadzić zgodnie z czynnościami zamieszczonymi w instrukcji montażu • Miejsce montażu mebla powinno odbywać się jak najbliżej miejsca jego ustawienia • Po ustawieniu mebla na jego miejscu należy go wy poziomować • Przeszczanie mebli powinno odbywać się poprzez przenoszenie bez dodatkowego obciążenia. Ciągnięcie, przesuwanie zmontowanych mebli grozi trwałymi, nieodwracalnymi uszkodzeniami. Podczas przenoszenia należy chwycić tylko za elementy pionowe. Nie wolno chwycić za części poziome i ruchome mebla. • Nie należy nadmiernie obciążać mebli. Grozi to ich trwałym uszkodzeniem • W trakcie użytkowania mebla należy okresowo sprawdzać stan połączeń mimosłupowych, zawiasów i prowadnic szuflad • Powierzchnie mebla należy czyścić tylko środkami przeznaczonymi do pielęgnacji tego typu mebli.

Zusätzliche Informationen für Montageanleitung des Möbels:

• Die Möbel sollten Sie nach Möglichkeit auf einer weichen Unterlage montiert werden. So können Sie Schäden und Verschmutzungen vorbeugen • Montieren Sie die Möbel nur auf diese Art und Weise wie in einer Montageanleitung. Die auf der Verpackung aufgedruckten Warn- und Transporthinweise sollten Sie unbedingt beachten • Bereiten Sie die Räumlichkeiten so vor, dass ein ausreichender Platz für die Montage vorhanden ist • Nach der Errichtung des Möbels sollte man es in Waage bringen • Element vorsichtig aus der Verpackung nehmen. Ziehen oder Schieben der montierten Möbel kann erheblichen Schaden zufügen! Man sollte bei der Übertragung nur vertikale Elemente halten. Es ist verboten, die beweglichen Möbelteile zu übertragen. Der Garantanspruch erlischt die durch Nichtbeachtung der Montageanleitung verursacht werden • Der Boden muss eine ausreichende Tragfestigkeit besitzen. Die Belastbarkeit von Möbeln nicht überschreiten • Man sollte die Verbindungsbeschläge, Scharniere und Schubladenführungen überprüfen. Die Montageanleitung sollten Sie aufbauen, um Bauteile bei Rückfragen besser benennen zu können. Das hilft uns bei der schnellen Bearbeitung • Für die Oberflächen des Möbels benutzen Sie bitte nur bestimmte Möbelpflege

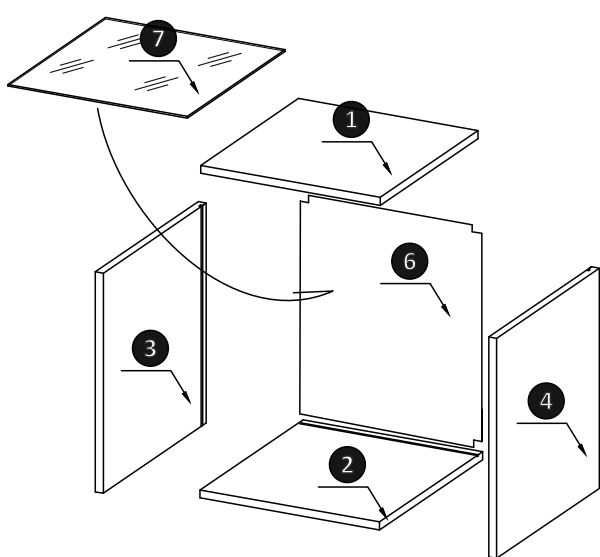
Dodatečné informácie k montáži a používaniu nábytku:

• Nábytek je nutno používať v suchých miestnostiach a chrániť pred nepriaznivými poveternosťmi vplyv • Montáž nábytku je nutno provádět v souladu s popisem uvedeným v instrukci montáže • Montáž nábytku je nutno provádět co nejblíže místu, kde bude nábytek umístěn • Po umístění nábytku je nutné ho vyrovnat • Přemísťování nábytku je nutno provádět přenášením bez dalšího zatížení. Ahání, posouvání sestaveným nábytkem hrozí trvalým, nevratným poškozením. Při přemísťování je nutno uchopit pouze svislé části. Je zakázáno uchopovat vodorovné a pohyblivé části nábytku • Nábytek nadměrně nezatěžujte. Můžete a to způsobit jeho trvalé poškození • V průběhu užívání nábytku je nutno pravidelně kontrolovat stav excentrických spojení, závěsů a zásuvkových kolejnic • Povrchy nábytku je nutno čistit pouze postředy určenými k péči o tento typ nábytku

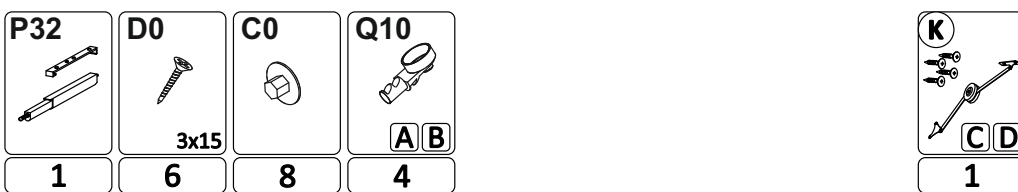
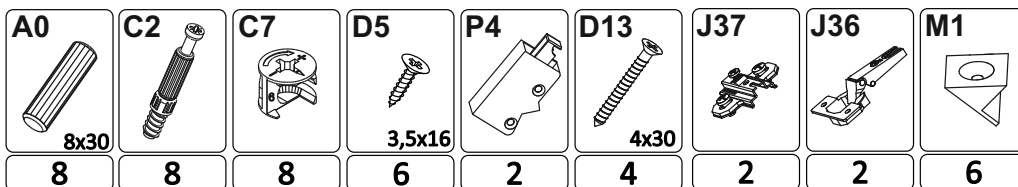
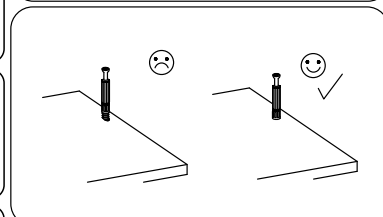
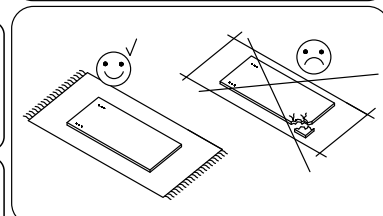
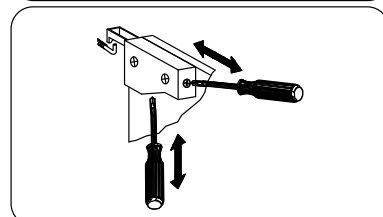
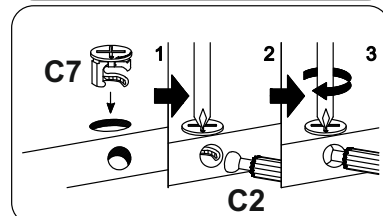
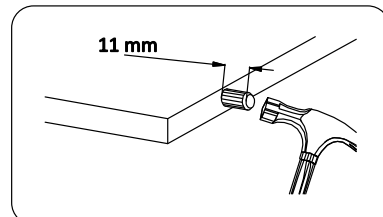
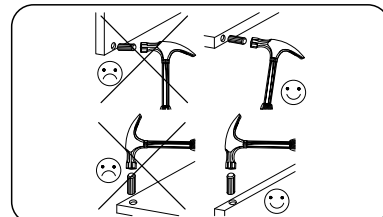
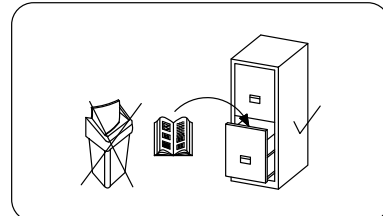
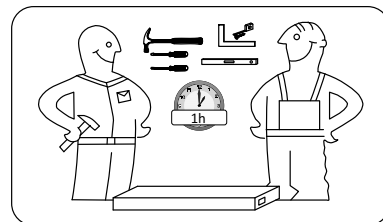
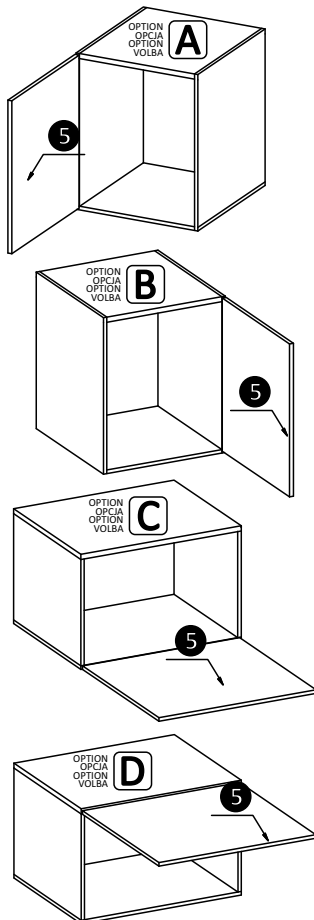




E3



Element no	QTY	Lenght	Width	Depth
1	1	368	359	16
2	1	368	359	16
3	1	860	360	16
4	1	860	360	16
5	1	856	396	16
6	1	378	836	3
7	1	330	364	4

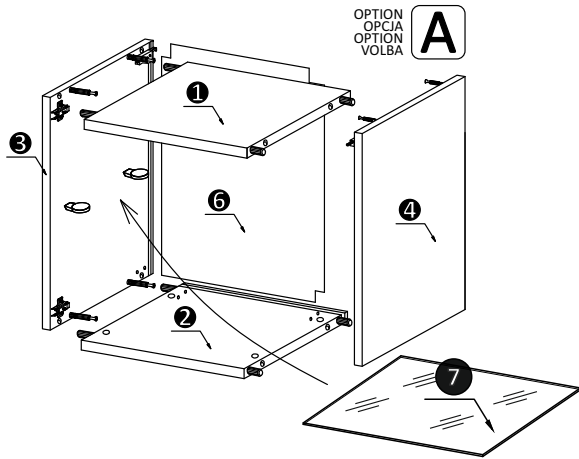
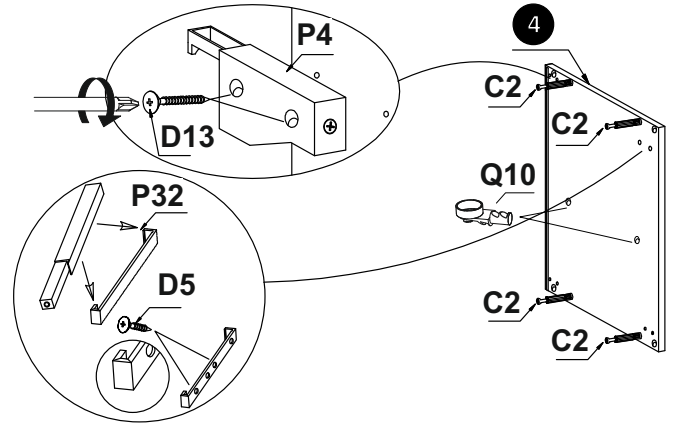
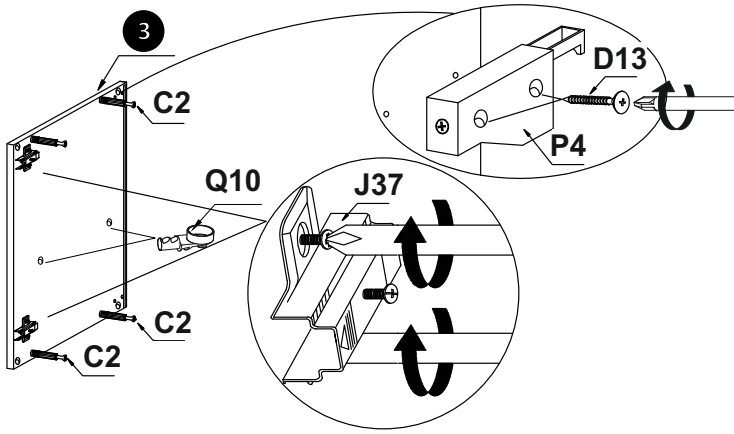
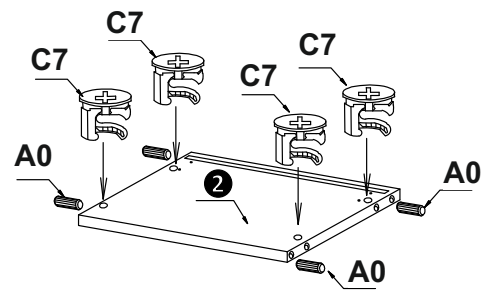
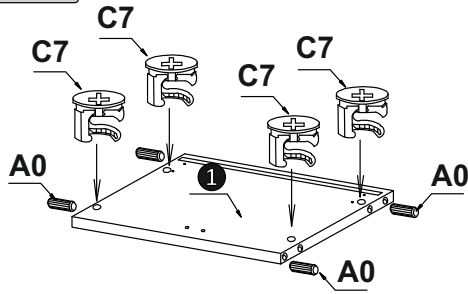


If you notice any damage before assembling or there are missing parts please send their number from assembly instructions mark the missing or damaged parts on the assembly instruction and send them to us together with the complaint form.
Cleaning cue!
Use only dry or wet cloth to clean the surface. Do not use any rough cloth or chemical substances.

Szanowny kliencie, jeśli podczas montażu stwierdzisz uszkodzenie elementu lub brak jakiejś części, proszę podać jej kod lub zaznaczyć ją na instrukcji montażu i przesłać wraz z protokołem reklamacyjnym.
Wskazówki dotyczące pielęgnacji!
Proszę czyścić tylko suchą lub lekko wilgotną szmatką do kurzu. Nie używać żadnych szorstkich środków czyszczących.

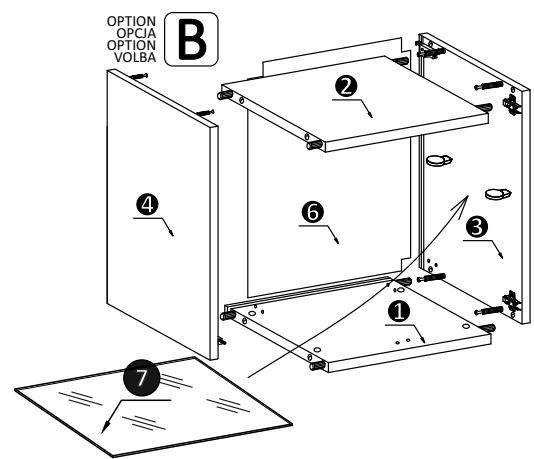
Falls bei der Montage Beschädigung oder Fehler des Elementes aufeten, fügen Sie uns die genauere Bezeichnung mit Ankreuzung dieses Teiles in dem beigefügten Reklamationormular bei.
Pflegehinweis (bitte beachten und sorgfältig aufpassen)
Mit trockenem oder feuchtem Tuch abwischen. Keine scharfen Reinigungsmittel benutzen.

Draží klienti, pokud během montáže zjísste poškozené nebo chybějící částiprosíme zadejte jejich kód nebo je označte na instrukci montáže a zašlete spolu s reklamačním protokolem.
Tipy týkající se údržby!
Prosimé o čištění pouze suchou nebo vlhkou prachovou úterkou. Nepoužívejte žádné drsné čistícípostředky.



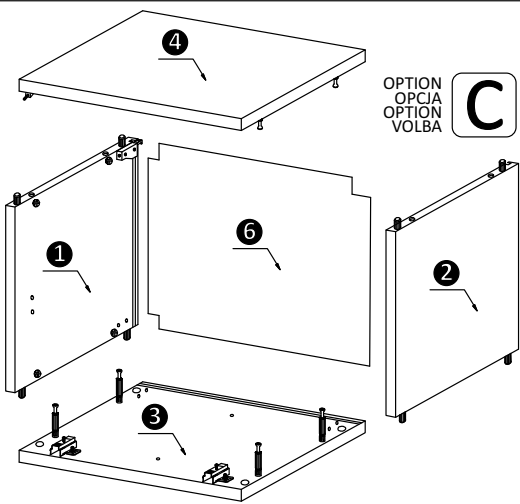
OPTION
OPCJA
OPTION
VOLBA

A



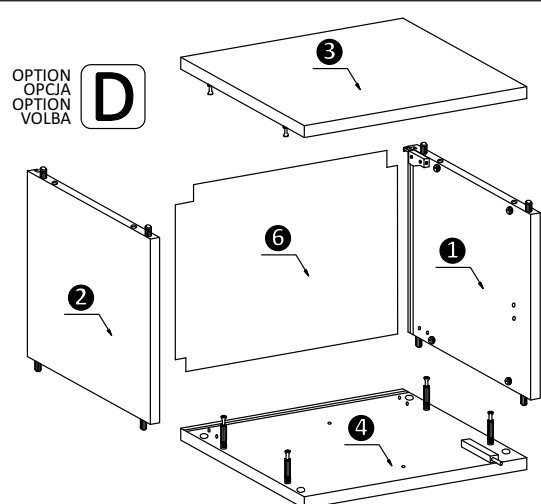
OPTION
OPCJA
OPTION
VOLBA

B



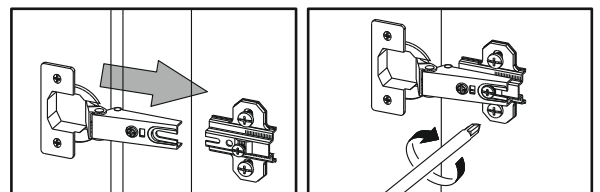
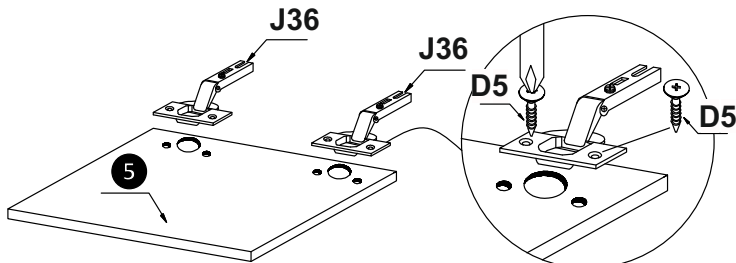
OPTION
OPCJA
OPTION
VOLBA

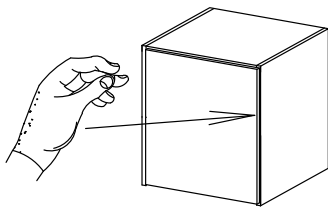
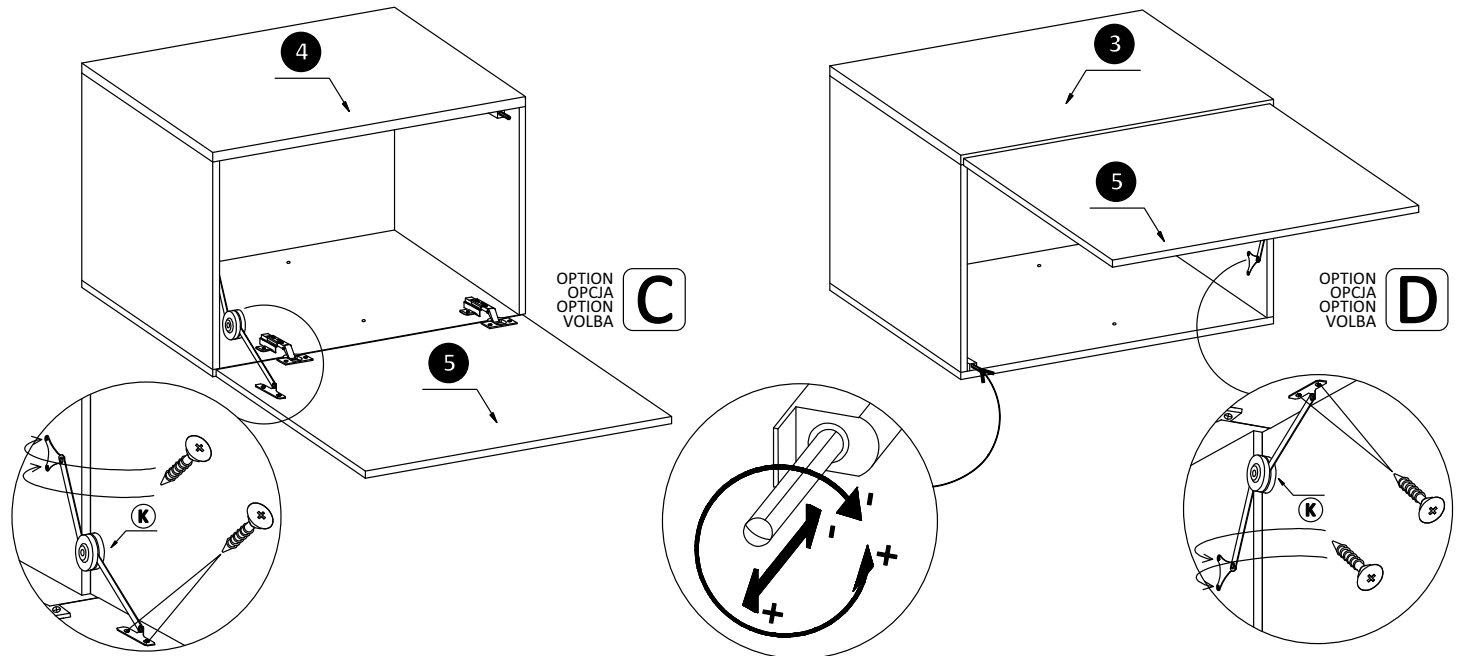
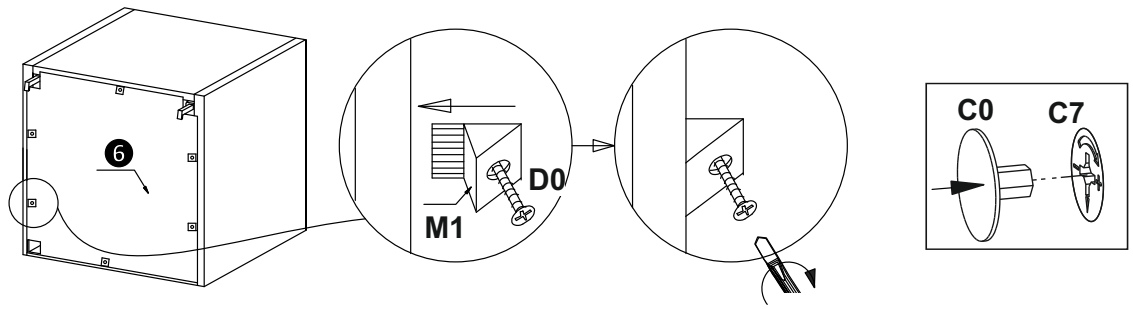
C



OPTION
OPCJA
OPTION
VOLBA

D



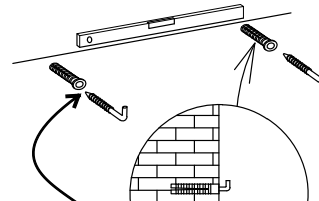


Push to open
Push again to close

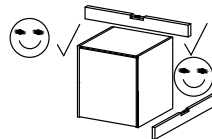
W celu otwarcia wcisnąć i puścić.
W celu zamknięcia ponownie wcisnąć.

Um zu öffnen bitte drücken und loslassen.
Um wieder zu schließen, drücken Sie bitte nochmal.

Pro otevření zmáčknout a pustit.
Pro zavření znovu zmáčknout.



Not attached to packages
Nie znajduje się w komplecie
Nicht im Komplett enthalten
Nenachází se v sadě



Attenntio The awplug is not attached to packages. The rawplug as well as screw should be used to assure the proper fastening of the element to the wall. If you are not sure that the chosen rawplug is proper, please ask the specialist who determine the wall type and choose the proper rawplug.

Uwaga! Do mocowania mebla na ścianie nie są dostarczane elementy (np. kołki rozporowe) mocujące mebel do ściany. Użytkownik powinien sam lub konsultując się z odpowiednim specjalistą, dobrać odpowiedni element, który musi być dostosowany do rodzaju ściany i zapewni bezpieczne użytkowanie mebla.

Achtung! Im Lieferumfang gibt es keine Dübel oder Schrauben. Um das Möbelstück zu montieren, sollen Sie nur von einer sachkundigen Person durchgeführt werden.

Pozor! Pro upevnění nábytku ke zdi nejsou dodávány část (np. hmoždinky), díky kterým nábytek ke zdi upevníte. Uživatel je povinen samostatně, nebo po konzultaci s příslušným odborníkem, vybrat příslušnou část, která musí být přizpůsobena druhu stěny a zajistí tak bezpečné používání nábytku.

Additional information referring to self assembly and proper furniture usage:

• Furniture should be used in rooms which are dry and protected against the harmful influences of weather conditions • Furniture should be assembled in accordance with the assembly manual • Furniture should be assembled as close as possible to its intended final location • While positioning the furniture make sure it is levelled • Furniture may be moved only by lifting and carrying it over when empty of its contents. Pushing it over or pulling it along may ruin the furniture permanently. While carrying the furniture over it must be held by its vertical elements, i.e. side panels or legs. Furniture cannot be held by its horizontal elements prone to destruction, e.g. desops drawer, etc • Furniture should not be overloaded as this may ruin it permanently • While using the furniture, the state of the connections between its elements should be checked if necessary • Furniture surface must be cleaned only with furniture maintenance formulas

Informacje dodatkowe o montażu i użytkowaniu mebli:

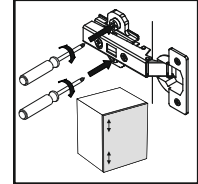
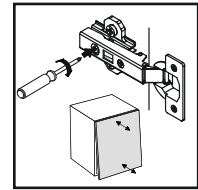
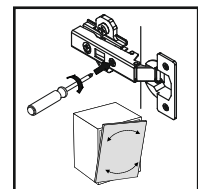
• Meble należy użytkować w pomieszczeniach suchych i chronić przed szkodliwymi warunkami atmosferycznymi • Montaż mebli należy prowadzić zgodnie z czynnościami zamieszczonymi w instrukcji montażu • Miejsce montażu mebla powinno odbywać się jak najbliżej miejsca jego ustawienia • Po ustawieniu mebla na jego miejscu należy go wy poziomować • Przemieszczenie mebli powinno odbywać się poprzez przenoszenie bez dodatkowego obciążenia. Ciągnięcie, przesuwanie zmontowanych mebli grozi trwałymi, nieodwracalnymi uszkodzeniami. Podczas przenoszenia należy chwycić tylko za elementy pionowe. Nie wolno chwycić za części poziome i ruchome mebla. • Nie należy nadmiernie obciążać mebli. Grozi to ich trwałym uszkodzeniem • W trakcie użytkowania mebla należy okresowo sprawdzać stan połączeń mimosłupowych, zawiasów i prowadnic szuflad • Powierzchnie mebla należy czyścić tylko środkami przeznaczonymi do pielęgnacji tego typu mebli.

Zusätzliche Informationen für Montageanleitung des Möbels:

• Die Möbel sollten Sie nach Möglichkeit auf einer weichen Unterlage montiert werden. So können Sie Schäden und Verschmutzungen vorbeugen • Montieren Sie die Möbel nur auf diese Art und Weise wie in einer Montageanleitung. Die auf der Verpackung aufgedruckten Warn- und Transporthinweise sollten Sie unbedingt beachten • Bereiten Sie die Räumlichkeiten so vor, dass ein ausreichender Platz für die Montage vorhanden ist • Nach der Errichtung des Möbels sollte man es in Waage bringen • Element vorsichtig aus der Verpackung nehmen. Ziehen oder Schieben der montierten Möbel kann erheblichen Schaden zufügen! Man sollte bei der Übertragung nur vertikale Elemente halten. Es ist verboten, die beweglichen Möbelteile zu übertragen. Der Garantanspruch erlischt die durch Nichtbeachtung der Montageanleitung verursacht werden • Der Boden muss eine ausreichende Tragfestigkeit besitzen. Ziehen oder Schieben der montierten Möbel kann erheblichen Schaden zufügen! Man sollte die Verbindungsbeschläge, Scharniere und Schubladenführungen überprüfen. Die Montageanleitung sollten Sie aufbauen, um Bauteile bei Rückfragen besser benennen zu können. Das hilft uns bei der schnellen Bearbeitung • Für die Oberflächen des Möbels benutzen Sie bitte nur bestimmte Möbelpflege

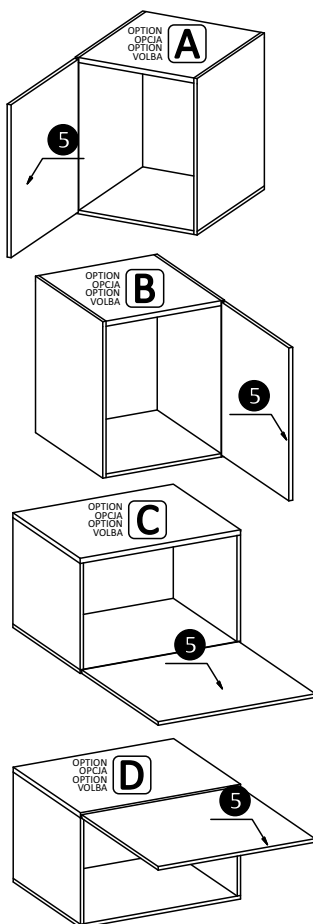
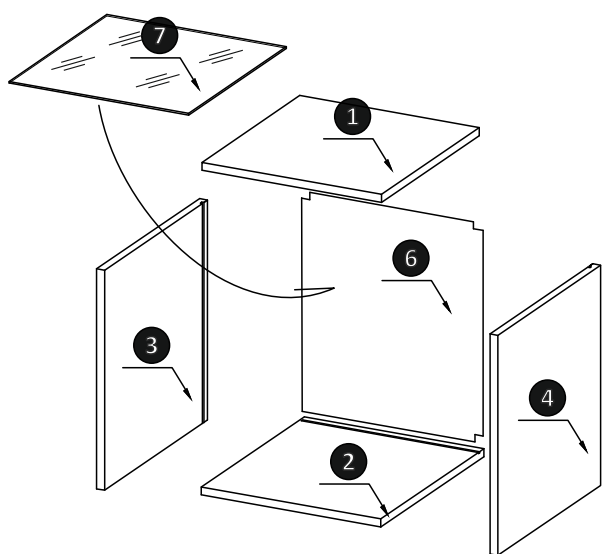
Dodatečné informácie k montáži a používaniu nábytku:

• Nábytok je nutno používať v suchých miestnostiach a chrániť pred nepriaznivými poveternosťmi vplyv • Montáž nábytku je nutno provádět v souladu s popisem uvedeným v instrukci montáže • Montáž nábytku je nutno provádět co nejblíže místu, kde bude nábytek umístěn • Po umístění nábytku je nutné ho vyrovnat • Přemísťování nábytku je nutno provádět přenášením bez dalšího zatížení. Ahání, posouvání sestaveným nábytkem hrozí trvalým, nevratným poškozením. Při přemísťování je nutno uchopit pouze svislé části. Je zakázáno uchopovat vodorovné a pohyblivé části nábytku • Nábytek nadměrně nezatěžujte. Můžete a to způsobit jeho trvalé poškození • V průběhu užívání nábytku je nutno pravidelně kontrolovat stav excentrických spojení, závěsů a zásuvkových kolejnic • Povrchy nábytku je nutno čistit pouze postředy určenými k péči o tento typ nábytku

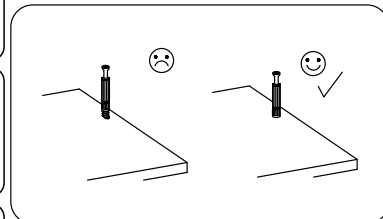
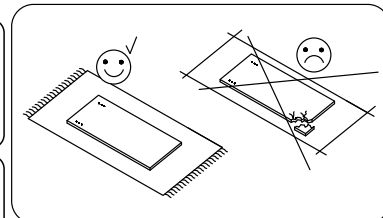
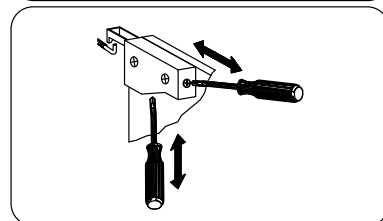
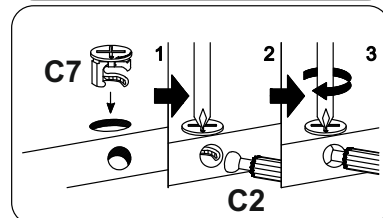
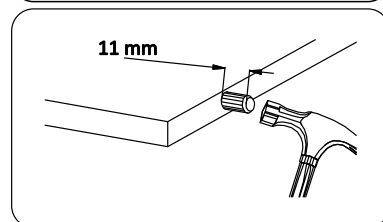
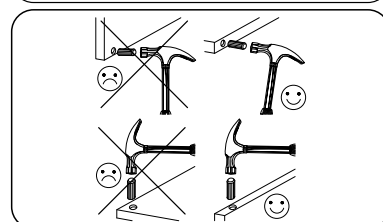
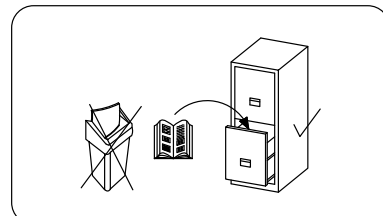
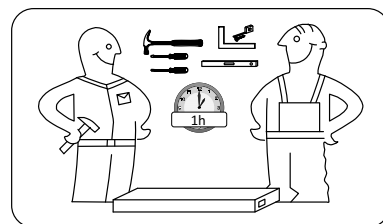




E4



Element no	QTY	Length	Width	Depth
1	1	368	359	16
2	1	368	359	16
3	1	940	360	16
4	1	940	360	16
5	1	936	396	16
6	1	378	916	3
7	1	330	364	4



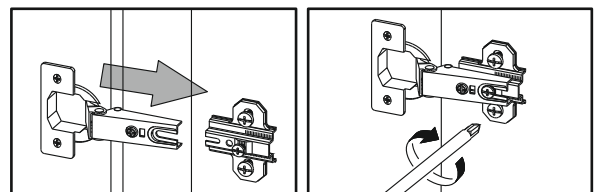
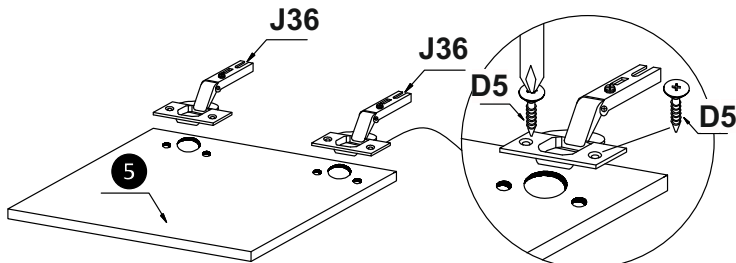
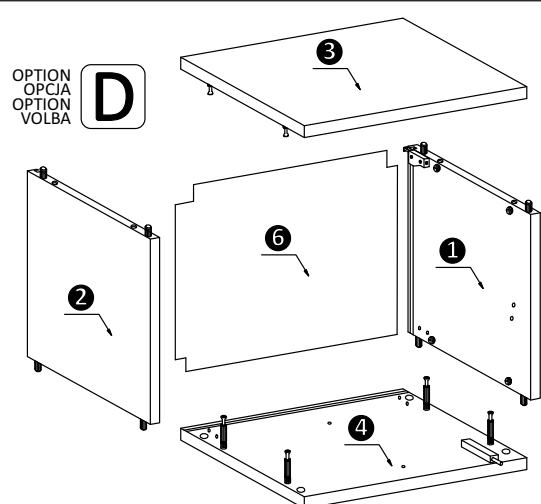
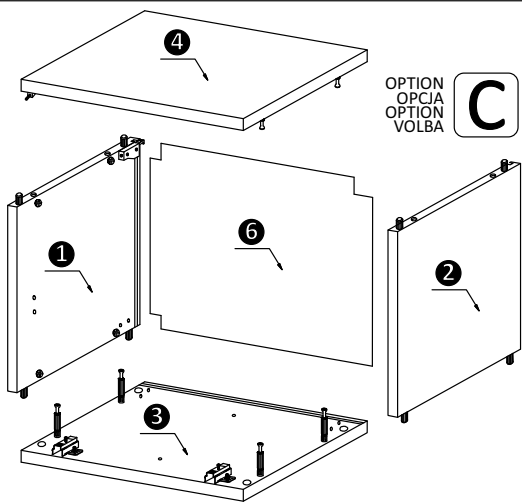
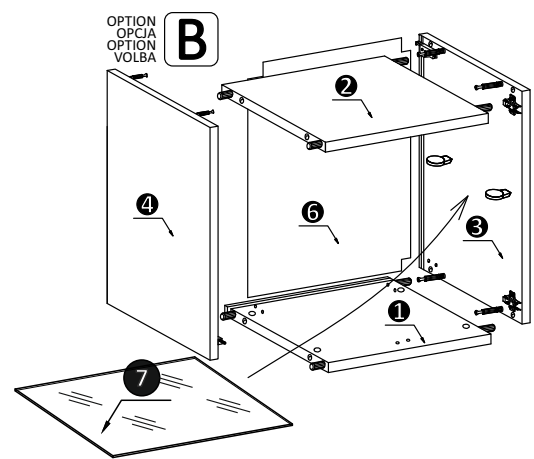
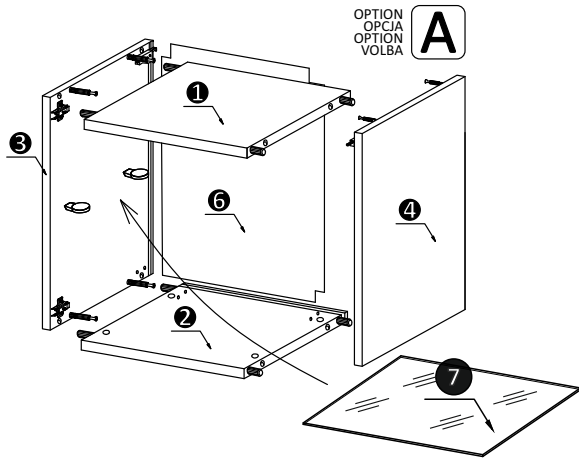
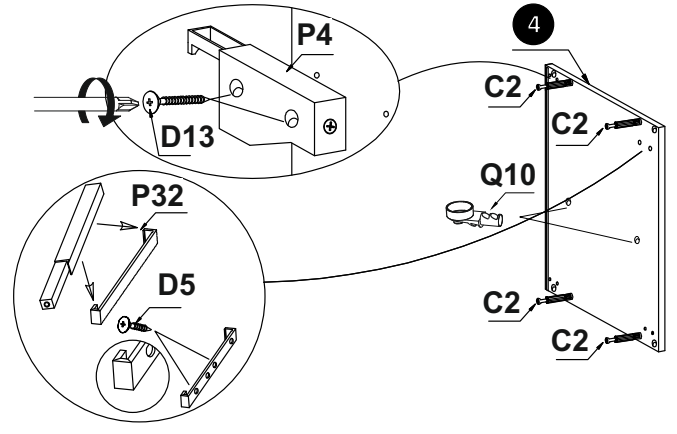
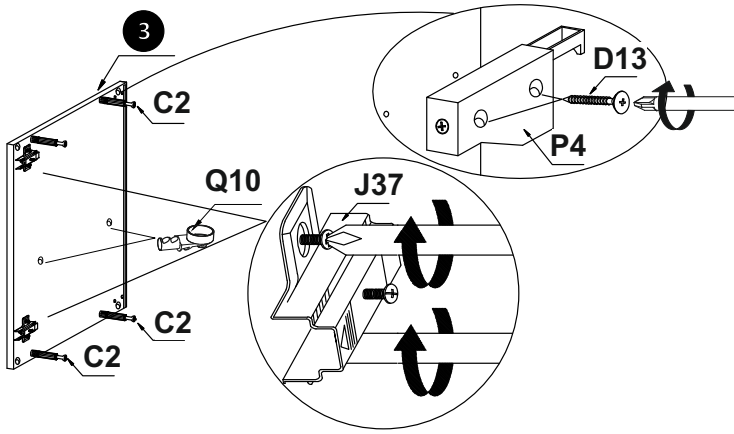
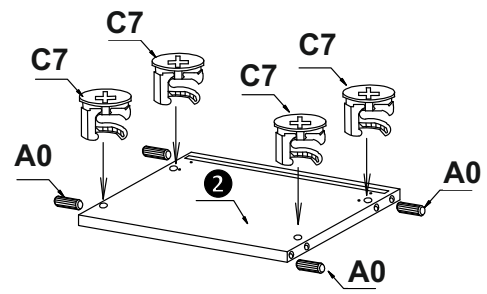
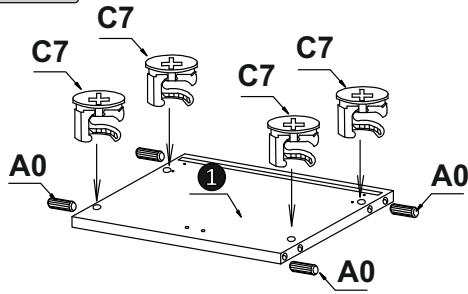
A0 8x30 8	C2 8	C7 8	D5 3,5x16 6	P4 2	D13 4x30 4	J37 2	J36 2	M1 6
P32 1	D0 3x15 6	C0 8	Q10 A B 4	K C D 1				

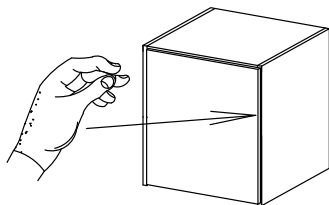
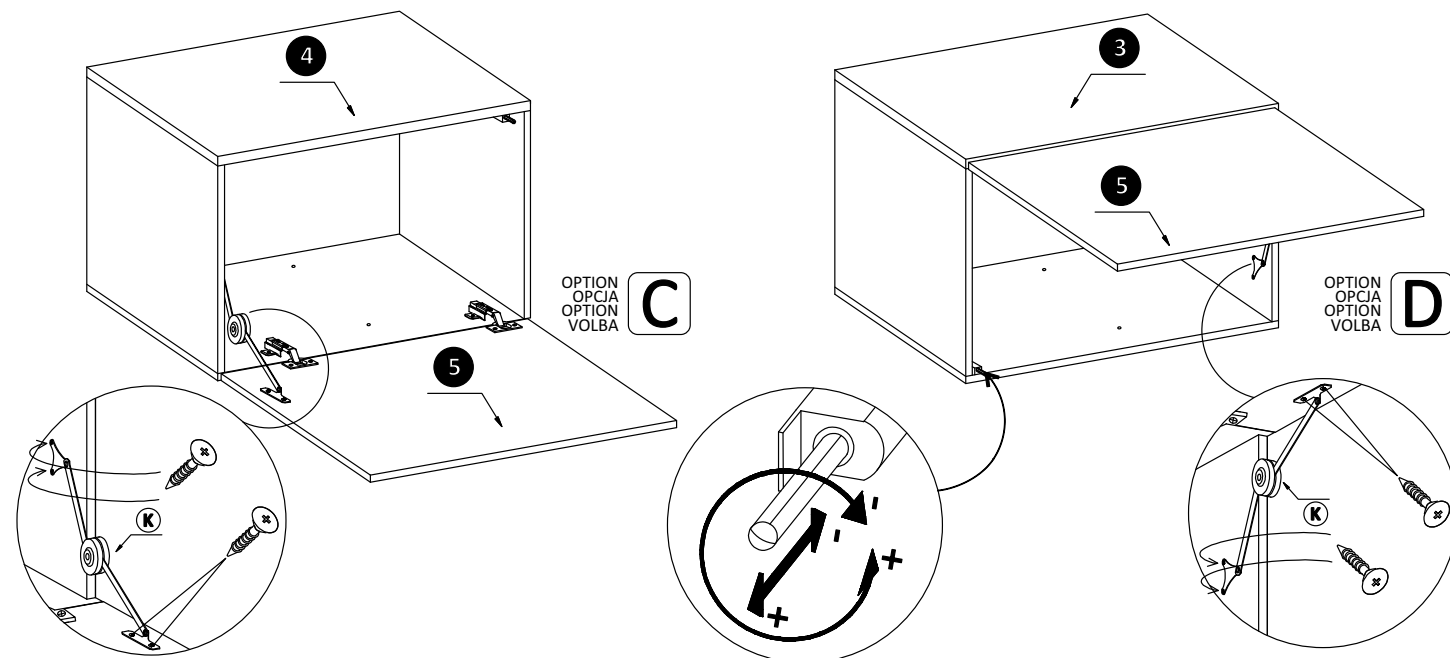
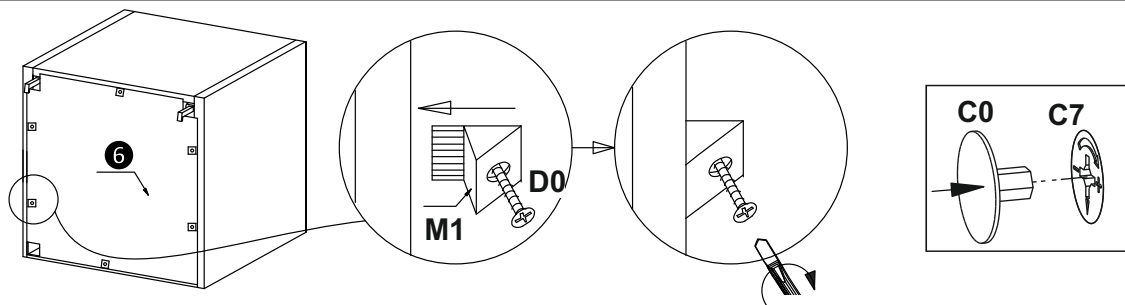
If you notice any damage before assembling or there are missing parts please send their number from assembly instructions mark the missing or damaged parts on the assembly instruction and send them to us together with the complaint form.
Cleaning cue!
Use only dry or wet cloth to clean the surface. Do not use any rough cloth or chemical substances.

Szanowny kliencie, jeśli podczas montażu stwierdzisz uszkodzenie elementu lub brak jakiejś części, proszę podać jej kod lub zaznaczyć ją na instrukcji montażu i przesłać wraz z protokołem reklamacyjnym.
Wskazówki dotyczące pielęgnacji!
Proszę czyścić tylko suchą lub lekko wilgotną szmatką do kurzu. Nie używać żadnych szorstkich środków czyszczących.

Falls bei der Montage Beschädigung oder Fehler des Elementes auftreten, fügen Sie uns bitte die genauere Bezeichnung mit Ankreuzung dieses Teiles in dem beigefügten Reklamationsformular bei.
Pflegehinweis (bitte beachten und sorgfältig aufpassen)
Mit trockenem oder feuchtem Tuch abwischen. Keine scharfen Reinigungsmittel benutzen.

Drażi klienti,po ud během montáže zjísste poškozene nebo chybějící částiprosíme zadejte jejich kód nebo je označte na instrukci montáže a zašlete spolu s reklamačním protokolem.
Tipy týkající se údržby!
Prosimé o čištění pouze suchou nebo vlhkou prachovou utěrkou. Nepoužívejte žádné drsné čistícípostředky.



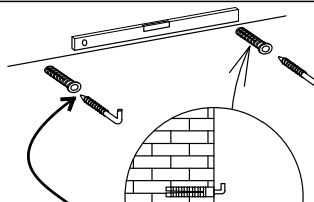


Push to open
Push again to close

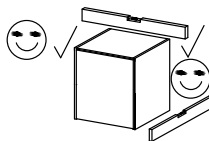
W celu otwarcia wcisnąć i puścić.
W celu zamknięcia ponownie wcisnąć.

Um zu öffnen bitte drücken und loslassen.
Um wieder zu schließen, drücken Sie bitte nochmal.

Pro otevření zmáčknout a pustit.
Pro zavření znovu zmáčknout.



Not attached to packages
Nie znajduje się w komplecie
Nicht im Komplett e thalten
Nenachází se v sadě



Attenntio The awplug is not a ched to packages. The rawplug as well as screw should be used to assure the proper fastening of the element to the wall.If you are not sure that the choosen rawplug is proper, please ask the specialist who determine the wall type adn choose the proper rawplug.

Uwaga! Do mocowania mebla na ścianie nie są dostarczane elementy (np. kołki rozporowe) mocujące mebel do ściany. Użytkownik powinien sam lub konsultując się z odpowiednim specjalistą, dobrać odpowiedni element, który musi być dostosowany do rodzaju ściany i zapewni bezpieczne użytkowanie mebla.

Achtung! Im Lieferumfang gibt es keine Dübel oder Schrauben. Um das Möbelstück zu montieren, sollen Sie nur von einer sachkundigen Person durchgeführt werden.

Pozor! Pro upevnění nábytku ke zdi nejsou dodávány část (np. hmoždinky), díky kterým nábytek ke zdi upevníte. Uživatel je povinen samostatně, nebo po konzultaci s příslušným odborníkem, vybrat příslušnou část, která musí být přizpůsobena druhu stěny a zajistí ak bezpečné používání nábytku.

Additionalin fformaterfering to self assembly and proper furniture usage:

• Furniture should be used in rooms which are dry and protected against the harmful influences of weather conditio • Furniture should be assembled in accordance with the assembly manual • Furniture should be assembled as close as possible to it's intended final locatio • While e positioni the furniture make sure it is levelled • Furniture may be moved only by liftn and carrying it over when emptyof its contents. Pushing it over or pulling it along may ruin the furniture permanently. While carrying the furniture over it must be held by it's verticalelements , i.e side panels or legs. Furnitue cannot be held by it's horizontal elements prone to desstruction.i.e desops drawer, etc • Furniture should not be overloaded as this may ruin it permanently • While using the furniture ,the state of the connections between it's elements should be checed if necessary • furniture surface must be cleaned only with furniture maintenance formulas

Informacje dodatkowe o montażu i użytkowaniu mebli:

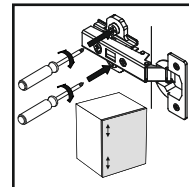
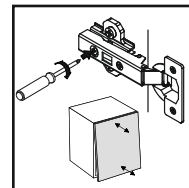
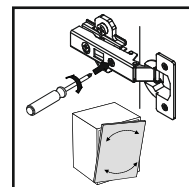
• Meble należy użytkować w pomieszczeniach suchych i chronić przed szkodliwymi warunkami atmosferycznymi • Montaż mebli należy prowadzić zgodnie z czynnościami zamieszczonymi w instrukcji montażu • Miejsce montażu mebla powinno odbywać się jak najbliżej miejsca jego ustawienia • Po ustawieniu mebla na jego miejscu należy go wy poziomować • Przemieszczenie mebli powinno odbywać się poprzez przenoszenie bez dodatkowego obciążenia. Ciągnięcie, przesuwanie zmontowanych mebli grozi trwałymi, nieodwracalnymi uszkodzeniami. Podczas przenoszenia należy chwycić tylko za elementy pionowe. Nie wolno chwycić za części poziome i ruchome mebla. • Nie należy nadmiernie obciążać mebli. Grozi to ich trwałym uszkodzeniem • W trakcie użytkowania mebla należy okresowo sprawdzać stan połączeń mimosładowych, zawiasów i prowadnic szuflad • Powierzchnie mebla należy czyścić tylko środkami przeznaczonymi do pielęgnacji tego typu mebli.

Zusätzliche Informationen für Montageanleitung des Möbels:

• Die Möbel sollten Sie nach Möglichkeit auf einer weichen Unterlage montiert werden. So können Sie Schäden und Verschmutzungen vorbeugen • Montieren Sie die Möbel nur auf diese Art und Weise wie in einer Montageanleitung. Die auf der Verpackung aufgedruckten Warn- und Transporthinweise sollten Sie unbedingt beachten • Bereiten Sie die Räumlichkeiten so vor, dass ein ausreichender Platz für die Montage vorhanden ist | Nach der Errichtung des Möbels sollte man es in Waage bringen • Element vorsichti aus der Packung nehmen. Ziehen oder Schieben der montierten Möbel kann erheblichen Schaden zufügen! Man sollte bei der Übertragung nur vertikale Elemente halten. Es ist verboten, die beweglichen Möbelteile zu übertragen. Der Garantanspruch erlischt die durch Nichtbeachtung der Montageanleitung verursacht werden • Der Boden muss eine ausreichende Tragfestig eit besitzen. Die Belastbarkeit von Möbeln nicht überschreiten • Man sollte die Verbindungsbeschläge, Scharniere und Schubladenführungen überprüfen. Die Montageanleitung sollten Sie aufbe ahren, um Bauteile bei Rückfragen besser benennen zu können. Das hilffuns bei der schnellen Bearbeitung • Für die Oberflächen des Möbels benutzen Sie bitte nur besstim e Möbelpflege el

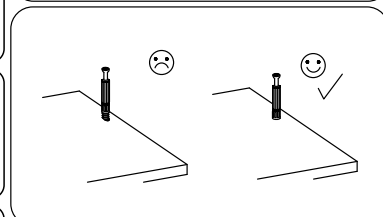
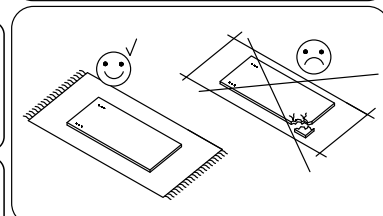
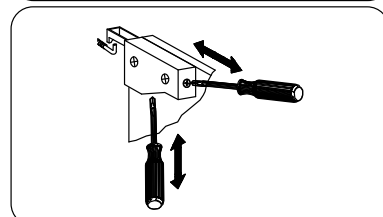
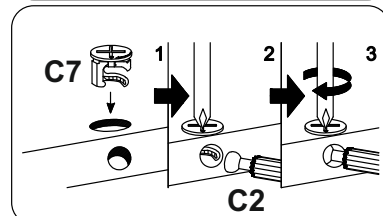
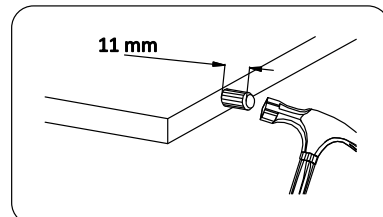
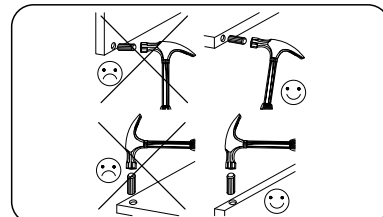
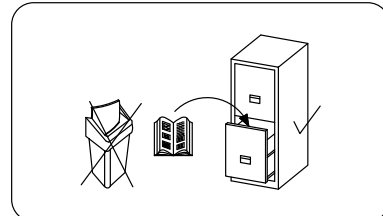
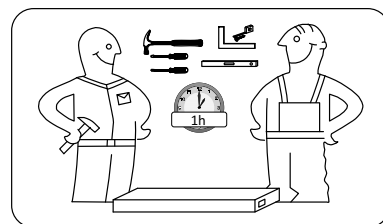
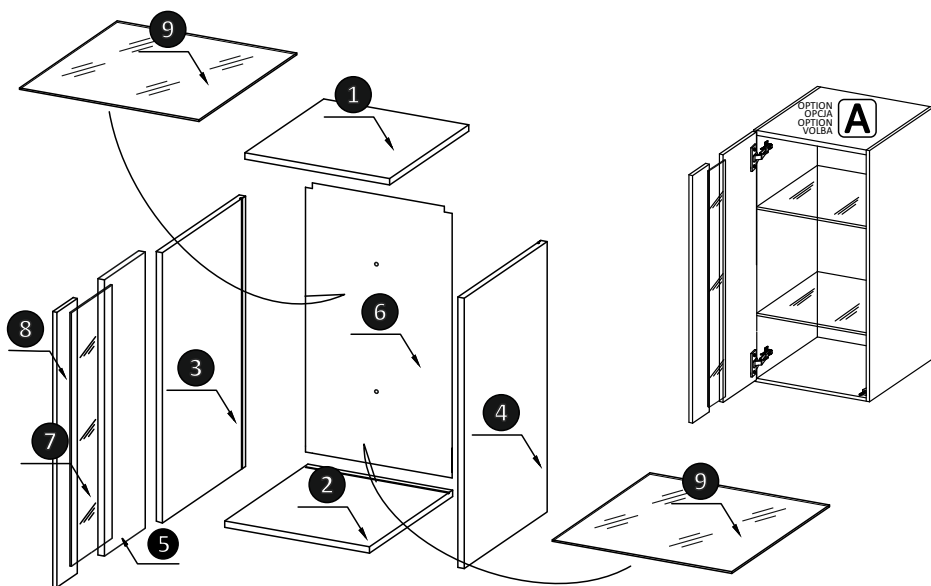
Dodatečné informácie k montáži a používání nábytku:

• Nábytek je nutno používat v suchých místnostech a chránit před nepříznivými povětrnostními vlivy • Montáž nábytku je nutno provádět v souladu s popisem uvedeným v instrukci montáže • Montáž nábytku je nutno provádět co nejblíže místu, kde bude nábytek umístěn • Po umístění nábytku je nutné ho vyrovnat • Přemísťování nábytku je nutno provádět přenášáním bez dalšího zatížení. ahání, posouvání sestaveným nábytkem hrozí trvalým, nevratným poškozením. Při přemísťování je nutno uchopit pouze svíslé části. Je akázáno uchopovat vodorovné a pohyblivé částinábytku • Nábytek nadměrně nezatěžujte. Můžete e t způsobilj jeho trvalé poškození • V průběhu užívání nábytku je nutno pravidelně kontrolovat stav excentrických spojení, závěsů a zásuvkových kolejnič • Povrchy nábytku je nutno čistit poue postředky určenými k péči o tento typ nábytku

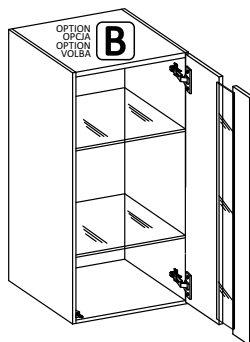




E5



Element no	QTY	Length	Width	Depth
1	1	368	359	16
2	1	368	359	16
3	1	940	360	16
4	1	940	360	16
5	1	936	190	16
6	1	378	916	3
7	1	902	160	4
8	1	936	90	16
9	2	330	364	4



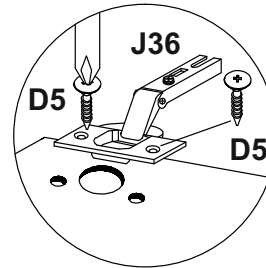
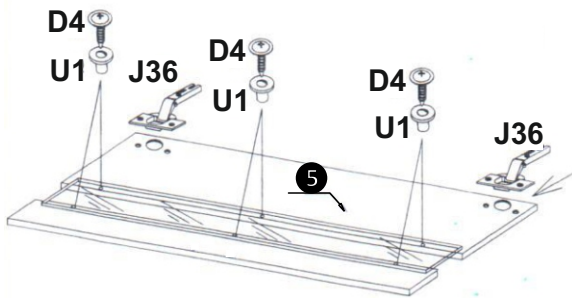
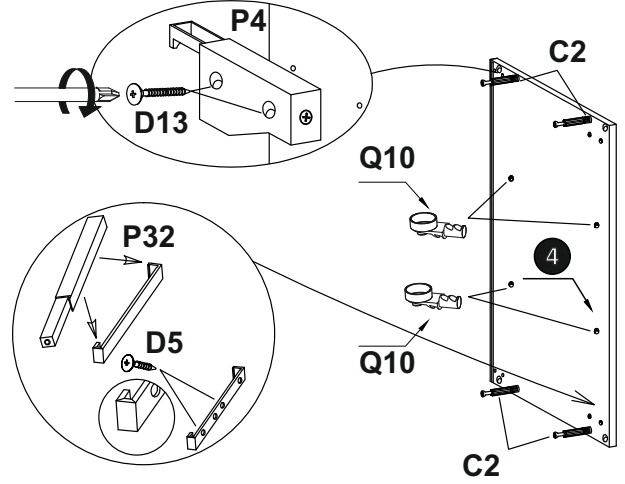
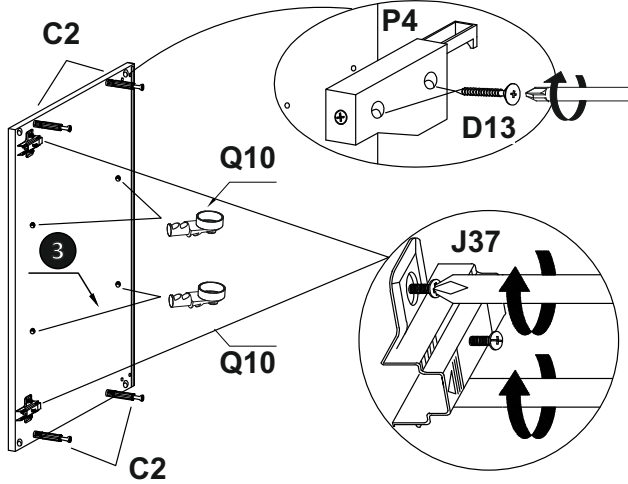
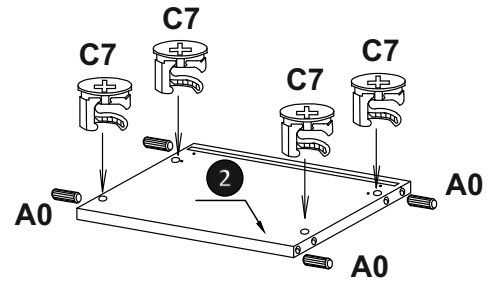
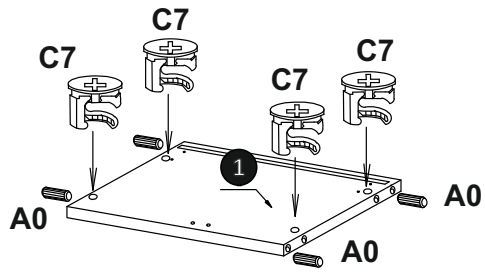
A0 8x30 8	C2 3x15 8	C7 8	D5 3,5x16 6	P4 2	D13 4x30 4	J37 2	J36 2	M1 6
P32 1	D0 3x15 6	C0 8	Q10 A B 8	D4 3,5x17 6	U1 6			

If you notice any damage before assembling or there are missing parts please send their number from assembly instructions mark the missing or damaged parts on the assembly instruction and send them to us together with the complaint form.
Cleaning cue!
Use only dry or wet cloth to clean the surface. Do not use any rough cloth or chemical substances.

Szanowny kliencie, jeśli podczas montażu stwierdzisz uszkodzenie elementu lub brak jakiejś części, proszę podać jej kod lub zaznaczyć ją na instrukcji montażu i przesłać wraz z protokołem reklamacyjnym.
Wskazówki dotyczące pielęgnacji!
Proszę czyścić tylko suchą lub lekko wilgotną szmatką do kurzu. Nie używać żadnych szorstkich środków czyszczących.

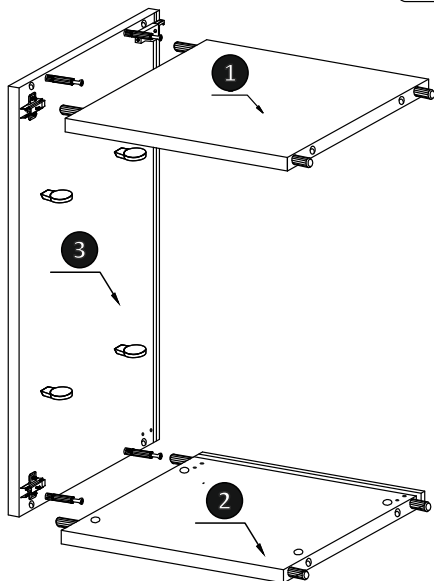
Falls bei der Montage Beschädigung oder Fehler des Elementes auftreten, fügen Sie uns bitte die genauere Bezeichnung mit Ankreuzung dieses Teiles in dem beigefügten Reklamationsformular bei.
Pflegehinweis (bitte beachten und sorgfältig aufpassen)
Mit trockenem oder feuchtem Tuch abwischen. Keine scharfen Reinigungsmittel benutzen.

Draží klienti, pokud během montáže zjistíte poškozené nebo chybějící část, prosíme zadat jejich kód nebo je označit na instrukci montáže a zašleť spolu s reklamacním protokolem.
Tipy týkající se údržby!
Prosíme o čištění pouze suchou nebo vlhkou prachovou utěrkou. Nepoužívejte žádné drsné čisticí prostředky.



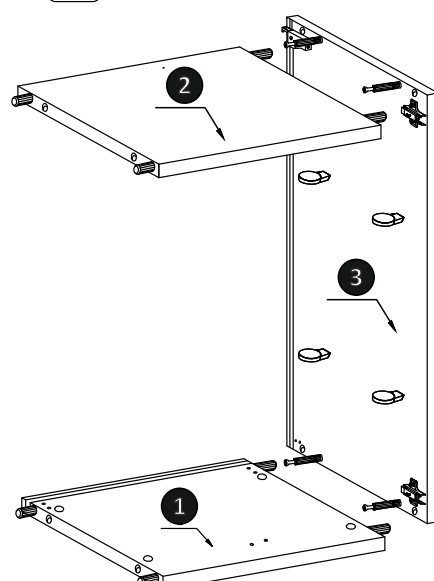
OPTION
OPCIA
OPTION
VOLBA

A



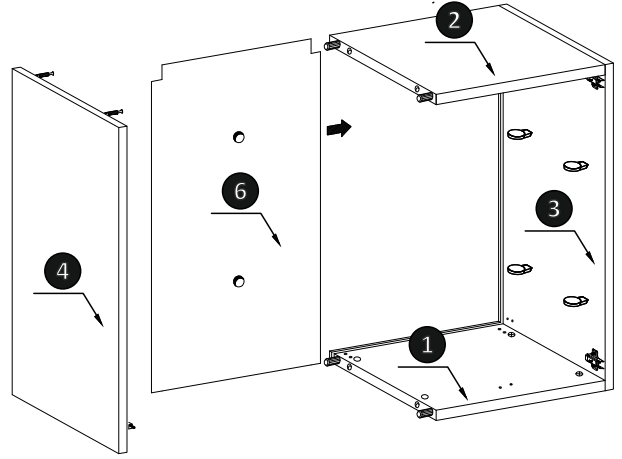
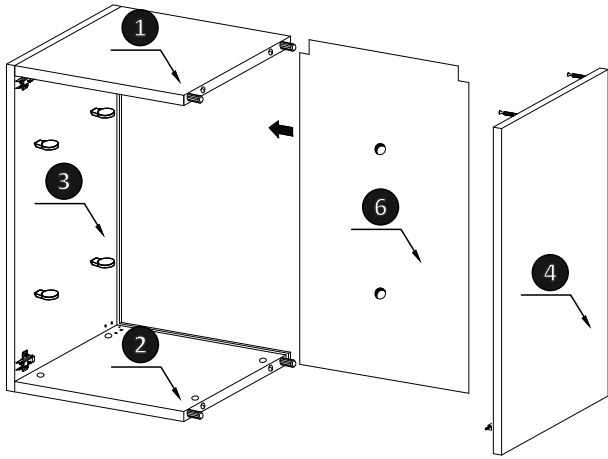
OPTION
OPCIA
OPTION
VOLBA

B

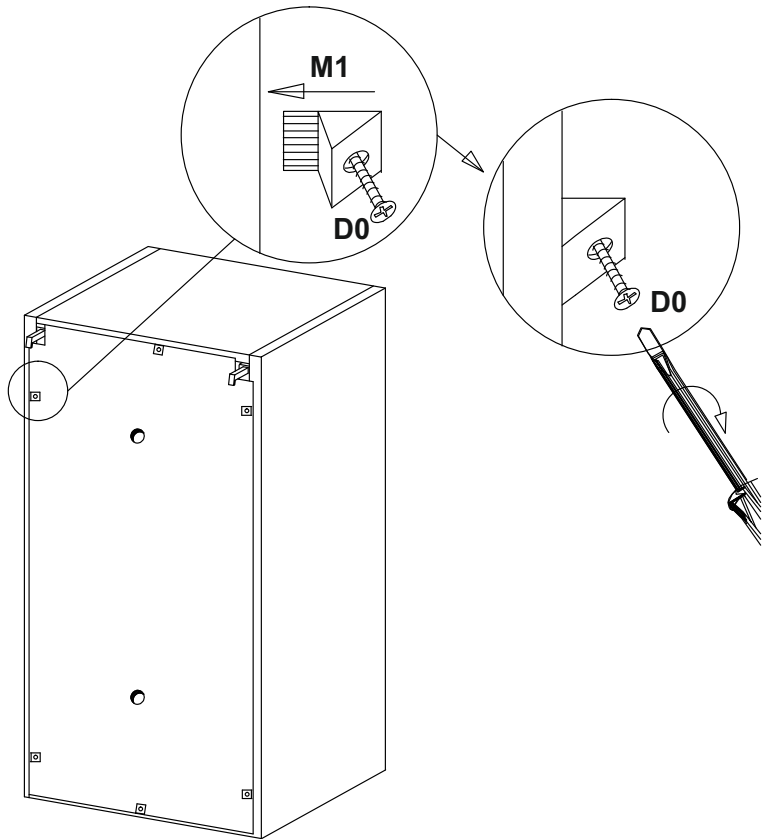
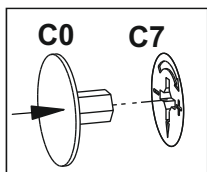
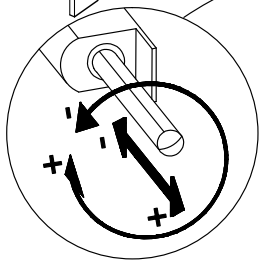
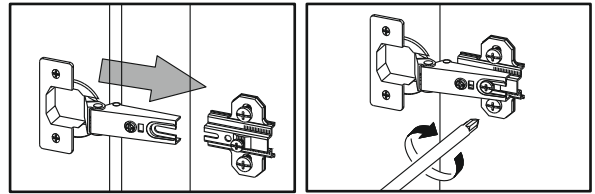
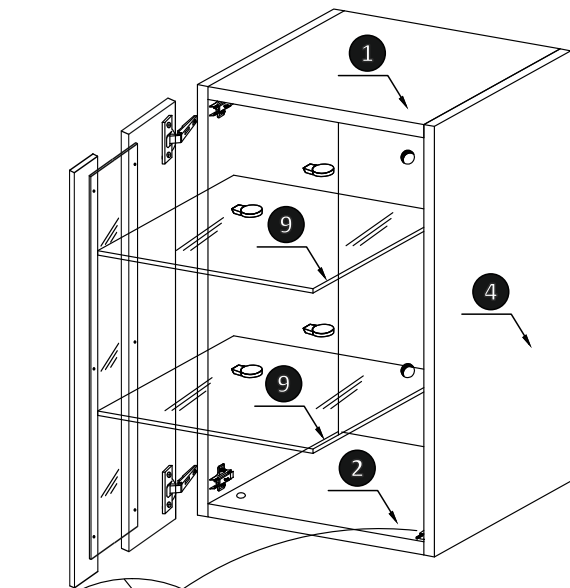


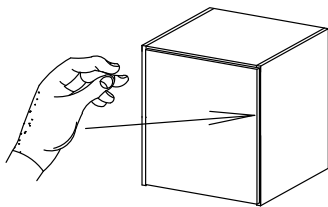
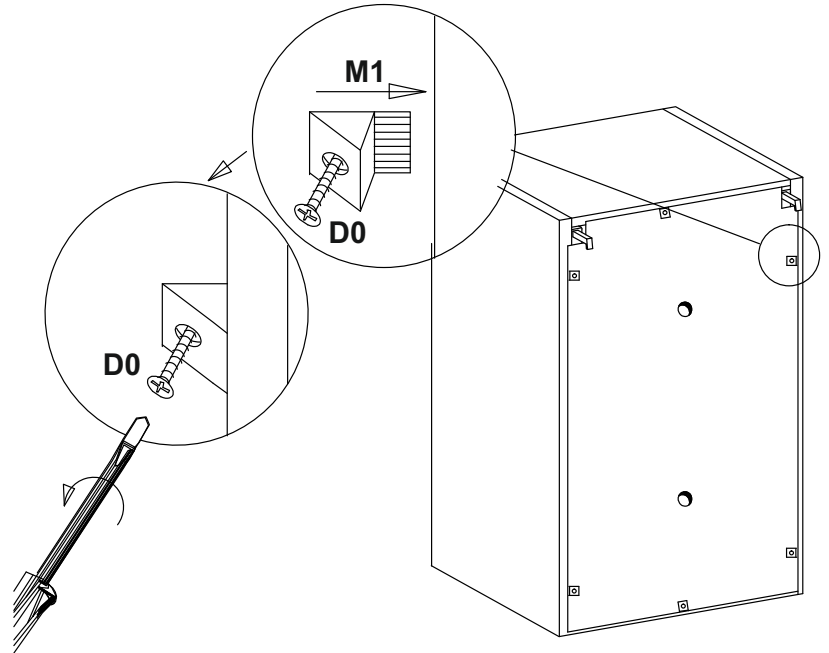
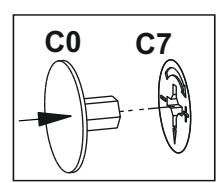
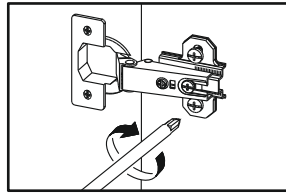
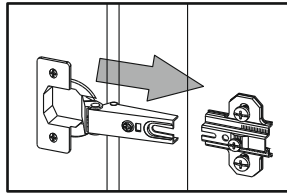
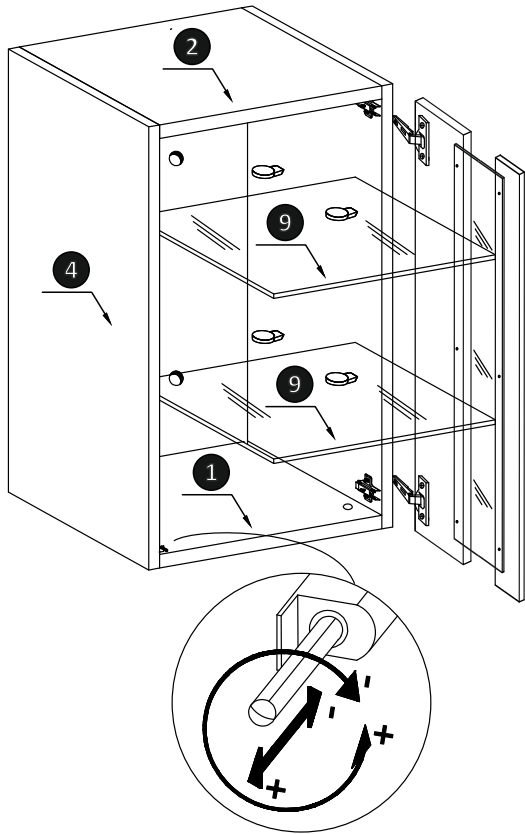
OPTION
OPCJA
OPTION
VOLBA **A**

OPTION
OPCJA
OPTION
VOLBA **B**



OPTION
OPCJA
OPTION
VOLBA **A**



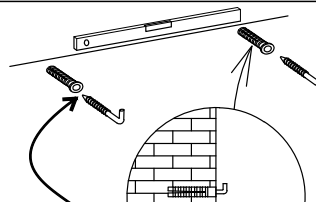


Push to open
Push again to close

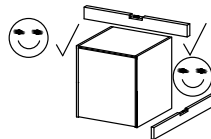
W celu otwarcia wcisnąć i puścić.
W celu zamknięcia ponownie wcisnąć.

Um zu öffnen bitte drücken und loslassen.
Um wieder zu schließen, drücken Sie bitte nochmal.

Pro otevření zmáčknout a pustit.
Pro zavření znovu zmáčknout.



Not attached to packages
Nie znajduje się w komplecie
Nicht im Komplett enthalten
Nenachází se v sadě



Attention! The awplug is not attached to packages. The rawplug as well as screw should be used to assure the proper fastening of the element to the wall. If you are not sure that the chosen rawplug is proper, please ask the specialist who determine the wall type and choose the proper rawplug.

Uwaga! Do mocowania mebla na ścianie nie są dostarczane elementy (np. kołki rozporowe) mocujące mebel do ściany. Użytkownik powinien sam lub konsultując się z odpowiednim specjalistą, dobrać odpowiedni element, który musi być dostosowany do rodzaju ściany i zapewni bezpieczne użytkowanie mebla.

Achtung! Im Lieferumfang gibt es keine Dübel oder Schrauben. Um das Möbelstück zu montieren, sollen Sie nur von einer sachkundigen Person durchgeführt werden.

Pozor! Pro upevnění nábytku ke zdi nejsou dodávány část (np. hmoždinky), díky kterým nábytek ke zdi upevníte. Uživatel je povinen samostatně, nebo po konzultaci s příslušným odborníkem, vybrat příslušnou část, která musí být přizpůsobena druhu stěny a zajistí tak bezpečné používání nábytku.

Additional information referring to self assembly and proper furniture usage:

• Furniture should be used in rooms which are dry and protected against the harmful influences of weather conditions • Furniture should be assembled in accordance with the assembly manual • Furniture should be assembled as close as possible to its intended final location • While in position the furniture make sure it is levelled • Furniture may be moved only by lifting and carrying it over when empty of its contents. Pushing it over or pulling it along may ruin the furniture permanently. While carrying the furniture over it must be held by its vertical elements, i.e. side panels or legs. Furniture cannot be held by its horizontal elements prone to destruction, e.g. desops drawer, etc • Furniture should not be overloaded as this may ruin it permanently • While using the furniture, the state of the connections between its elements should be checked if necessary • Furniture surface must be cleaned only with furniture maintenance formulas

Informacje dodatkowe o montażu i użytkowaniu mebli:

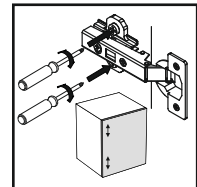
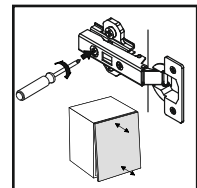
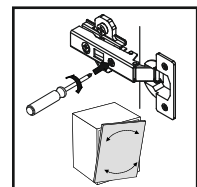
• Meble należy użytkować w pomieszczeniach suchych i chronić przed szkodliwymi warunkami atmosferycznymi • Montaż mebli należy prowadzić zgodnie z czynnościami zamieszczonymi w instrukcji montażu • Miejsce montażu mebla powinno odbywać się jak najbliżej miejsca jego ustawienia • Po ustawieniu mebla na jego miejscu należy go wy poziomować • Przemieszczenie mebli powinno odbywać się poprzez przenoszenie bez dodatkowego obciążenia. Ciągnięcie, przesuwanie zmontowanych mebli grozi trwałymi, nieodwracalnymi uszkodzeniami. Podczas przenoszenia należy chwycić tylko za elementy pionowe. Nie wolno chwycić za części poziome i ruchome mebla • Nie należy nadmiernie obciążać mebli. Grozi to ich trwałymi uszkodzeniami • W trakcie użytkowania mebla należy okresowo sprawdzać stan połączeń mimosłupowych, zawiasów i prowadnic szuflad • Powierzchnie mebla należy czyścić tylko środkami przeznaczonymi do pielęgnacji tego typu mebli.

Zusätzliche Informationen für Montageanleitung des Möbels:

• Die Möbel sollten Sie nach Möglichkeit auf einer weichen Unterlage montiert werden. So können Sie Schäden und Verschmutzungen vorbeugen • Montieren Sie die Möbel nur auf diese Art und Weise wie in einer Montageanleitung. Die auf der Verpackung aufgedruckten Warn- und Transporthinweise sollten Sie unbedingt beachten • Bereiten Sie die Räumlichkeiten so vor, dass ein ausreichender Platz für die Montage vorhanden ist • Nach der Errichtung des Möbels sollte man es in Waage bringen • Element vorsichtig aus der Verpackung nehmen. Ziehen oder Schieben der montierten Möbel kann erheblichen Schaden zufügen! Man sollte bei der Übertragung nur vertikale Elemente halten. Es ist verboten, die beweglichen Möbelteile zu übertragen. Der Garantieanspruch erlischt die durch Nichtbeachtung der Montageanleitung verursacht werden • Der Boden muss eine ausreichende Tragfähigkeit besitzen. Die Belastbarkeit von Möbeln nicht überschreiten • Man sollte die Verbindungsbeschläge, Scharniere und Schubladenführungen überprüfen. Die Montageanleitung sollten Sie aufbauen, um Bauteile bei Rückfragen besser benennen zu können. Das hilft uns bei der schnellen Bearbeitung • Für die Oberflächen des Möbels benutzen Sie bitte nur bestimmte Möbelpflege

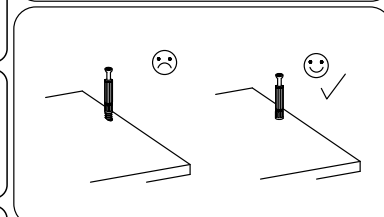
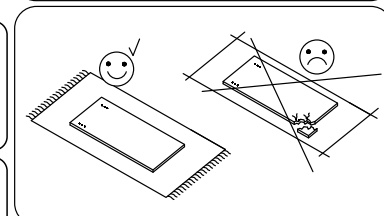
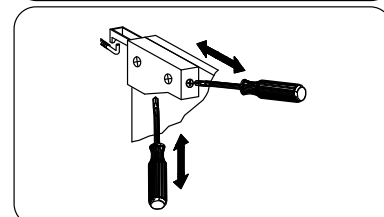
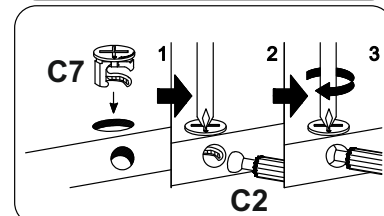
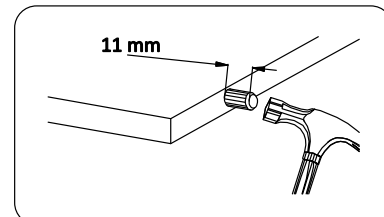
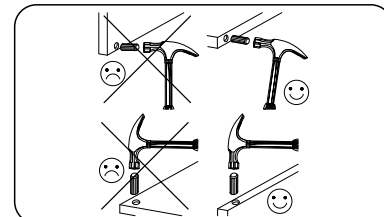
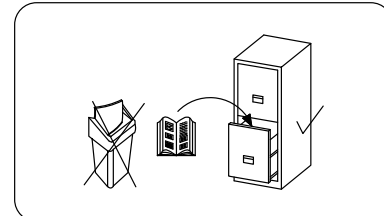
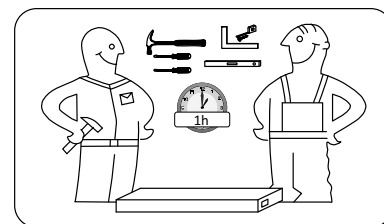
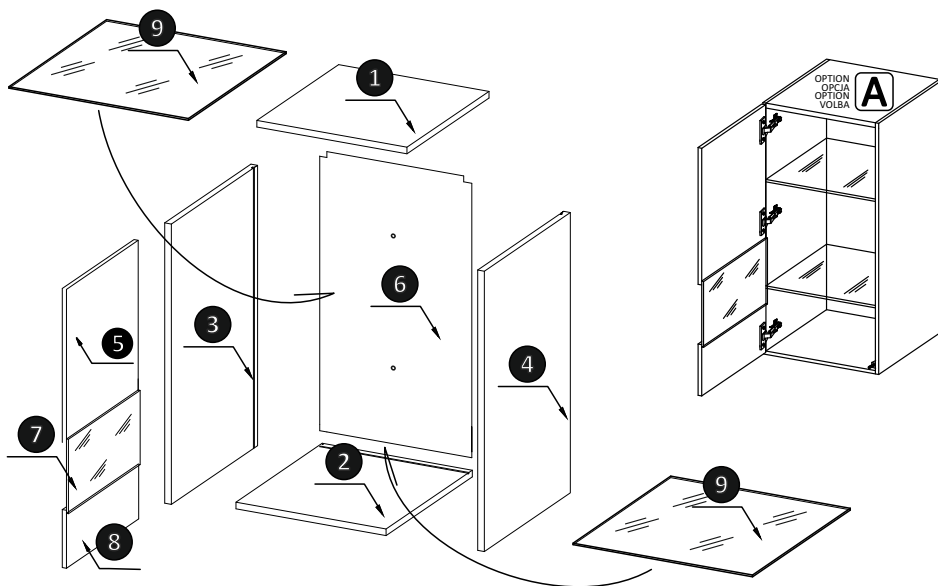
Dodatečné informácie k montáži a používaniu nábytku:

• Nábytok je nutno používať v suchých miestnostiach a chrániť pred nepriaznivými poveternosťmi vplyv • Montáž nábytku je nutno provádět v souladu s popisem uvedeným v instrukci montáže • Montáž nábytku je nutno provádět co nejblíže místu, kde bude nábytek umístěn • Po umístění nábytku je nutné ho vyrovnat • Přemísťování nábytku je nutno provádět přenášením bez dalšího zatížení. ahání, posouvání sestaveným nábytkem hrozí trvalým, nevratným poškozením. Při přemísťování je nutno uchopit pouze svíslé části. Je akázáno uchopovat vodorovné a pohyblivé částinabytku • Nábytek nadměrně nezatěžujte. Můžete a t způsobit jeho trvalé poškození • V průběhu užívání nábytku je nutno pravidelně kontrolovat stav excentrických spojení, závěsů a zásuvkových kolejnic • Povrchy nábytku je nutno čistit pouze postředy určenými k péči o tento typ nábytku

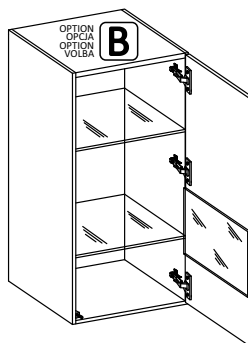




E6



Element no	QTY	Length	Width	Depth
1	1	368	359	16
2	1	368	359	16
3	1	940	360	16
4	1	940	360	16
5	1	565	396	16
6	1	378	916	3
7	1	259	364	4
8	1	160	396	16
9	2	330	364	4



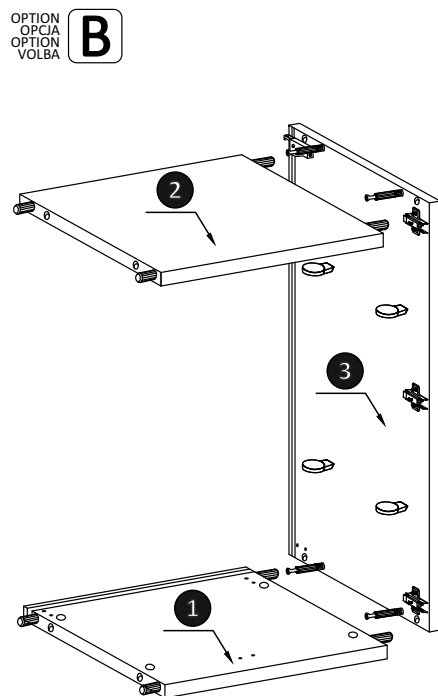
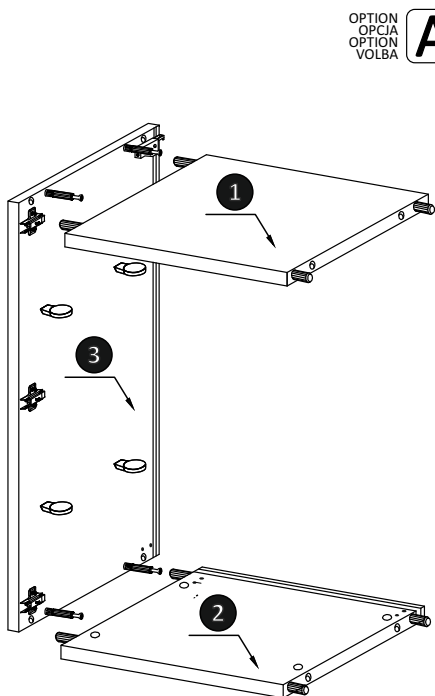
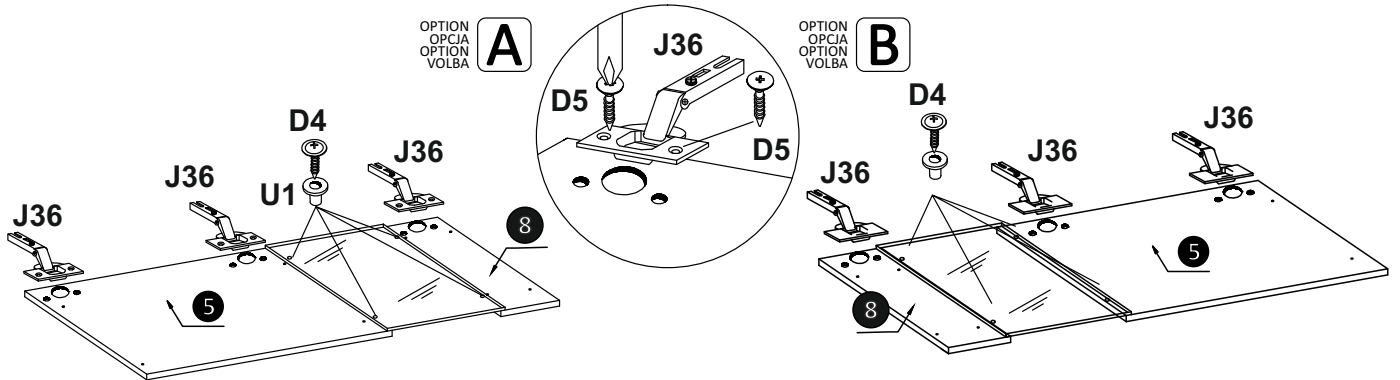
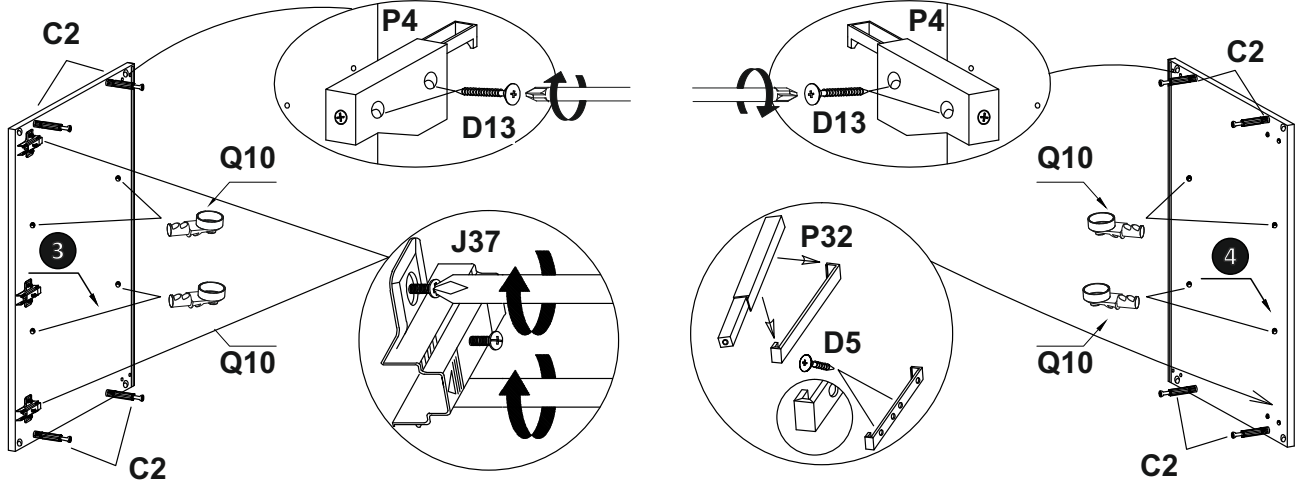
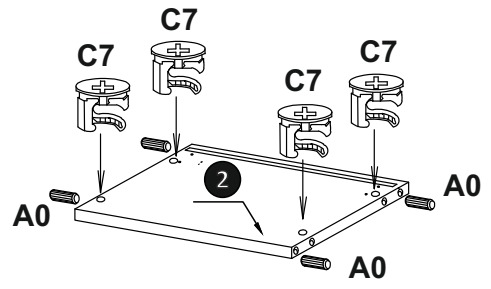
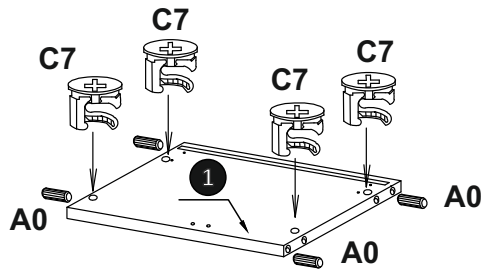
A0 8x30 8	C2 8	C7 8	D5 3,5x16 8	P4 2	D13 4x30 4	J37 3	J36 3	M1 6
P32 1	D0 3x15 6	C0 8	Q10 A B 8	D4 3.5x17 4	U1 4			

If you notice any damage before assembling or there are missing parts please send their number from assembly instructions mark the missing or damaged parts on the assembly instruction and send them to us together with the complaint form.
Cleaning cue!
Use only dry or wet cloth to clean the surface. Do not use any rough cloth or chemical substances.

Szanowny kliencie, jeśli podczas montażu stwierdzisz uszkodzenie elementu lub brak jakiejś części, proszę podać jej kod lub zaznaczyć ją na instrukcji montażu i przesłać wraz z protokołem reklamacyjnym.
Wskazówki dotyczące pielęgnacji!
Proszę czyścić tylko suchą lub lekko wilgotną szmatką do kurzu. Nie używać żadnych szorstkich środków czyszczących.

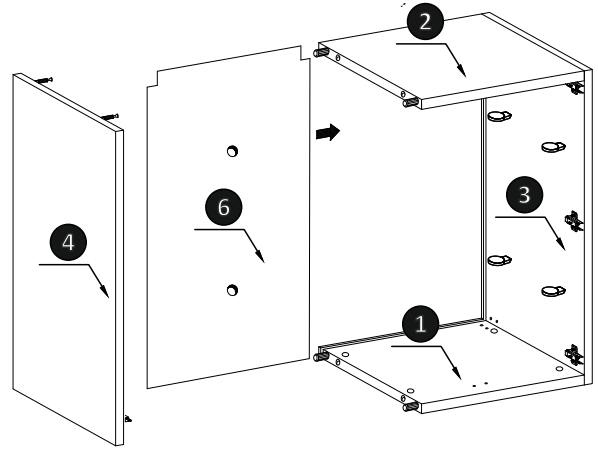
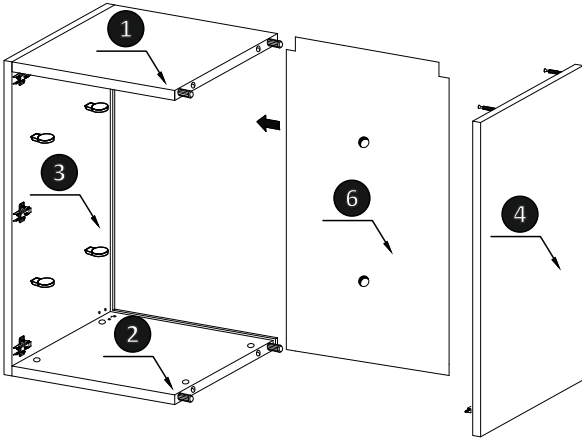
Falls bei der Montage Beschädigung oder Fehler des Elementes auftreten, fügen Sie uns bitte die genauere Bezeichnung mit Ankreuzung dieses Teiles in dem beigefügten Reklamationormular bei.
Pflegehinweis (bitte beachten und sorgfältig aufpassen)
Mit trockenem oder feuchtem Tuch abwischen. Keine scharfen Reinigungsmittel benutzen.

Draży klienti,po ud během montáže zjísste poškozene nebo chybějící částiprosíme zadejte jejich kód nebo je označte na instrukci montáže a zašlete spolu s reklamačním protokolem.
Tipy týkající se údržby!
Prosíme o čištění pouze suchou nebo vlhkou prachovou utěrkou. Nepoužívejte žádné drsné čistícípostředky.

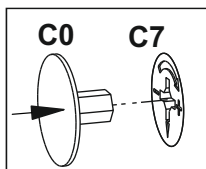
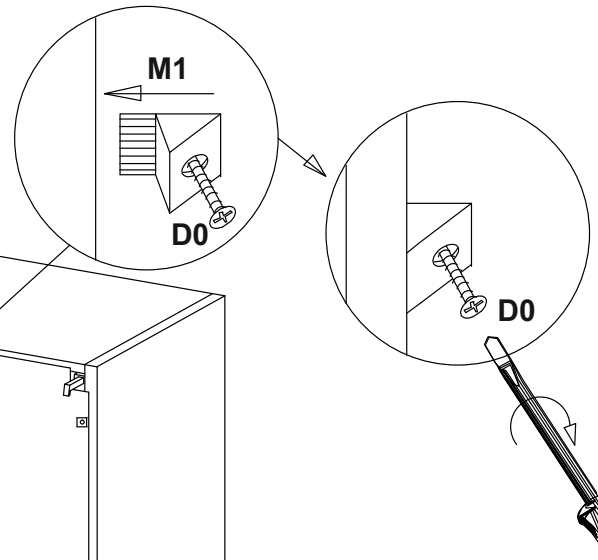
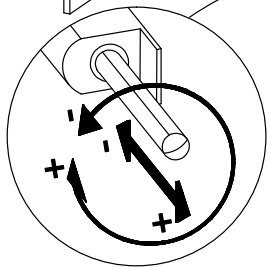
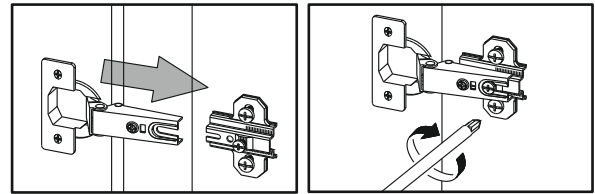
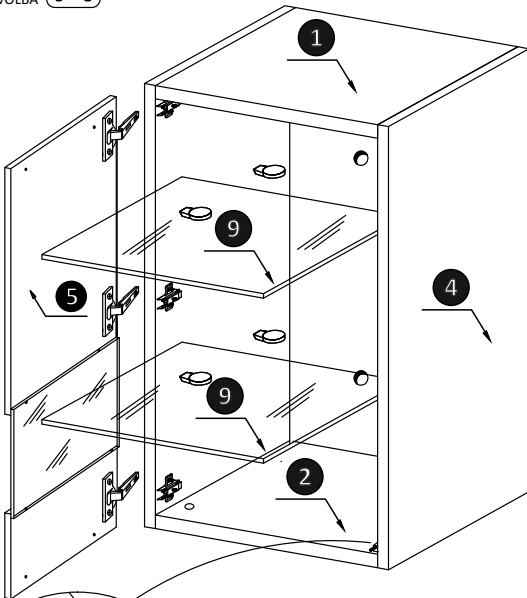


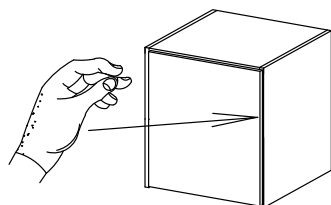
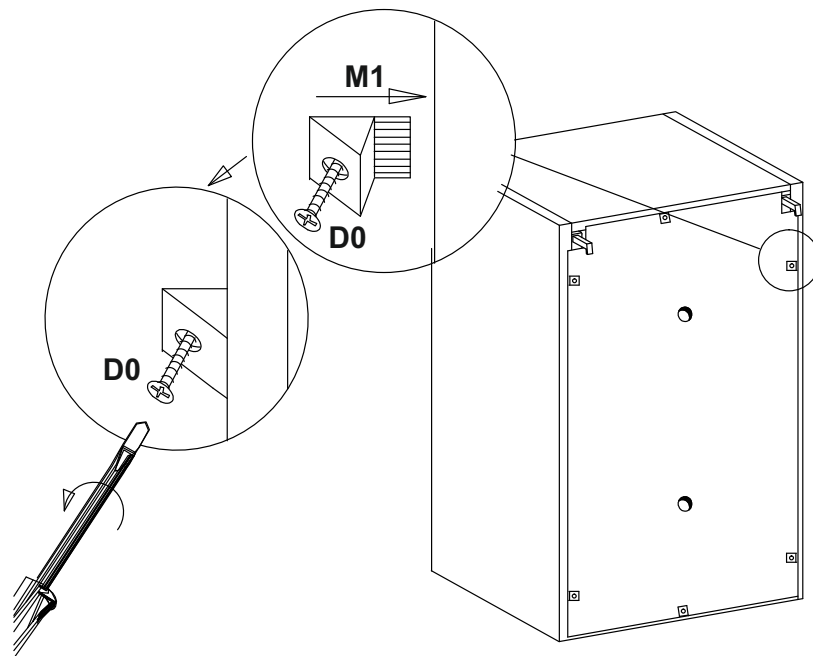
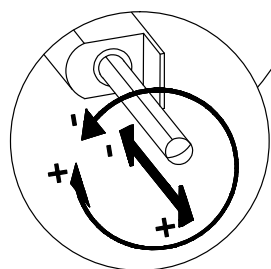
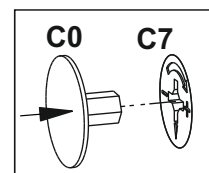
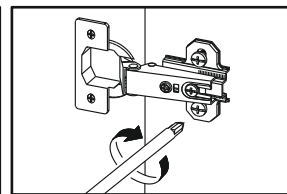
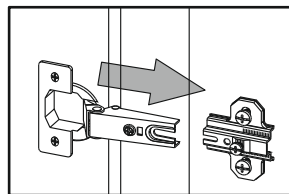
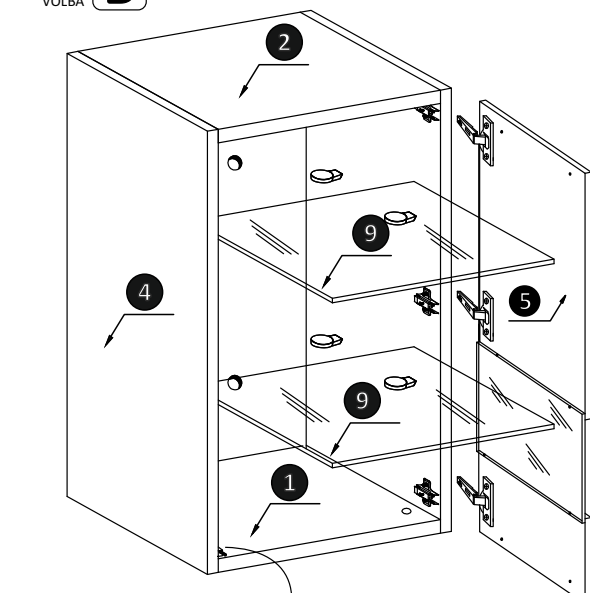
OPTION
OPCJA
OPTION
VOLBA **A**

OPTION
OPCJA
OPTION
VOLBA **B**



OPTION
OPCJA
OPTION
VOLBA **A**



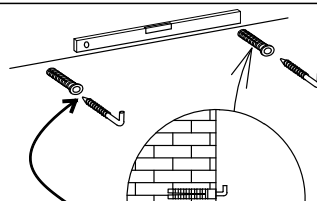


Push to open
Push again to close

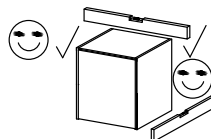
W celu otwarcia wcisnąć i puścić.
W celu zamknięcia ponownie wcisnąć.

Um zu öffnen bitte drücken und loslassen.
Um wieder zu schließen, drücken Sie bitte nochmal.

Pro otevření zmáčknout a pustit.
Pro zavření znovu zmáčknout.



Not attached to packages
Nie znajduje się w komplecie
Nicht im Komplett enthalten
Nenachází se v sadě



Attention! The rawplug is not attached to packages. The rawplug as well as screw should be used to assure the proper fastening of the element to the wall. If you are not sure that the chosen rawplug is proper, please ask the specialist who determine the wall type and choose the proper rawplug.

Uwaga! Do mocowania mebla na ścianie nie są dostarczane elementy (np. kołki rozporowe) mocujące mebel do ściany. Użytkownik powinien sam lub konsultując się z odpowiednim specjalistą, dobrać odpowiedni element, który musi być dostosowany do rodzaju ściany i zapewni bezpieczne użytkowanie mebla.

Achtung! Im Lieferumfang gibt es keine Dübel oder Schrauben. Um das Möbelstück zu montieren, sollen Sie nur von einer sachkundigen Person durchgeführt werden.

Pozor! Pro upevnění nábytku ke zdi nejsou dodávány část (np. hmoždinky), díky kterým nábytek ke zdi upevníte. Uživatel je povinen samostatně, nebo po konzultaci s příslušným odborníkem, vybrat příslušnou část, která musí být přizpůsobena druhu stěny a zajistí tak bezpečné používání nábytku.

Additional information referring to self assembly and proper furniture usage:

• Furniture should be used in rooms which are dry and protected against the harmful influences of weather conditions • Furniture should be assembled in accordance with the assembly manual • Furniture should be assembled as close as possible to its intended final location • While positioning the furniture make sure it is levelled • Furniture may be moved only by lifting and carrying it over when empty of its contents. Pushing it over or pulling it along may ruin the furniture permanently. While carrying the furniture over it must be held by its vertical elements, i.e. side panels or legs. Furniture cannot be held by its horizontal elements prone to destruction, e.g. desops drawer, etc • Furniture should not be overloaded as this may ruin it permanently • While using the furniture, the state of the connections between its elements should be checked if necessary • Furniture surface must be cleaned only with furniture maintenance formulas

Informacje dodatkowe o montażu i użytkowaniu mebli:

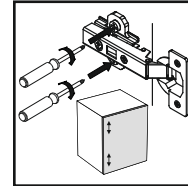
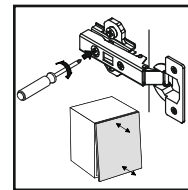
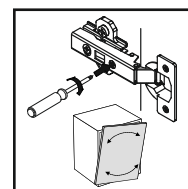
• Meble należy użytkować w pomieszczeniach suchych i chronić przed szkodliwymi warunkami atmosferycznymi • Montaż mebli należy prowadzić zgodnie z czynnościami zamieszczonymi w instrukcji montażu • Miejsce montażu mebla powinno odbywać się jak najbliżej miejsca jego ustawienia • Po ustawieniu mebla na jego miejscu należy go wy poziomować • Przemieszczenie mebli powinno odbywać się poprzez przenoszenie bez dodatkowego obciążenia. Ciągnięcie, przesuwanie zmontowanych mebli grozi trwałymi, nieodwracalnymi uszkodzeniami. Podczas przenoszenia należy chwycić tylko za elementy pionowe. Nie wolno chwycić za części poziome i ruchome mebla • Nie należy nadmiernie obciążać mebli. Grozi to ich trwałym uszkodzeniem • W trakcie użytkowania mebla należy okresowo sprawdzać stan połączeń mimosłupowych, zawiasów i prowadnic szuflad • Powierzchnie mebla należy czyścić tylko środkami przeznaczonymi do pielęgnacji tego typu mebli.

Zusätzliche Informationen für Montageanleitung des Möbels:

• Die Möbel sollten Sie nach Möglichkeit auf einer weichen Unterlage montiert werden. So können Sie Schäden und Verschmutzungen vorbeugen • Montieren Sie die Möbel nur auf diese Art und Weise wie in einer Montageanleitung. Die auf der Verpackung aufgedruckten Warn- und Transporthinweise sollten Sie unbedingt beachten • Bereiten Sie die Räumlichkeiten so vor, dass ein ausreichender Platz für die Montage vorhanden ist • Nach der Errichtung des Möbels sollte man es in Waage bringen • Element vorsichtig aus der Verpackung nehmen. Ziehen oder Schieben der montierten Möbel kann erheblichen Schaden zufügen! Man sollte bei der Übertragung nur vertikale Elemente halten. Es ist verboten, die beweglichen Möbelteile zu übertragen. Der Garantanspruch erlischt die durch Nichtbeachtung der Montageanleitung verursacht werden • Der Boden muss eine ausreichende Tragfestigkeit besitzen. Die Belastbarkeit von Möbeln nicht überschreiten • Man sollte die Verbindungsbeschläge, Scharniere und Schubladenführungen überprüfen. Die Montageanleitung sollten Sie aufbauen, um Bauteile bei Rückfragen besser benennen zu können. Das hilft uns bei der schnellen Bearbeitung • Für die Oberflächen des Möbels benutzen Sie bitte nur bestimmte Möbelpflege

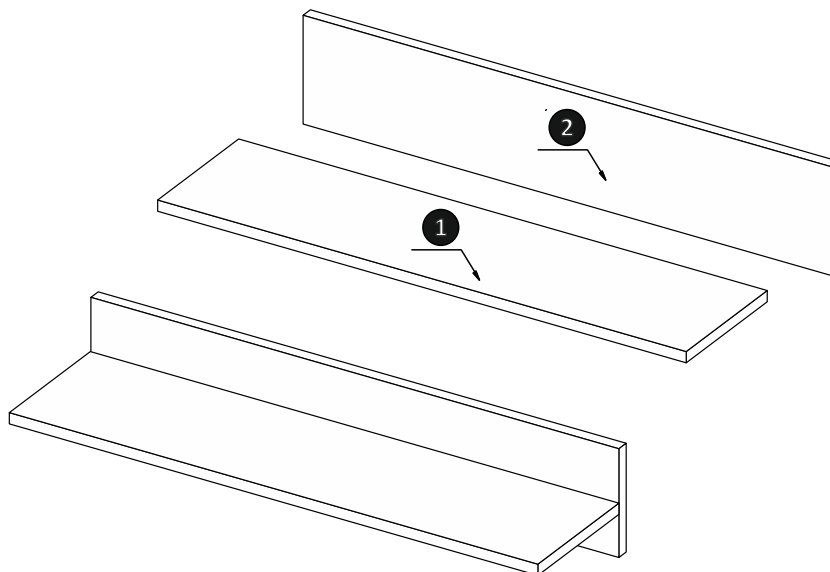
Dodatečné informácie k montáži a používaniu nábytku:

• Nábytek je nutno používať v suchých miestnostiach a chrániť pred nepriaznivými poveternosťmi vplyv • Montáž nábytku je nutno provádět v souladu s popisem uvedeným v instrukci montáže • Montáž nábytku je nutno provádět co nejblíže místu, kde bude nábytek umístěn • Po umístění nábytku je nutné ho vyrovnat • Přemísťování nábytku je nutno provádět přenášením bez dalšího zatížení. ahání, posouvání sestaveným nábytkem hrozí trvalým, nevratným poškozením. Při přemísťování je nutno uchopit pouze svíslé části. Je zakázáno uchopovat vodorovně a pohyblivé částin nábytku • Nábytek nadměrně nezatěžujte. Můžete a to způsobit jeho trvalé poškození • V průběhu užívání nábytku je nutno pravidelně kontrolovat stav excentrických spojení, závěsů a zásuvkových kolejnic • Povrchy nábytku je nutno čistit pouze postředy určenými k péči o tento typ nábytku

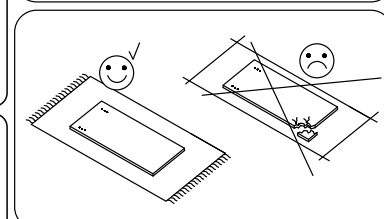
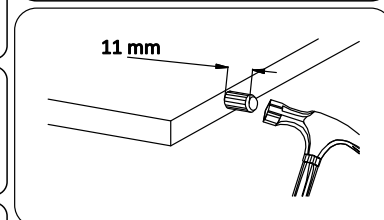
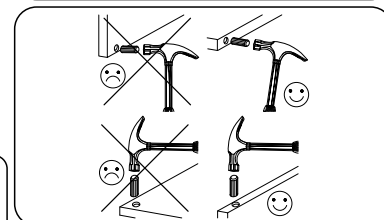
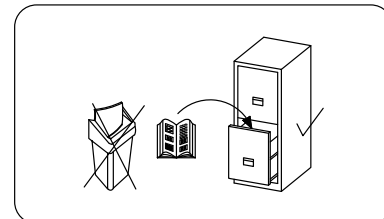
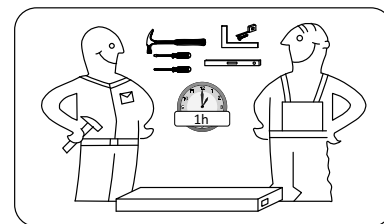




E7



Element no	QTY	Lenght	Width	Depth
1	1	994	100	16
2	1	1000	100	16



A0 8x30	K 4mm	B2 7x70	E3 10x50	D22 5x11	P1
4	1	4	2	4	4

If you notice any damage before assembling or there are missing parts please send their number from assembly instructions or mark the missing or damaged parts on the assembly instruction and send them to us together with the complaint form.
Cleaning cue!
Use only dry or wet cloth to clean the surface. Do not use any rough cloth or chemical substances.

Szanowny kliencie, jeśli podczas montażu stwierdzisz uszkodzenie elementu lub brak jakiejś części, proszę podać jej kod lub zaznaczyć ją na instrukcji montażu i przesłać wraz z protokołem reklamacyjnym.
Wskazówki dotyczące pielęgnacji!
Proszę czyścić tylko suchą lub lekko wilgotną szmatką do kurzu. Nie używać żadnych szorstkich środków czyszczących.

Falls bei der Montage Beschädigung oder Fehler des Elementes auftreten, fügen Sie uns bitte die genauere Bezeichnung mit Ankreuzung dieses Teiles in dem beigelegten Reklamationormular bei.
Pflegethinweis (bitte beachten und sorgfältig aufpassen)
Mit trockenem oder feuchtem Tuch abwischen. Keine scharfen Reinigungsmittel benutzen.

Draží klienti, pokud během montáže zjistíte poškozené nebo chybějící část, prosíme zadejte jejich kód nebo je označte na instrukci montáže a zašlete spolu s reklamčním protokolem.
Tipy týkající se údržby!
Prosíme o čištění pouze suchou nebo vlhkou prachovou utěrkou. Nepoužívejte žádné drsné čisticí prostředky.

