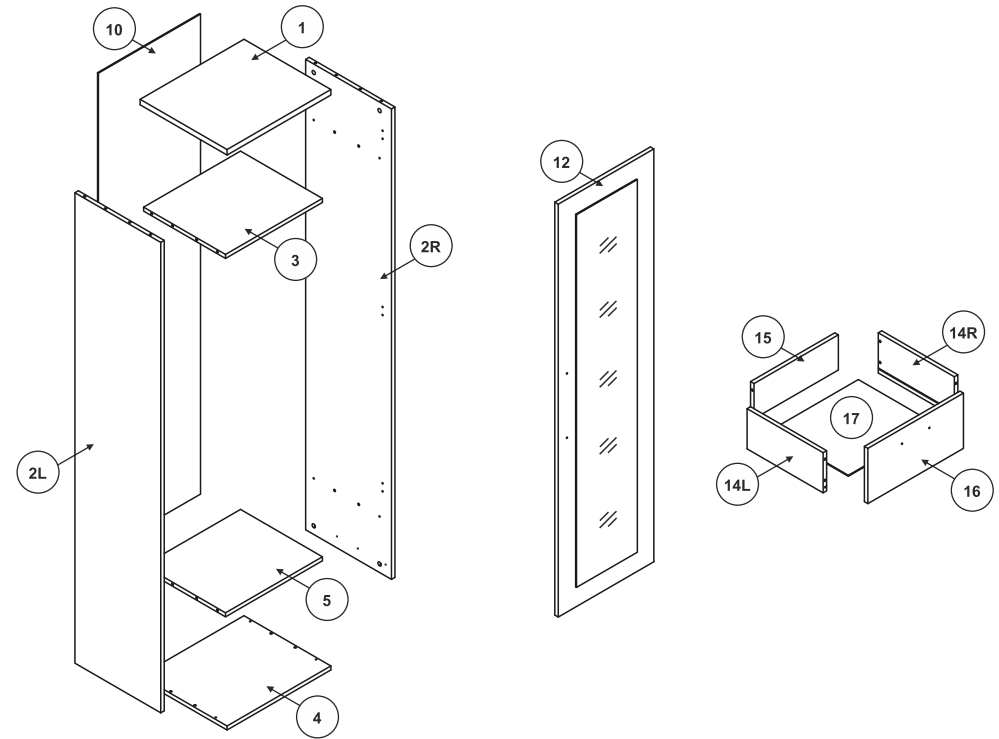
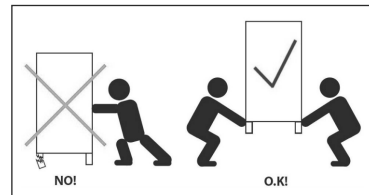
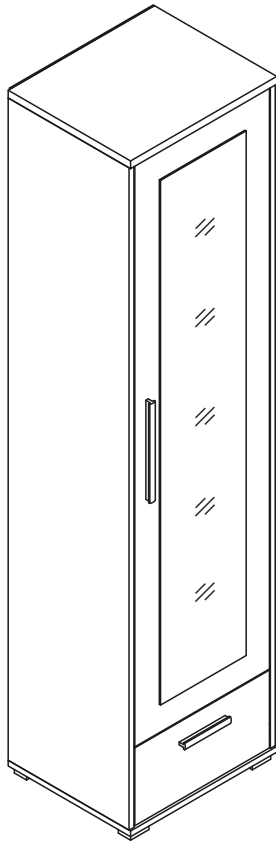


HIT

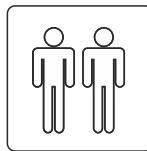
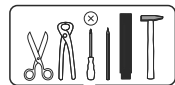
Słupek z lustrem H1



H 6,3x13 x6	PA x3	RA H=2 x3	NB 4x27 x4	SA x1	GB L=350 x2	OA L=150 x1	OB L=280 x1
A 8x35 x24	B x16	C x16	Z x16	N 3,5x16 x22	J x1	X x40	WB x4

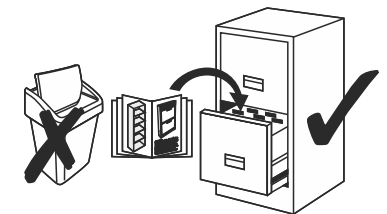
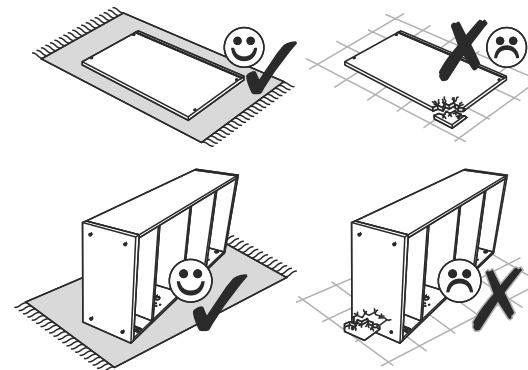


- | | |
|---|-------------------------------------|
| (D) Montageanleitung | (GB) Assembly instructions |
| (FR) Notice de montage | (IT) Istruzioni di montaggio |
| (NL) Handleiding voor de montage | (PL) Instrukcja montażu |
| (CZ) Montážní návod | (SK) Návod na montáž |
| (HU) Szerelési útmutató | (RO) Instrucțiuni de montaj |
| (TR) Montaj talimatı | (RU) ИНСТРУКЦИЯ ПО МОНТАЖУ |

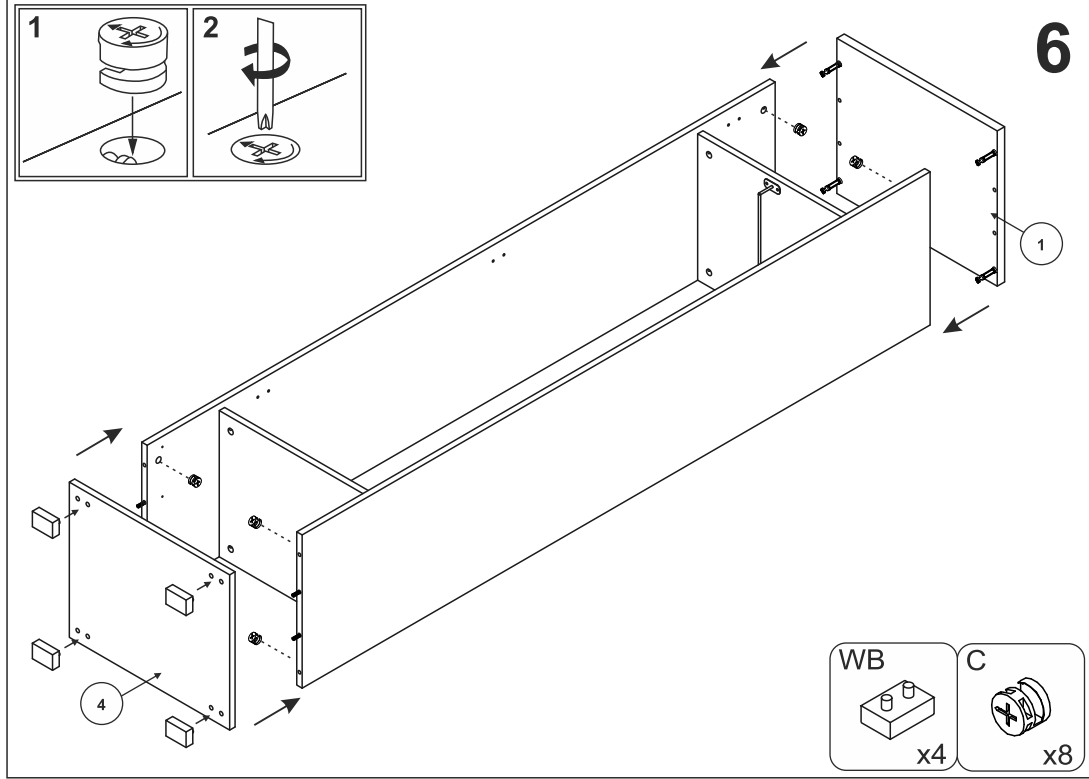
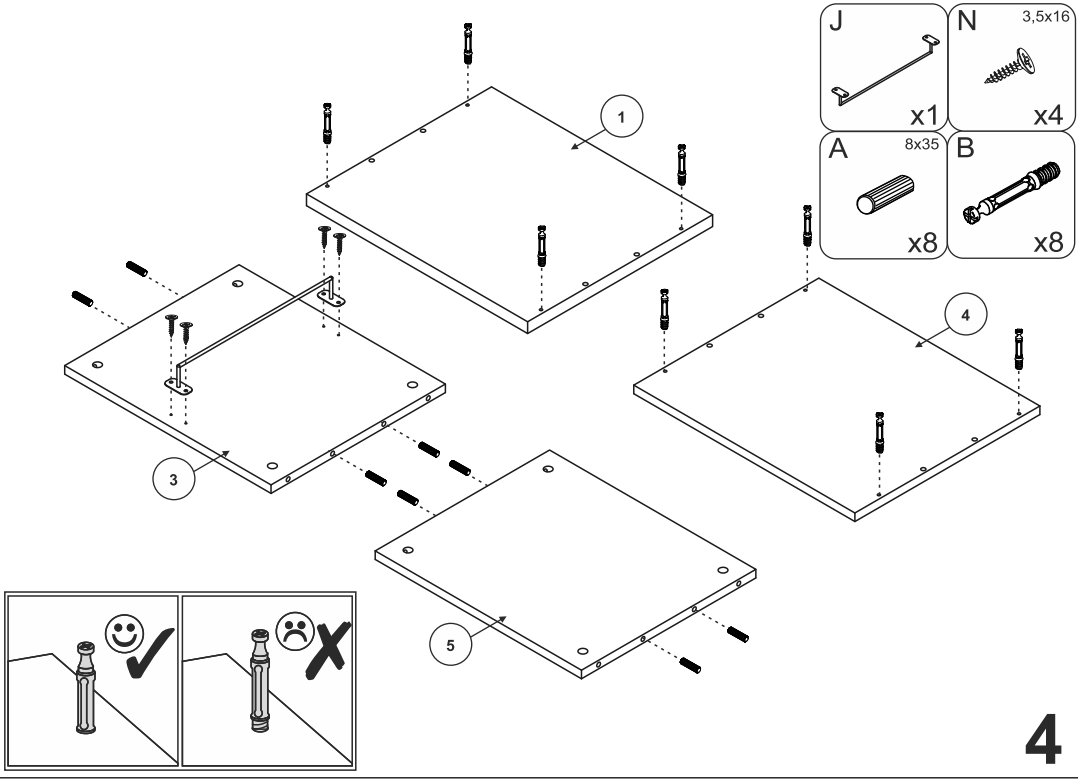
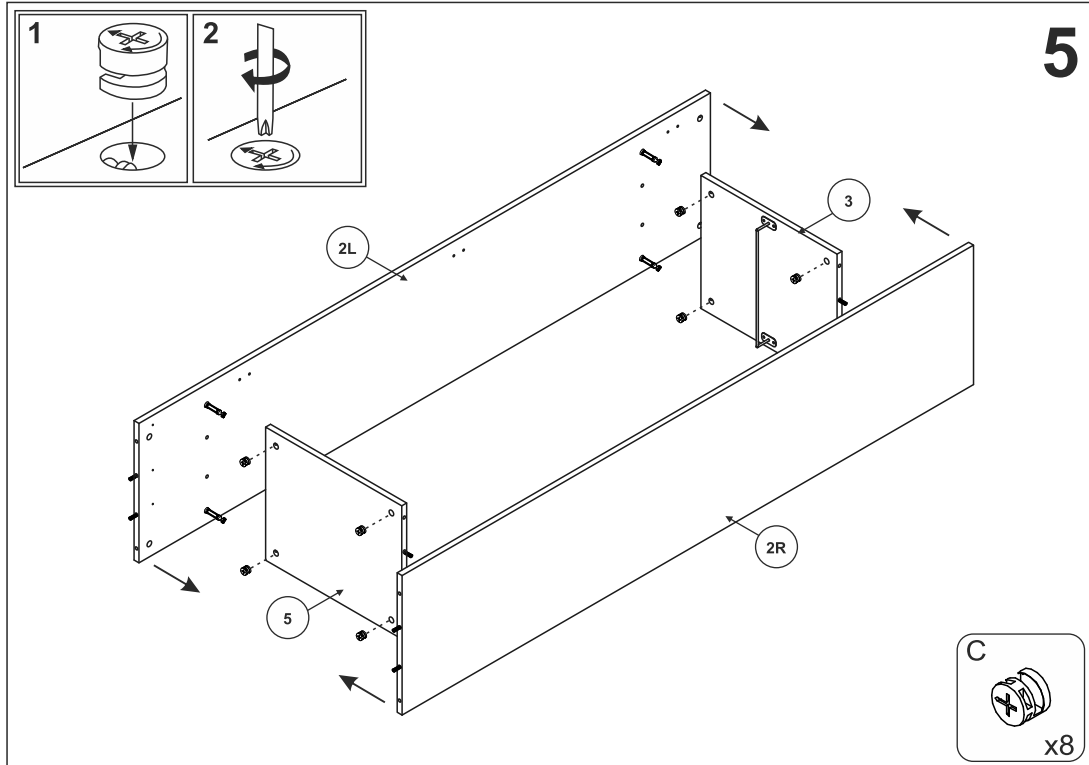
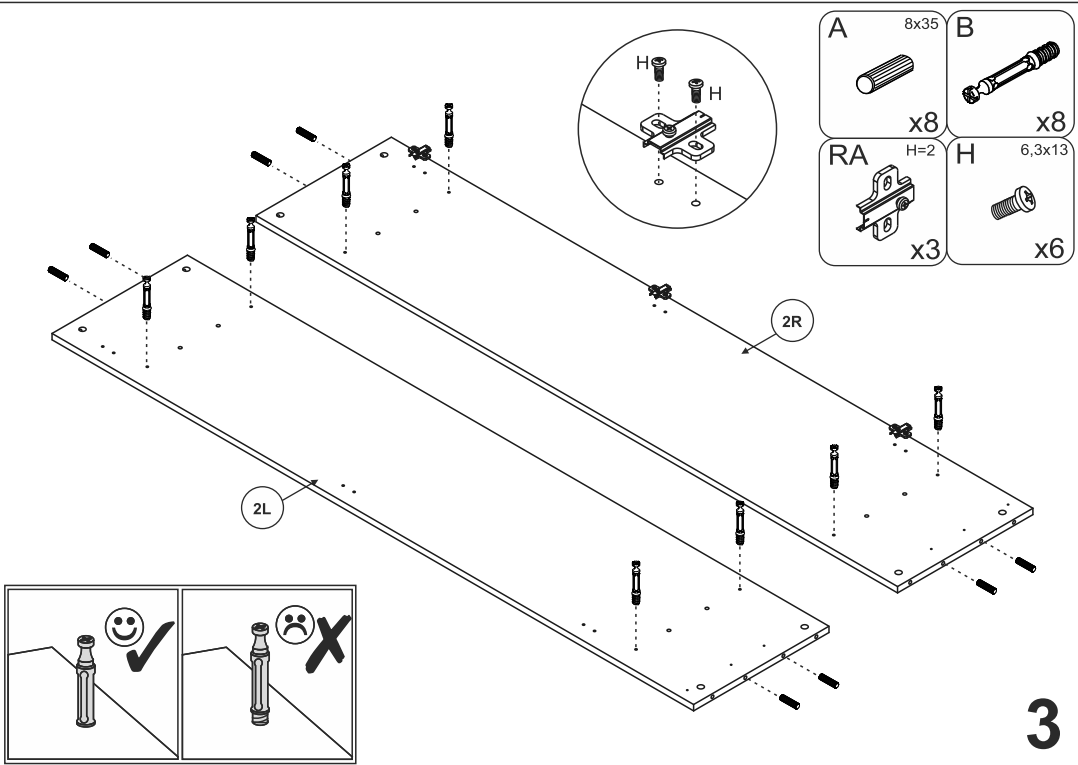


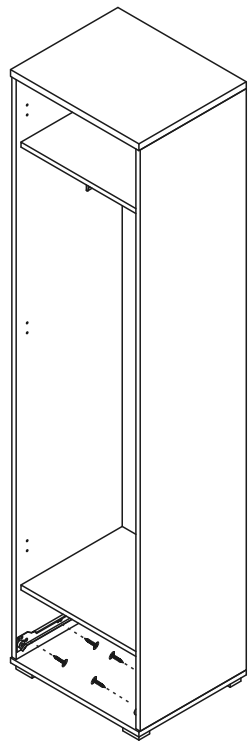
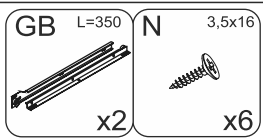
1,5 - 2

1

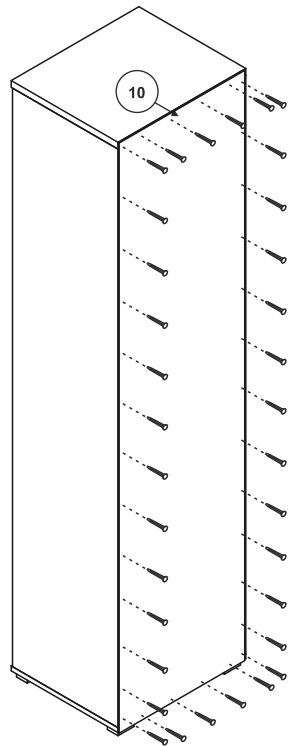
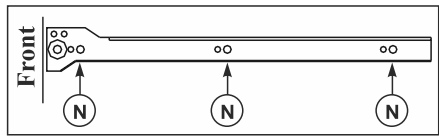


2

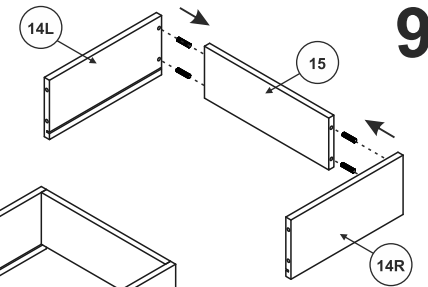
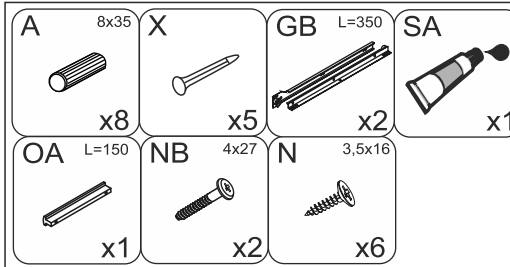
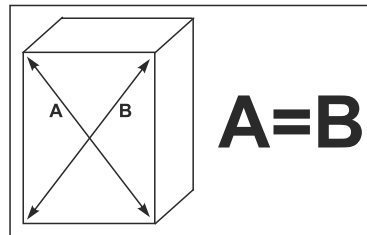




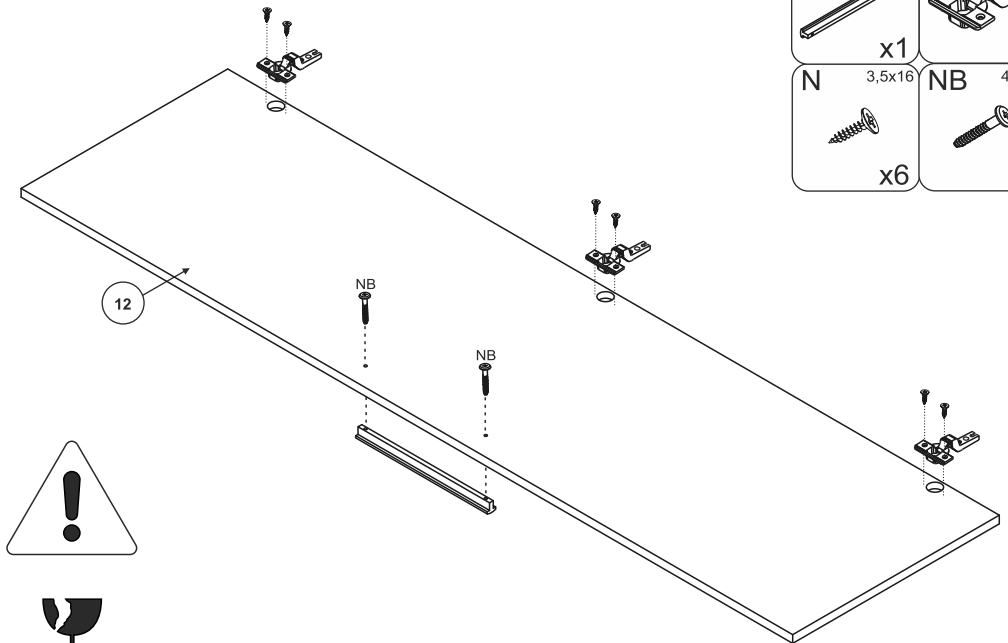
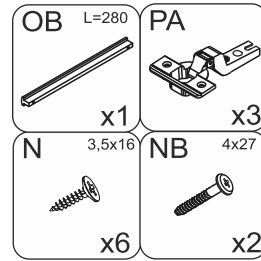
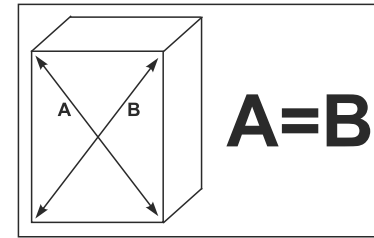
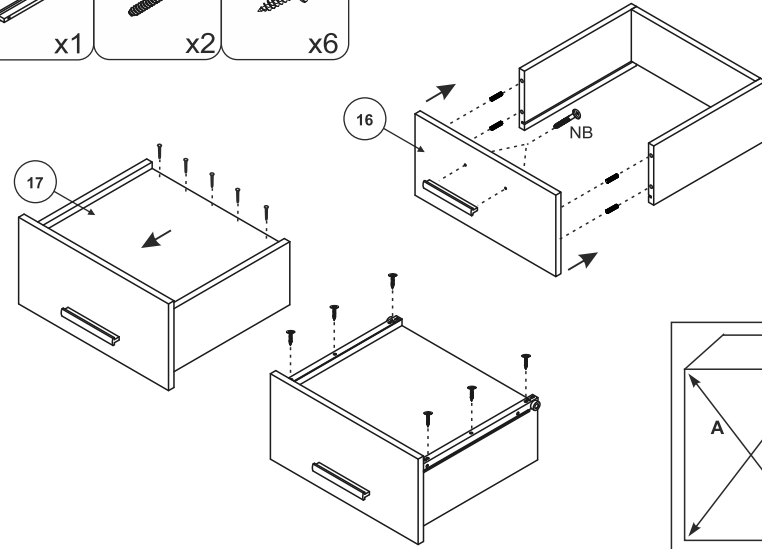
7



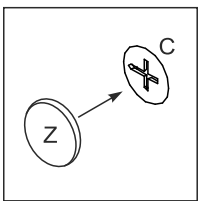
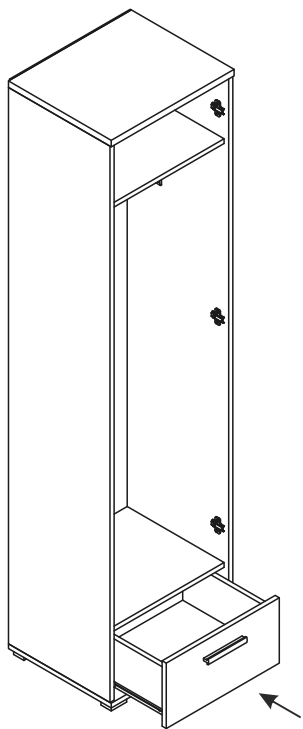
8



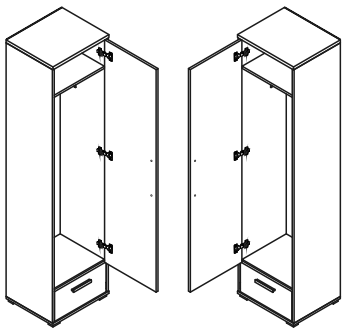
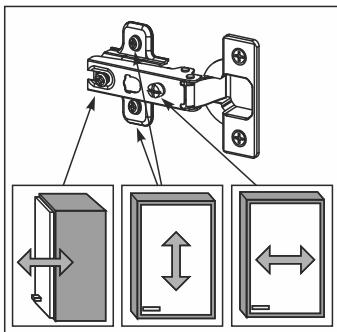
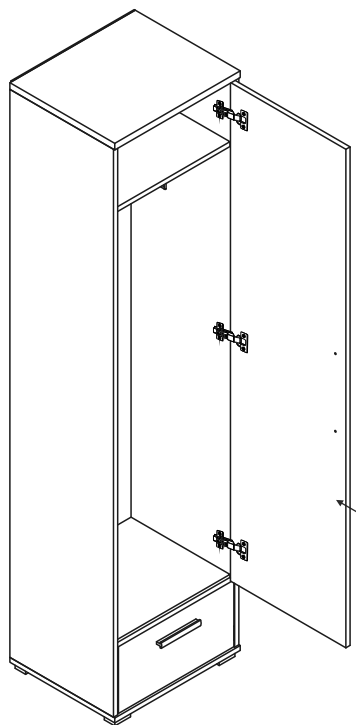
9



10



11



12