

UWAGA !

W dniu zakupu mebli należy sprawdzić (najlepiej w sklepie) stan zakupionych mebli tzn.:

1. Czy towar jest zgodny z zamówieniem
2. Czy elementy nie są uszkodzone i czy ich ilość wraz z akcesoriami jest zgodna z poniższym wykazem

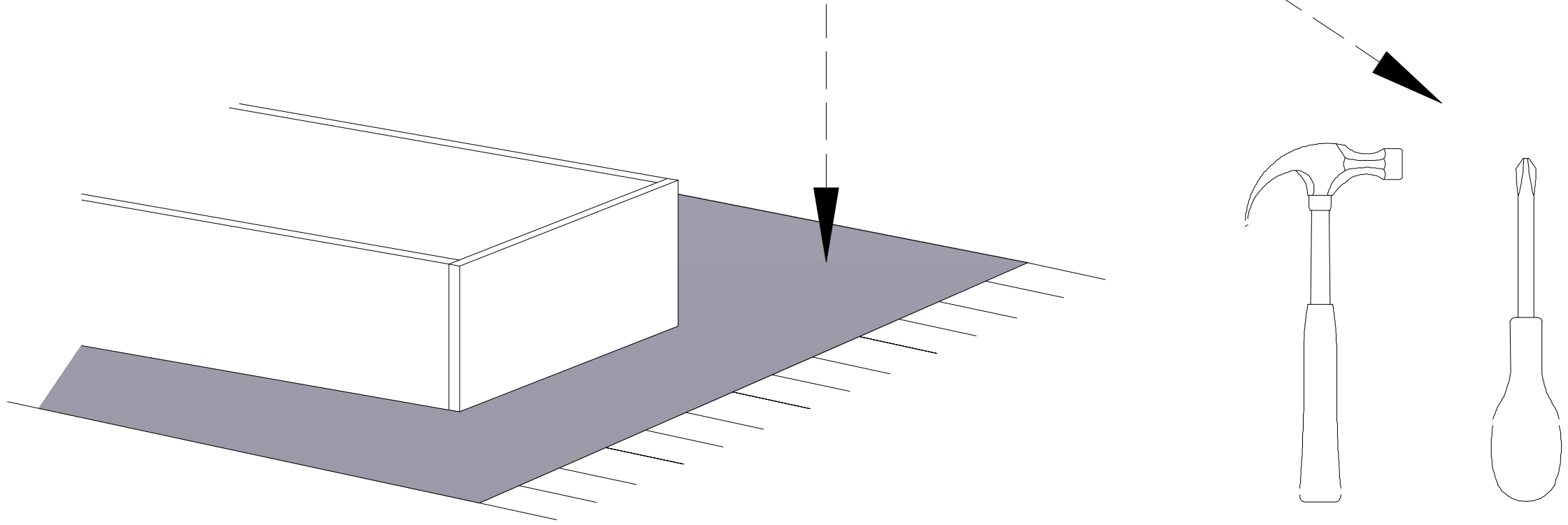
NIE UWZGLĘDNI SIĘ ZGŁOSZEŃ REKLAMACYJNYCH OBEJMUJĄCYCH:

1. Uszkodzenia powstałe w wyniku niewłaściwego przewozu bądź przenoszenia mebli oraz złego montażu, jak również wynikiem po sprzedaży ze zdarzeń losowych i innych okoliczności.
2. Uszkodzenia powstałe w wyniku niewłaściwego użytkowania, przechowywania i konserwacji, jak również po stwierdzeniu napraw przez osobę nieupoważnioną.
3. Wady i uszkodzenia w następstwie których obniżono cenę wyrobu.

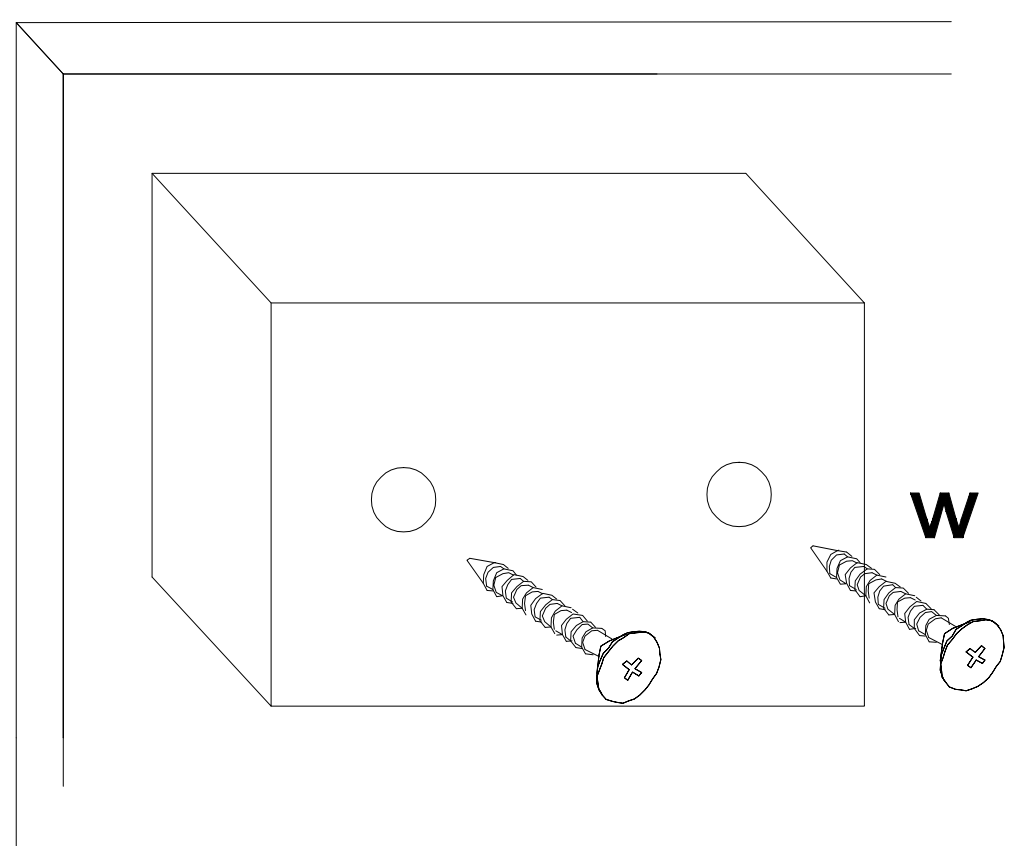
ZASADY UŻYTKOWANIA MEBLI:

1. Meble powinny być użytkowane zgodnie z ich konstrukcją i przeznaczeniem.
2. Meble powinny być przechowywane i używane w odpowiednich warunkach tj. nie należy dopuszczać do nadmiernego przegrzewania (przesuszenia), unikać wilgoci (zamoczenia, przemarzania).
3. Meble powinny być używane w pomieszczeniach suchych i zabezpieczonych przed szkodliwymi wpływami atmosferycznymi oraz bezpośrednim działaniem promieni słonecznych.
4. Mebli nie należy ustawiać w odległości mniejszej jak 1 metr od czynnych grzejników.

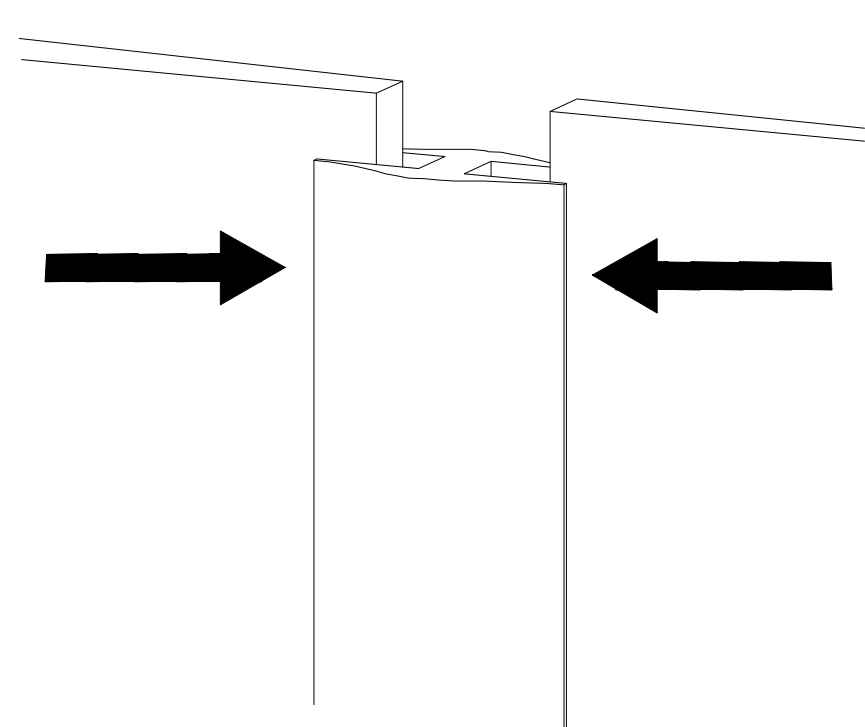
Do montażu potrzebne są :



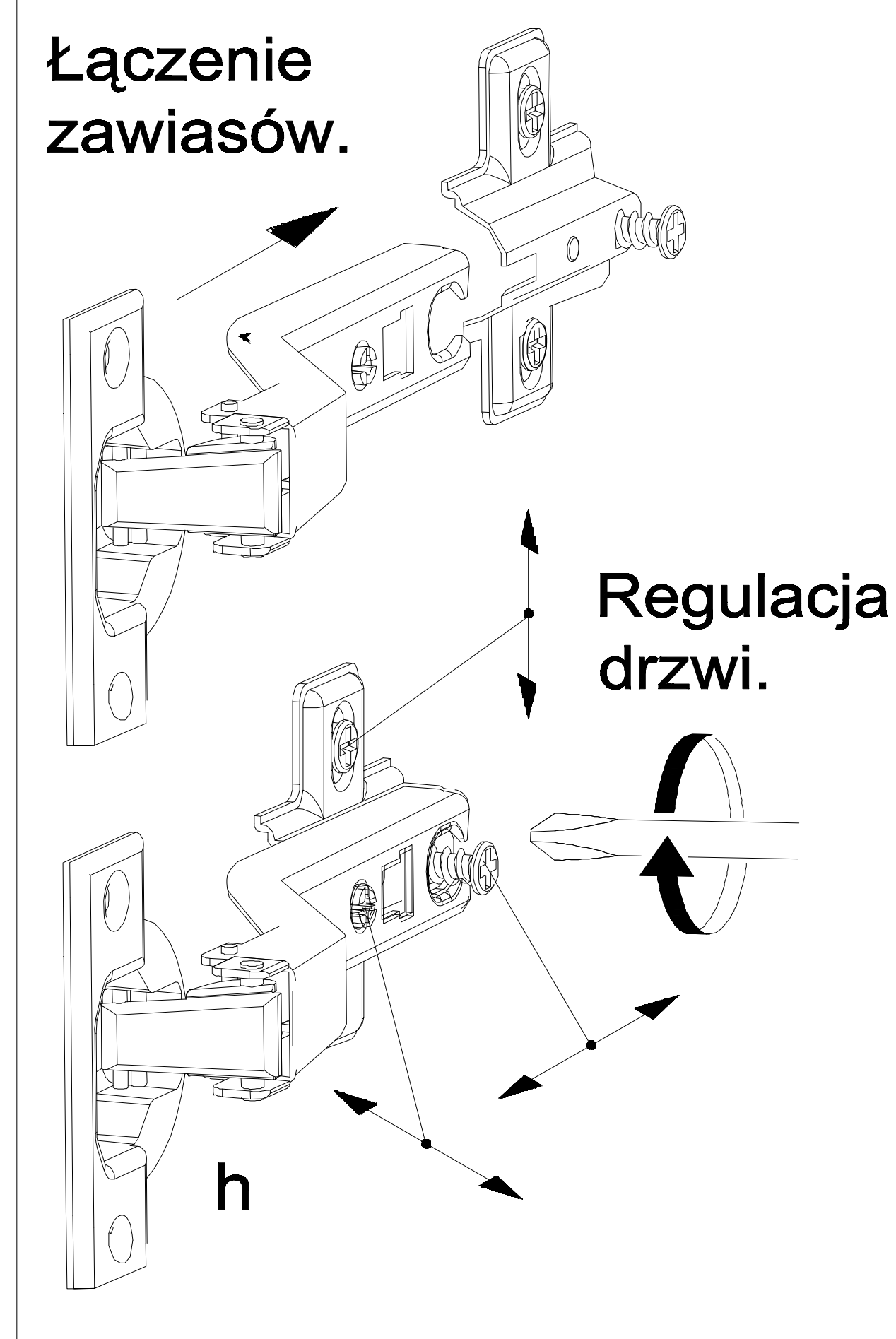
Montaż stopki
w dnie bryły.



Łączenie HDF,
przy ewentualnym
podziale.

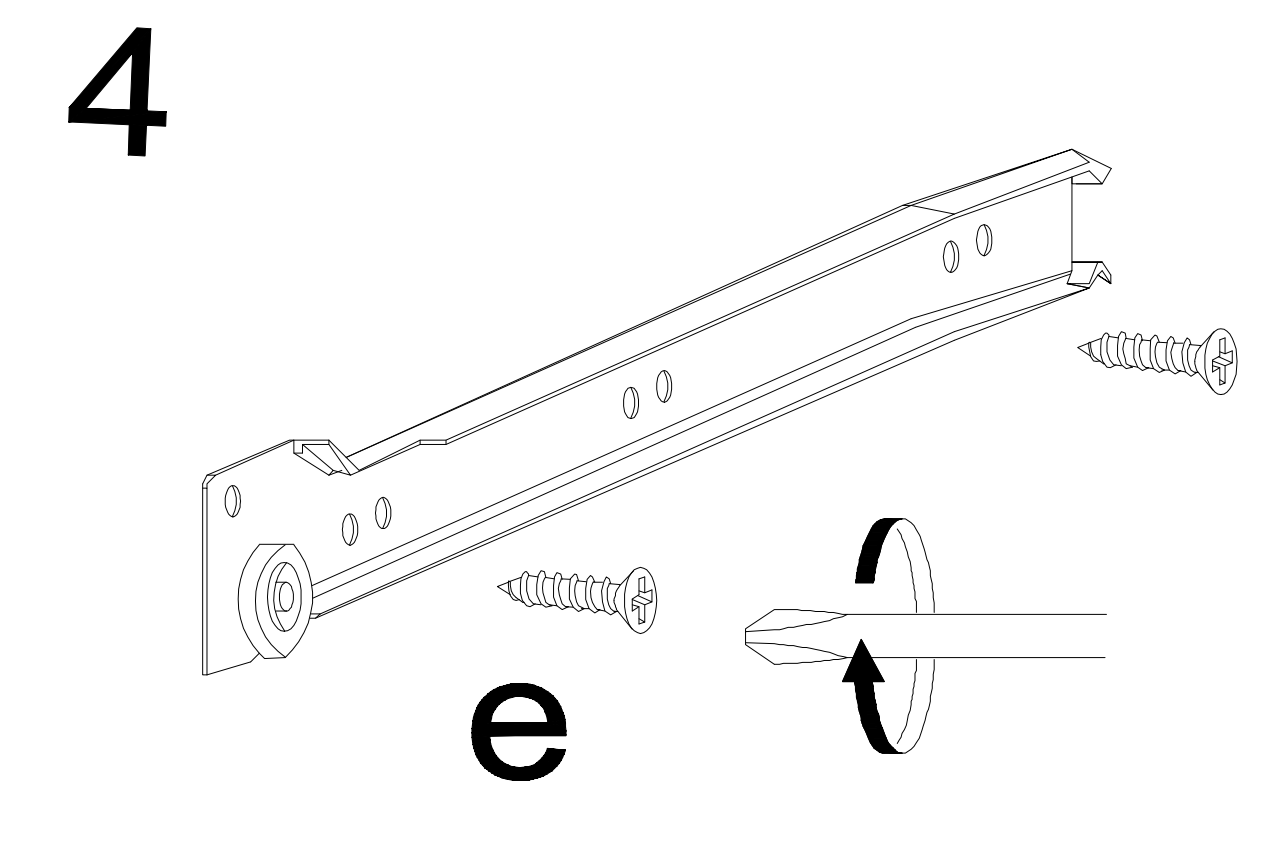
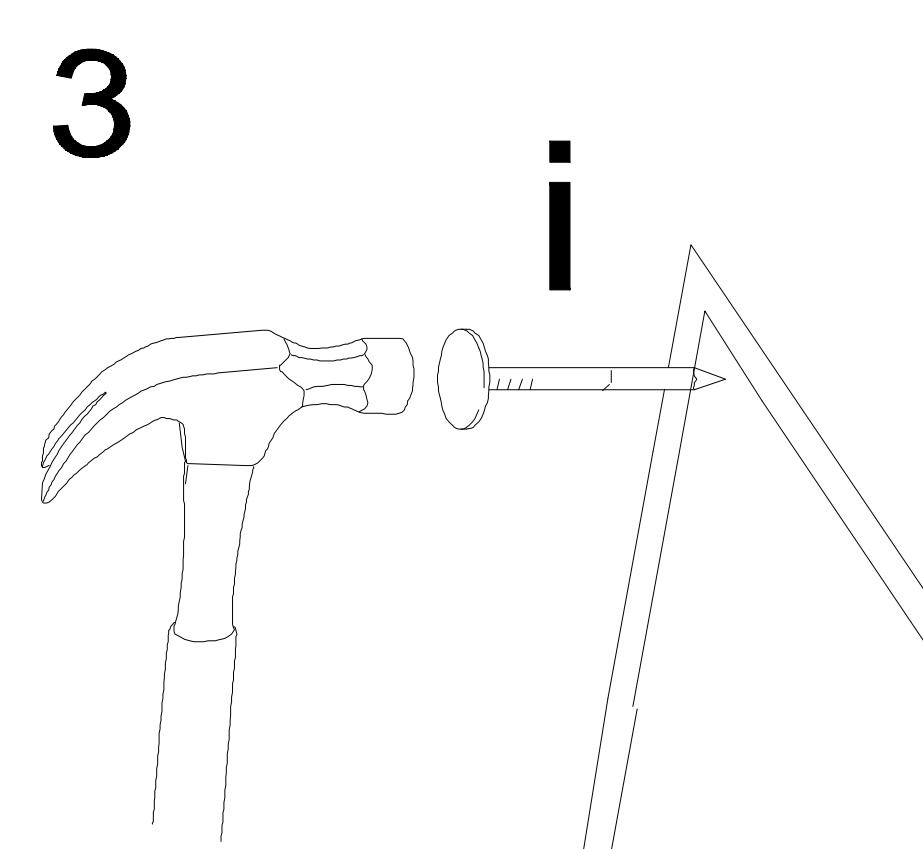
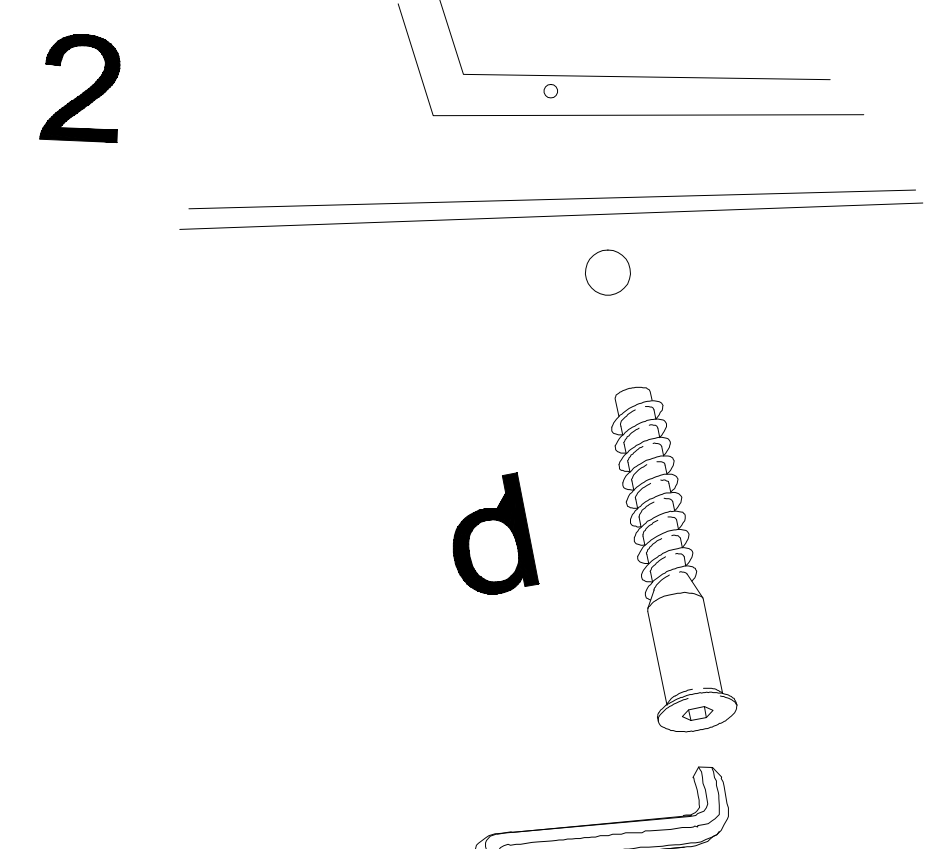
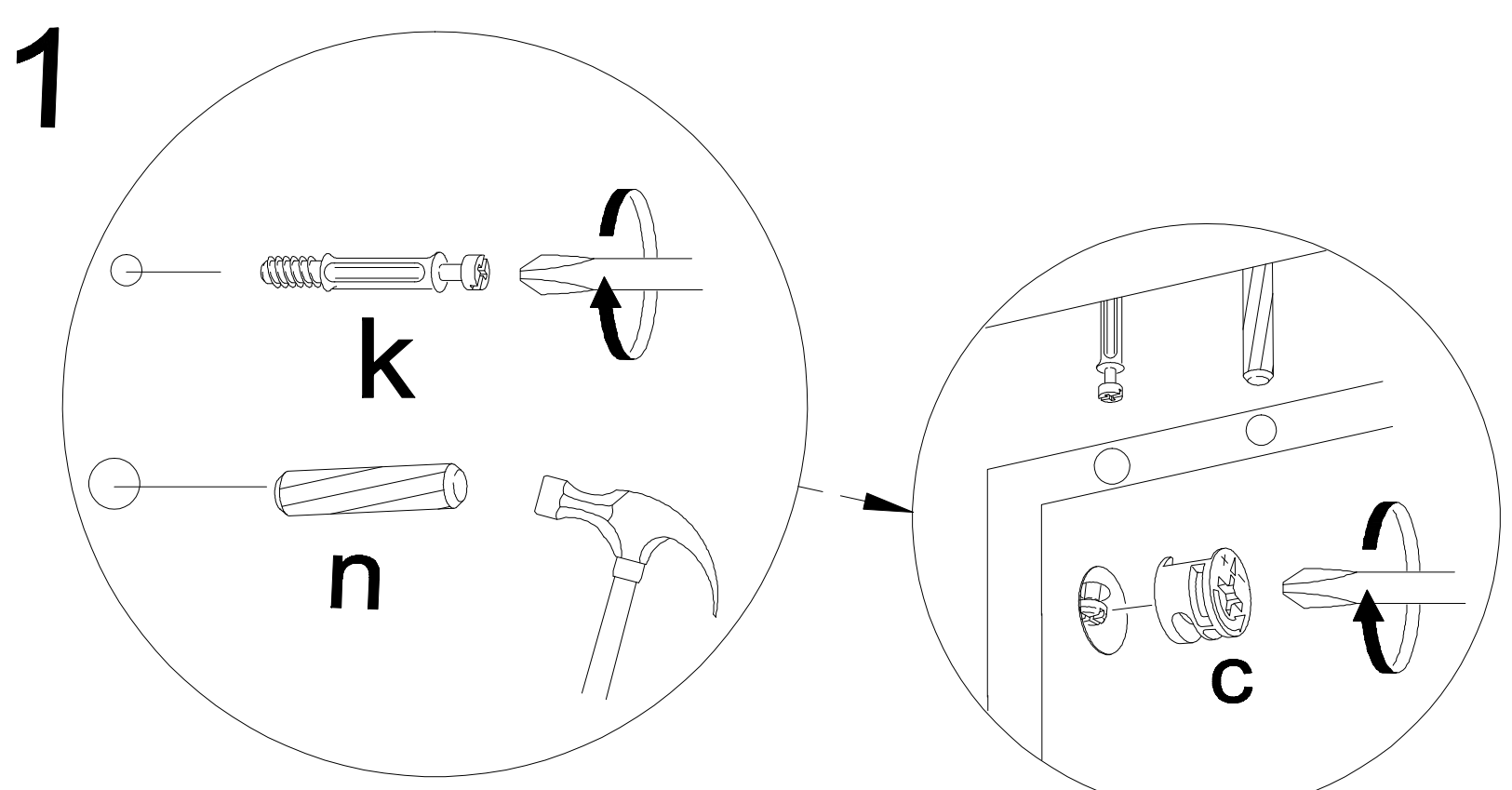
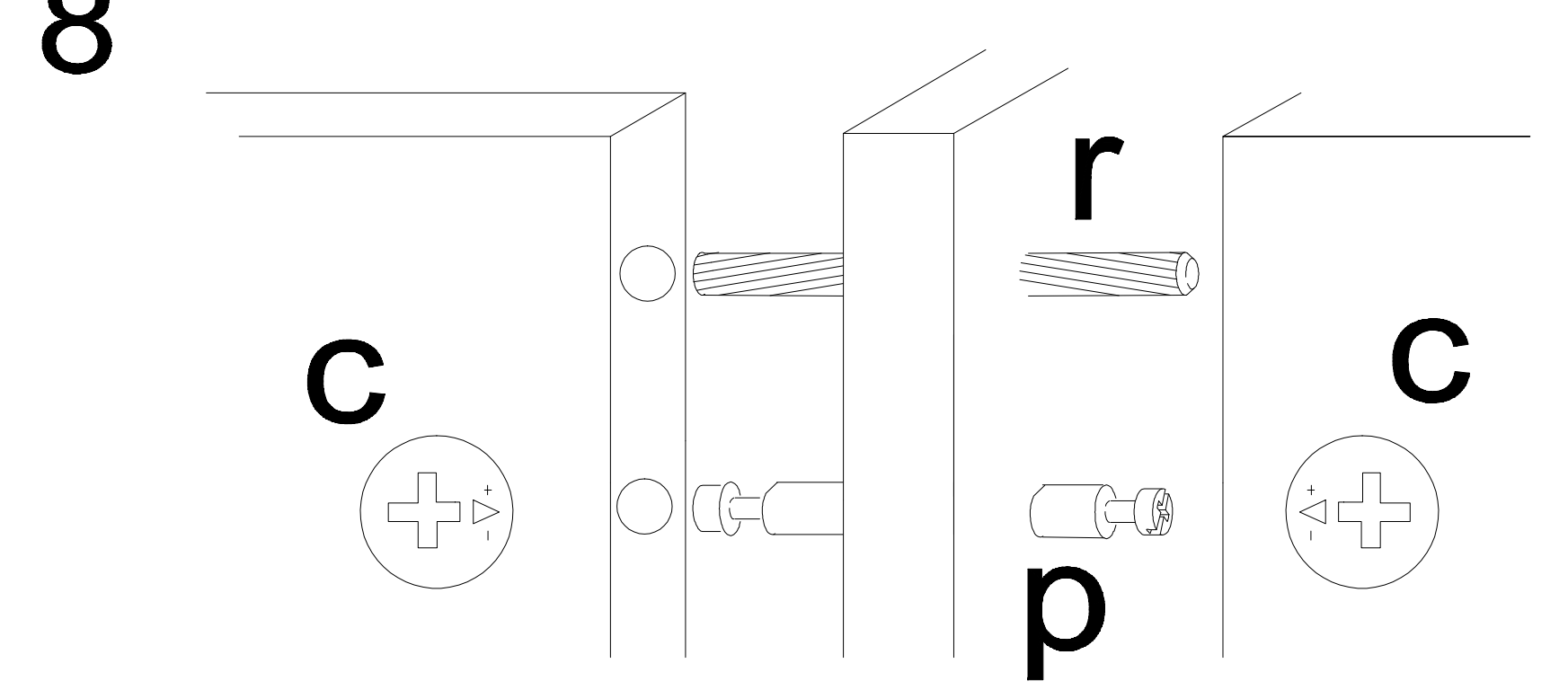
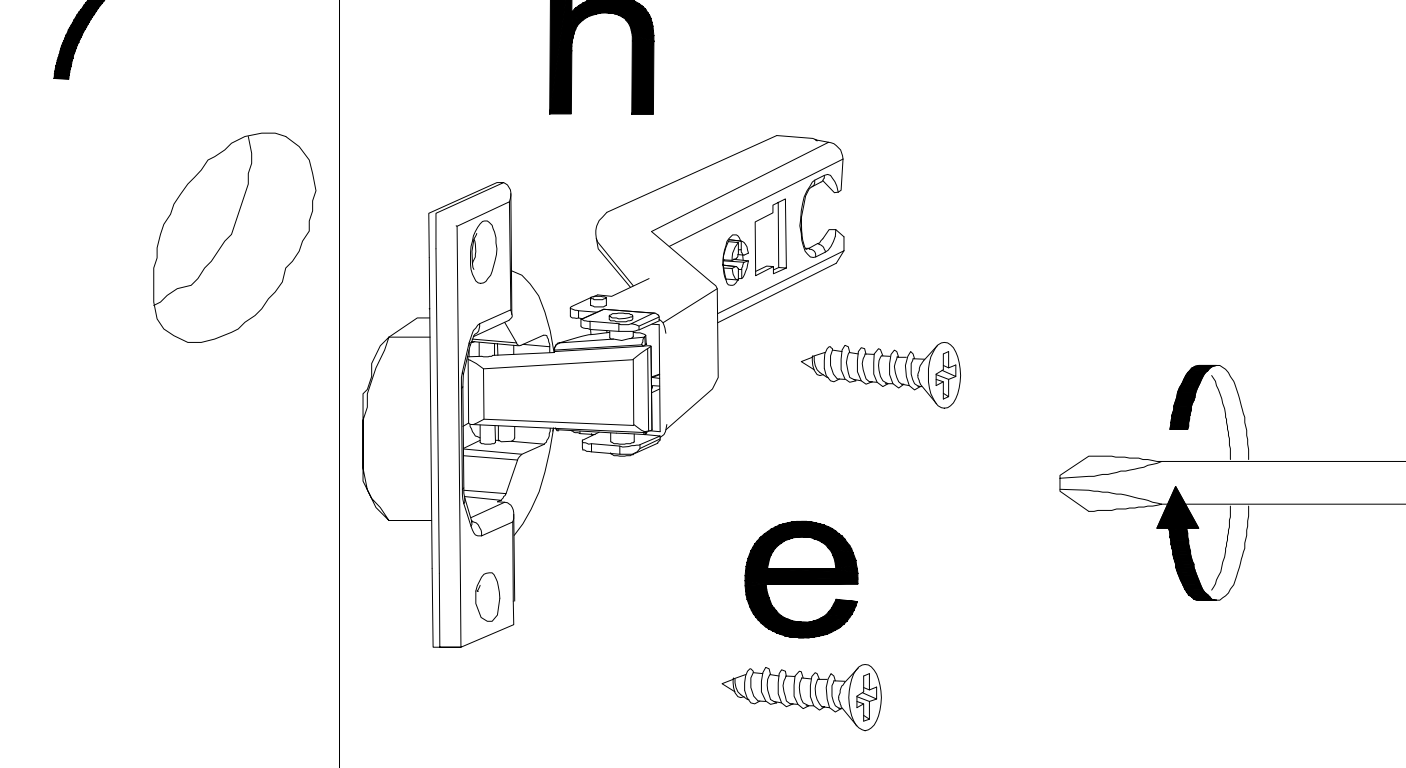
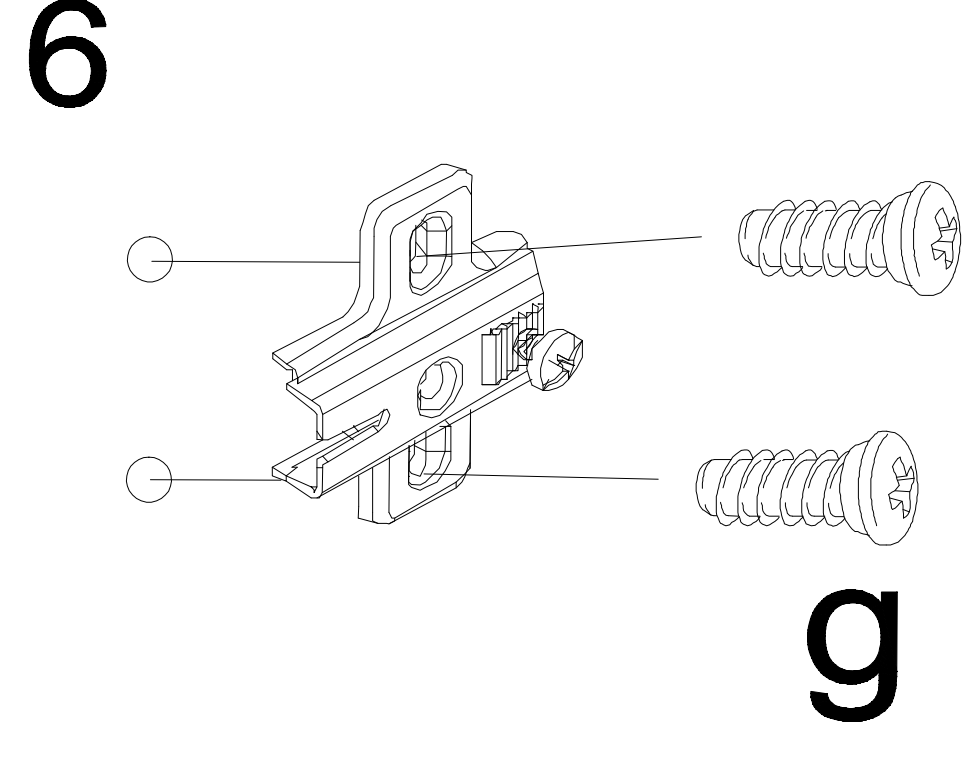
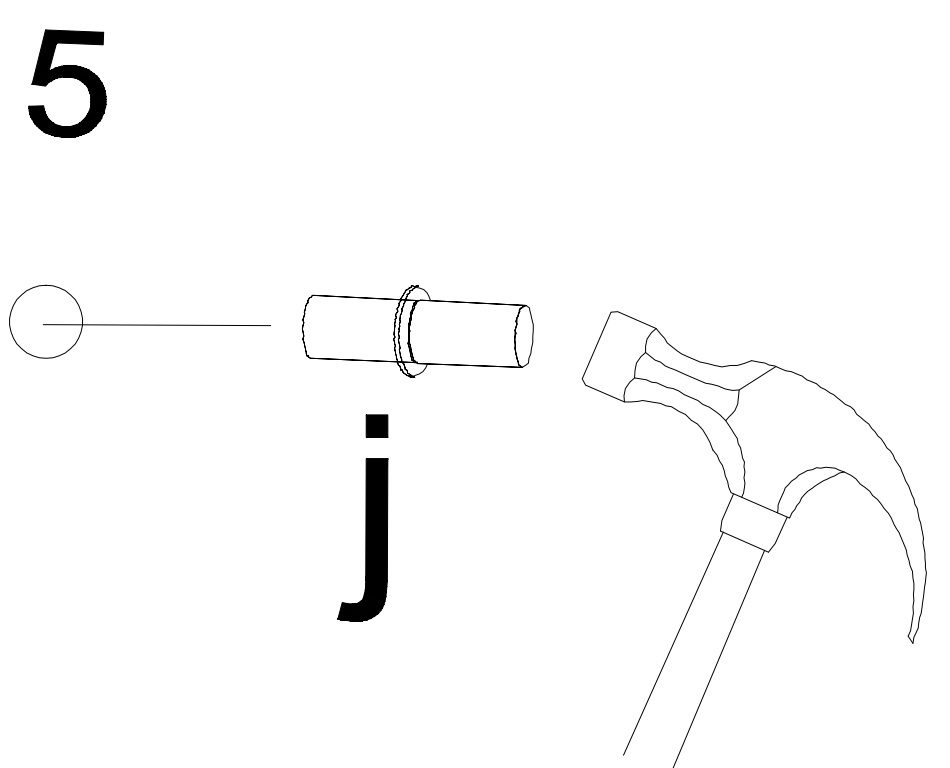


Łączenie
zawiasów.



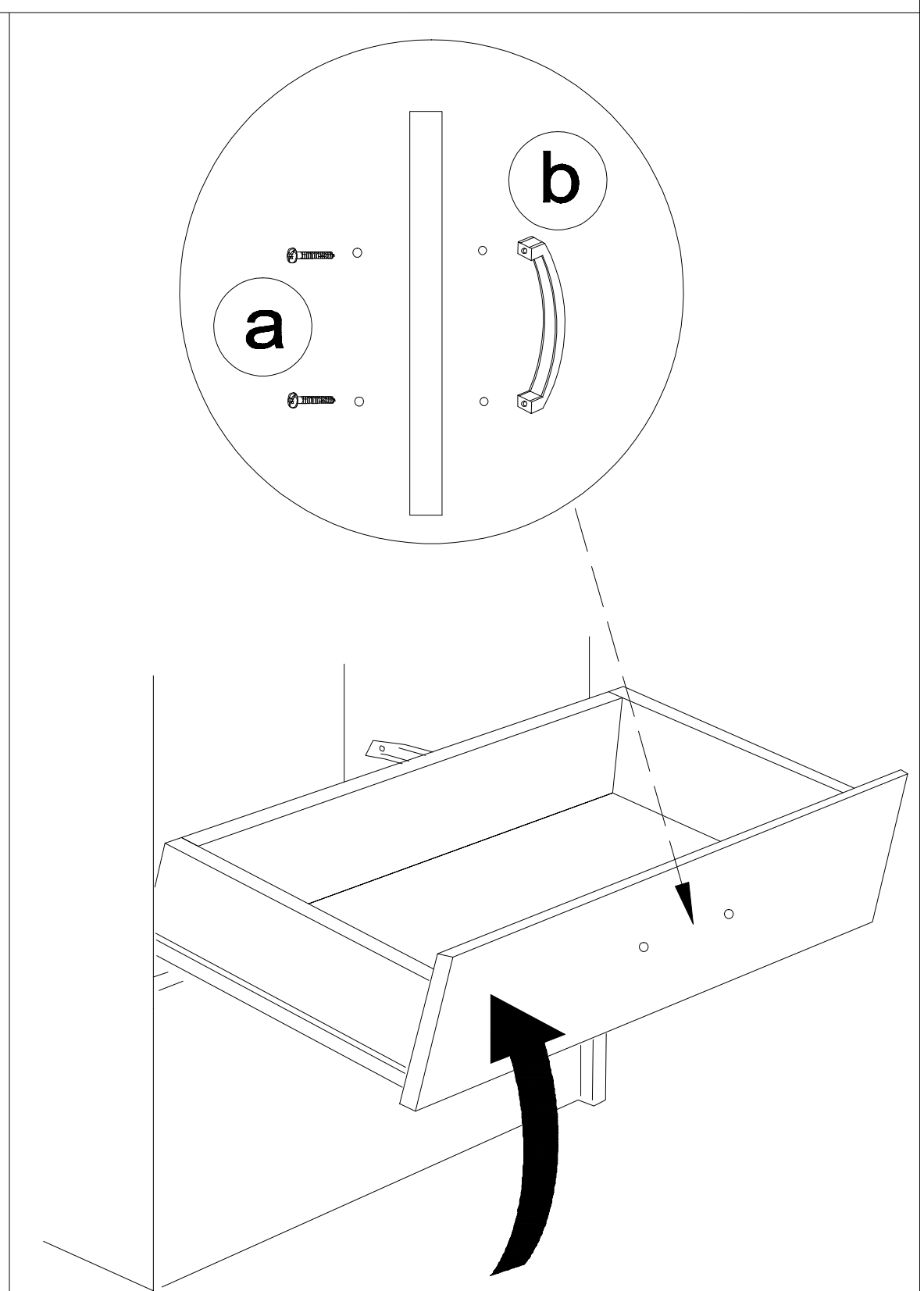
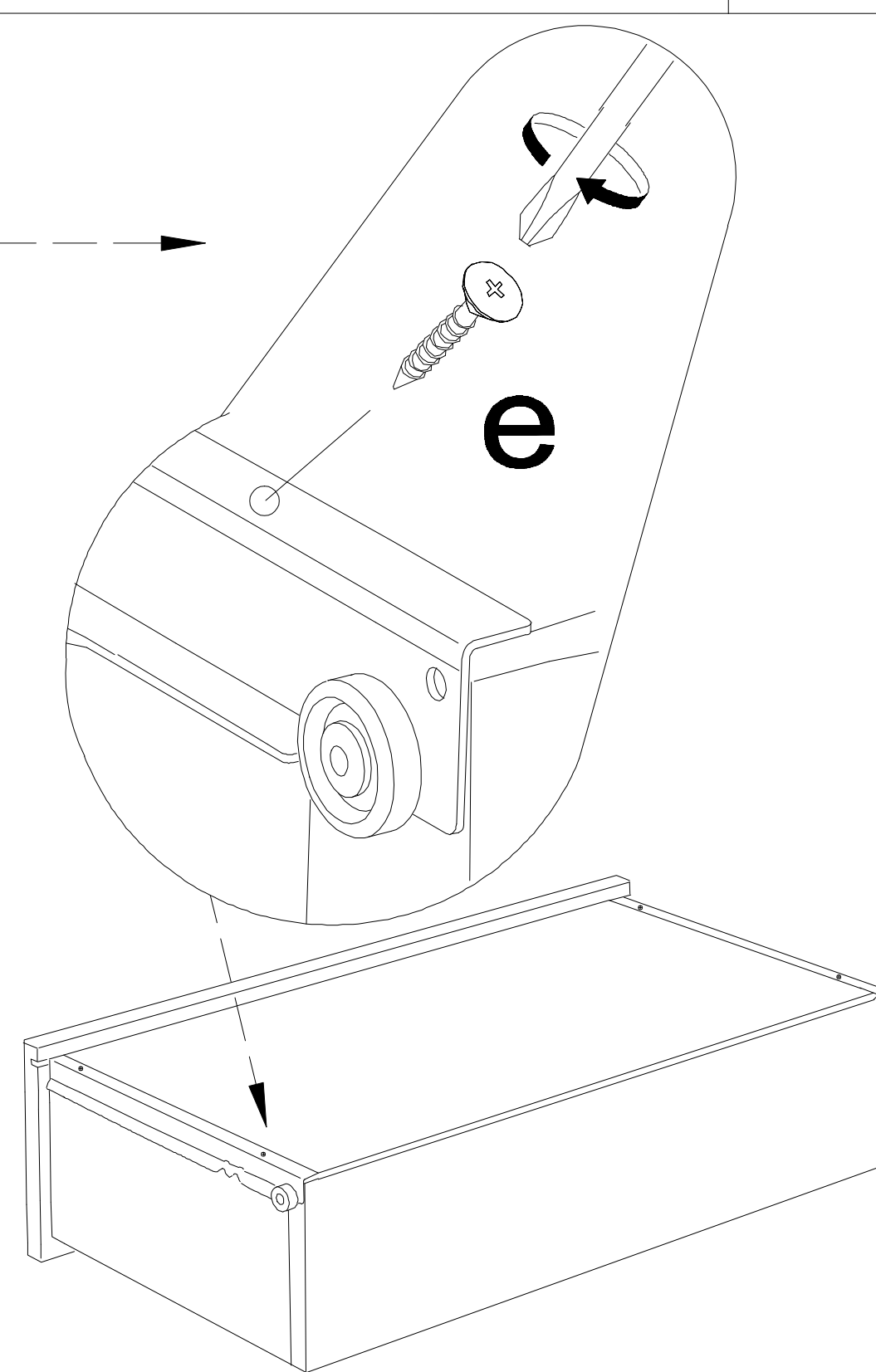
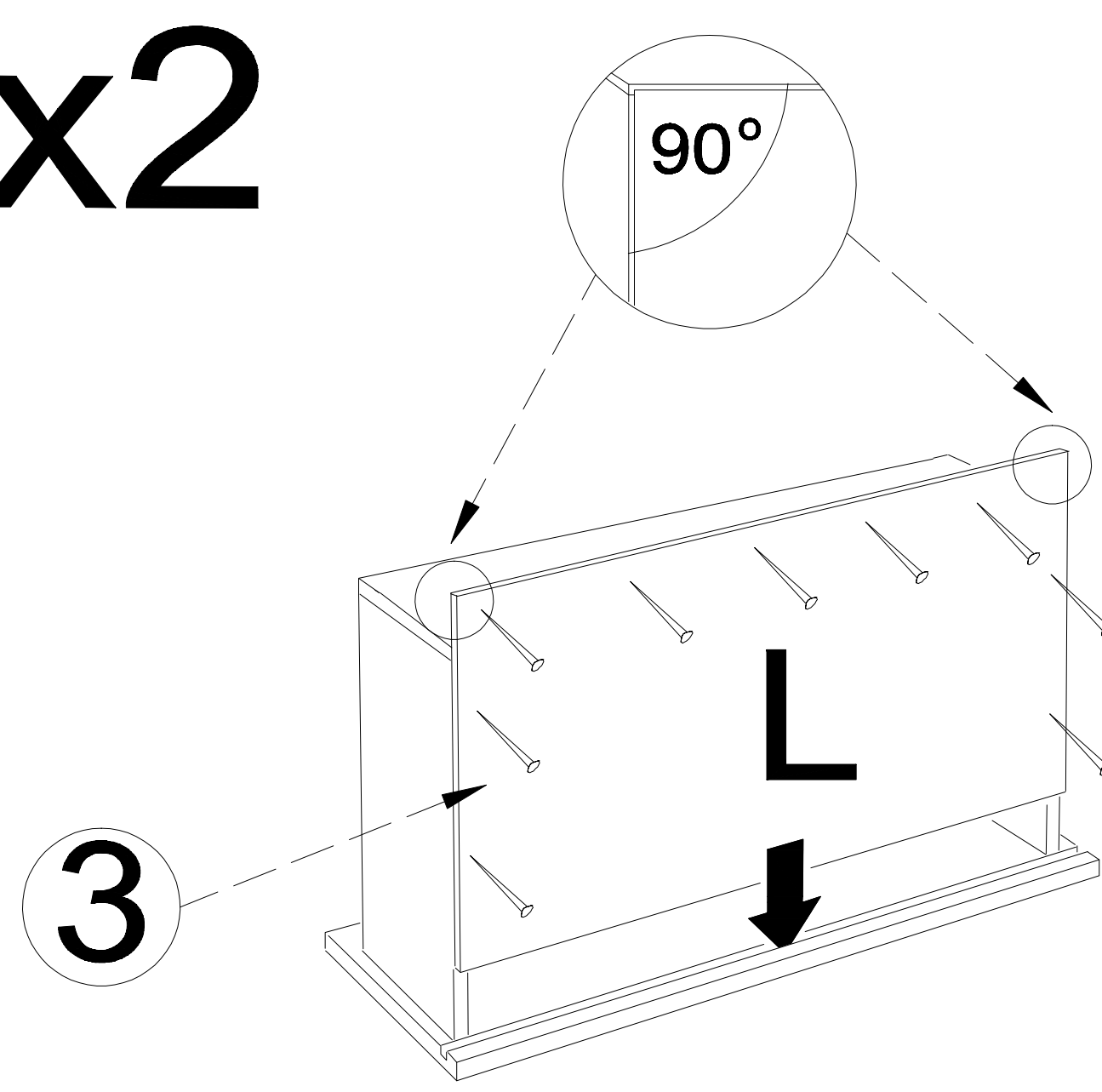
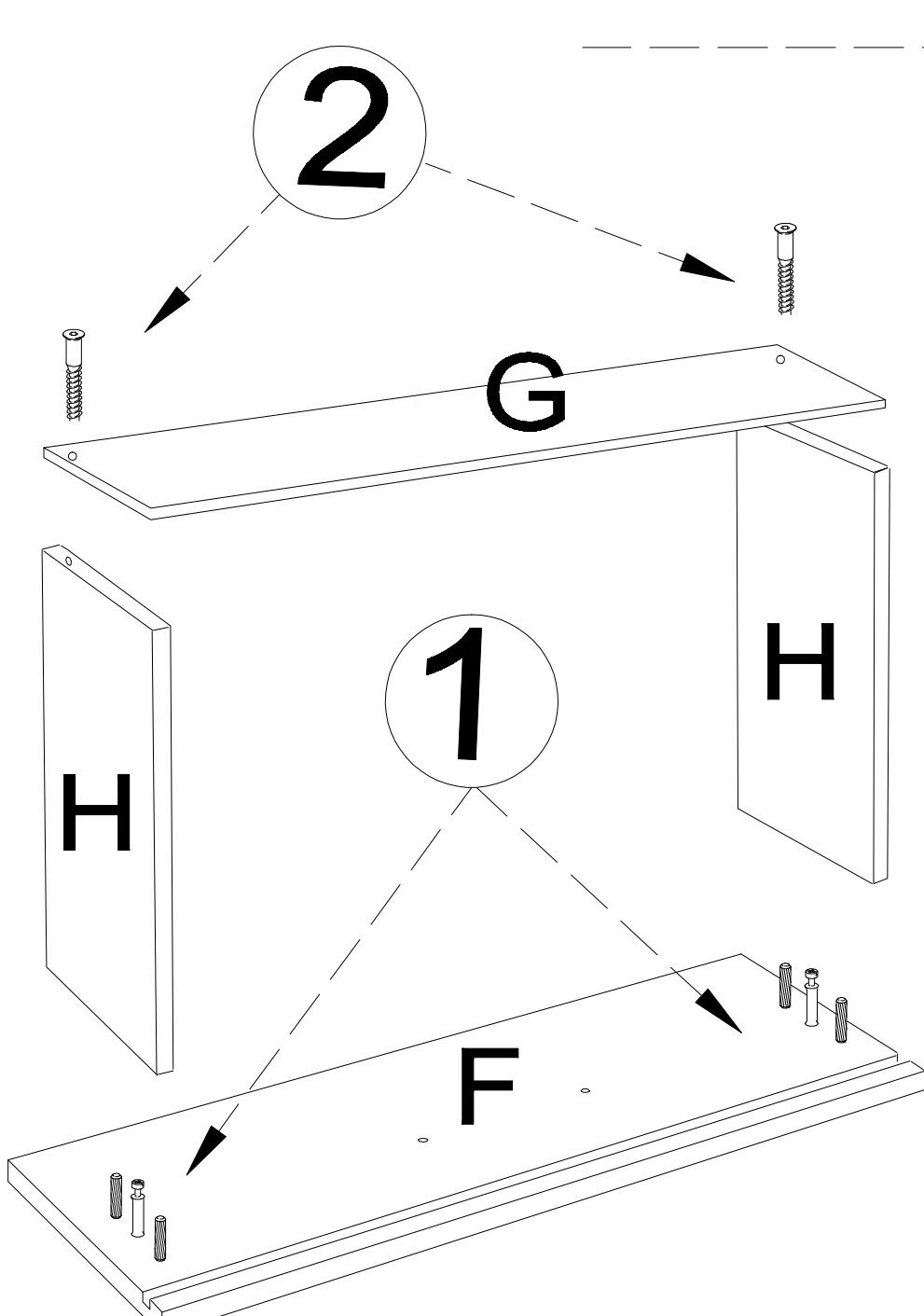
Wykaz	Wymiar (mm)	Ilość
A	1250x400x18	2
B	1039x380x18	2
C	1039x376x18	1
D1	391x376x18	2
D2	804x376x18	2
E1	847x413x18	1
E2	847x414x18	2
F1	800x180x18	1
F2	387x180x18	1
G1	779x120x18	1
G2	366x120x18	1
H	330x120x18	4
J	1062x411,5x4	3
L1	353x773x4	1
L2	353x364x4	1

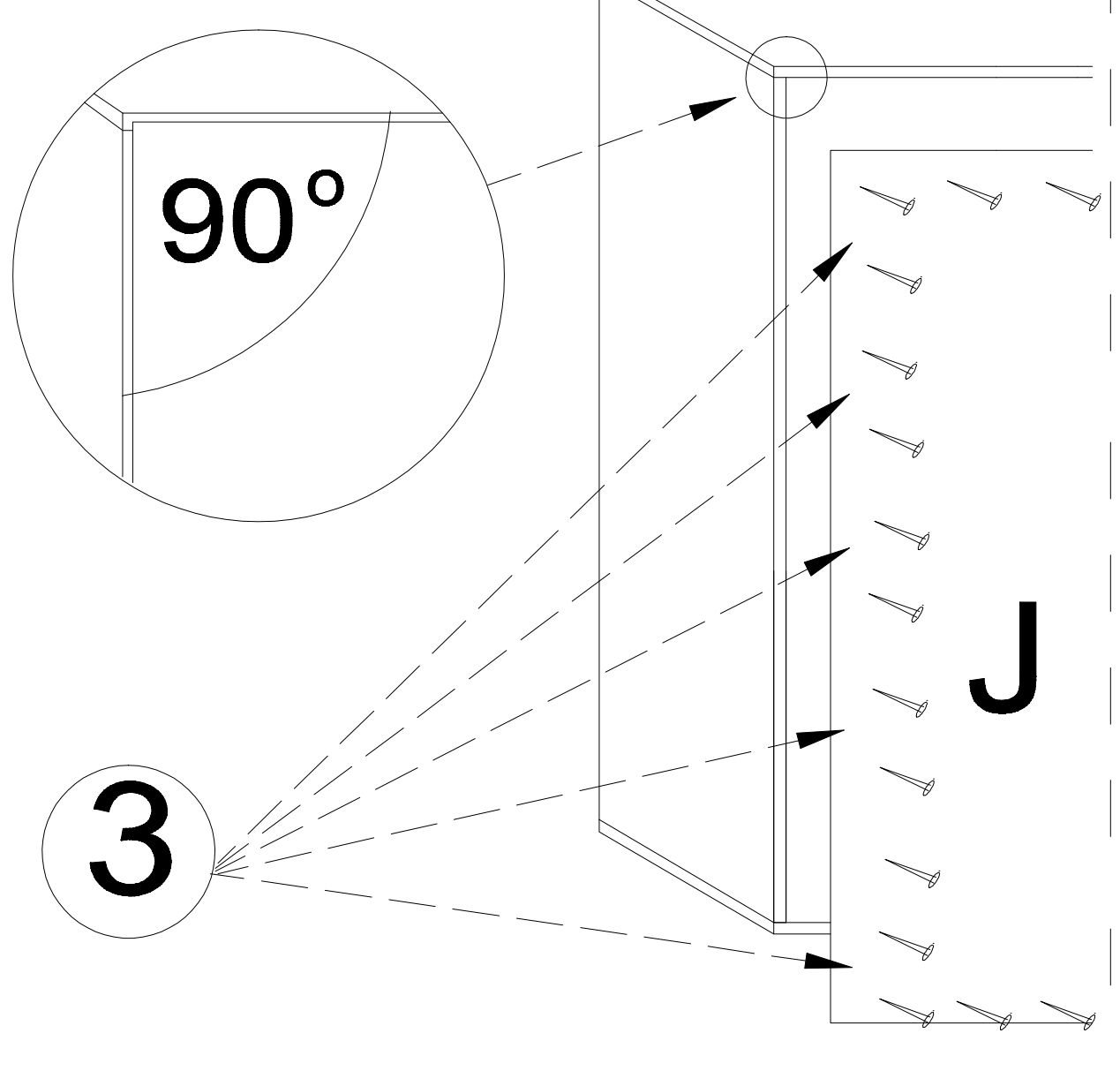
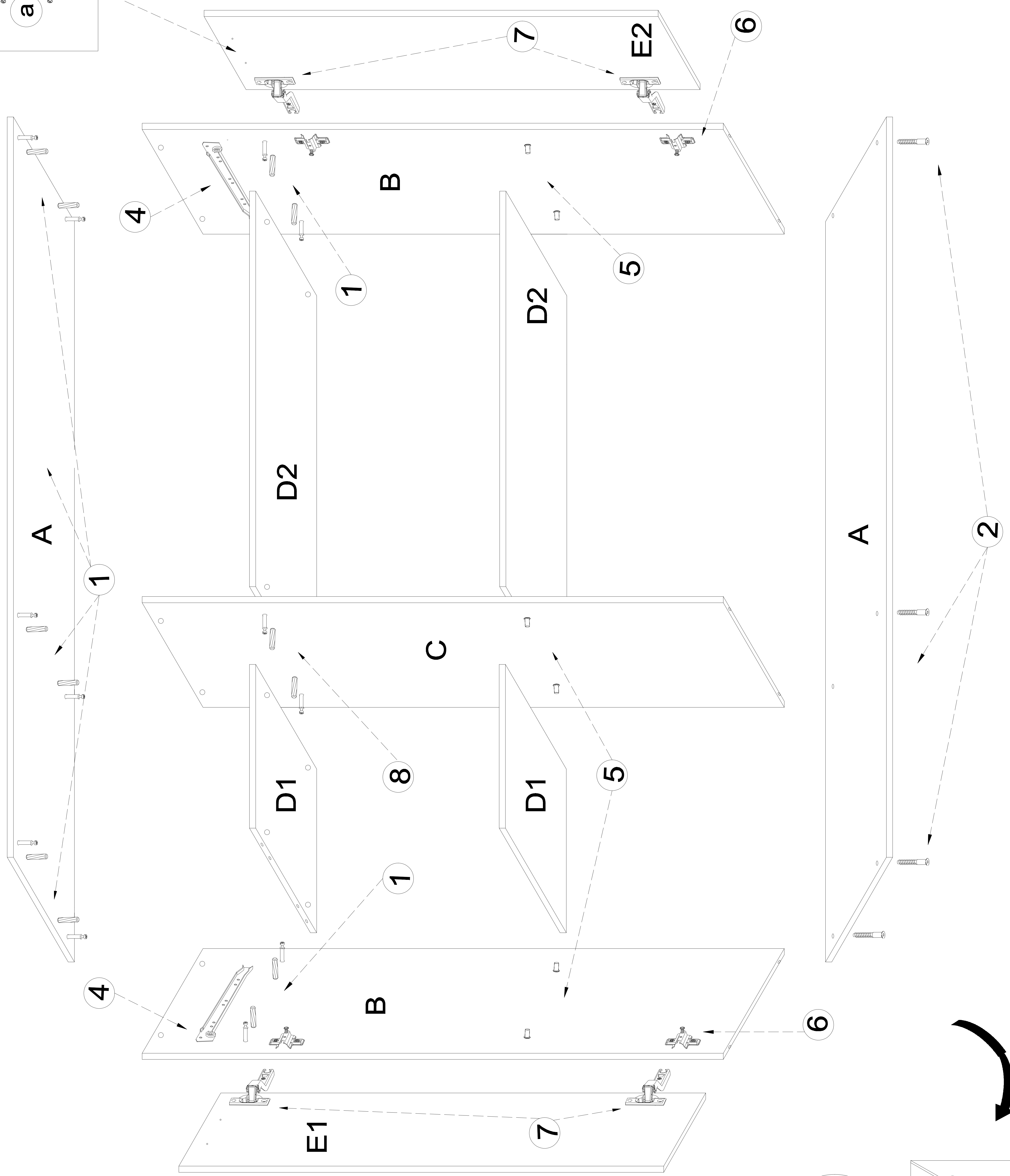
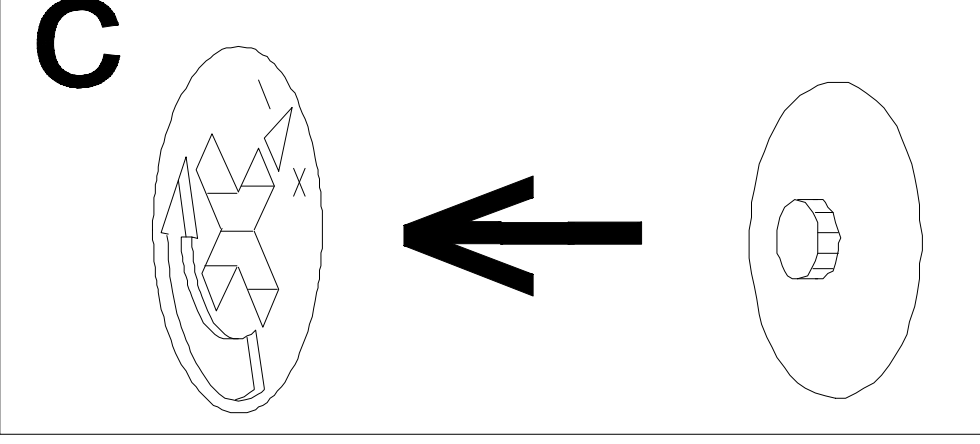
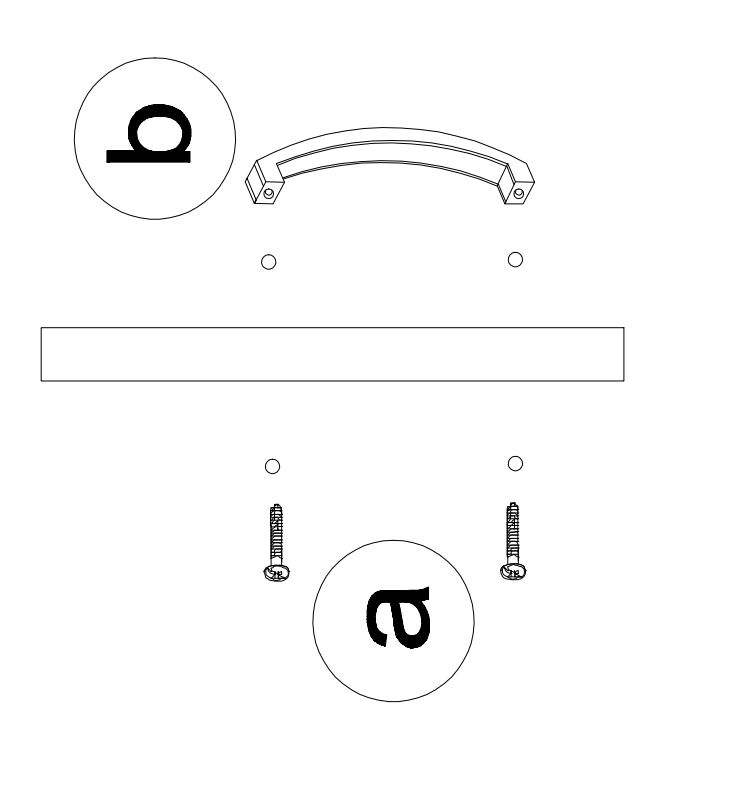
a	b	c	d	e	f	g	o	p	s	t
x 10	x 5	x 14	x 10	x 28 16 3,5	x 6	x 12		x 2	x 6	
x 8	x 14	x 1		x 18	x 6	x 60	x 2	x 2	x 12 30 3,5	
j	k	l	m	n	h	i		r	w	z



Montaż szuflady

x2





UWAGA !
KROK 1: montujemy akcesoria tzn. przykręcamy prowadnice środkowe oraz górne, a po kroku 2 przykręcamy dolne. Nabijamy kołki drewniane, wkręcamy mimosrody itd. do poszczególnych elementów.
KROK 2: łączymy elementy C, D1 dodajemy kolejno D2, B, A .
KROK 3: przybijamy plecy HDF (J) i obsadzamy drzwi oraz szuflady