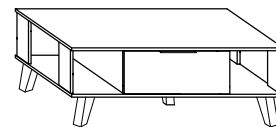




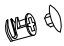



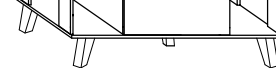
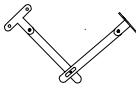




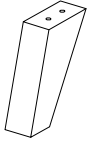
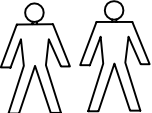




# SVN-05

## ŁAWA DUŻA

→ 120 × 46 × 69



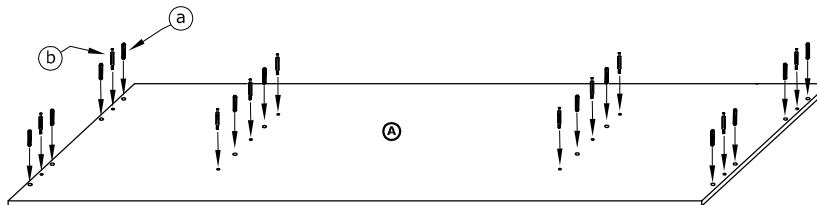
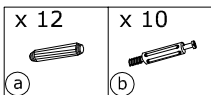
x 12  <b>(a)</b>	x 10  <b>(b)</b>	x 10  <b>(c)</b>	x 24  <b>(d)</b>	x 4  <b>(e)</b>	x 4  <b>(f)</b>	
x 2  <b>(g)</b>	x 4 (3x16)  <b>(h)</b>	x 16 (3,5x16)  <b>(i)</b>	x 2  <b>(j)</b>	x 1  <b>(k)</b>		
x 5  <b>(l)</b>					  50 min 	

**1** - FAZY MONTAŻU

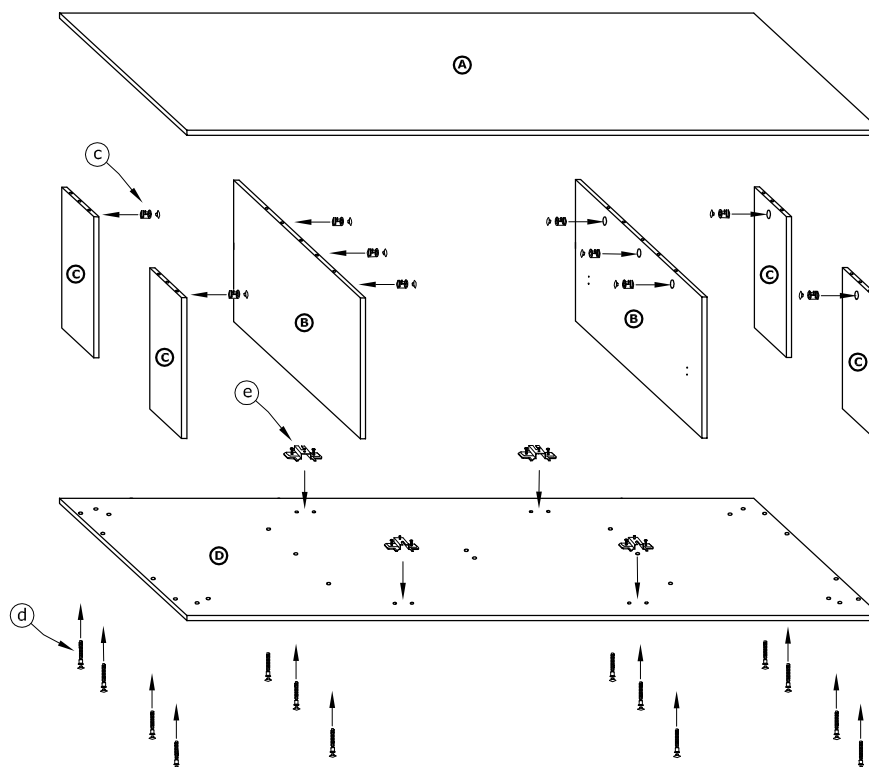
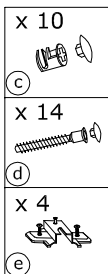
**A** - OZNACZENIE ELEMENTÓW

**a** - OZNACZENIE AKCESORIÓW

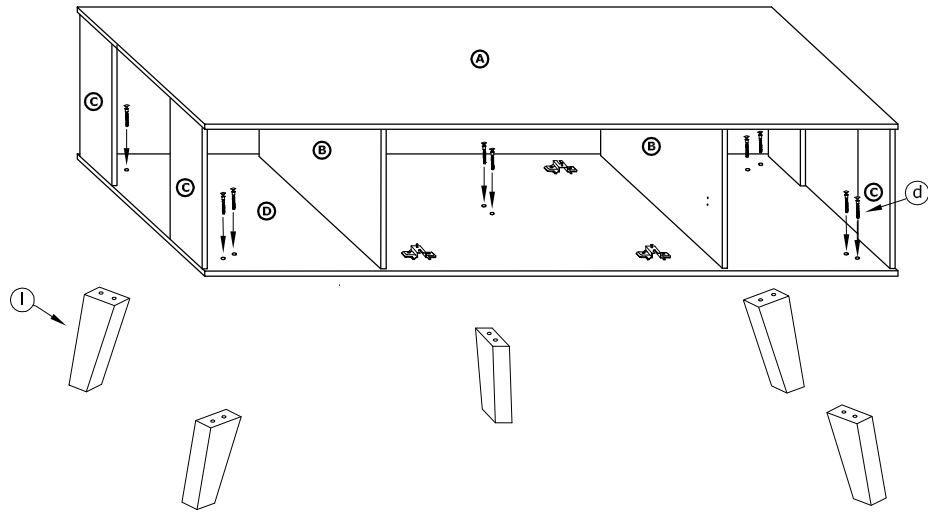
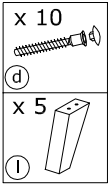
**1**



**2**



3



4

