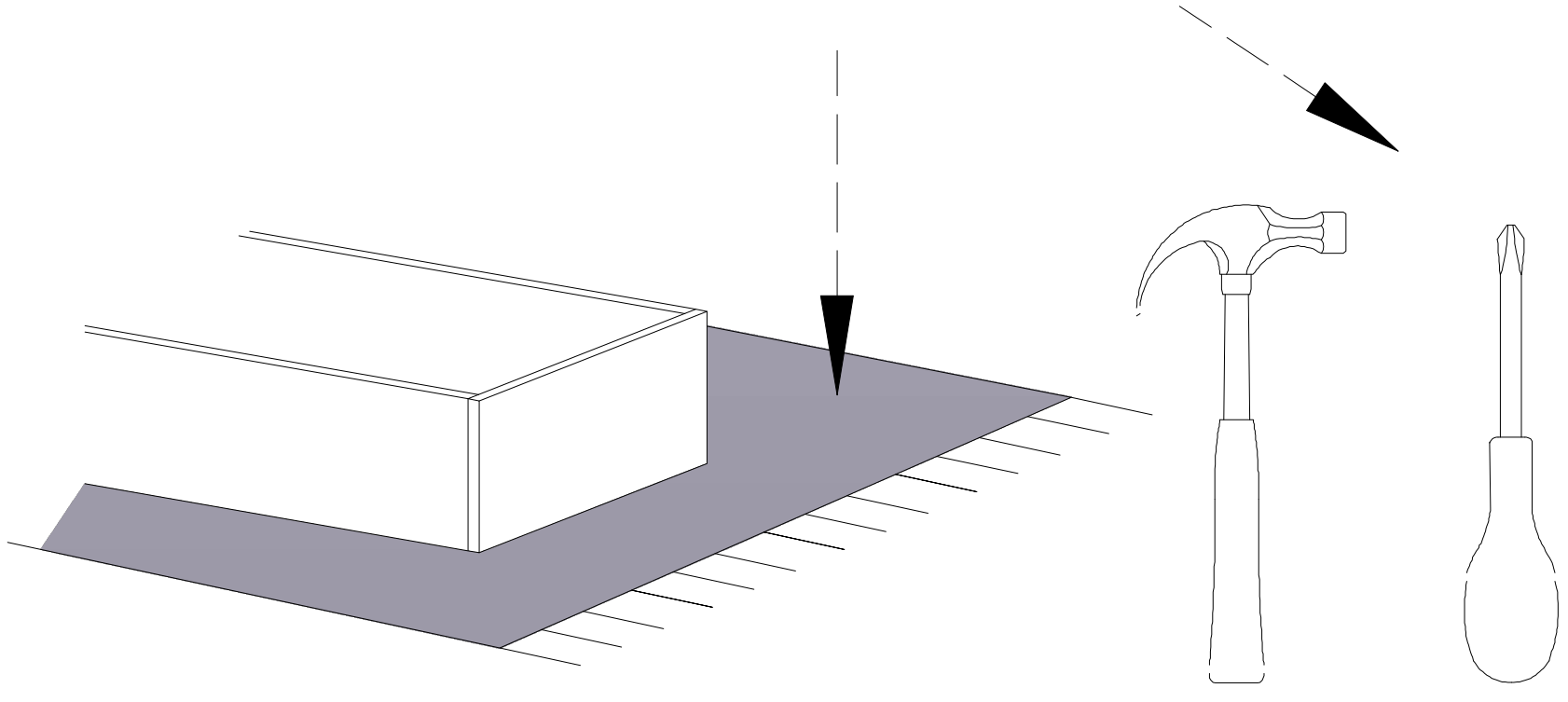
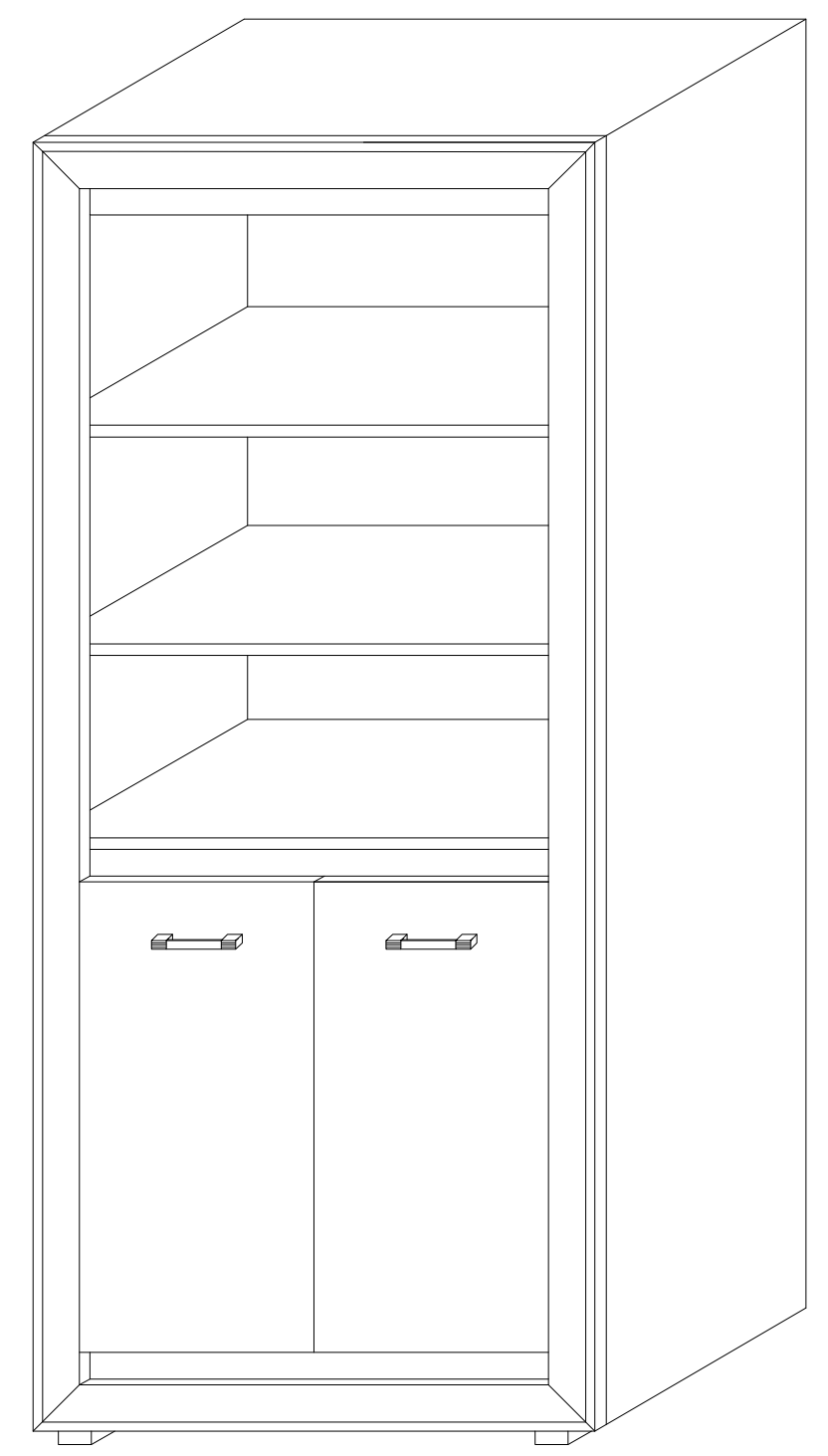


Do montażu potrzebne są :



SA- W4



UWAGA !

W dniu zakupu mebli należy sprawdzić (najlepiej w sklepie) stan zakupionych mebli tzn.:
1. Czy towar jest zgodny z zamówieniem
2. Czy elementy nie są uszkodzone i czy ich ilość wraz z akcesoriami jest zgodna z poniższym wykazem

NIE UWZGLĘDNIĄ SIĘ ZGŁOSZEŃ REKLAMACYJNYCH OBEJMUJĄCYCH:

1. Uszkodzenia powstałe w wyniku niewłaściwego przewozu bądź przenoszenia mebli oraz złego montażu, jak również wynikiem po sprzedaży ze zdarzeń losowych i innych okoliczności.
2. Uszkodzenia powstałe w wyniku niewłaściwego użytkowania, przechowywania i konserwacji, jak również po stwierdzeniu napraw przez osobę nieupoważnioną.
3. Wady i uszkodzenia w następstwie których obniżono cenę wyrobu.

ZASADY UŻYTKOWANIA MEBLI:

1. Meble powinny być użytkowane zgodnie z ich konstrukcją i przeznaczeniem.
2. Meble powinny być przechowywane i używane w odpowiednich warunkach tj. nie należy dopuszczać do nadmiernego przegrzewania (przesuszenia), unikać wilgoci (zamoczenia, przemarzania).
3. Meble powinny być używane w pomieszczeniach suchych i zabezpieczonych przed szkodliwymi wpływami atmosferycznymi oraz bezpośrednim działaniem promieni słonecznych.
4. Mebli nie należy ustawiać w odległości mniejszej jak 1 metr od czynnych grzejników.

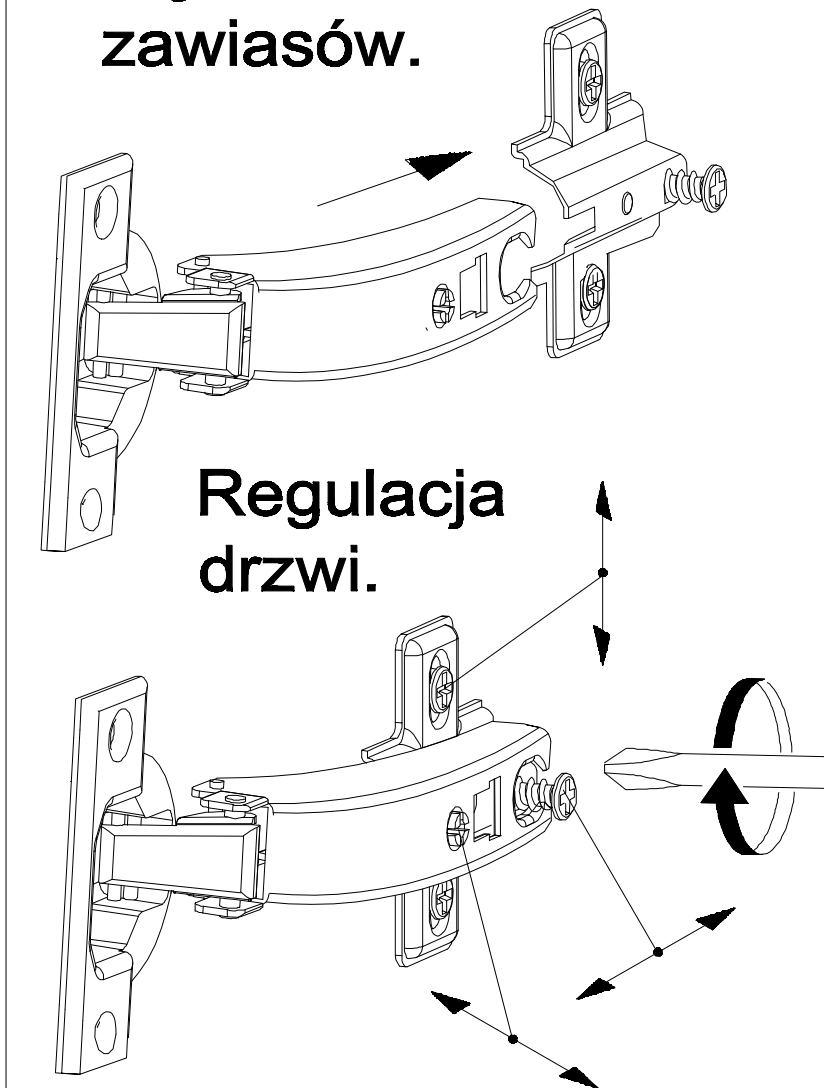
SYSTEM SANTORI

| Wykaz | Wymiar (mm) | Ilość |
|-------|--------------|-------|
| A | 800x368x18 | 2 |
| B | 1939x368x18 | 2 |
| C | 764x360x18 | 4 |
| D | 732x326.5x18 | 2 |
| E | 764x50x18 | 3 |
| G | 1962x393x4 | 2 |

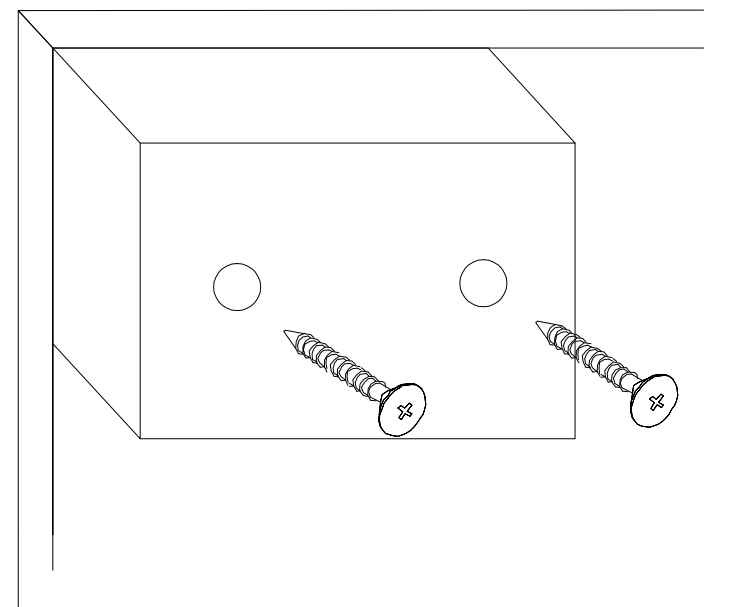
UWAGA !

Montujemy akcesoria tzn. nabijamy kołki drewniane, wkręcamy mimosrody itd. do poszczególnych elementów.
KROK 1: łączymy elementy B lewy, C dodajemy kolejno L, B prawy, A.
KROK 2: dodajemy listwy ozdobne (górną, boczne, dolną) i obsadzamy drzwi.
KROK 3: przybijamy plecy HDF (G)

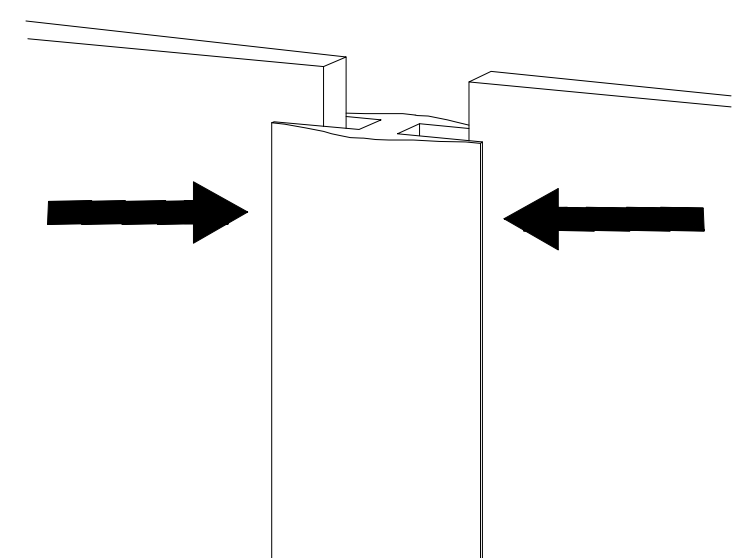
Łączenie zawiasów.



Montaż stopki w dnie bryły.

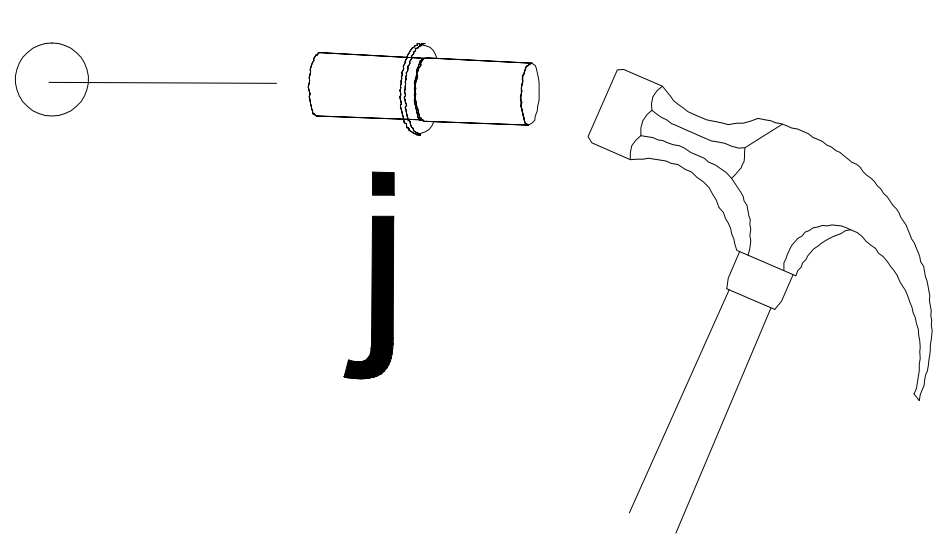


Łączenie HDF, przy ewentualnym podziale.

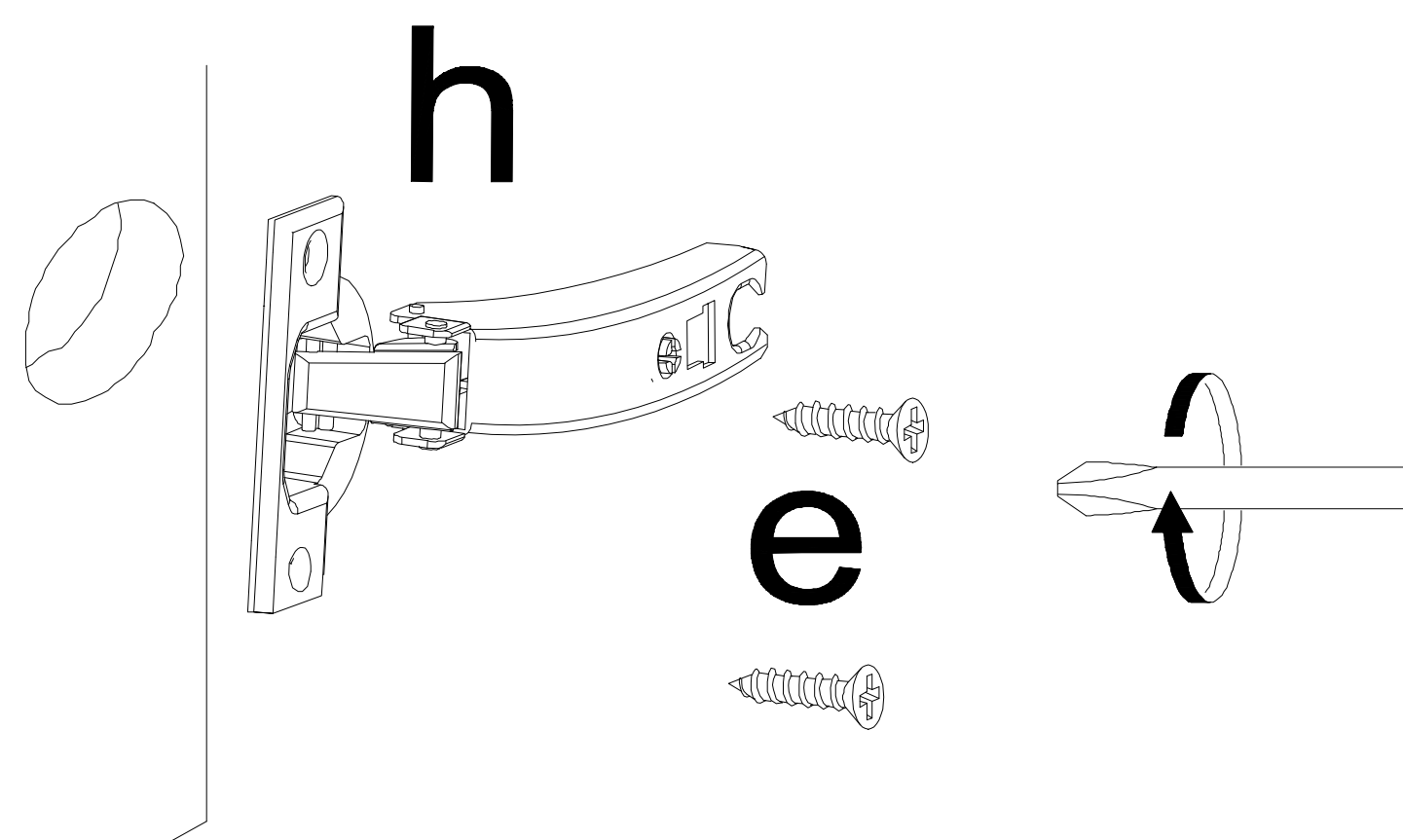


| a | b | c | d | e | f | g | o | p | s | t |
|-----|------|------|-----|------|-----|------|---|---|-----|---|
| | | | | | | | | | | |
| x 4 | x 2 | x 30 | x 4 | x 8 | x 4 | x 8 | | | x 4 | |
| | | | | | | | | | | |
| x 8 | x 30 | x 1 | | x 34 | x 4 | x 40 | | | x 8 | |
| j | k | l | m | n | h | i | | r | w | z |

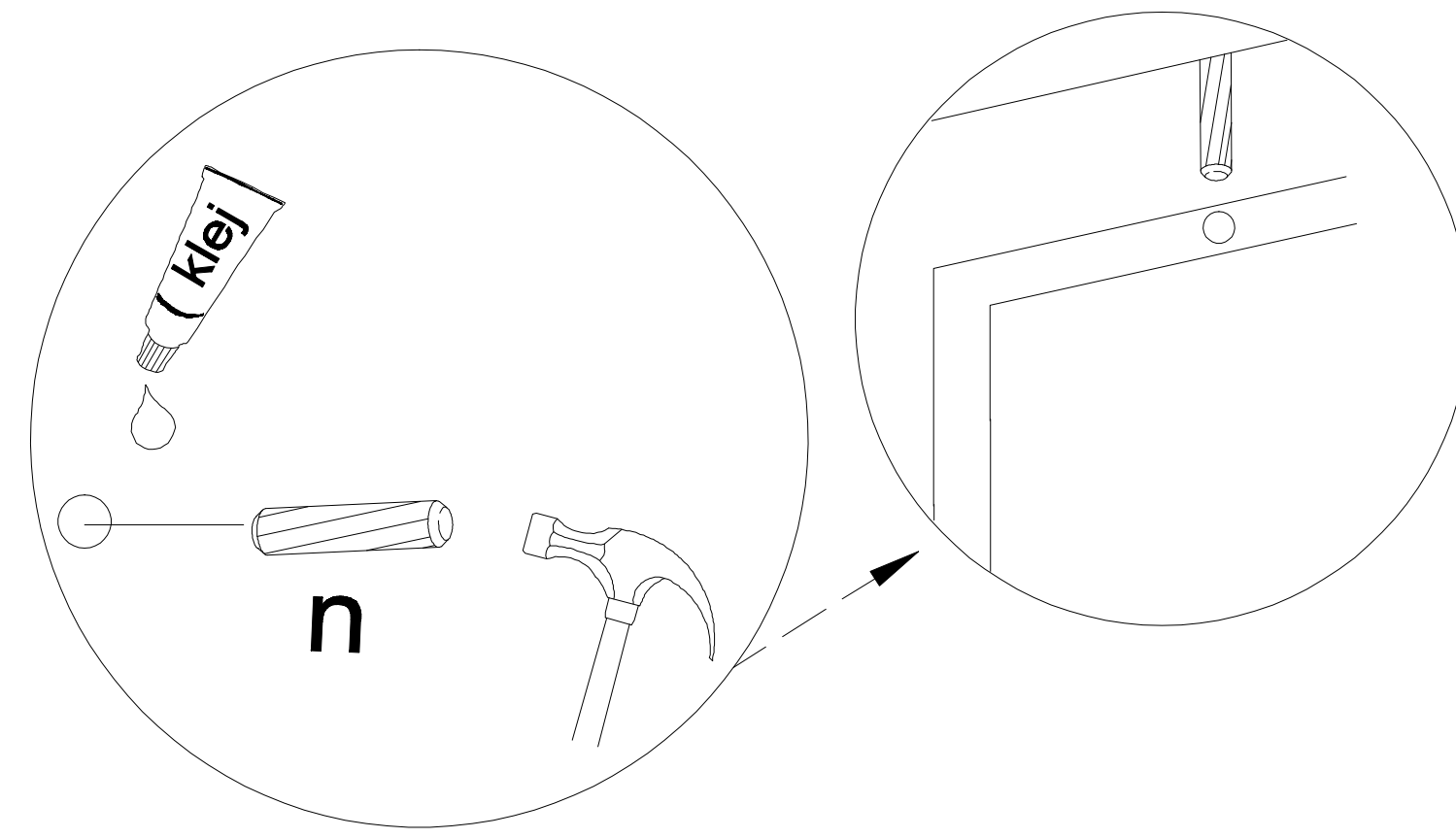
5



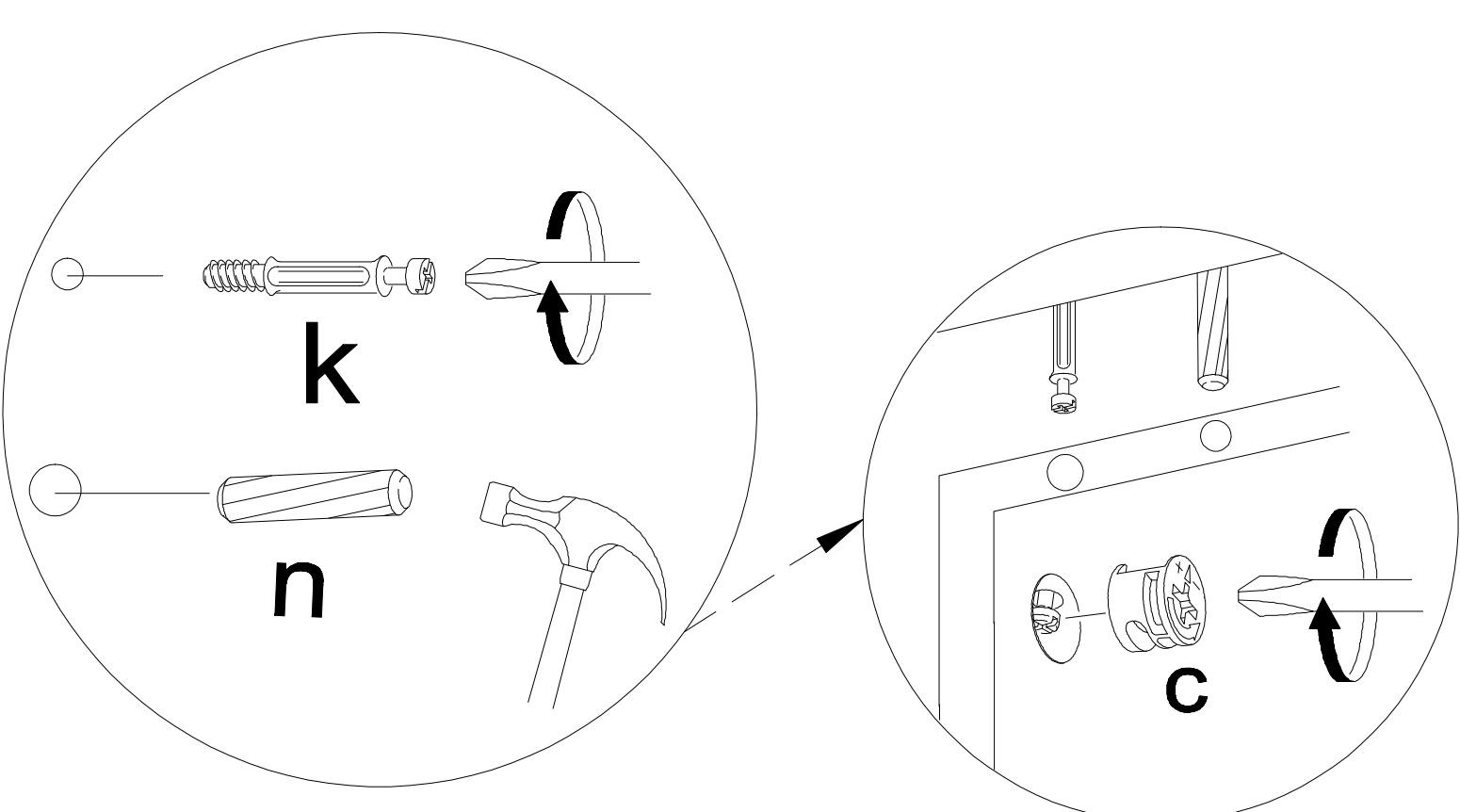
6



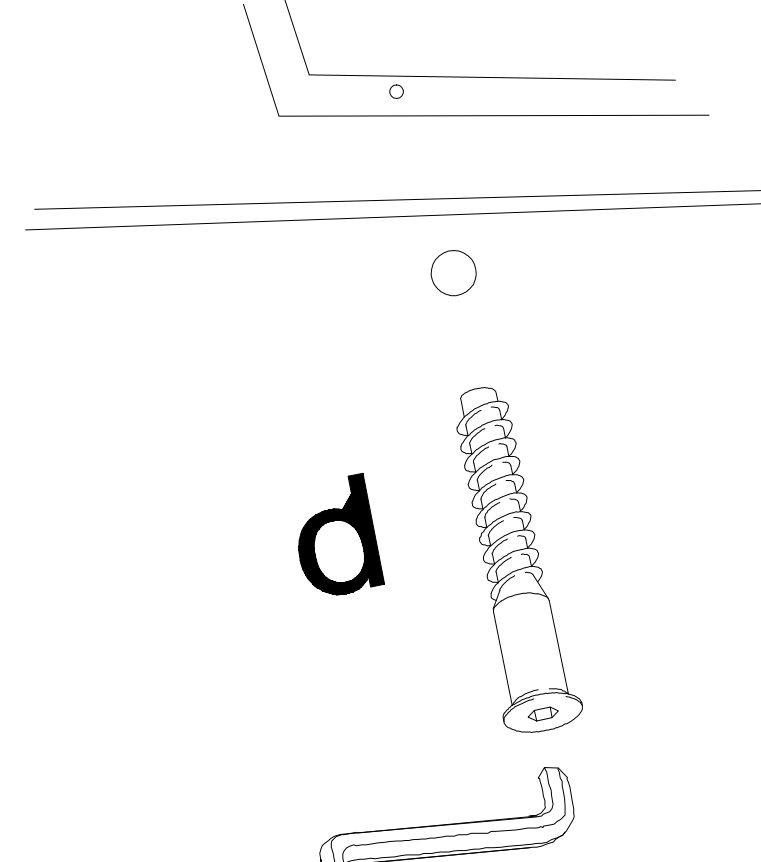
7



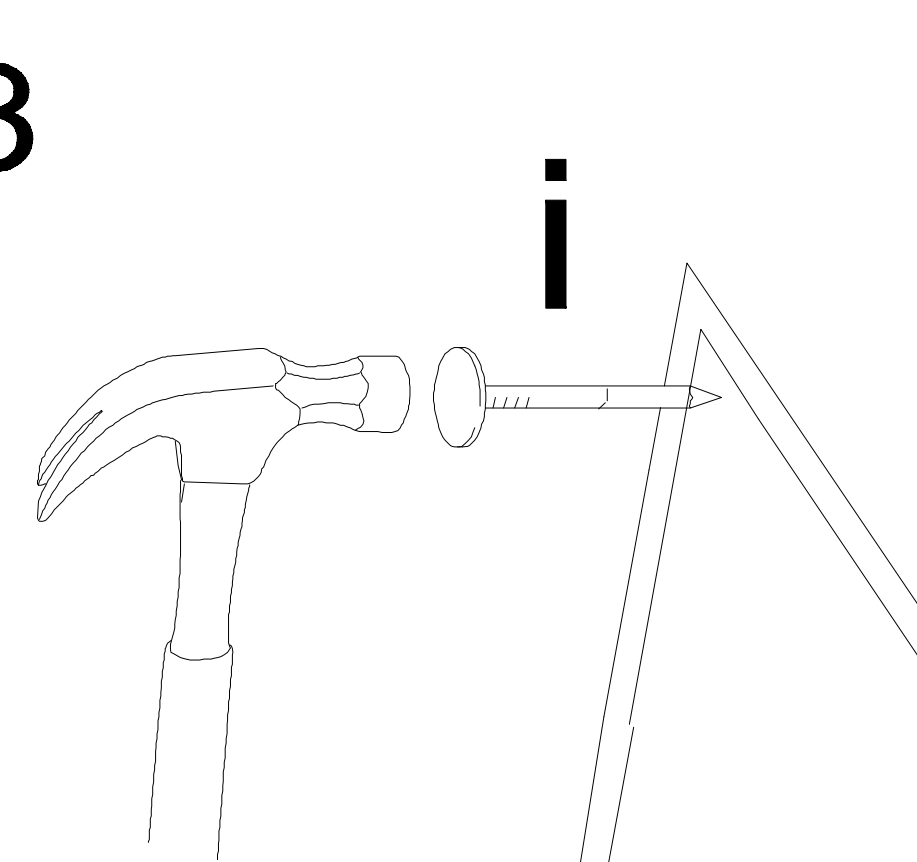
1



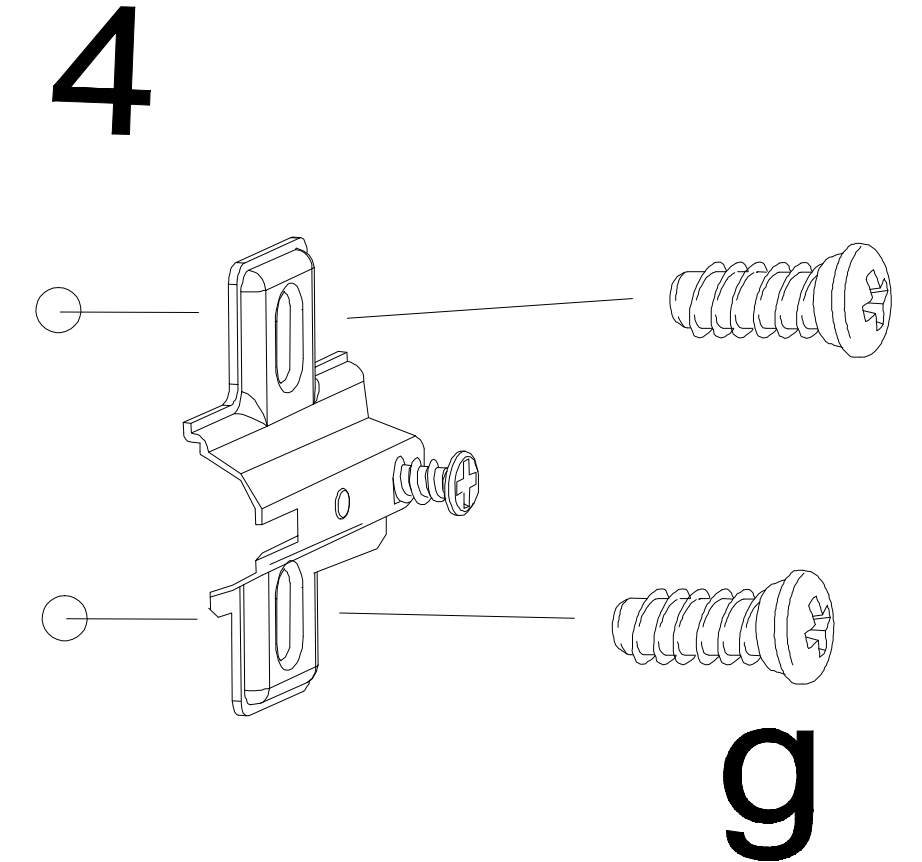
2



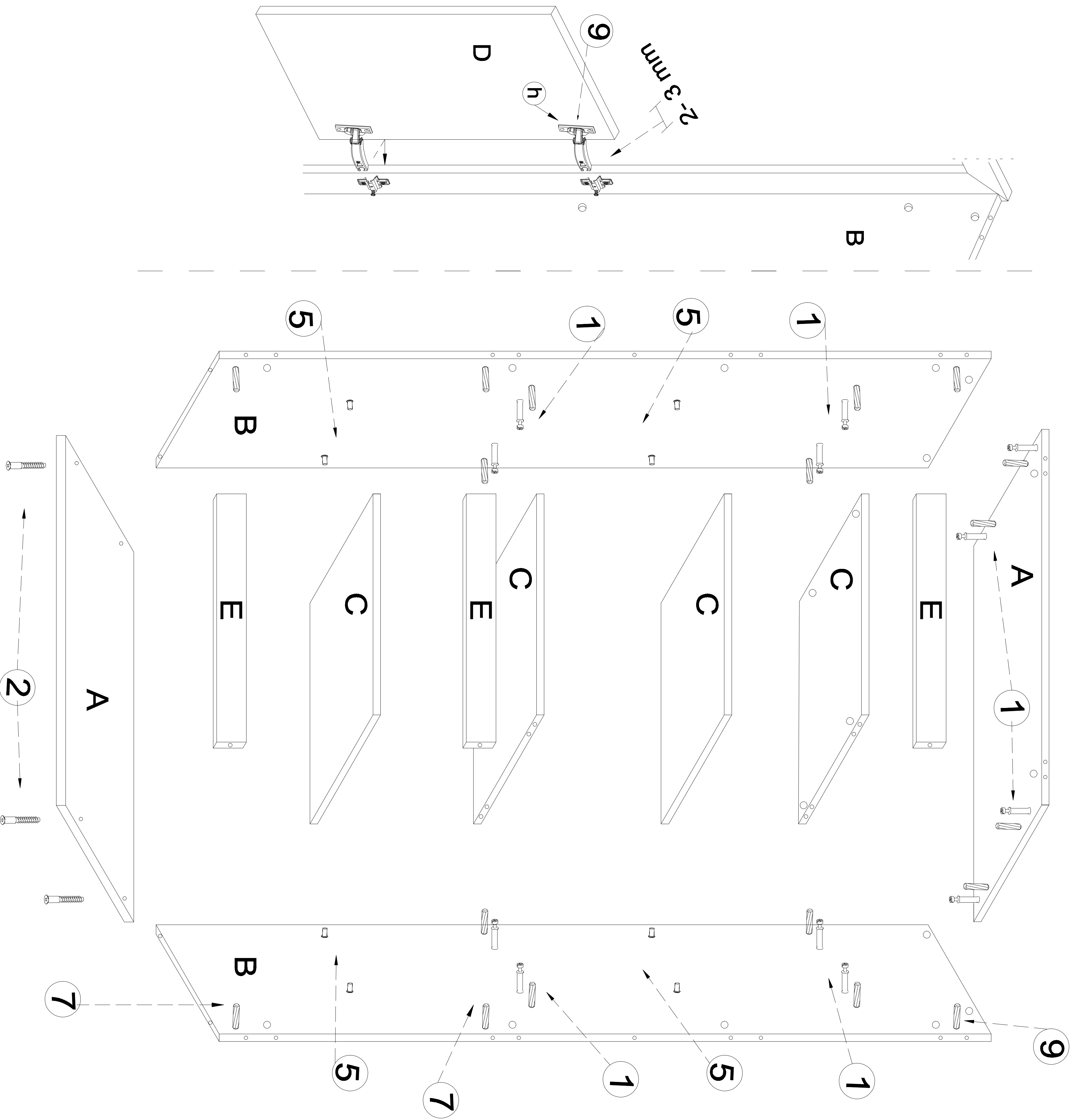
3



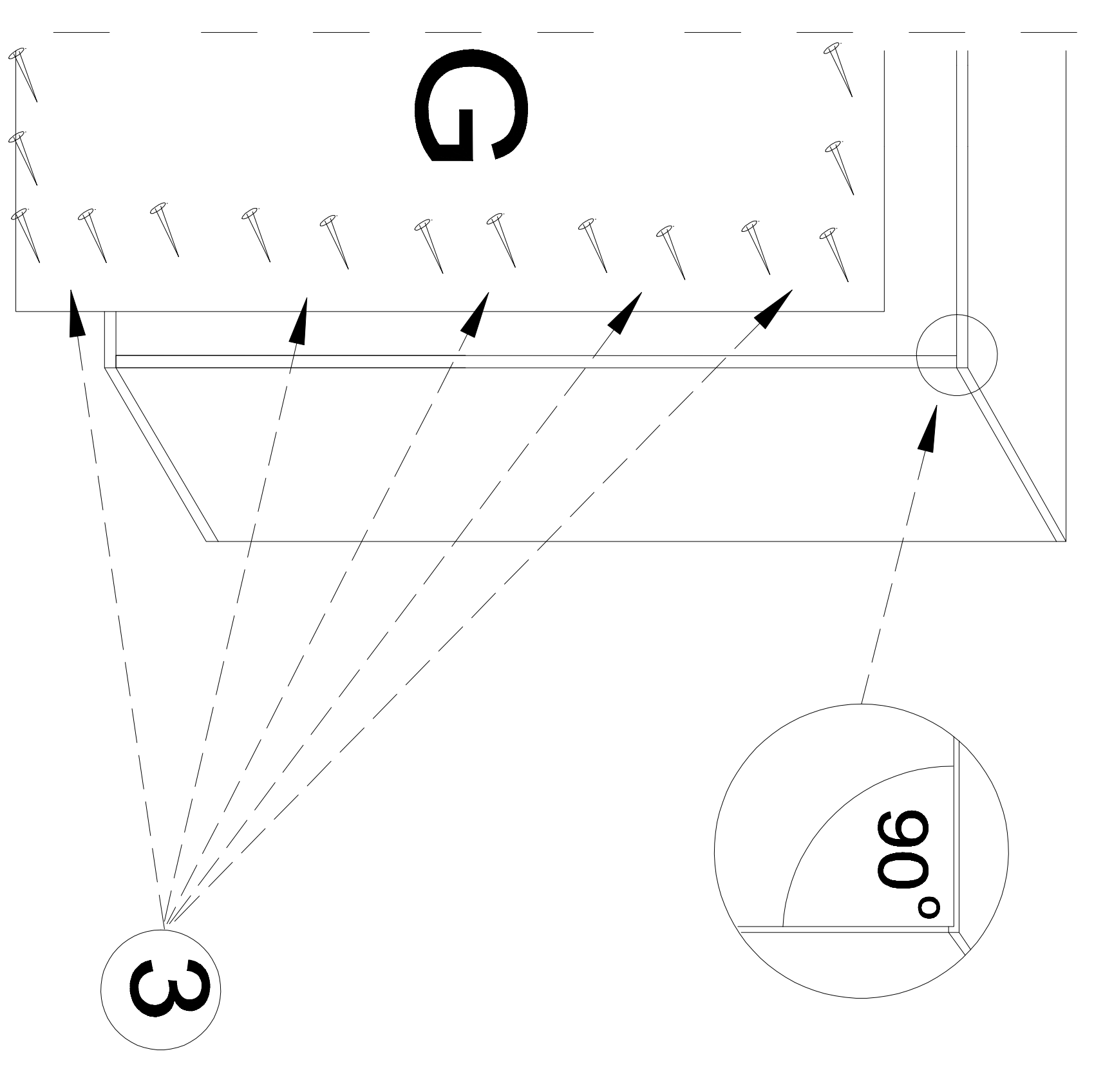
4



I



II



III

