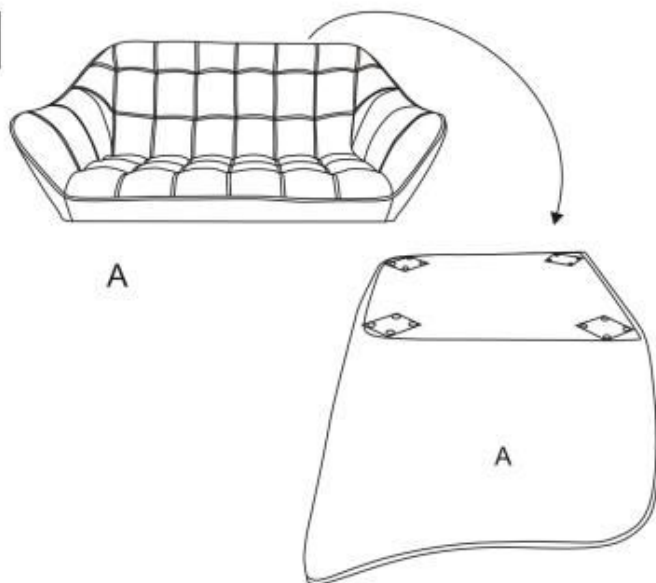
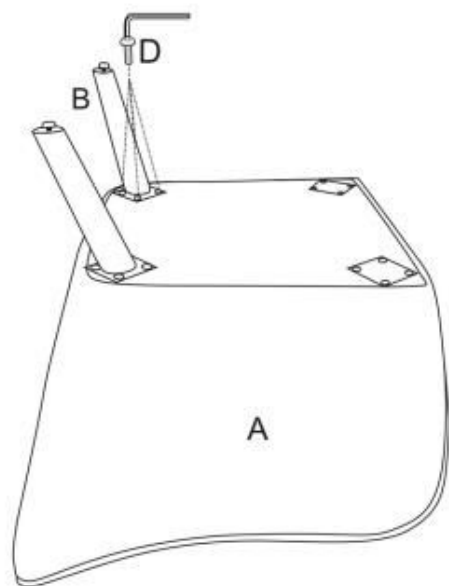


ROMEO XL

1



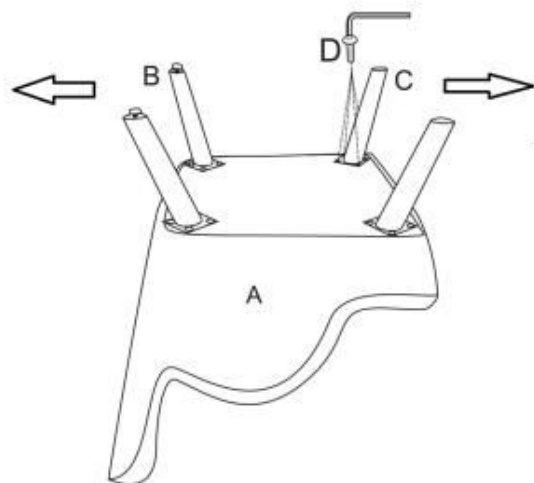
2



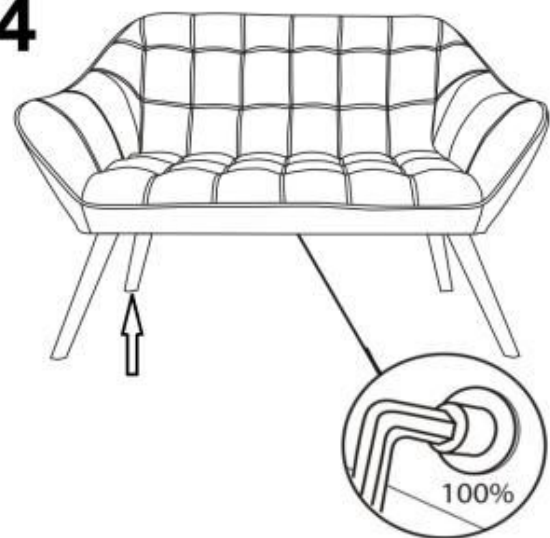
3

MAKE SURE 4LEGS DIRECTION LIKE BELOW:
 B FACE TO LEFT *C* FACE TO RIGHT

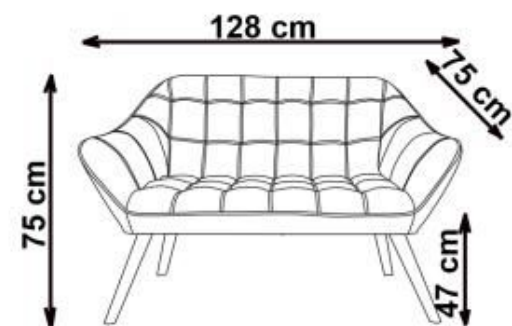
UPEWNIJ SIĘ CO DO PRAWIDŁOWEGO MONTAŻU NÓG



4



A		1
B		2
C		2
D		16



max. 200 kg

v.1