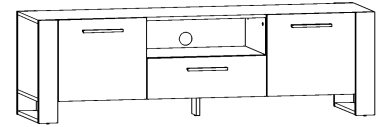

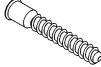

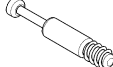











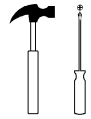


NUKA 160

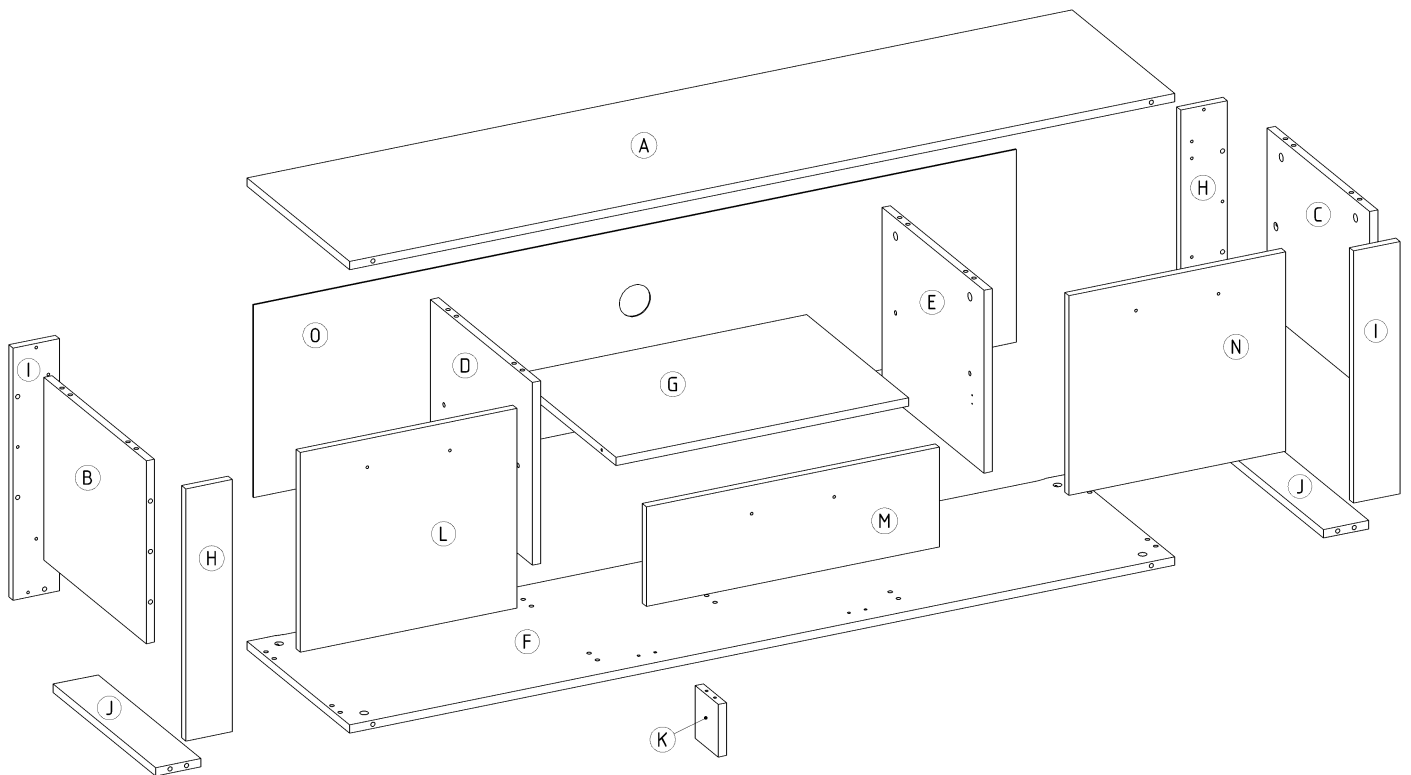
L-160 H-48 D-45



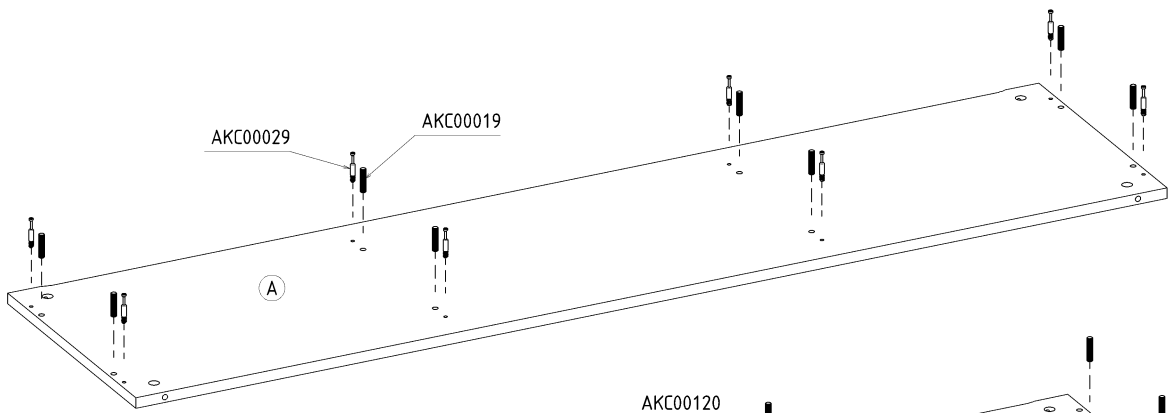
<p>x 28</p>  <p>AKC00019</p>	<p>x 14</p>  <p>AKC00120</p>	<p>x 14</p>  <p>AKC00004</p>	<p>x 24</p>  <p>AKC00029</p>	<p>x 24</p>  <p>AKC00151</p>	<p>x 24</p>  <p>AKC00004</p>
<p>x 2</p>  <p>ZAW00013</p>	<p>x 4</p>  <p>ZAW00018</p>	<p>x 1</p>  <p>AKC00024</p>	<p>x 5</p>  <p>NOG00033</p>	<p>x 40</p>  <p>AKC00018</p>	<p>x 3</p>  <p>UCH00038</p>
<p>x 16</p>  <p>3,5x16 AKC00026</p>	<p>x 6</p>  <p>4x25 AKC00026</p>	<p>x 1</p>  <p>AKC00026</p>			



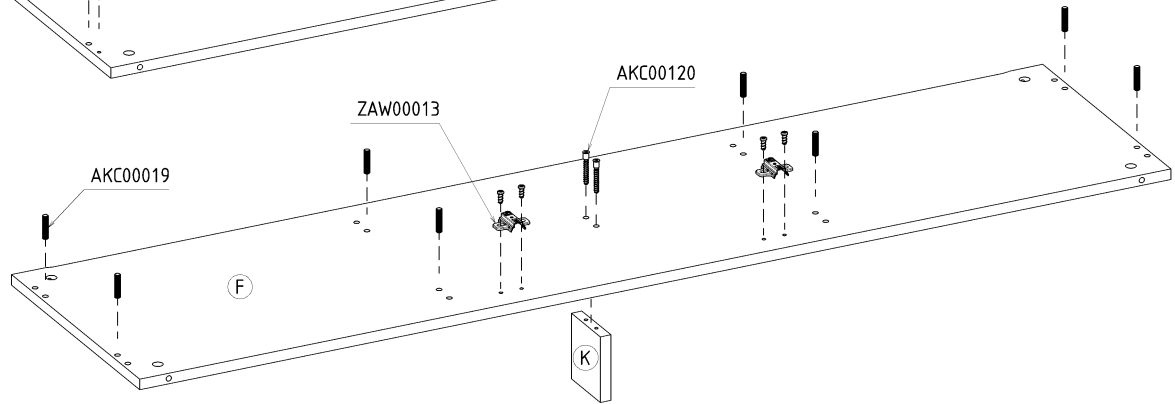
 40 min



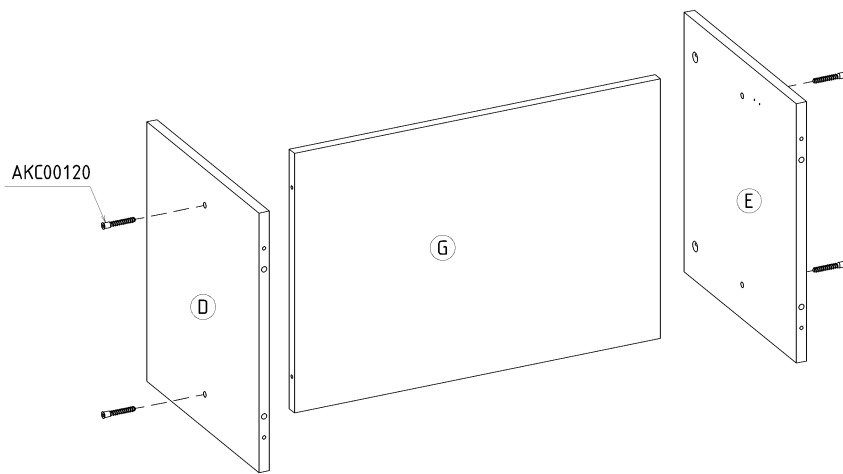
1



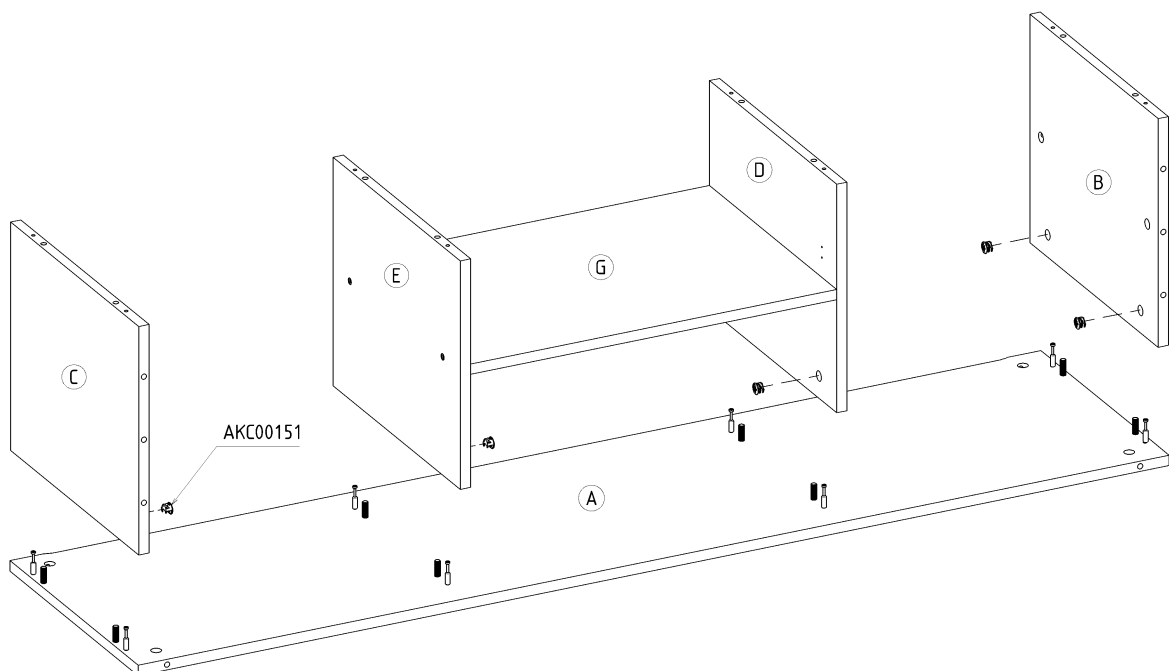
2



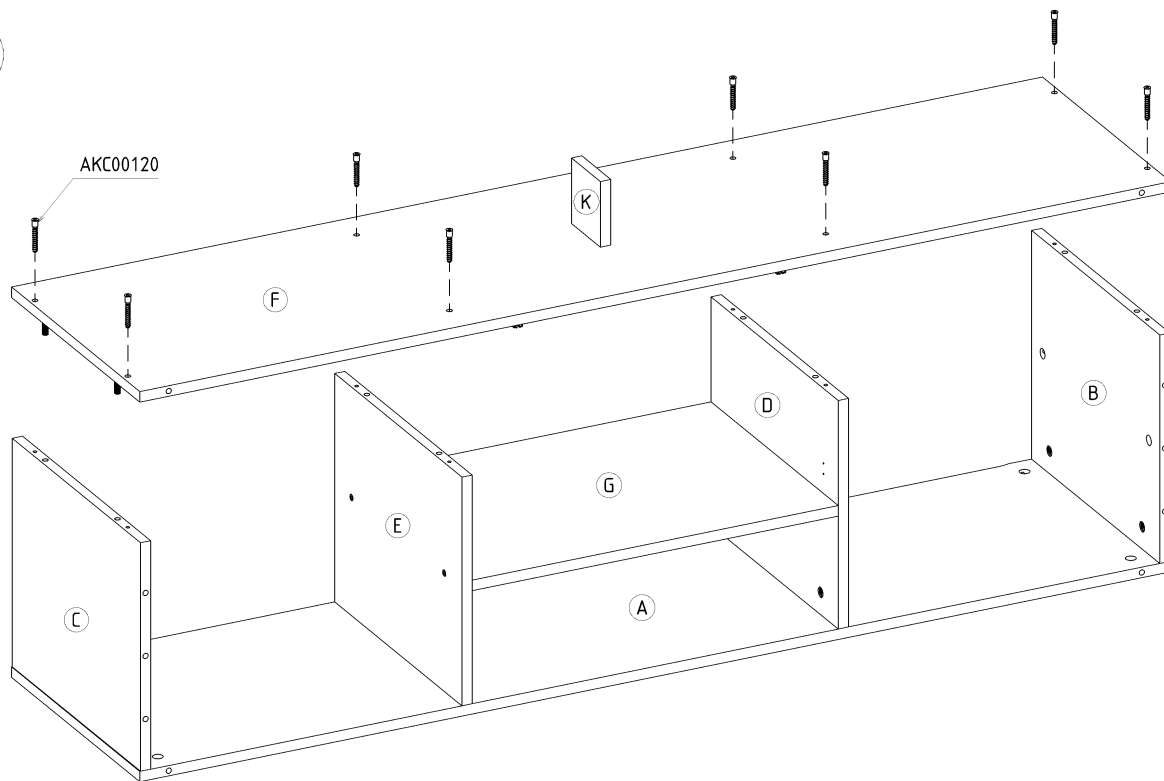
3



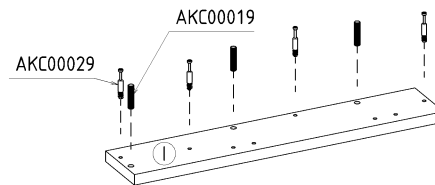
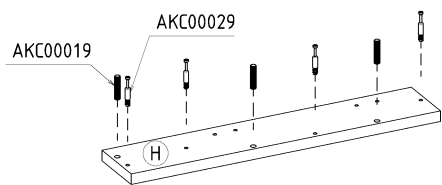
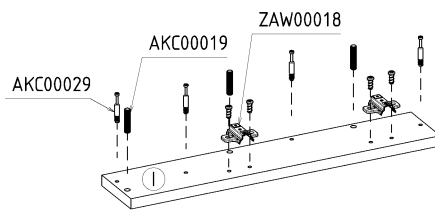
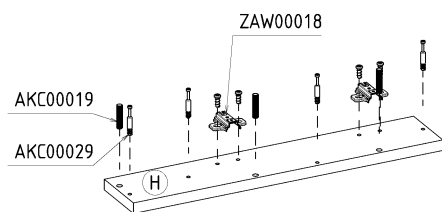
4



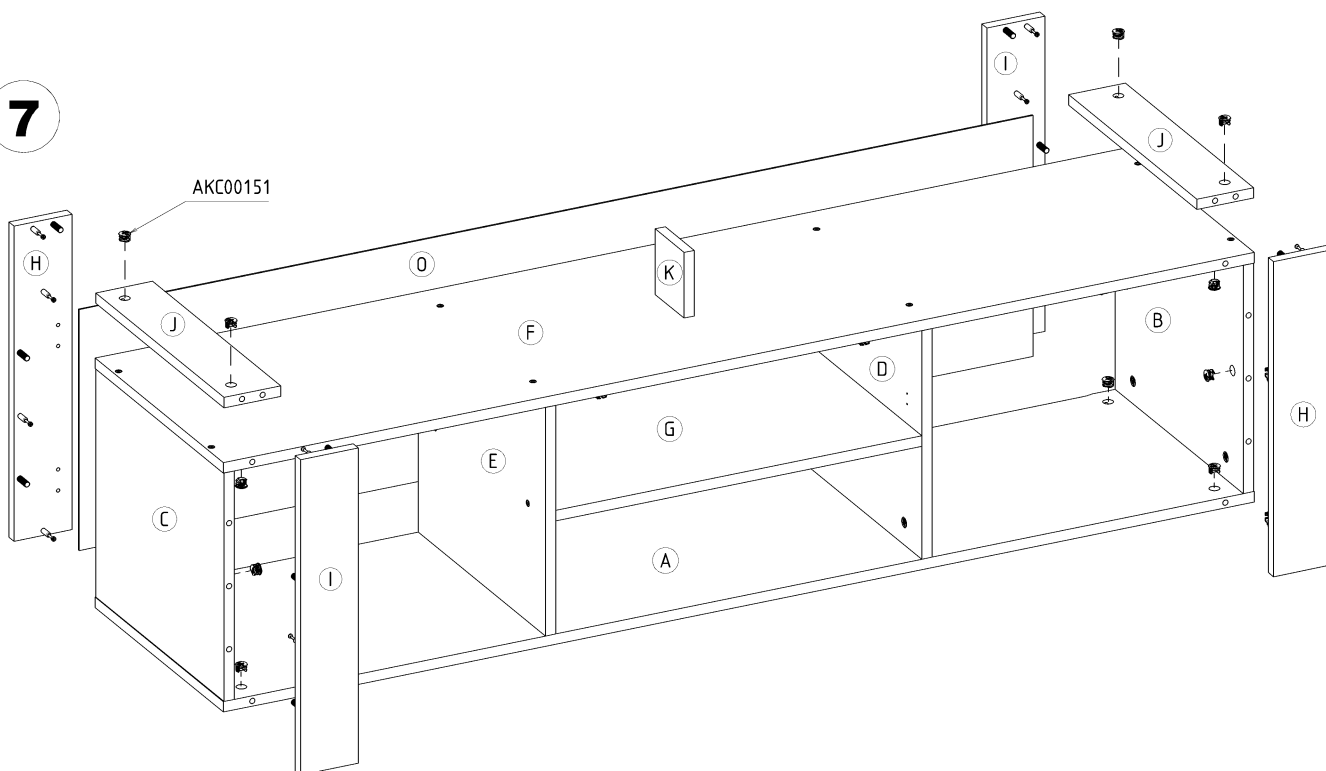
5



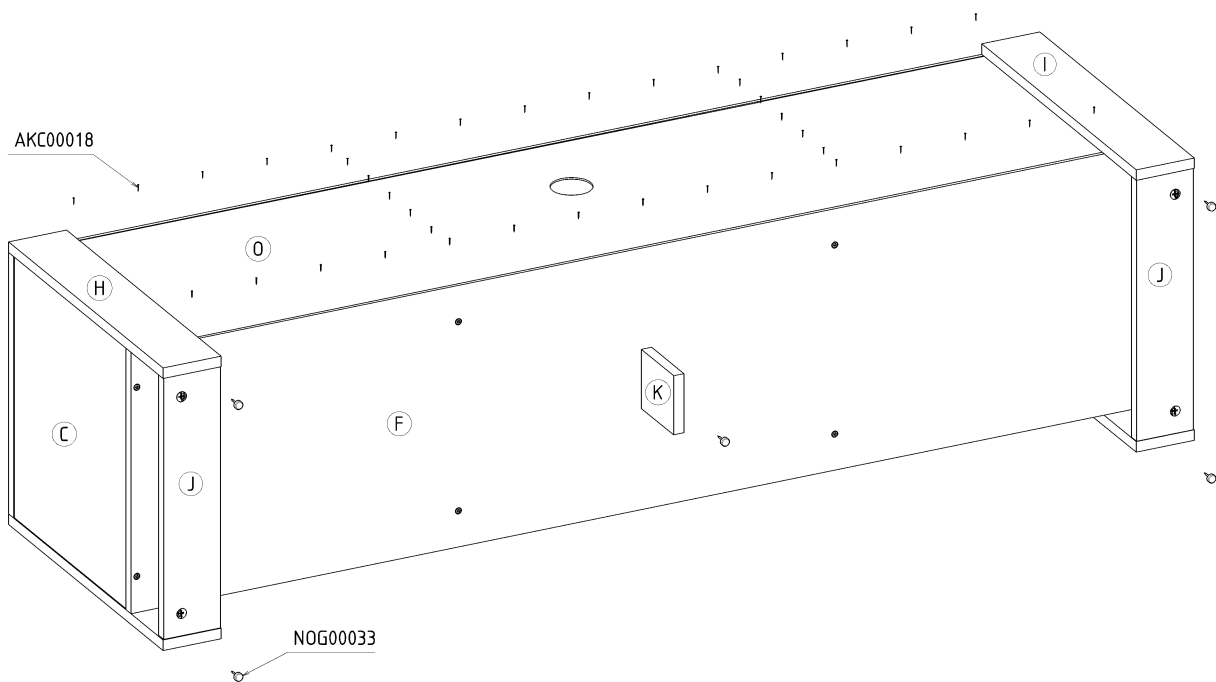
6



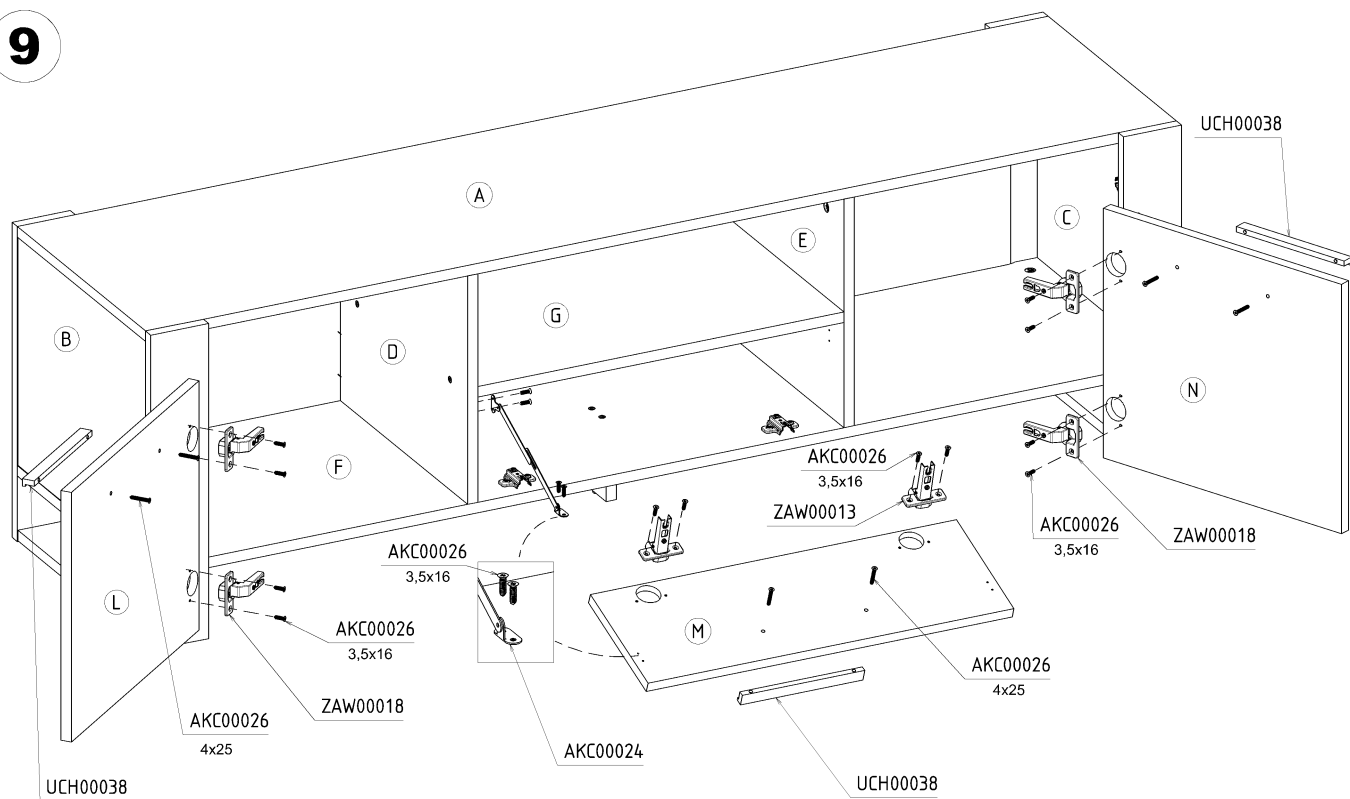
7



8

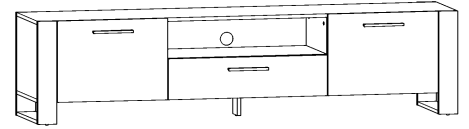



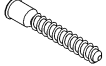

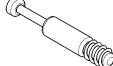











9

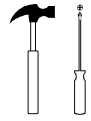


NUKA 200

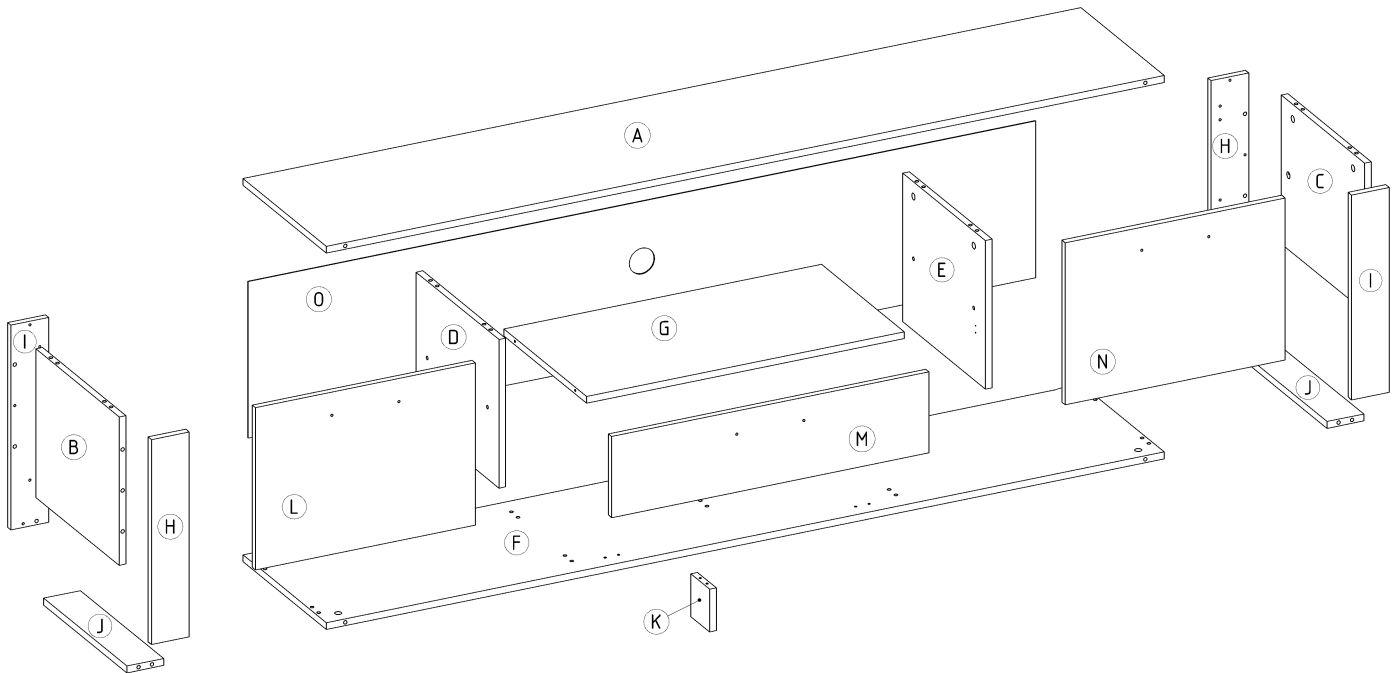
L-200 H-48 D-45



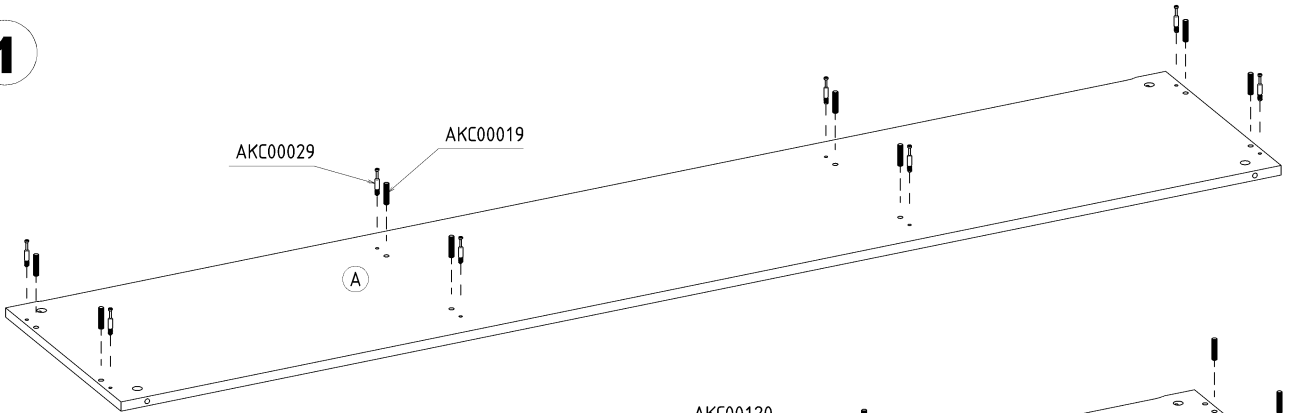
<p>x 28</p>  <p>AKC00019</p>	<p>x 14</p>  <p>AKC00120</p>	<p>x 14</p>  <p>AKC00004</p>	<p>x 24</p>  <p>AKC00029</p>	<p>x 24</p>  <p>AKC00151</p>	<p>x 24</p>  <p>AKC00004</p>
<p>x 2</p>  <p>ZAW00013</p>	<p>x 4</p>  <p>ZAW00018</p>	<p>x 1</p>  <p>AKC00024</p>	<p>x 5</p>  <p>NOG00033</p>	<p>x 50</p>  <p>AKC00018</p>	<p>x 3</p>  <p>UCH00038</p>
<p>x 16</p>  <p>3,5x16 AKC00026</p>	<p>x 6</p>  <p>4x25 AKC00026</p>	<p>x 1</p>  <p>AKC00026</p>			



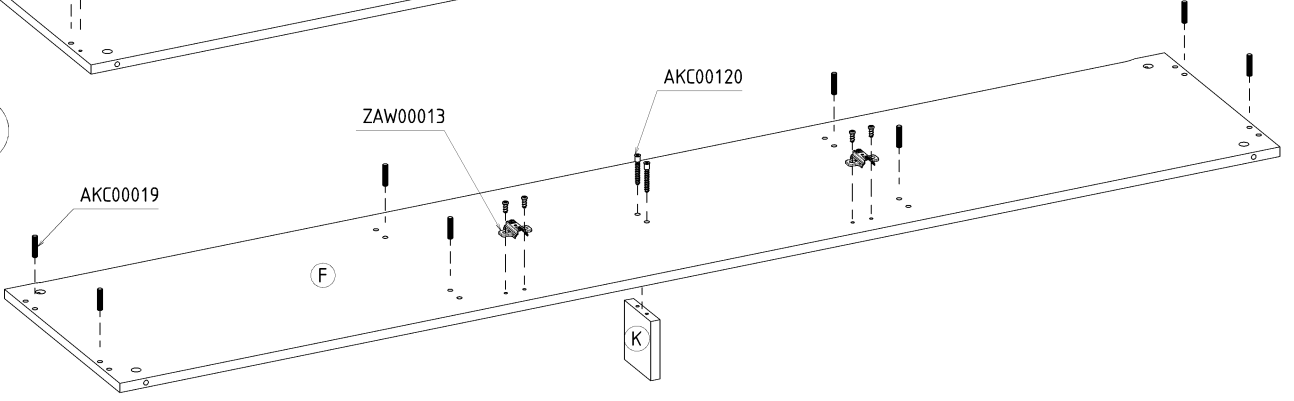
 40 min



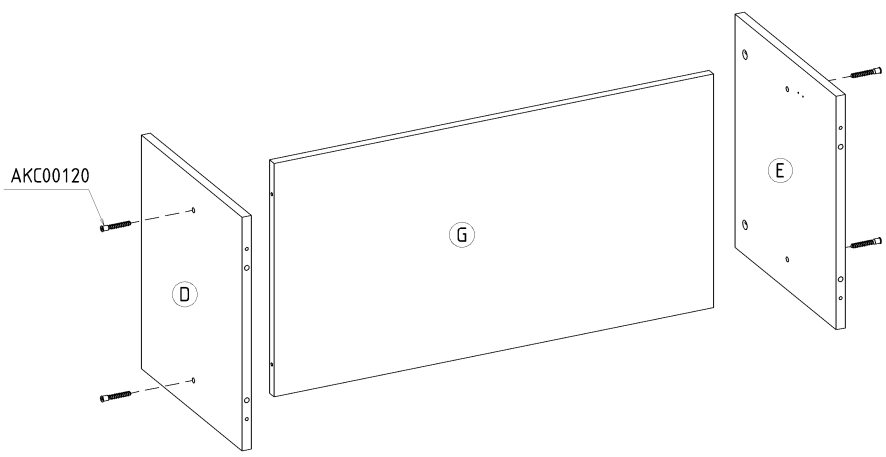
1



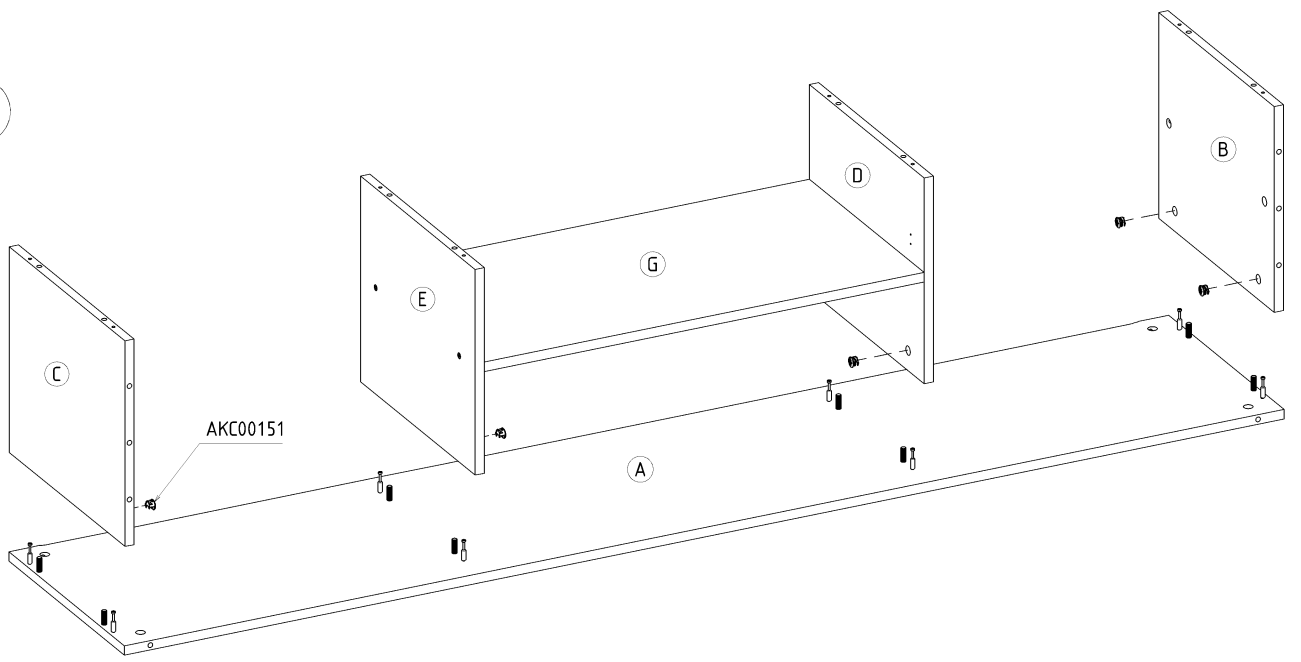
2



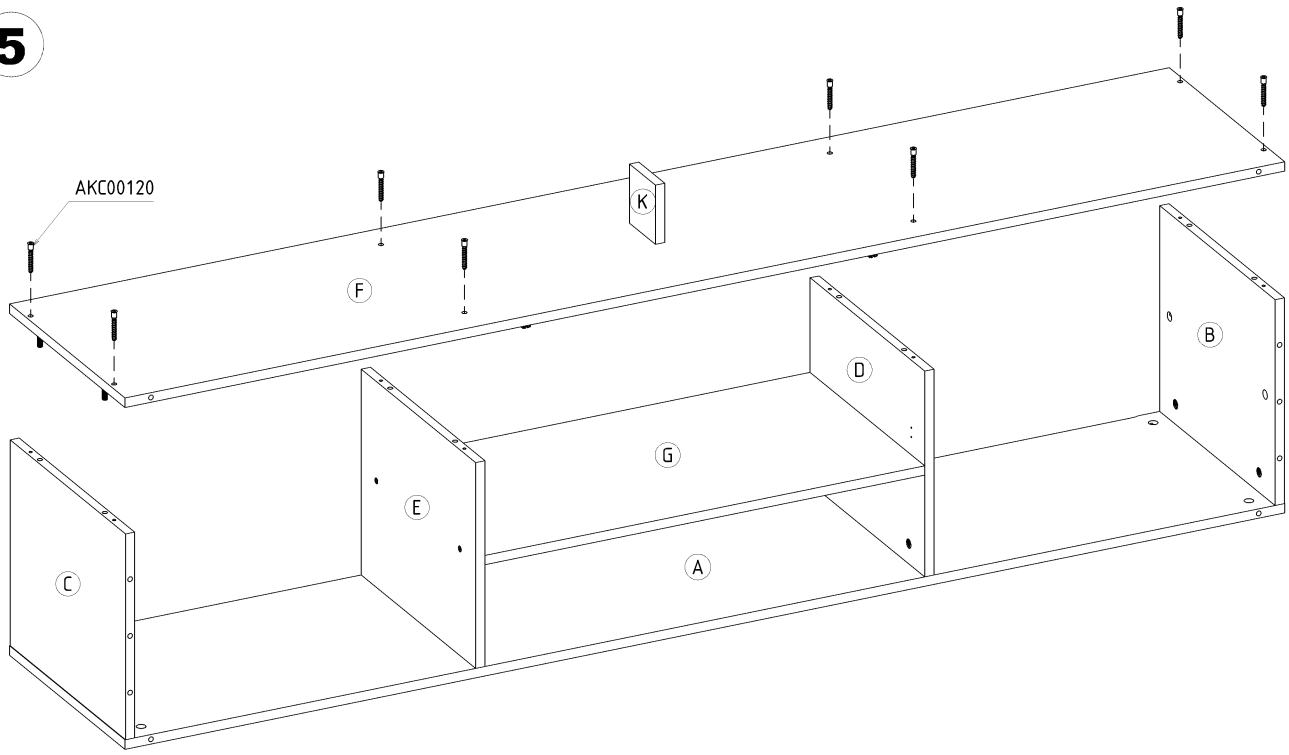
3



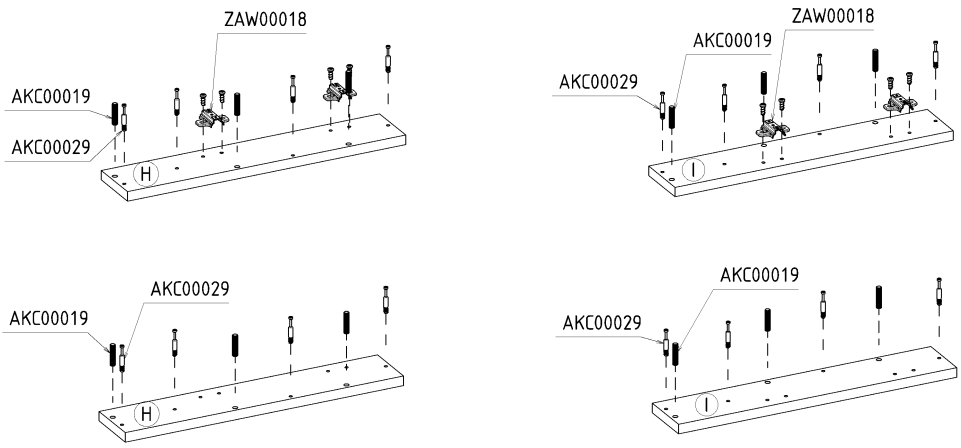
4



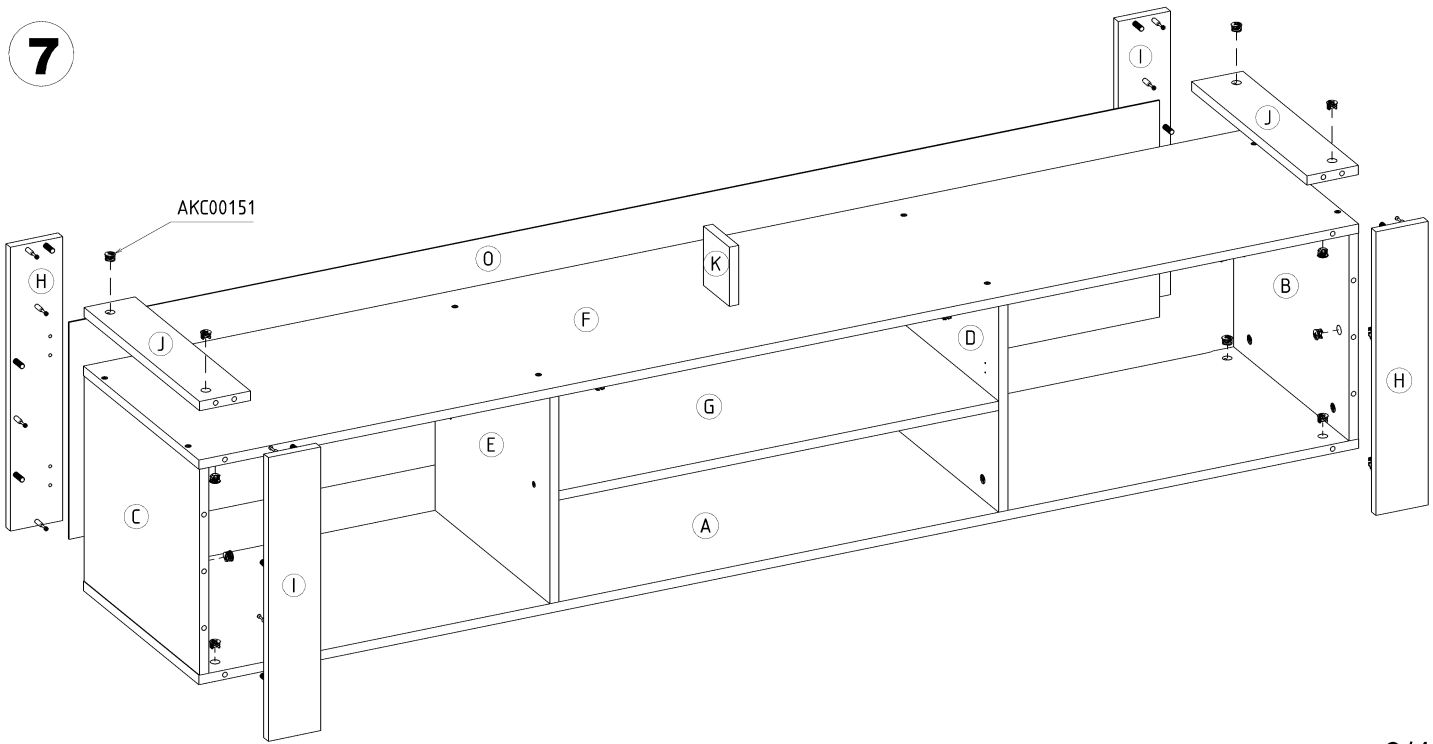
5



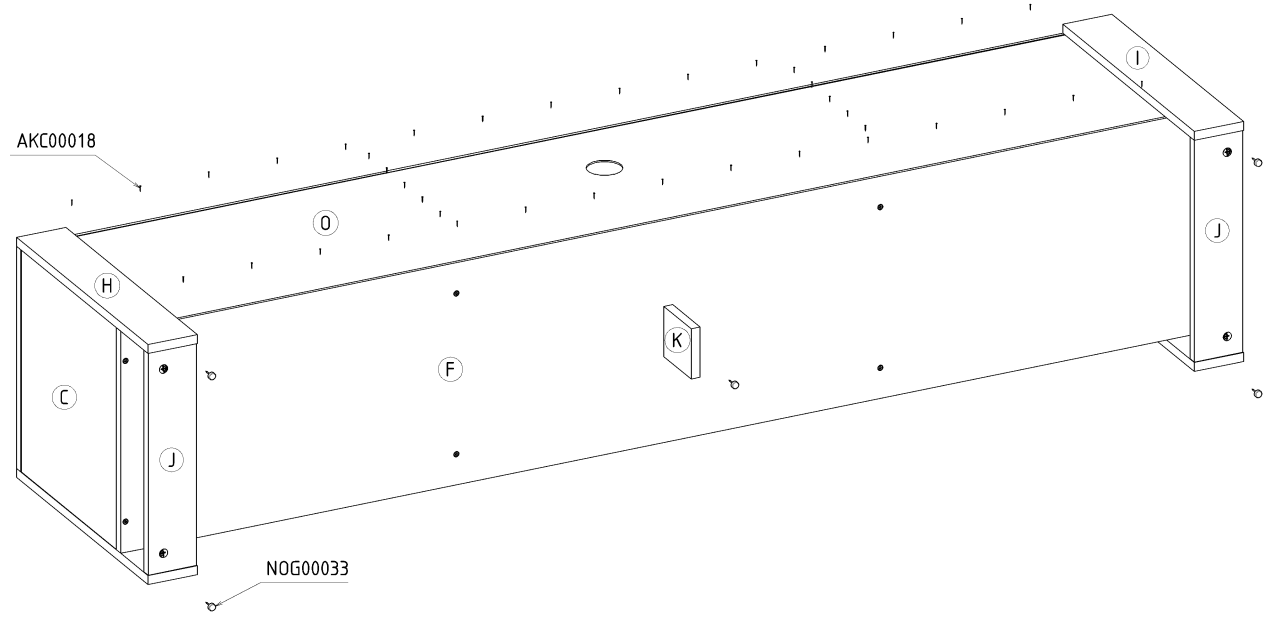
6



7



8



9

