

# Adam

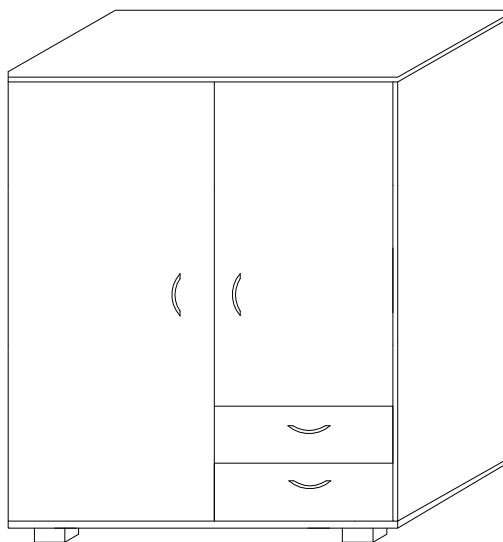
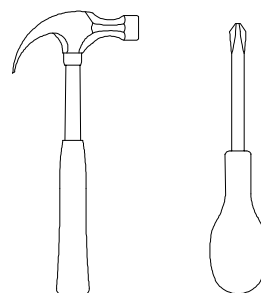
meble

INSTRUKCJA MONTAŻU  
ASSEMBLY INSTRUCTION

## SYSTEM OLIWIA

### OL - K 6

Do montażu potrzebne są :



Wykaz	Wymiar (mm)	Ilość
A	1390x370	2
B	800x400	2
C	1390x366	1
D	372x360	3
E	372,5x366	3
F	1384x395	1
G	1018x395	1
H	395x180	2
I	347,5x130	2
J	330x130	4
K	372,5x60	1
L	353x346	2
M	1414x393	2

#### ZASADY UŻYTKOWANIA MEBLI:

1. Meble powinny być użytkowane zgodnie z ich konstrukcją i przeznaczeniem.
2. Meble powinny być przechowywane i używane w odpowiednich warunkach tj. nie należy dopuszczać do nadmiernego przegrzewania (przesuszenia), unikać wilgoci (zamoczenia, przemarzania).
3. Meble powinny być używane w pomieszczeniach suchych i zabezpieczonych przed szkodliwymi wpływami atmosferycznymi oraz bezpośrednim działaniem promieni słonecznych.
4. Mebli nie należy ustawiać w odległości mniejszej jak 1 metr od czynnych grzejników.

#### NIE UWZGLĘDNIĄ SIĘ ZGŁOSZEŃ REKLAMACYJNYCH OBEJMUJĄCYCH:

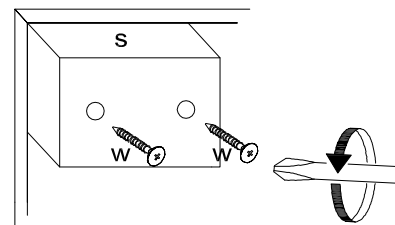
1. Uszkodzenia powstałe w wyniku niewłaściwego przewozu bądź przenoszenia mebli oraz złego montażu, jak również wynikiem po sprzedaży ze zdarzeń losowych i innych okoliczności.
2. Uszkodzenia powstałe w wyniku niewłaściwego użytkowania, przechowywania i konserwacji, jak również po stwierdzeniu napraw przez osobę nieupoważnioną.
3. Wady i uszkodzenia w następstwie których obniżono cenę wyrobu.

#### UWAGA !

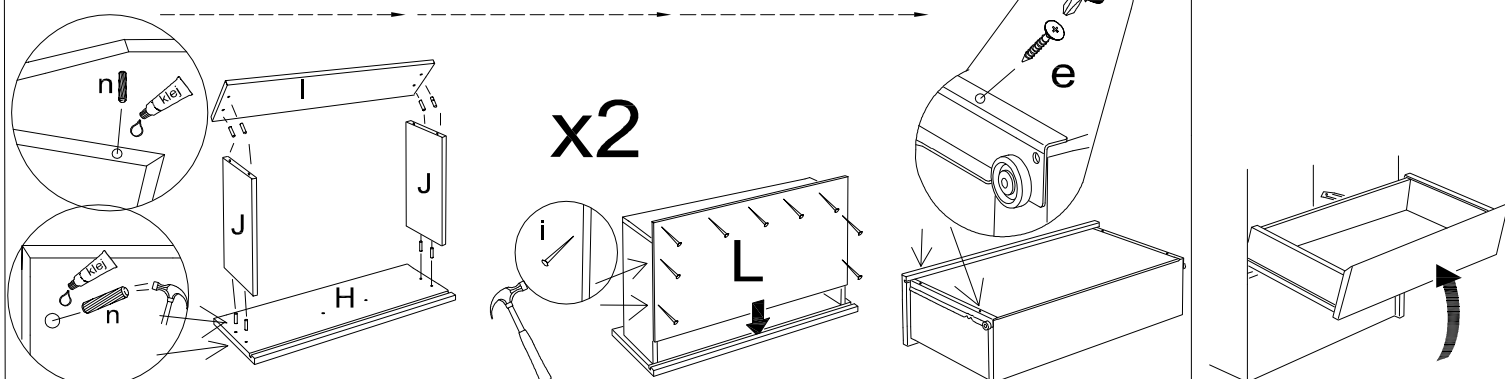
- W dniu zakupu mebli należy sprawdzić (najlepiej w sklepie) stan zakupionych mebli tzn.:
1. Czy towar jest zgodny z zamówieniem
  2. Czy elementy nie są uszkodzone i czy ich ilość wraz z akcesoriami jest zgodna z poniższym wykazem

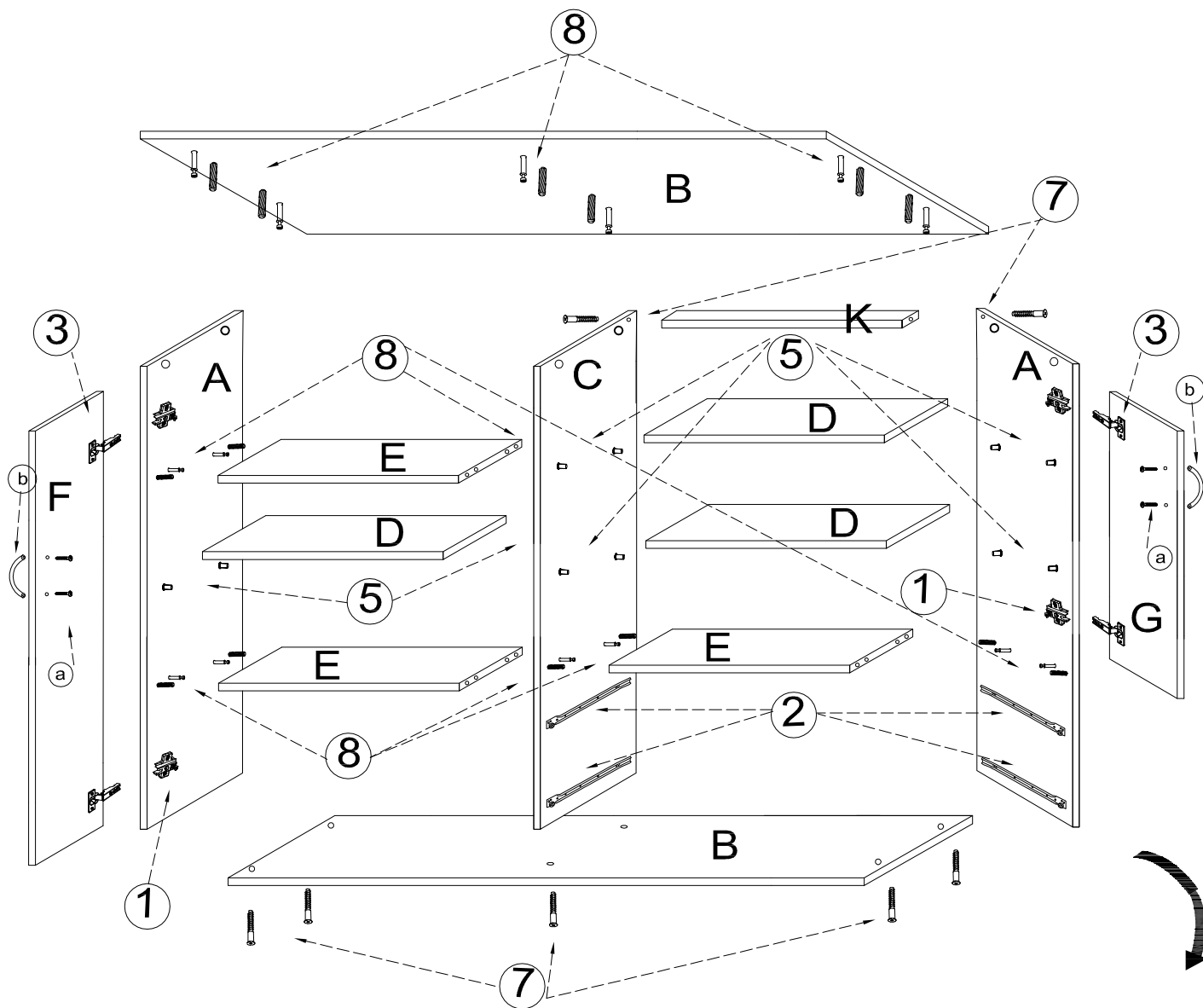
a	b	c	d	e	f	g	o	p	s	z
x 8	x 4	x 18	x 10	x 24 3,5	x 4	x 8	x 2		x 8	
x 12	x 18		x 1	x 34	x 4	x 50	x 2			x 2 3,5
j	k	l	m	n	h	i		r	t	w

Montaż stopki w dnie bryły.



#### Montaż szuflady





**UWAGA !**

**KROK 1:** montujemy akcesoria tzn. nabijamy kołki drewniane, wkręcamy mimosrody itd. do poszczególnych elementów.

**KROK 2:** łączymy elementy A lewy, E, C (rys.8), później dodajemy kolejno element B dolny, A prawy, D (rys.5), element B górny (rys.8)

**KROK 3:** przybijamy plecy HDF (M) i osadzamy drzwi oraz szuflady..  
**UWAGA KLEJ STOSUJEMY TYLKO DO MONTAZU SZUFLADY..**

