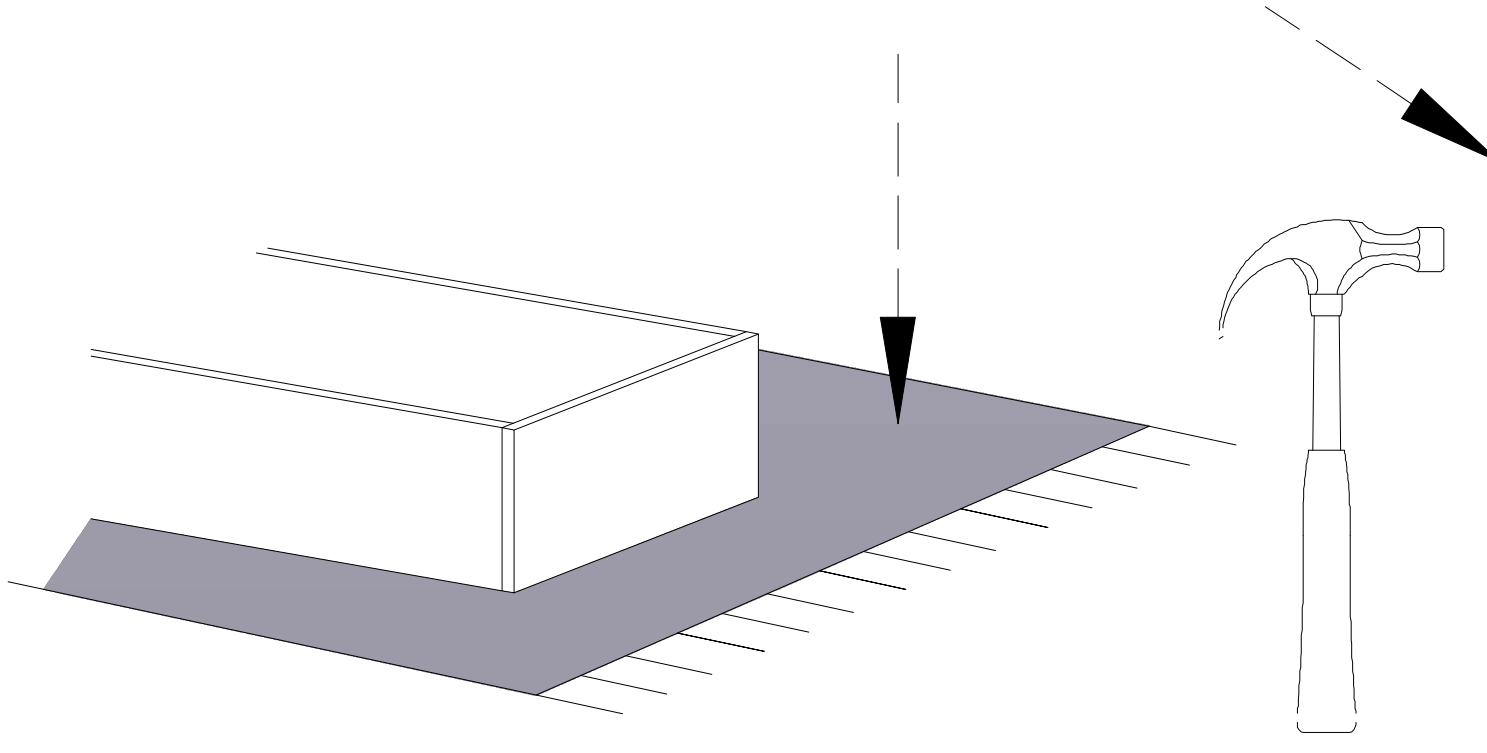
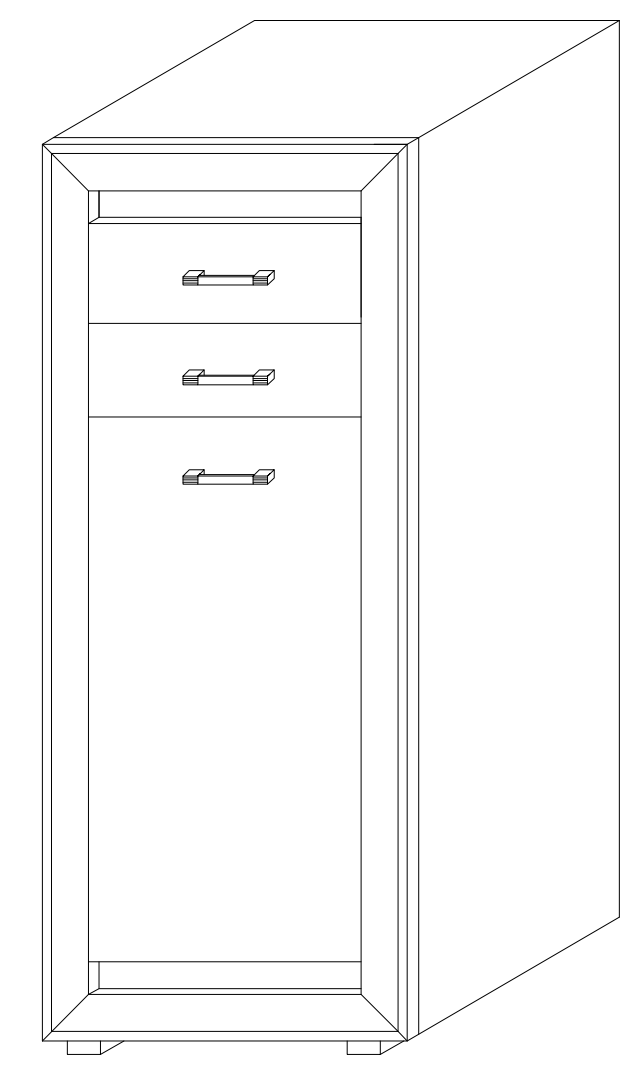


Do montażu potrzebne są :



# SA- K2



### UWAGA !

W dniu zakupu mebli należy sprawdzić (najlepiej w sklepie) stan zakupionych mebli tzn.:  
1. Czy towar jest zgodny z zamówieniem  
2. Czy elementy nie są uszkodzone i czy ich ilość wraz z akcesoriami jest zgodna z poniższym wykazem

### NIE UWZGLĘDNI SIĘ ZGŁOSZEŃ REKLAMACYJNYCH OBEJMUJĄCYCH:

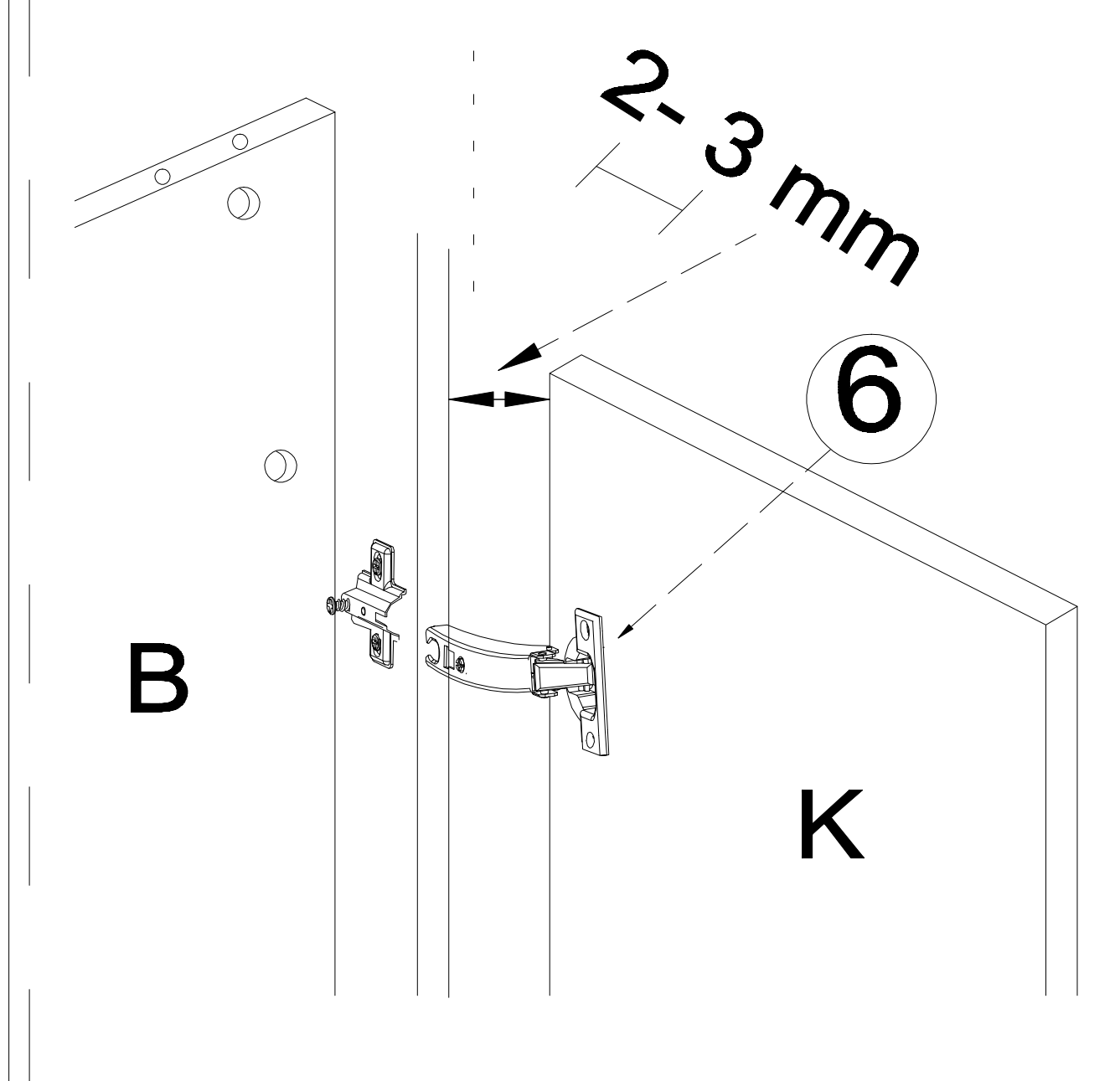
1. Uszkodzenia powstałe w wyniku niewłaściwego przewożenia bądź przenoszenia mebli oraz złego montażu, jak również wynikiem po sprzedaży ze zdarzeń losowych i innych okoliczności.  
2. Uszkodzenia powstałe w wyniku niewłaściwego użytkowania, przechowywania i konserwacji, jak również po stwierdzeniu napraw przez osobę nieupoważnioną.  
3. Wady i uszkodzenia w następstwie których obniżono cenę wyrobu.

### ZASADY UŻYTKOWANIA MEBLI:

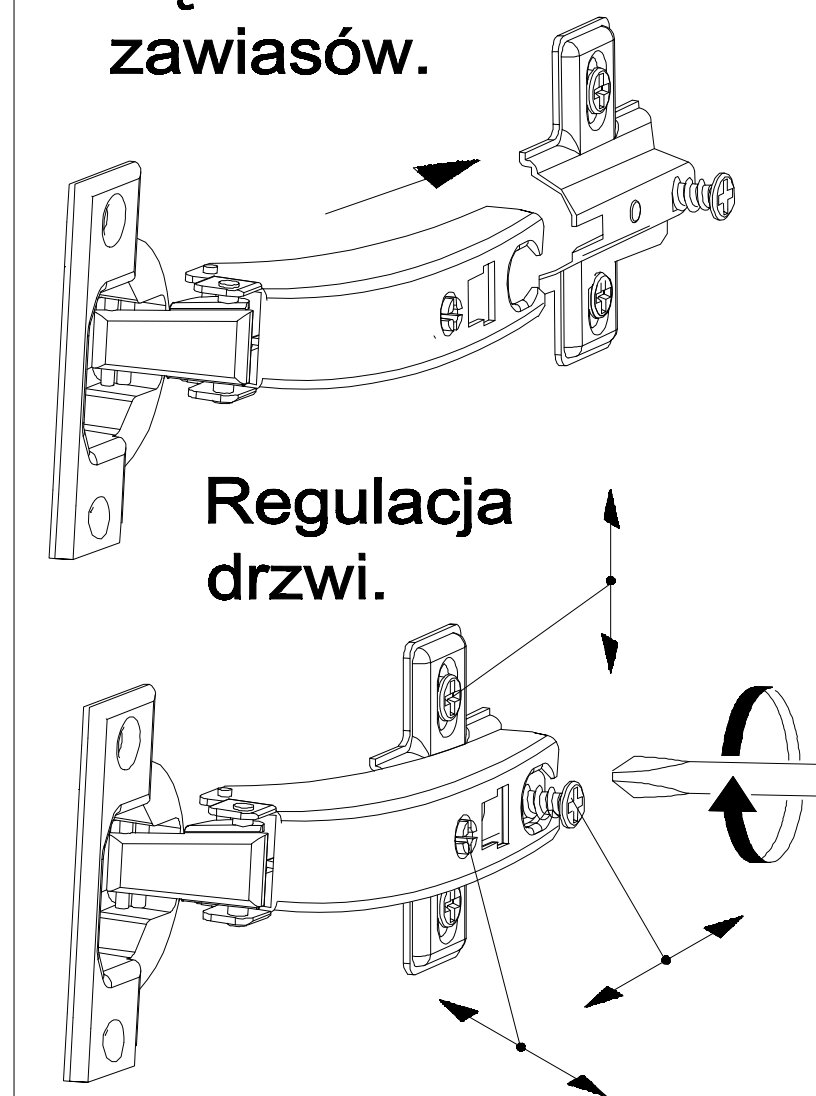
1. Meble powinny być użytkowane zgodnie z ich konstrukcją i przeznaczeniem.  
2. Meble powinny być przechowywane i używane w odpowiednich warunkach tj. nie należy dopuszczać do nadmiernego przegrzewania (przesuszenia), unikać wilgoci (zamoczenia, przemarzania).  
3. Meble powinny być używane w pomieszczeniach suchych i zabezpieczonych przed szkodliwymi wpływami atmosferycznymi oraz bezpośrednim działaniem promieni słonecznych.  
4. Mebli nie należy ustawiać w odległości mniejszej jak 1 metr od czynnych grzejników.

## SYSTEM SANTORI

Wykaz	Wymiar (mm)	Ilość
A	500x368x18	2
B	1339x368x18	2
C	464x360x18	3
D	376,5x360x18	2
G	356x150x18	2
H	335x110x18	2
J	330x110x18	4
K	868x356x18	1
L	464x50x18	1
M	360x50x18	1
N	1363x487x4	1
□	353x333x4	2

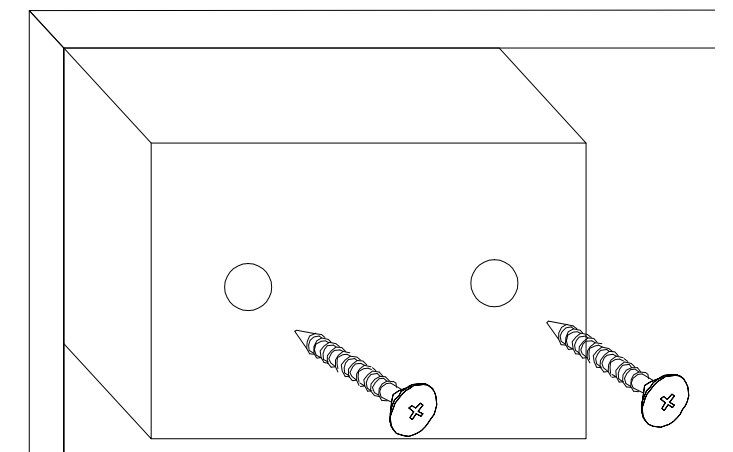


Łączenie zawiasów.

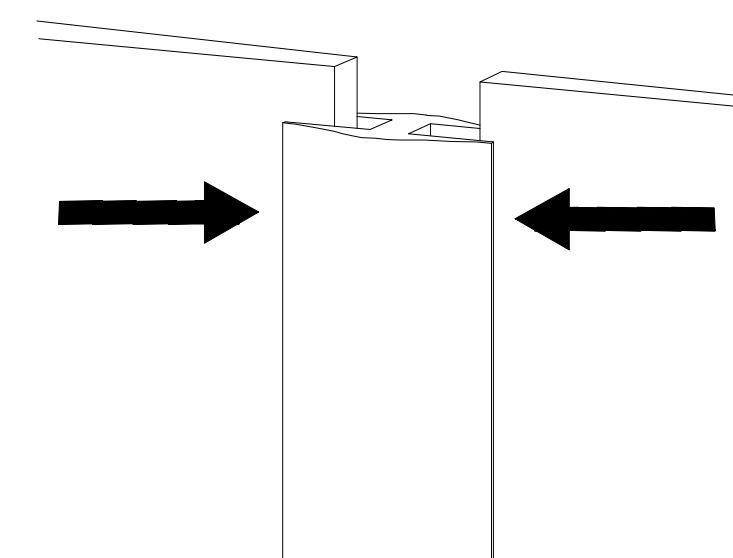


Regulacja drzwi.

Montaż stopki w dnie bryły.



Łączenie HDF, przy ewentualnym podziale.



a	b	c	d	e	f	g	o	p	s	t
x 6	x 3	x 28	x 12	x 20	x 2	x 4		x 1	x 4	
x 8	x 28	x 1		x 36	x 2	x 40	x 2		x 8	
j	k	l	m	n	h	i		r	w	z

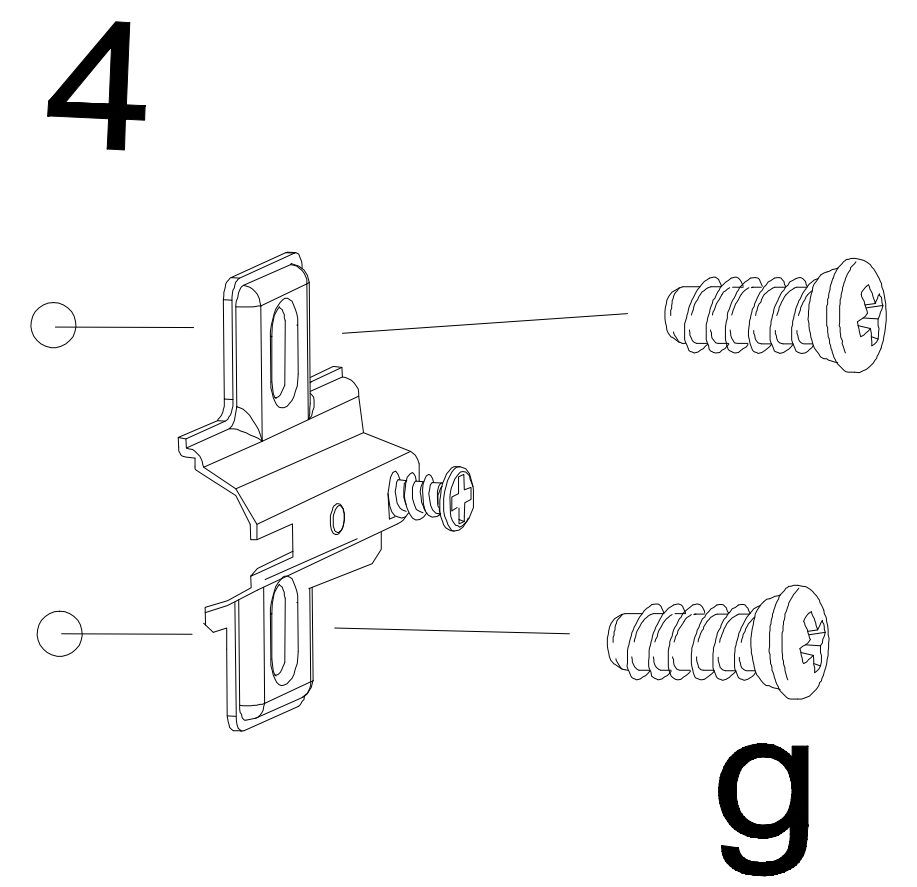
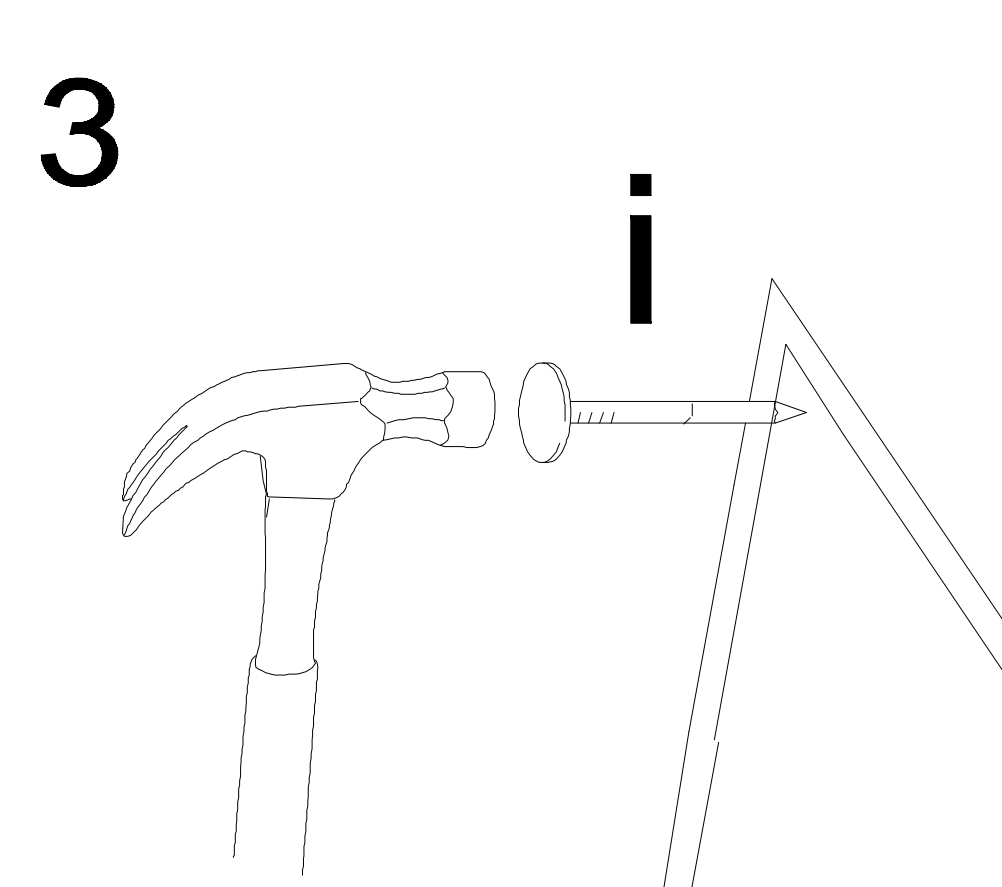
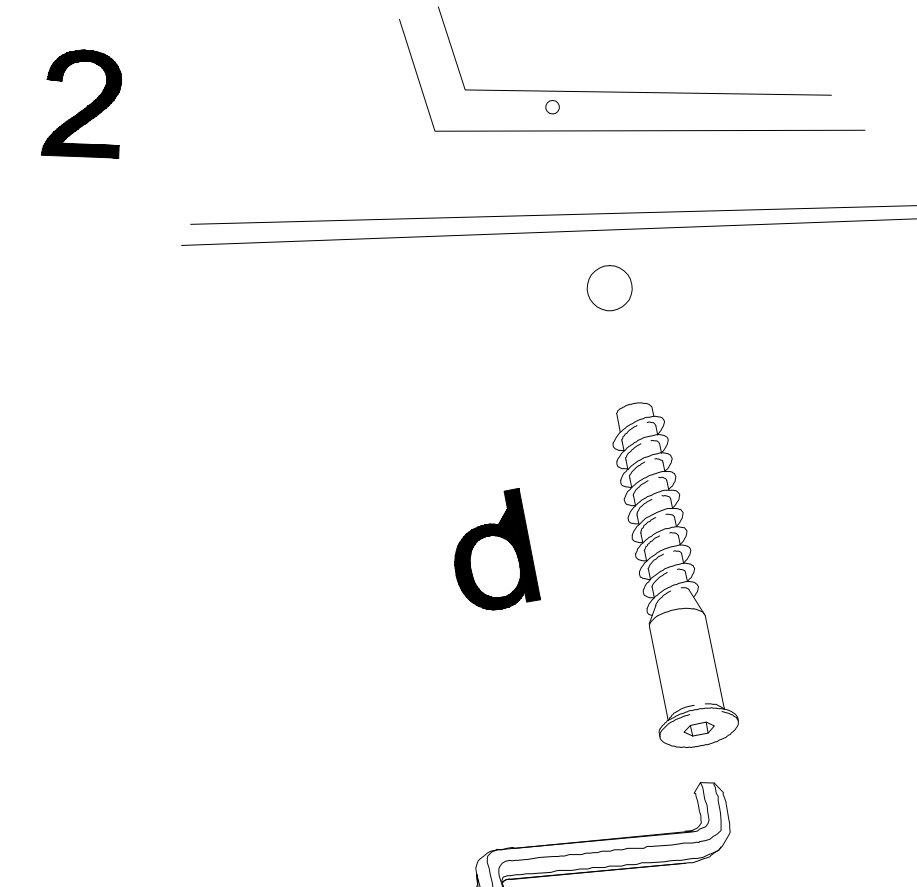
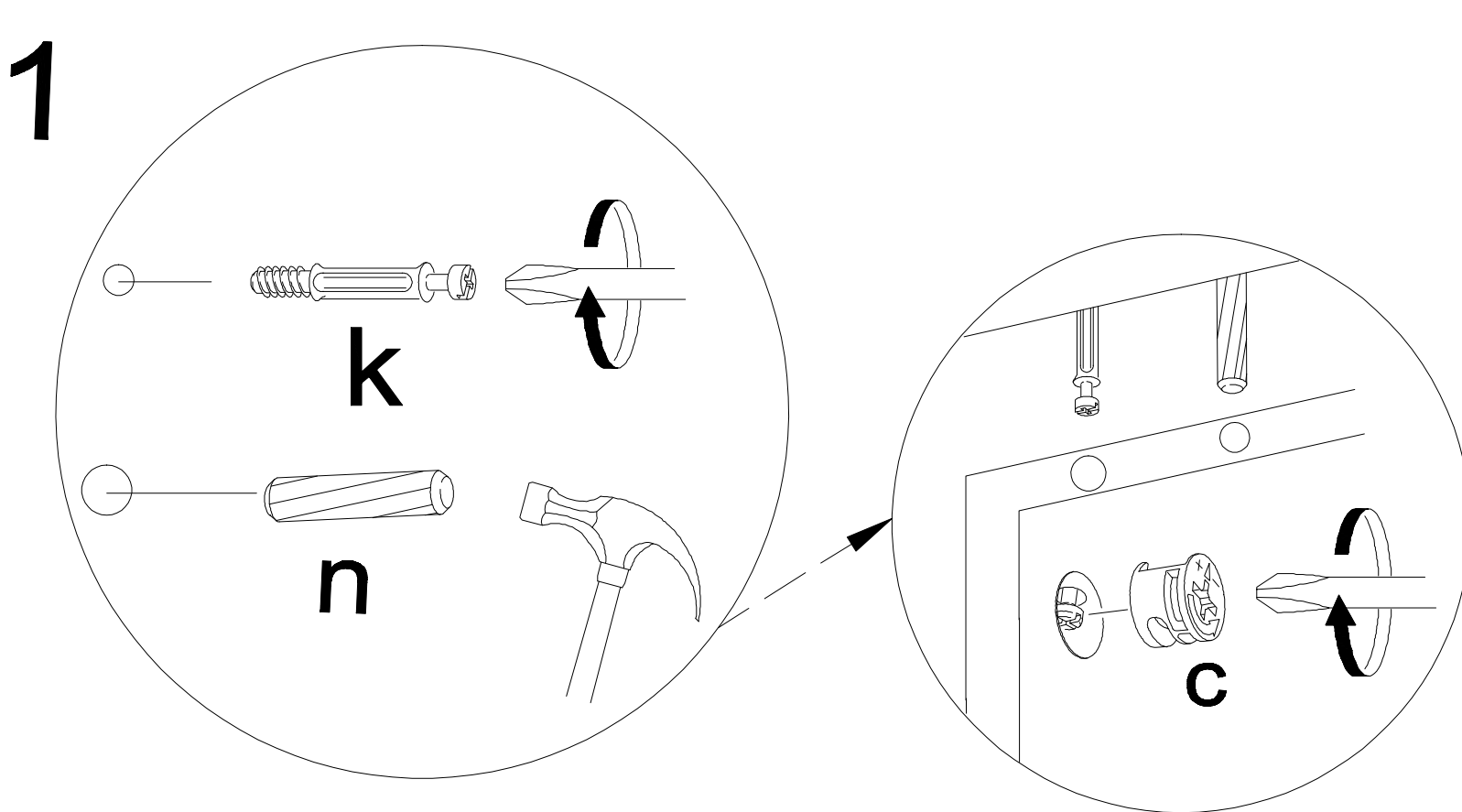
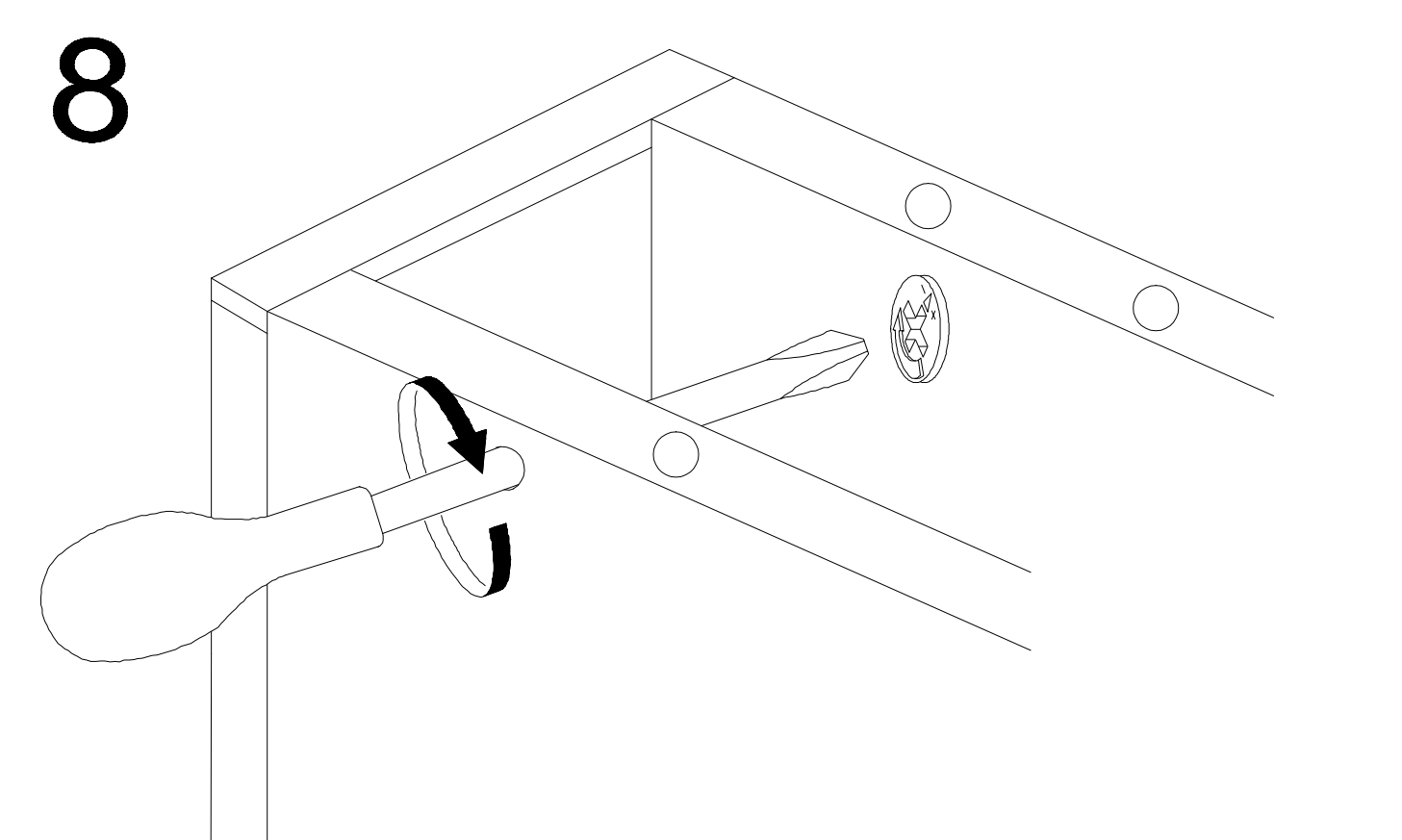
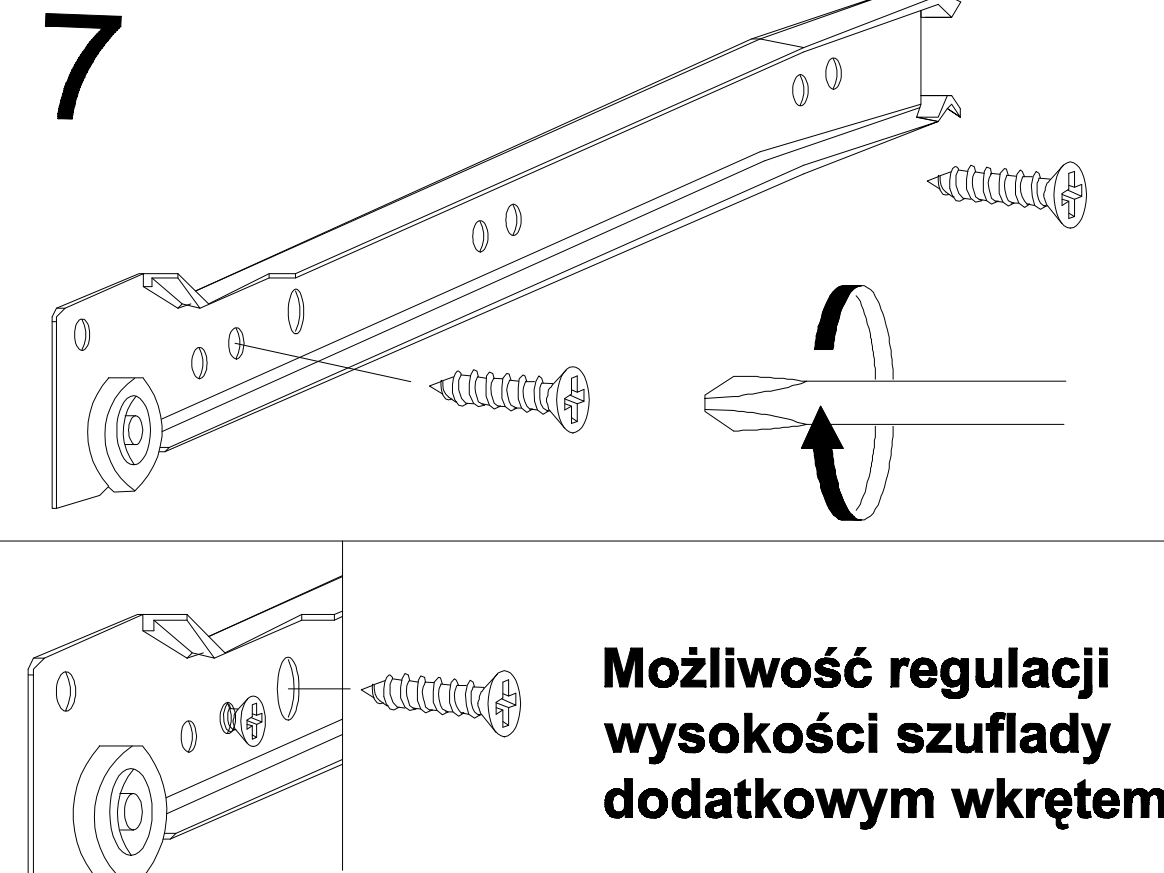
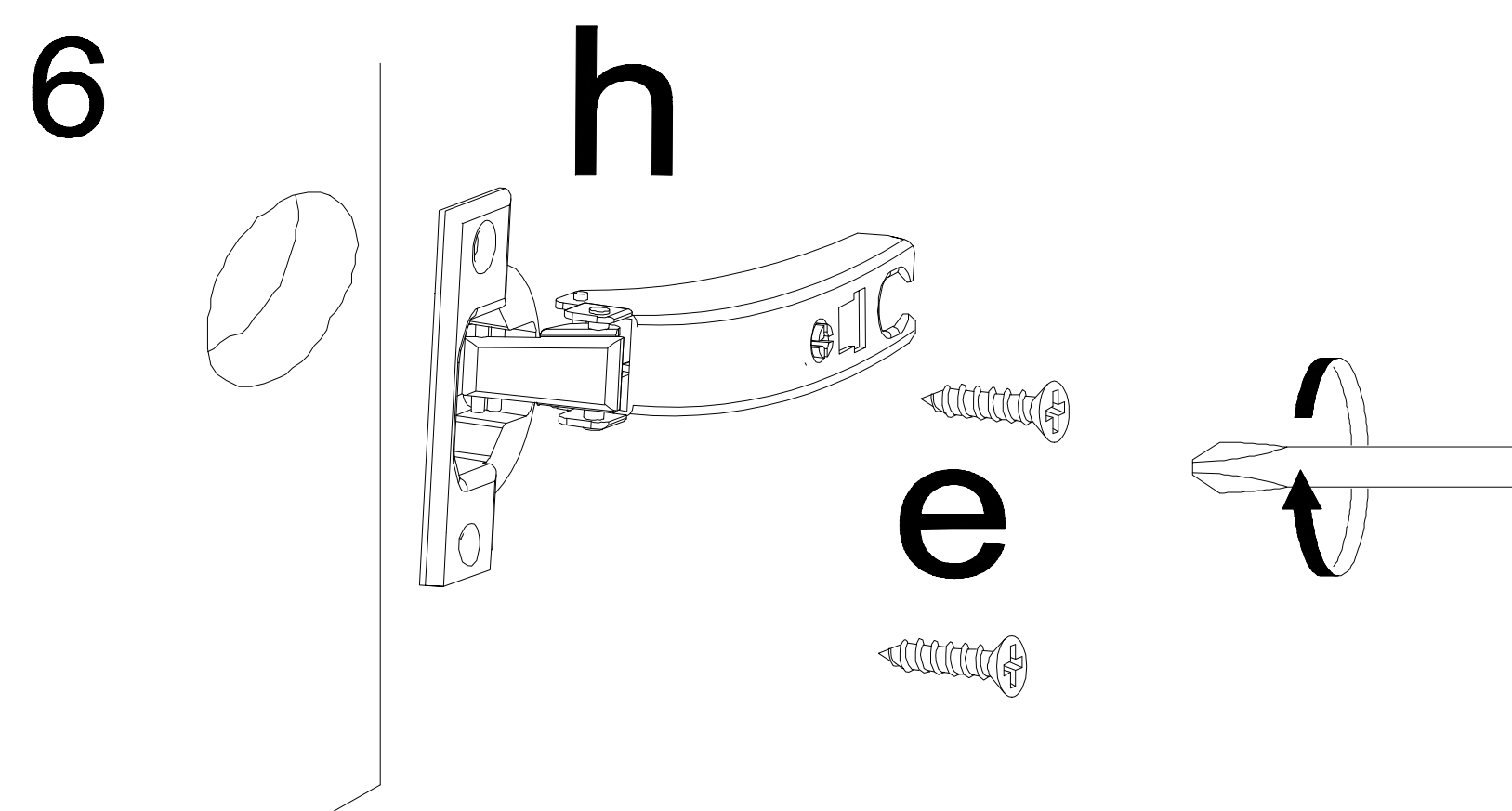
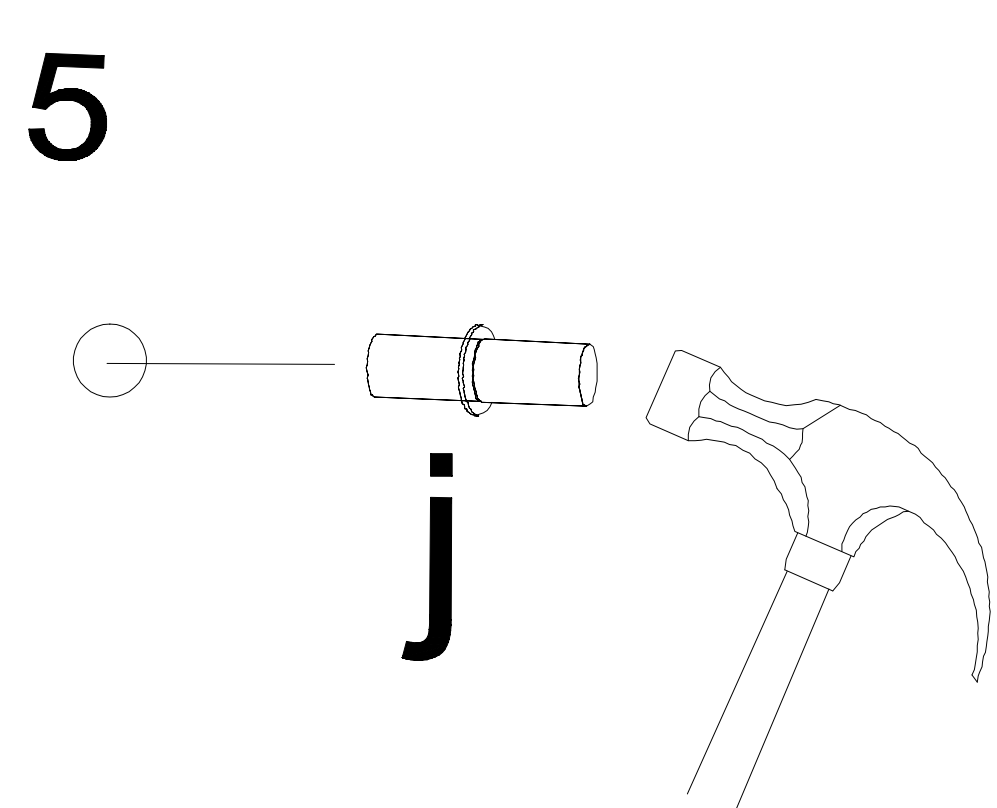
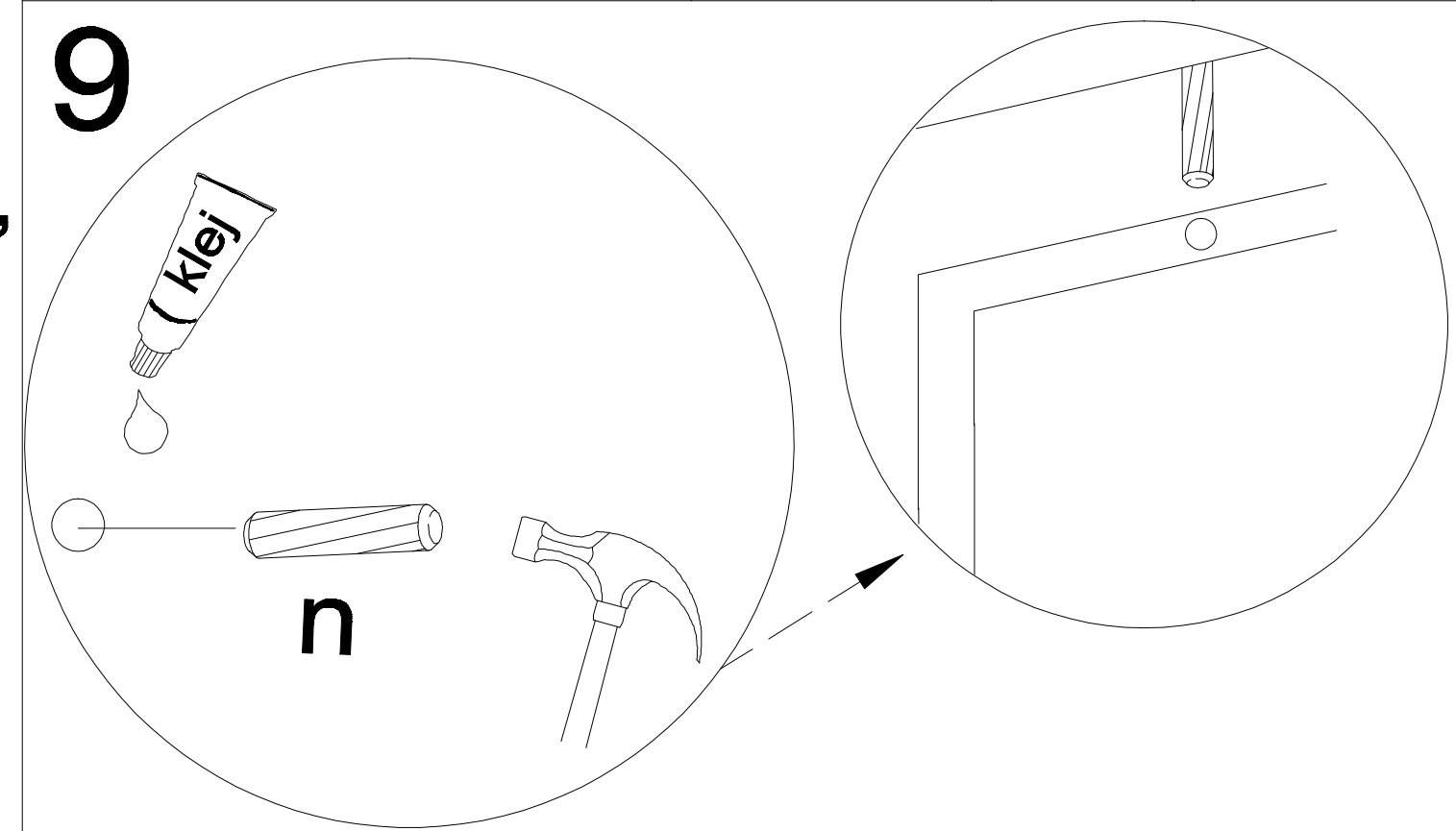
### UWAGA !

Montujemy akcesoria tzn. nabijamy kołki drewniane, wkręcamy mimosrody itd. do poszczególnych elementów.

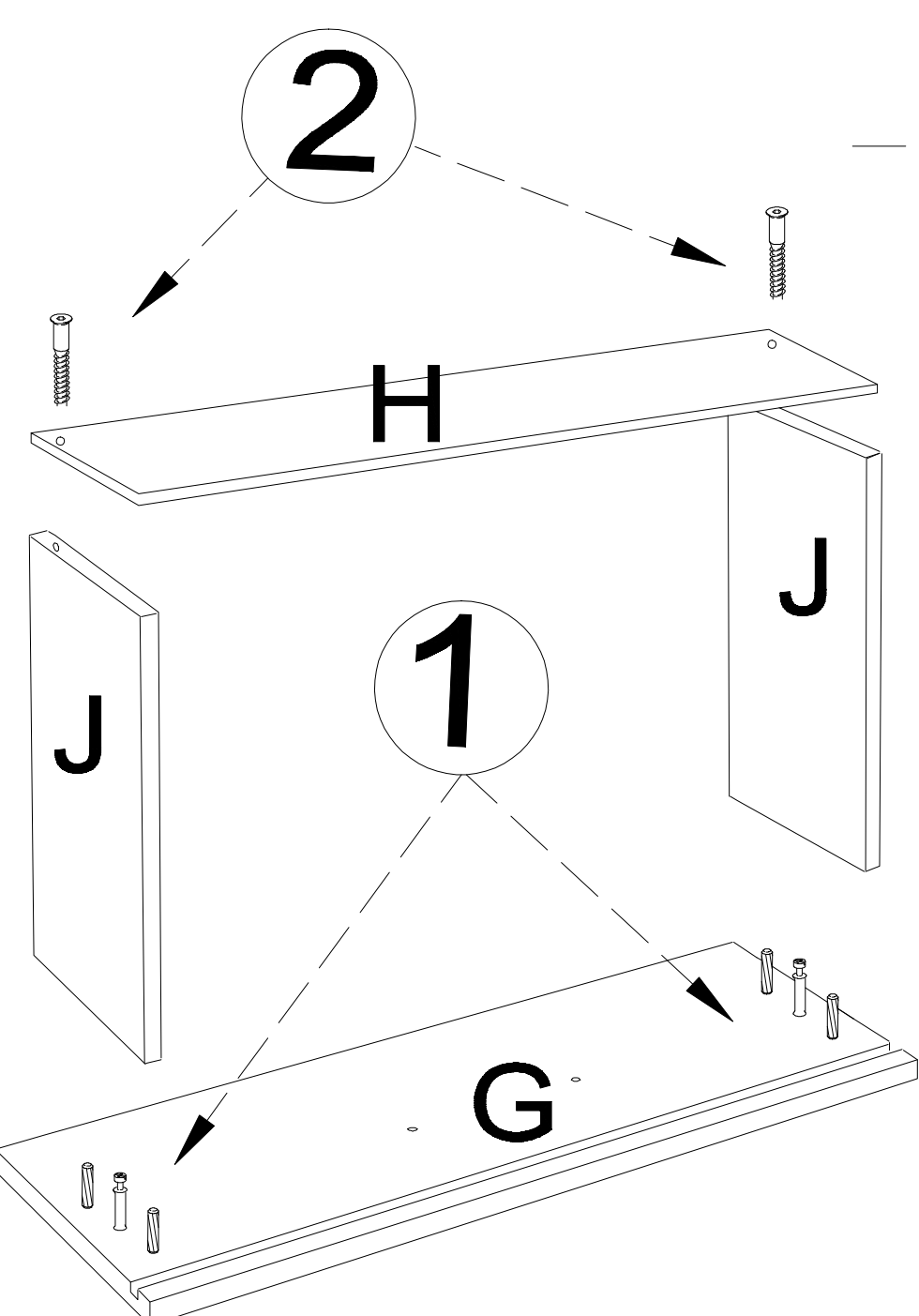
KROK 1: łączymy elementy M, D, dodajemy kolejno A dolny, B lewy, L, E, B prawy, A górny.

KROK 2: dodajemy listwy ozdobne (górne, boczne, dole) i obsadzamy drzwi oraz szuflady (str.1)

KROK 3: przybijamy plecy HDF (N)



## Montaż szuflady



x2

