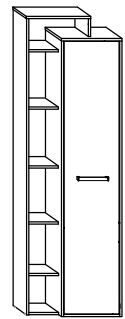




# RIO-01

## BIELIŹNIARKA L

→ 64 ↑ 203 ↘ 41



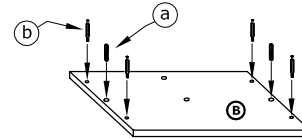
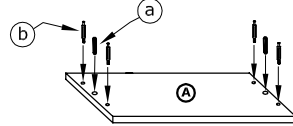
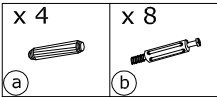
x 14 	x 28 	x 28 	x 14 	x 3 	x 3 	
(a)	(b)	(c)	(d)	(e)	(f)	
x 13 	x 6 	x 6 (3,5x16) 	x 50 		x 1 	
(g)	(h)	(i)	(k)			(l)
x 1 					40 min 	
(j)						

**1** - FAZY MONTAŻU

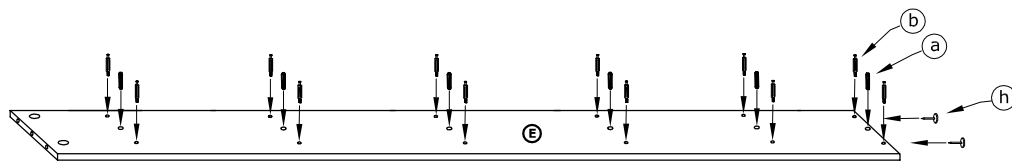
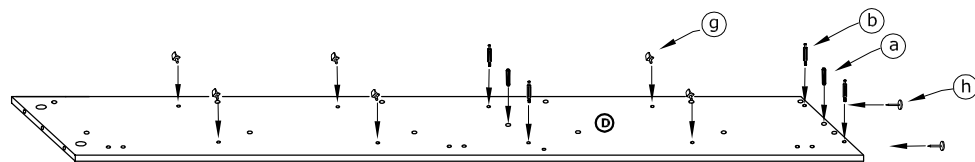
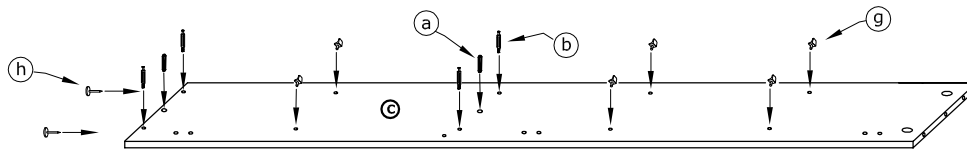
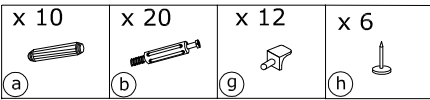
**A** - OZNACZENIE ELEMENTÓW

**a** - OZNACZENIE AKCESORIÓW

**1**

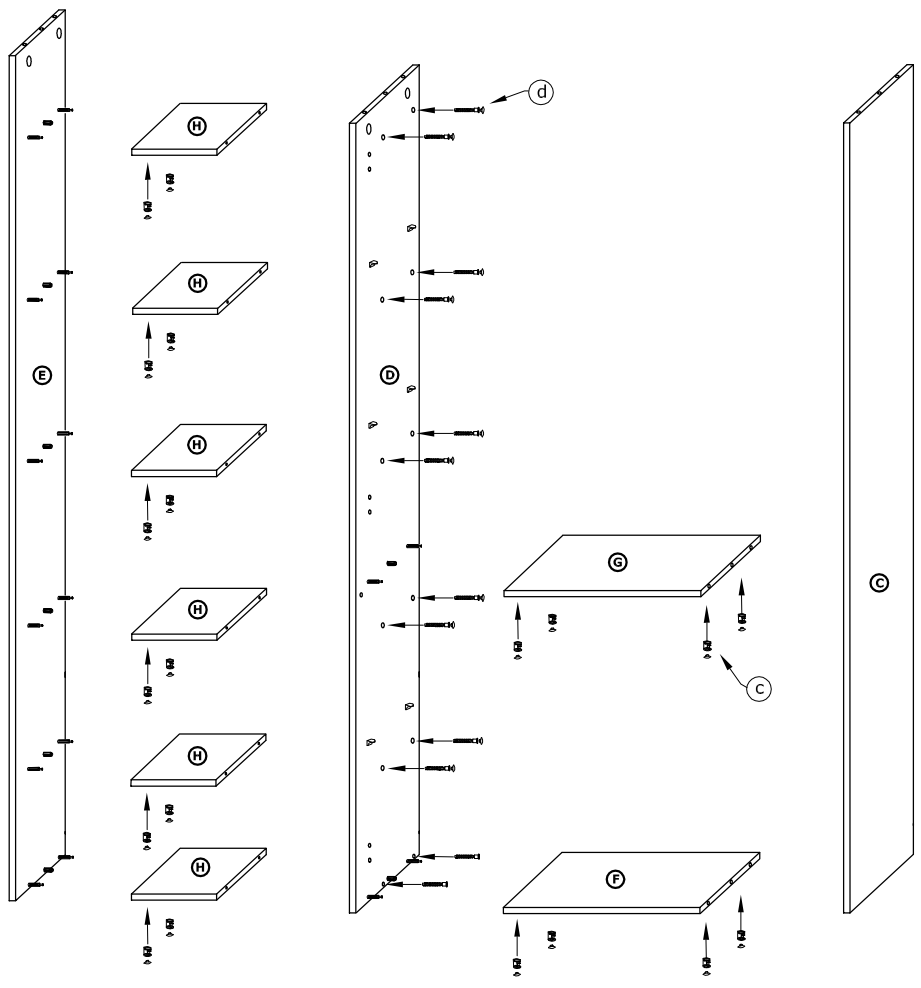


**2**



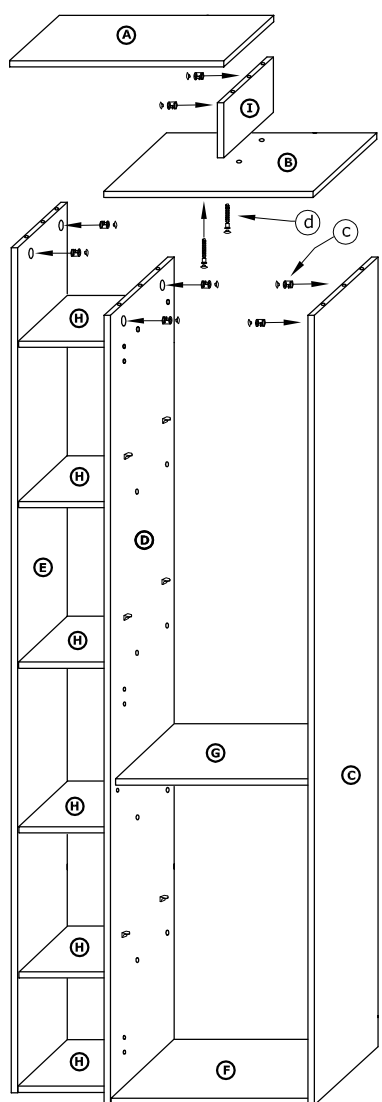
3

- x 20
- (c)
- x 12
- (d)






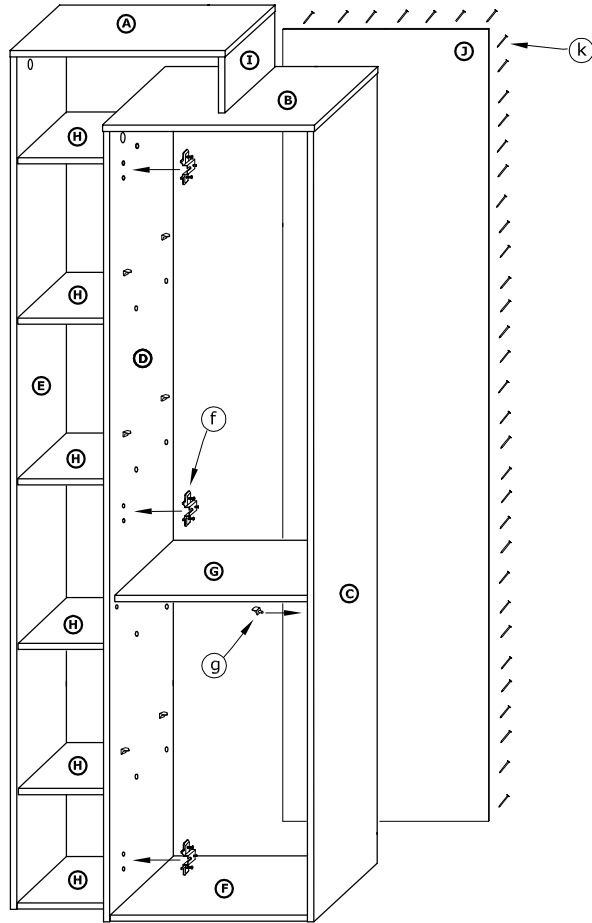
4

- x 8
- (c)
- x 2
- (d)


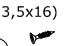
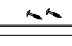


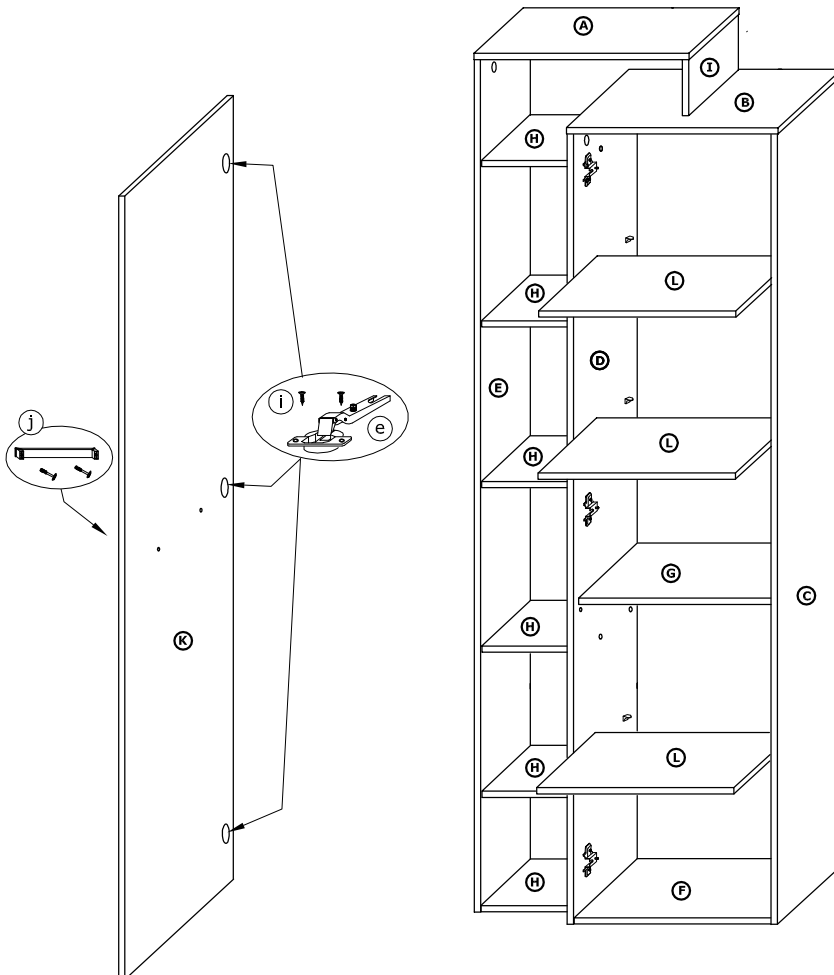
5

- x 3  

- x 1  

- x 50  




6

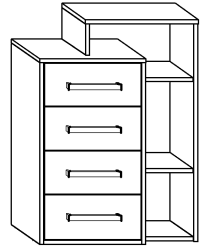
- x 3  

- x 6  
(3,5x16)  

- x 1  






# RIO-09 KOMODA P4S

→ 64 × 86 × 41

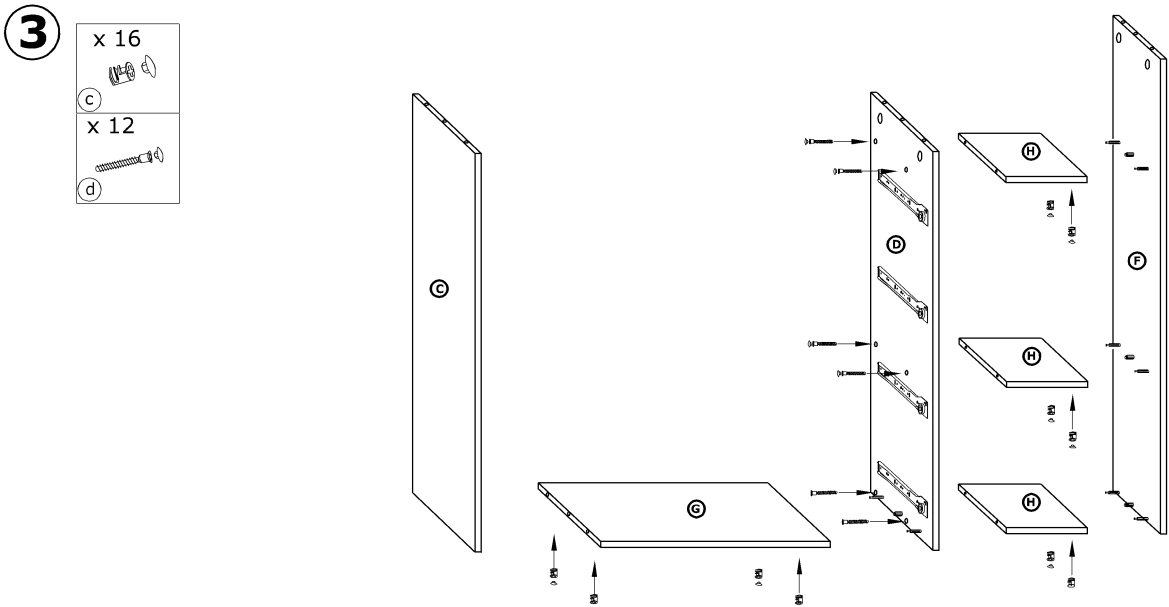
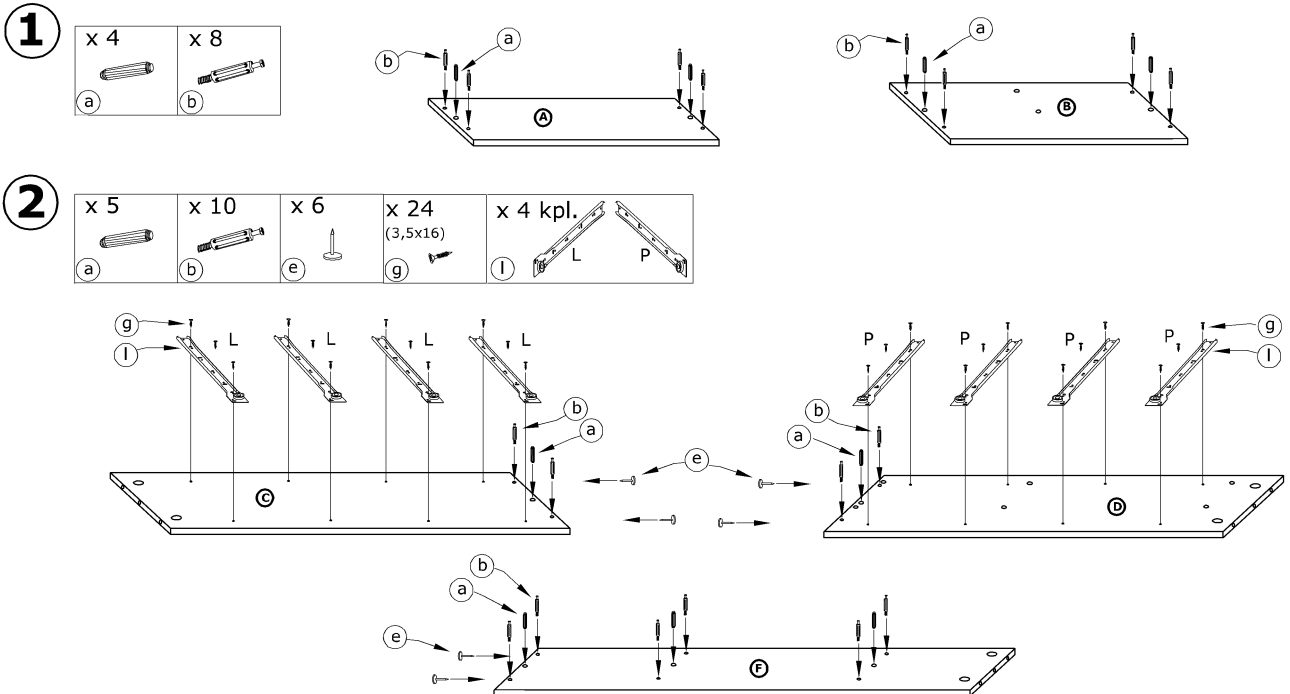


x 9  a	x 18  b	x 18  c	x 24  d	x 6  e	x 8  f	
x 48 (3,5x16)  g	x 16 (3,5x30)  h	x 70  j		x 1  k		
x 4  i	x 4 kpl. (350 mm)  l			 50 min 		

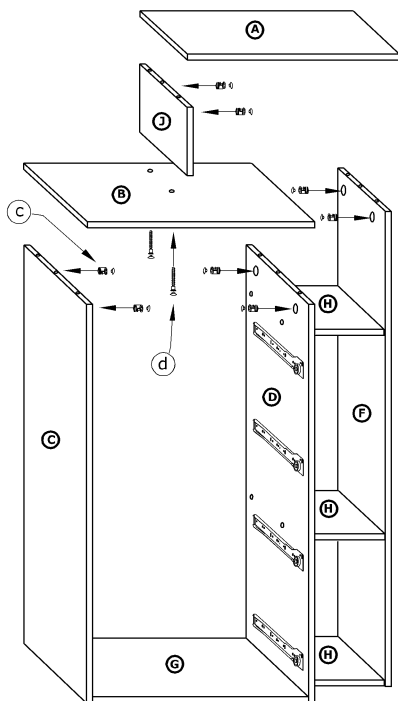
**1** - FAZY MONTAŻU

**A** - OZNACZENIE ELEMENTÓW

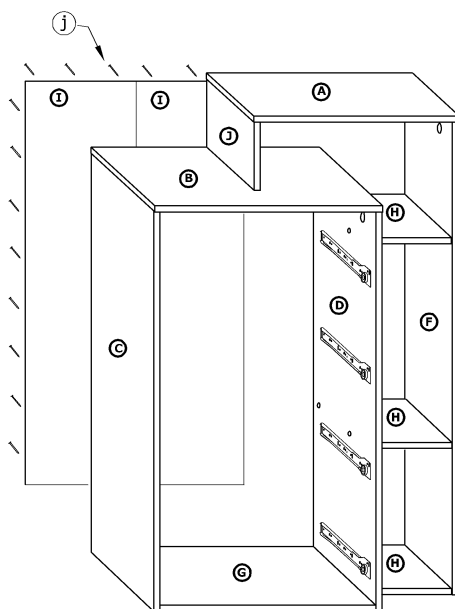
**a** - OZNACZENIE AKCESORIÓW



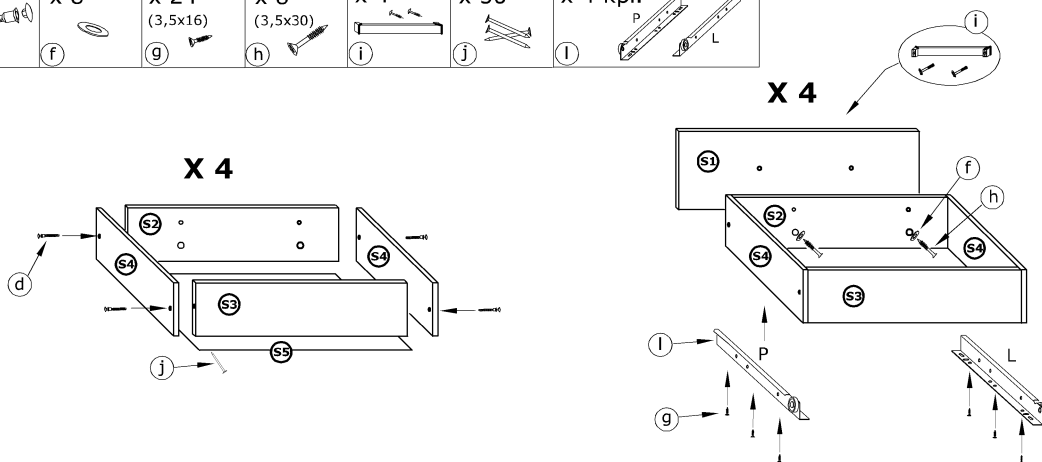
- 4**
- x 8
  - x 2



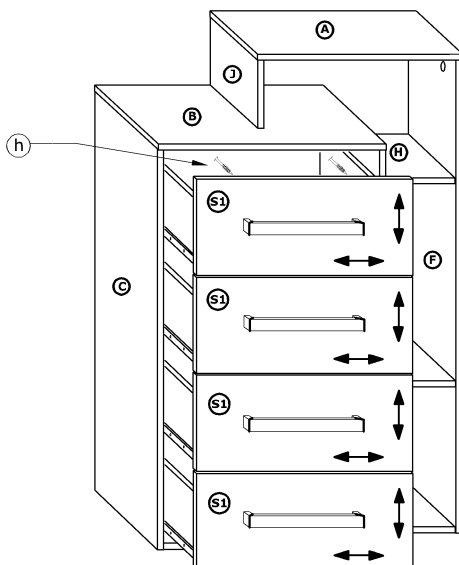
- 5**
- x 20

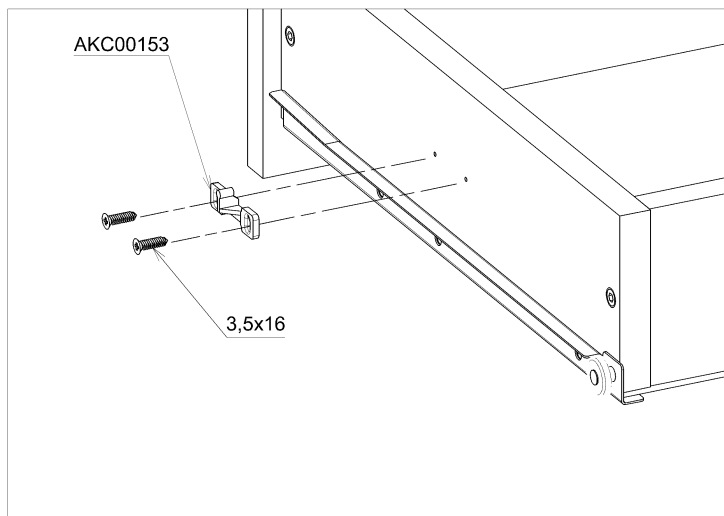
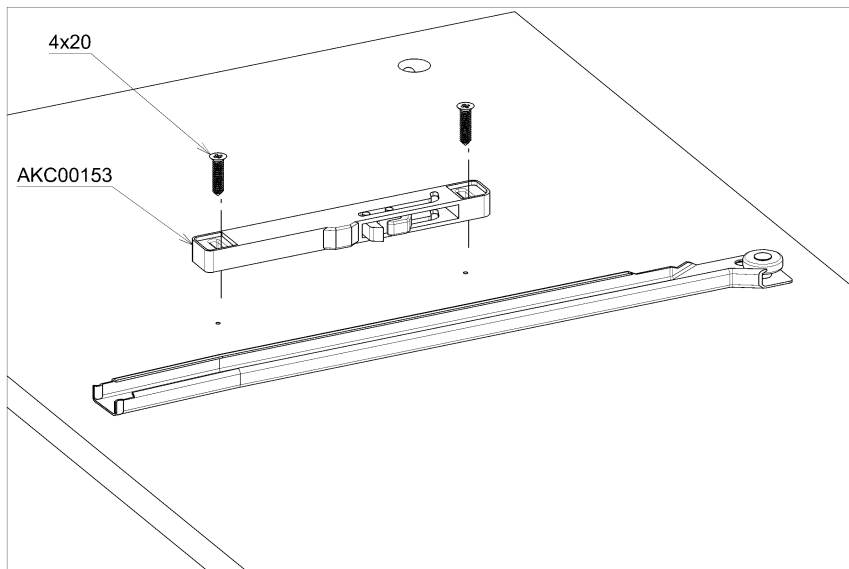
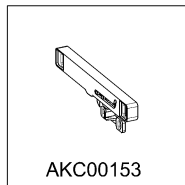


- 6**
- x 16
  - x 8
  - x 24 (3,5x16)
  - x 8 (3,5x30)
  - x 4
  - x 50
  - x 4 kpl.



- 7**
- x 8 (3,5x30)



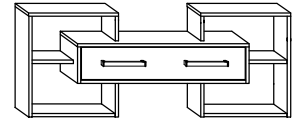




# RIO-15

## PÓŁKA 1D

→ 127 + 50 \ 29



x 12



(a)

x 32



(b)

x 32



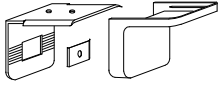
(c)

x 15



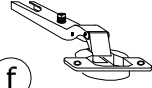
(d)

x 3 kpl.



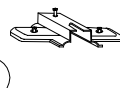
(e)

x 2



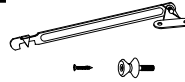
(f)

x 2

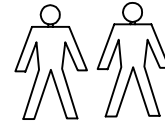


(g)

x 1



(i)



40 min



x 2



(j)

x 6

(3,5x16)



(k)

x 6

(6,2x13)



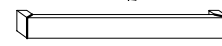
(l)

x 1

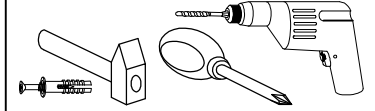


(m)

x 2



(h)

**1** - FAZY MONTAŻU**A** - OZNACZENIE ELEMENTÓW**a** - OZNACZENIE AKCESORIÓW**1**

x 22



(b)

x 10



(d)

x 3



(e)

x 2



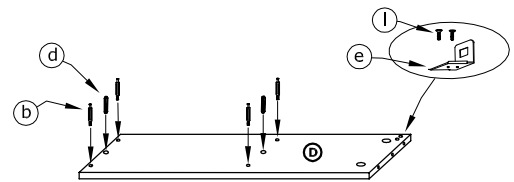
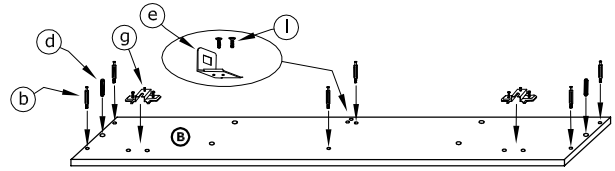
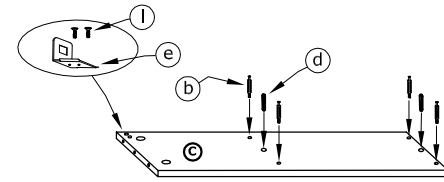
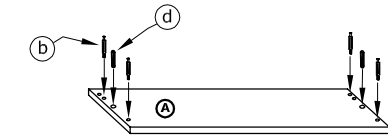
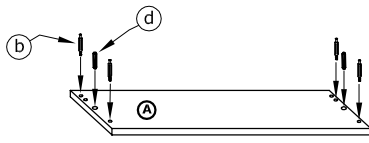
(g)

x 6

(6,2x13)



(l)

**2**

x 8



(b)

x 4

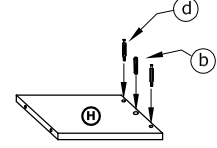
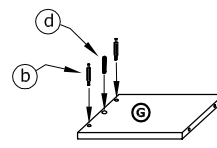
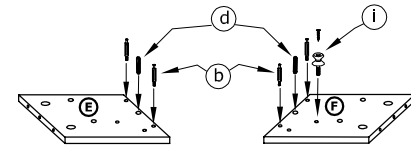


(d)

x 1



(i)

**3**

x 8



(a)

x 2



(b)

x 6

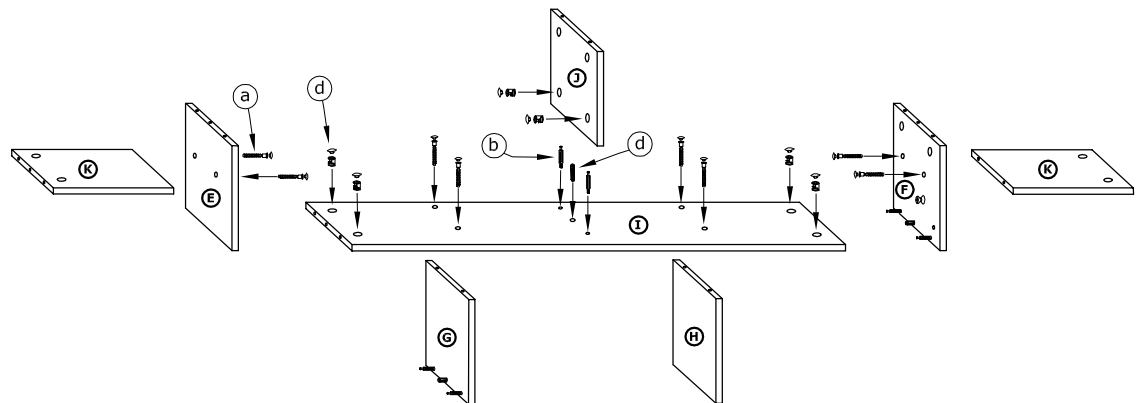


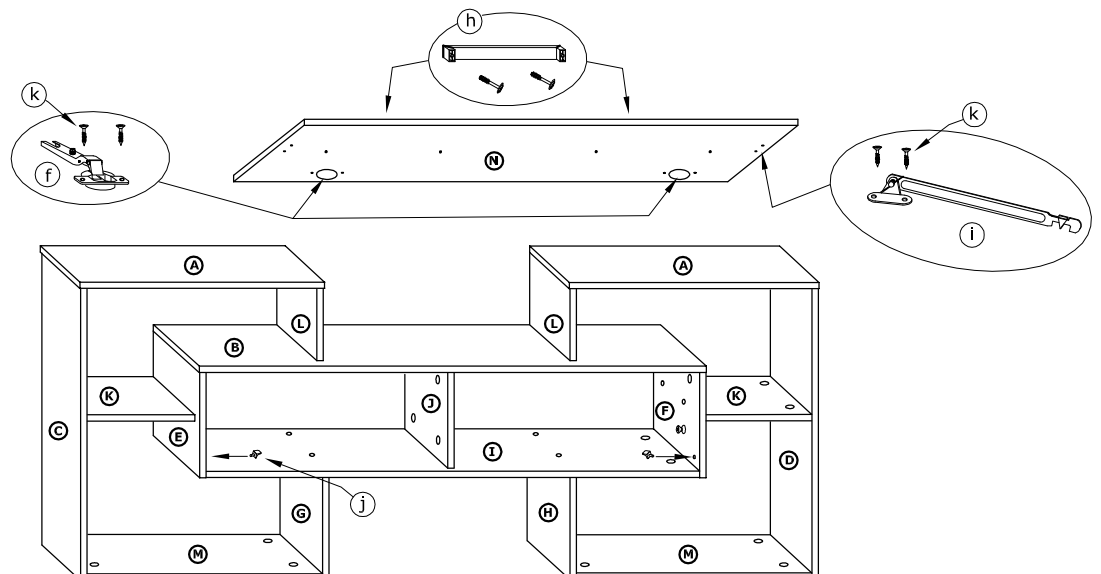
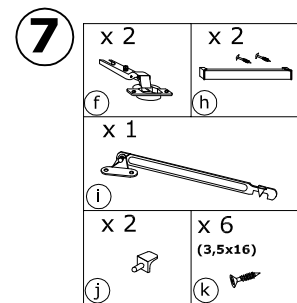
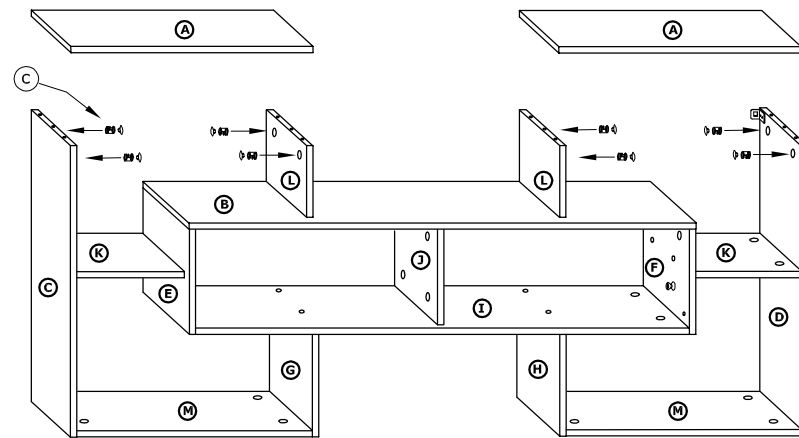
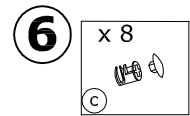
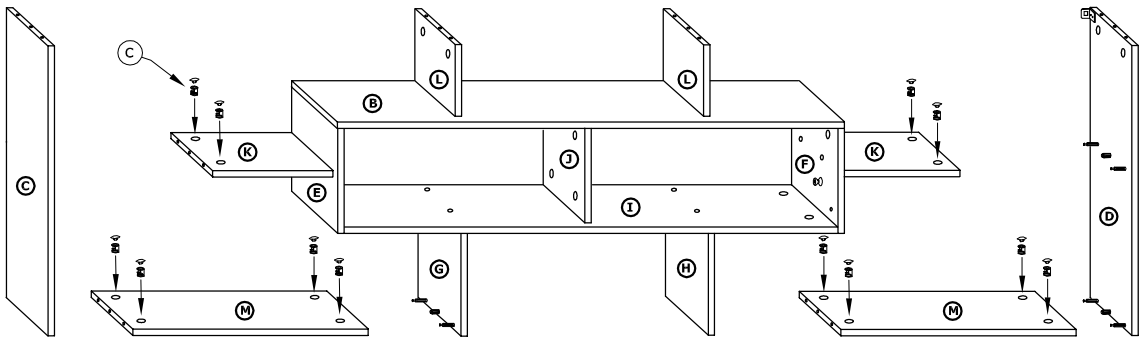
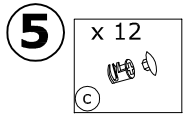
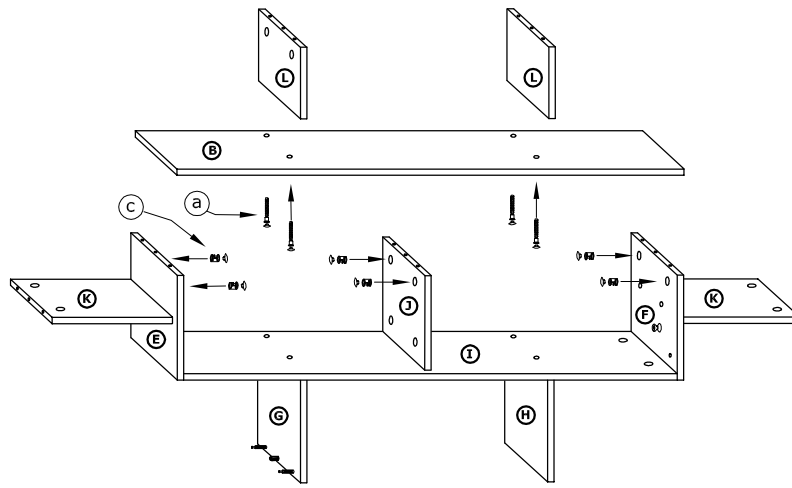
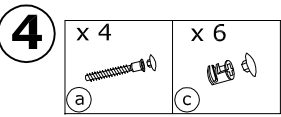
(c)

x 1



(d)



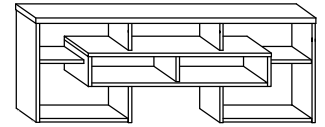






# RIO-20 STOLIK RTV

→ 127 ↑ 48 ↘ 38



x 15



(a)

x 30



(b)

x 30



(c)

x 14



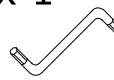
(d)

x 8

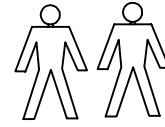
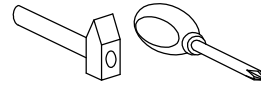


(e)

x 1



(f)



30 min



**1** - FAZY MONTAŻU

**A** - OZNACZENIE ELEMENTÓW

**a** - OZNACZENIE AKCESORIÓW

**1**

x 7

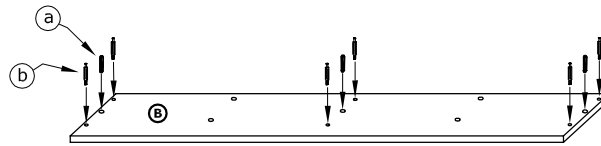
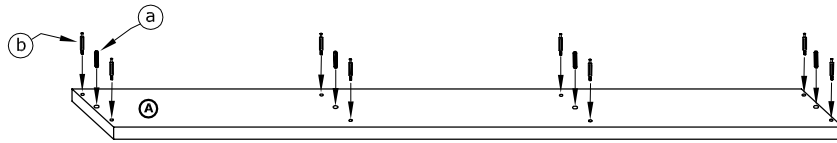


(a)

x 14



(b)



**2**

x 8



(a)

x 16

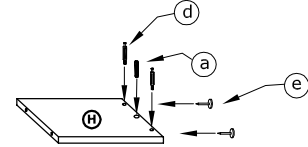
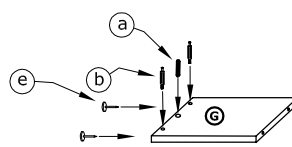
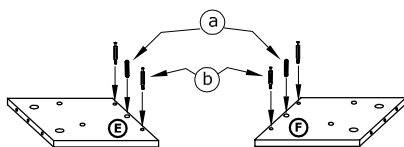
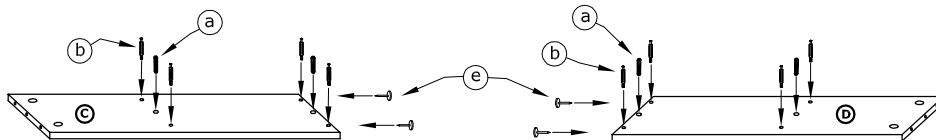


(b)

x 8



(e)



**3**

x 4

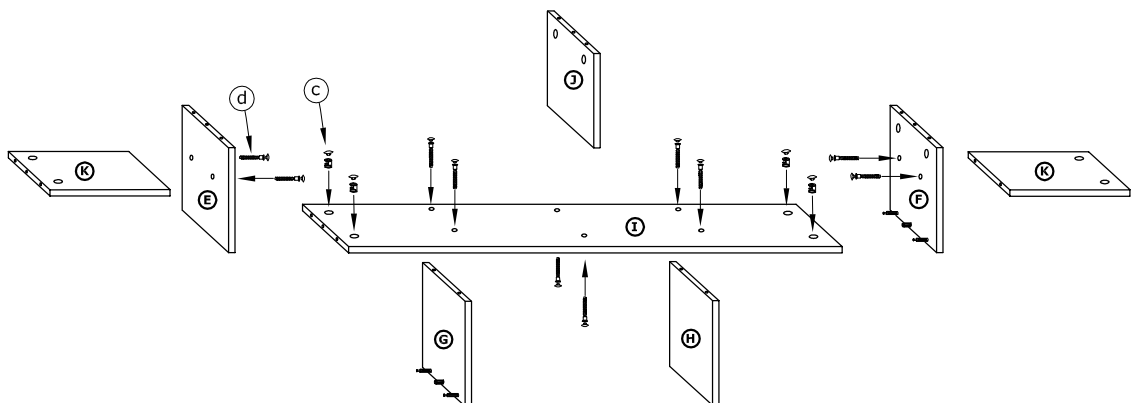


(c)

x 10



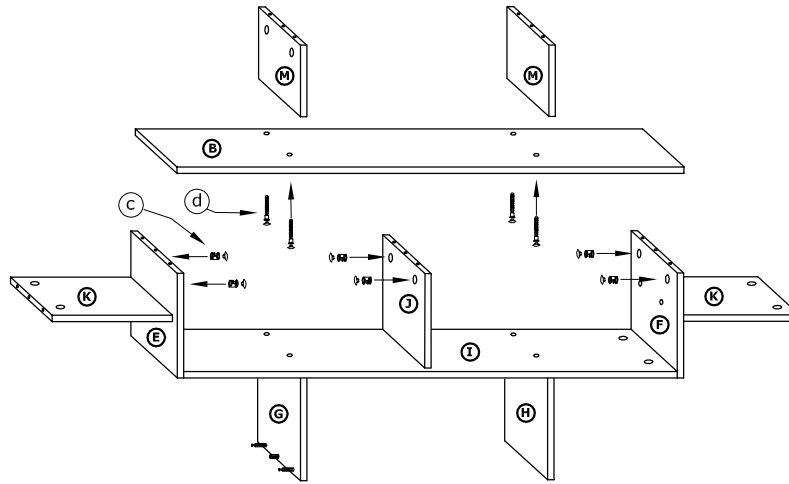
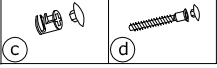
(d)



4

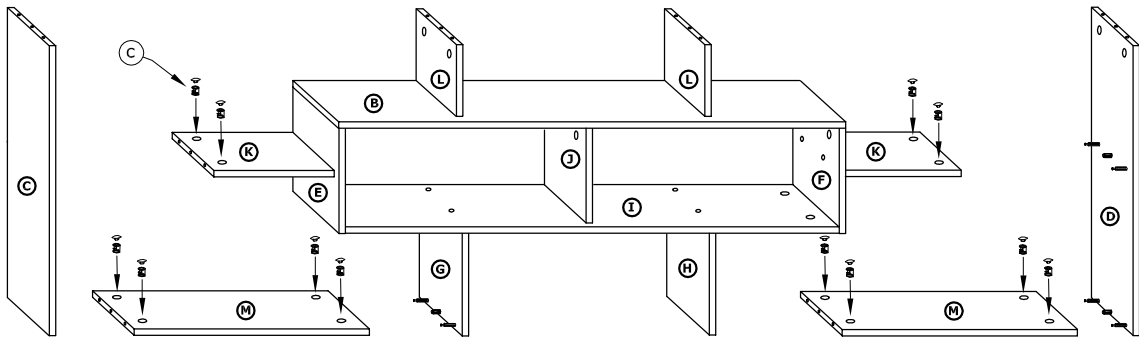
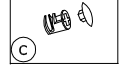
x 6

x 4



5

x 12



6

x 8

