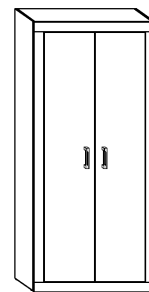


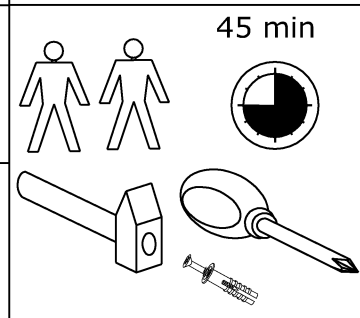


VRN-22 VERIN - SZAFKA 2D

→ 90 ↑ 198 ↘ 60



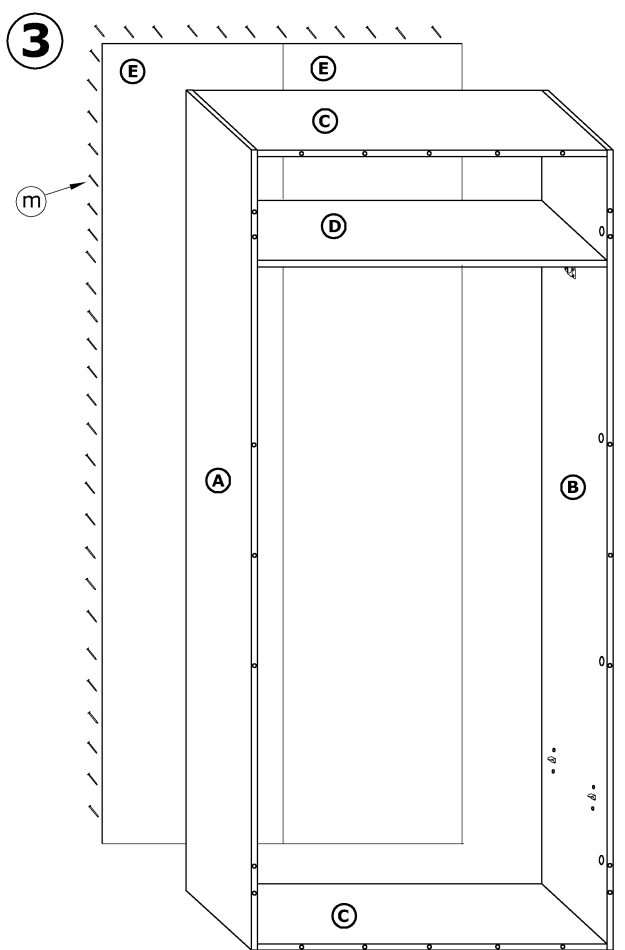
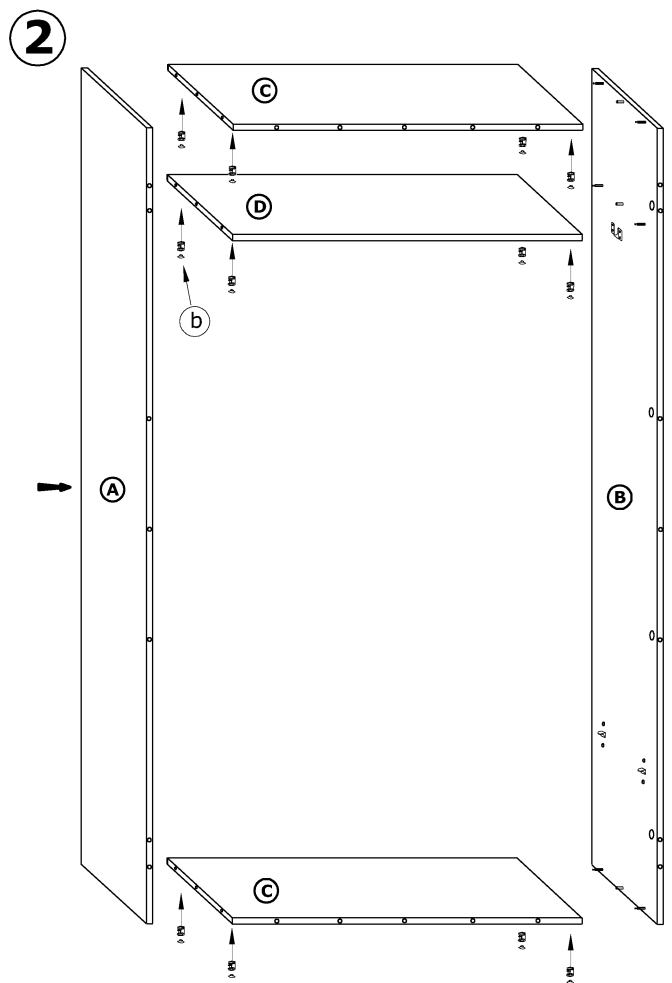
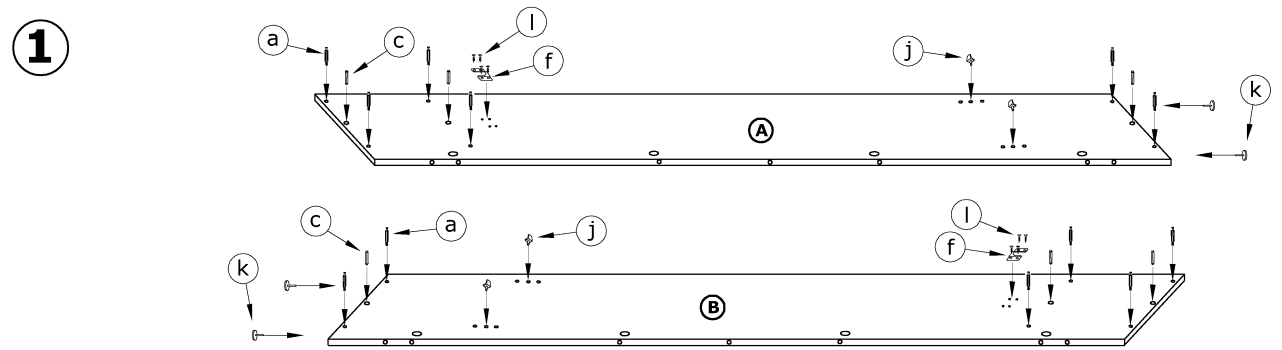
x 26 a	x 26 b	x 16 c	x 6 d	x 6 e	x 2 f
x 2 g	x 4 i	x 4 j	x 4 k	x 36 (3,5x16) l	x 70 m
X 1 (858 mm) h					



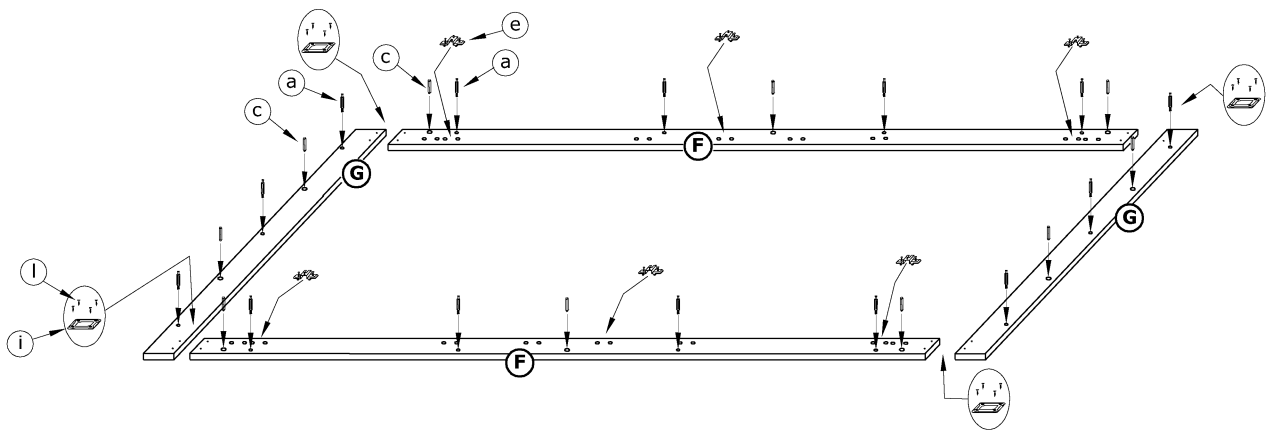
1 - FAZY MONTAŻU

A - OZNACZENIE ELEMENTÓW

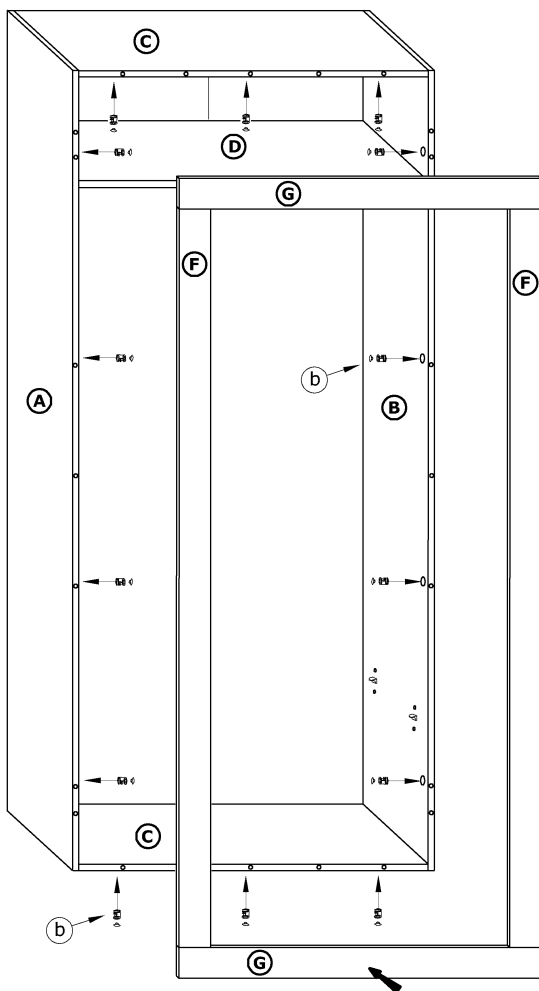
a - OZNACZENIE AKCESORIÓW



4



5



6

