

#### UWAGA !

W dniu zakupu mebli należy sprawdzić (najlepiej w sklepie) stan zakupionych mebli tzn.:

1. Czy towar jest zgodny z zamówieniem
2. Czy elementy nie są uszkodzone i czy ich ilość wraz z akcesoriami jest zgodna z poniższym wykazem

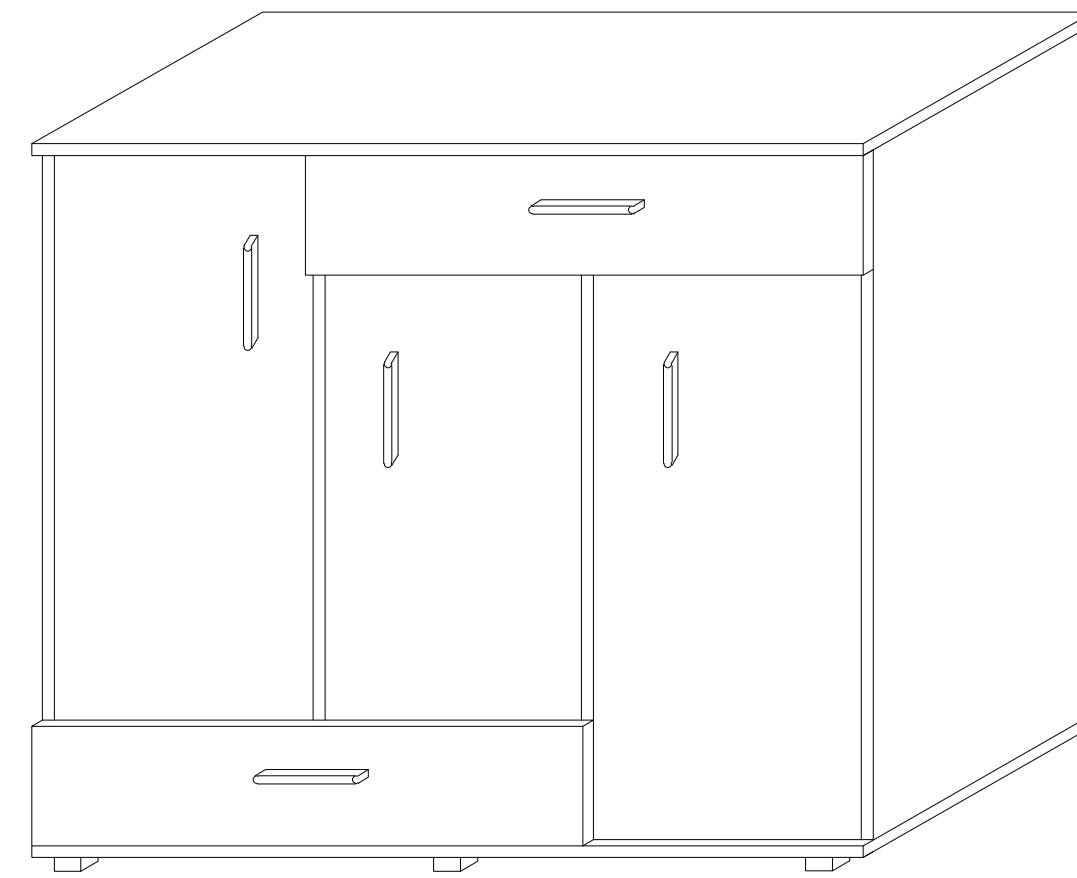
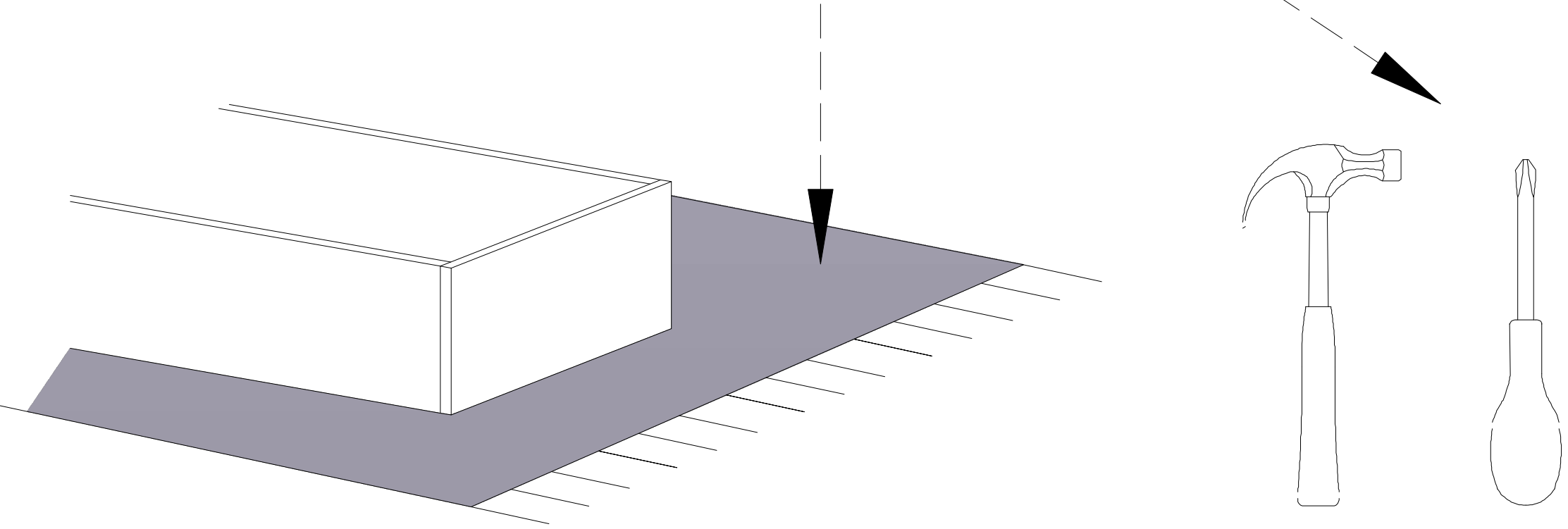
#### NIE UWZGLĘDNIĄ SIĘ ZGŁOSZEŃ REKLAMACYJNYCH OBEJMUJĄCYCH:

1. Uszkodzenia powstałe w wyniku niewłaściwego przewozu bądź przenoszenia mebli oraz złego montażu, jak również wynikiem po sprzedaży ze zdarzeń losowych i innych okoliczności.
2. Uszkodzenia powstałe w wyniku niewłaściwego użytkowania, przechowywania i konserwacji, jak również po stwierdzeniu napraw przez osobę nieupoważnioną.
3. Wady i uszkodzenia w następstwie których obniżono cenę wyrobu.

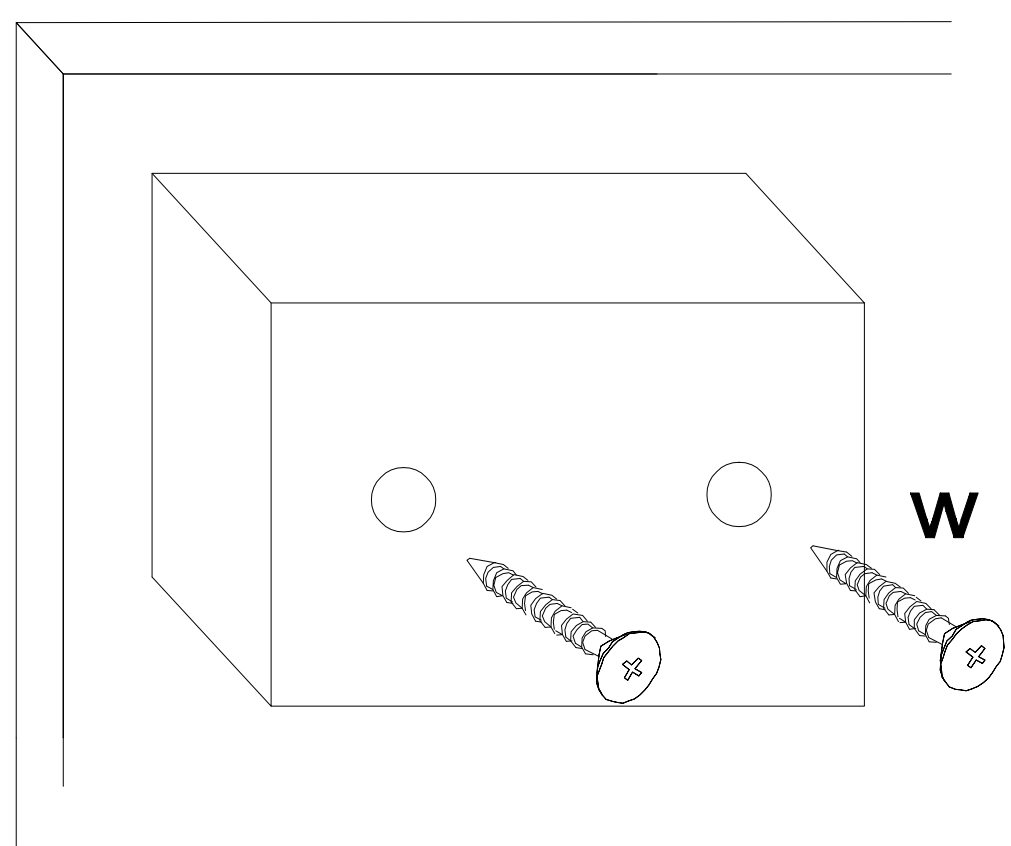
#### ZASADY UŻYTKOWANIA MEBLI:

1. Meble powinny być użytkowane zgodnie z ich konstrukcją i przeznaczeniem.
2. Meble powinny być przechowywane i używane w odpowiednich warunkach tj. nie należy dopuszczać do nadmiernego przegrzewania (przesuszenia), unikać wilgoci (zamoczenia, przemarzania).
3. Meble powinny być używane w pomieszczeniach suchych i zabezpieczonych przed szkodliwymi wpływami atmosferycznymi oraz bezpośrednim działaniem promieni słonecznych.
4. Mebli nie należy ustawiać w odległości mniejszej jak 1 metr od czynnych grzejników.

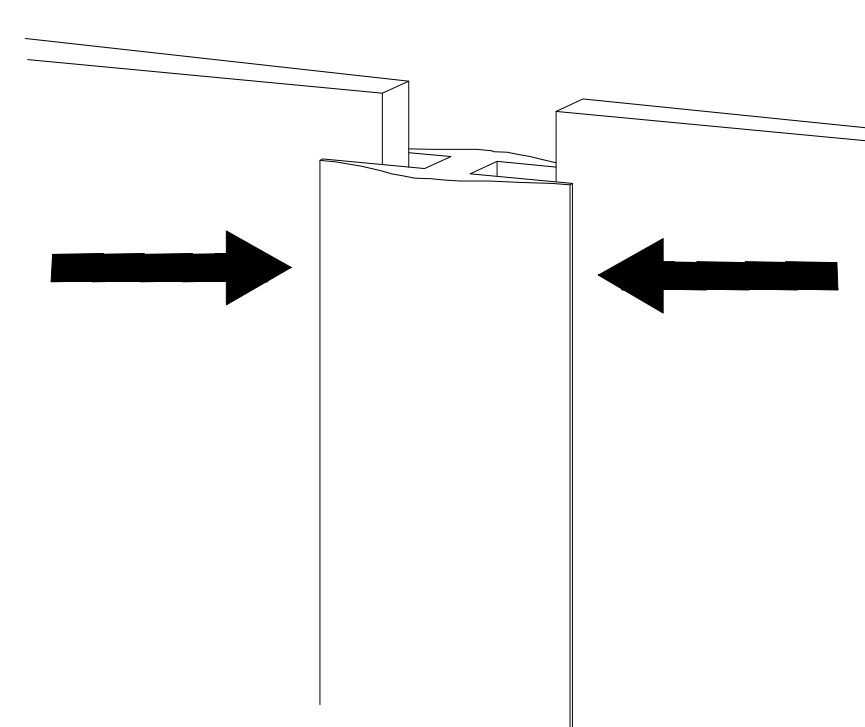
Do montażu potrzebne są :



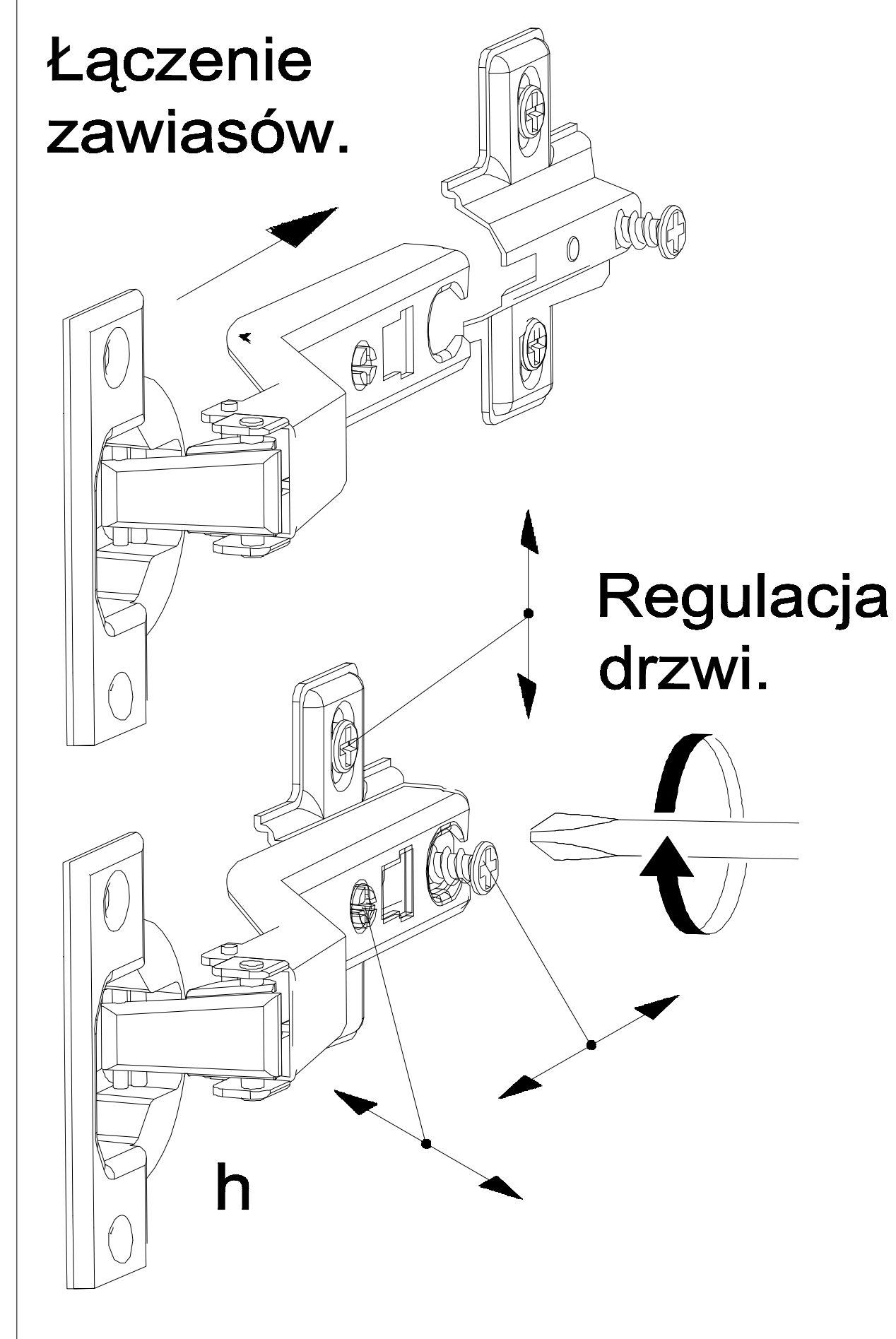
Montaż stopki  
w dnie bryły.



Łączenie HDF,  
przy ewentualnym  
podziale.

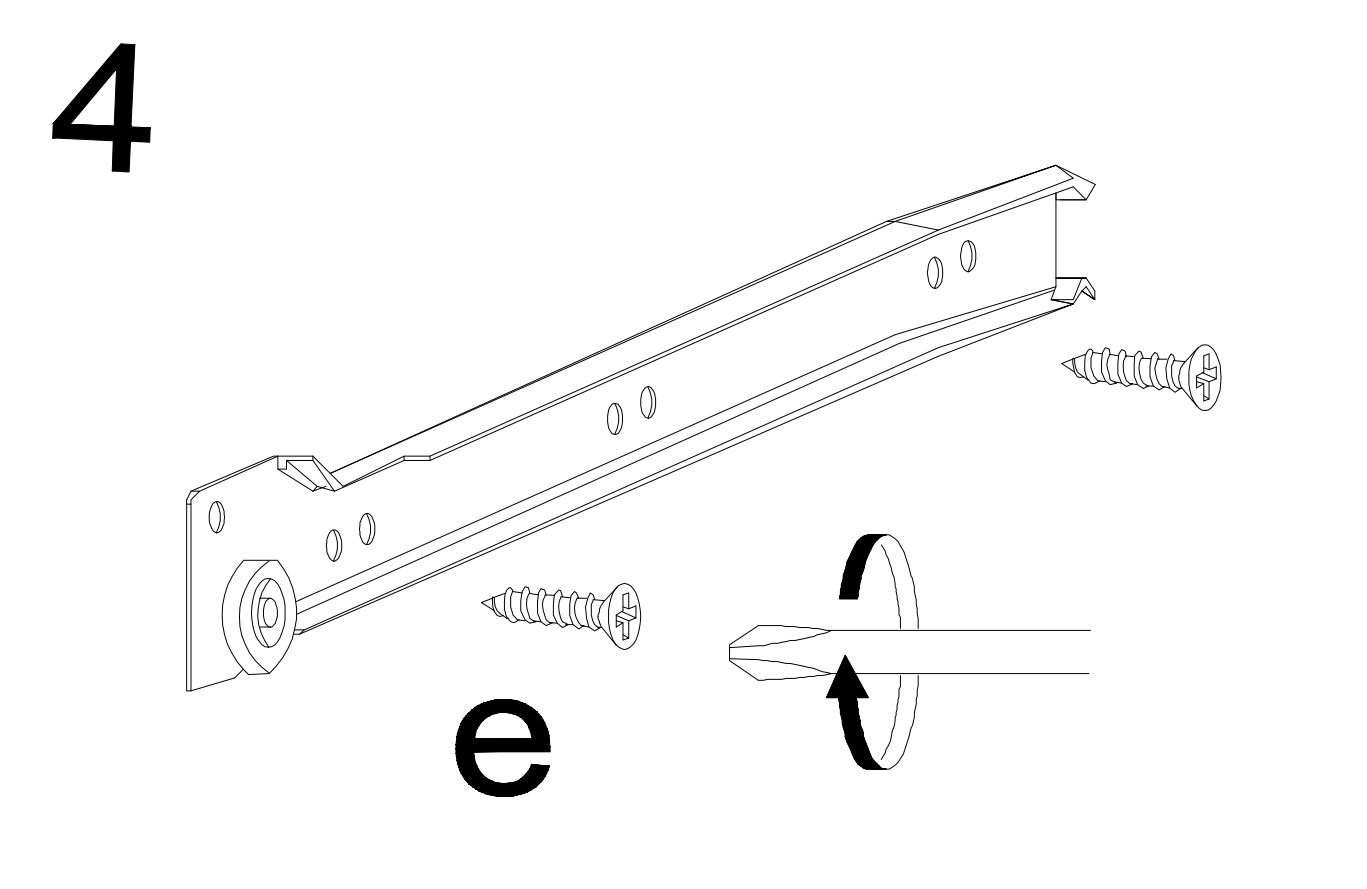
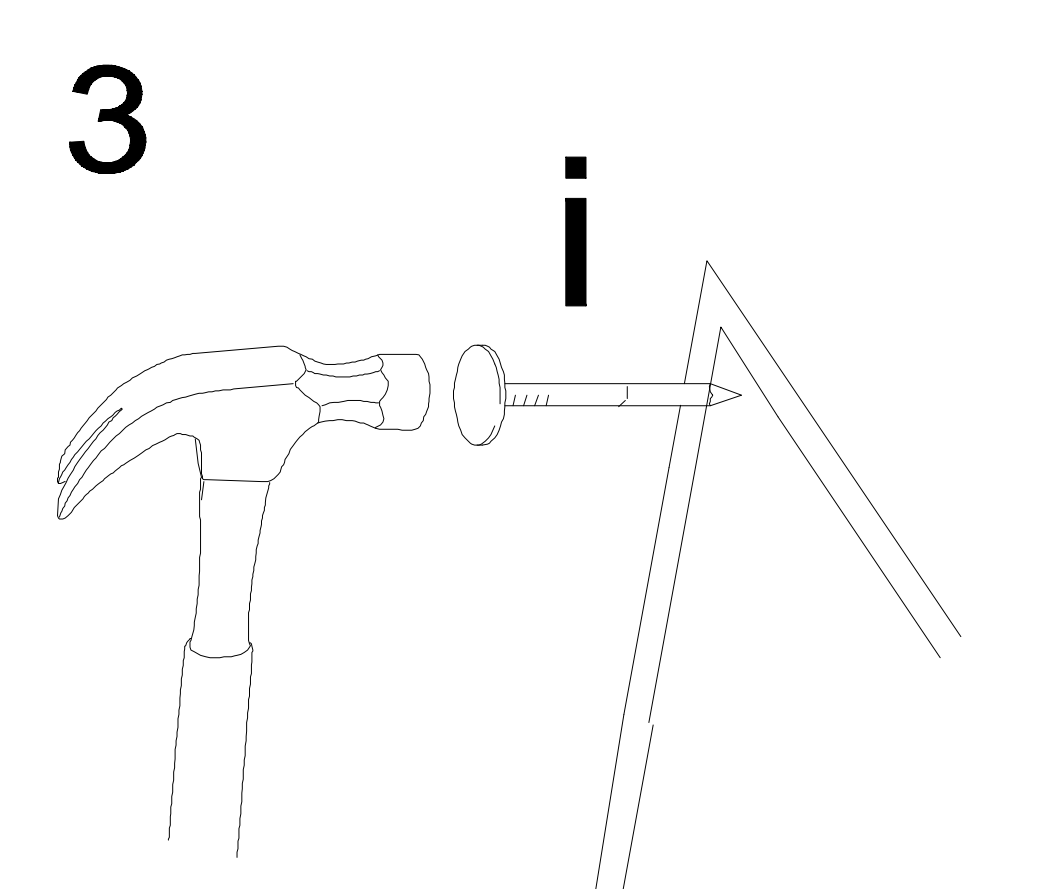
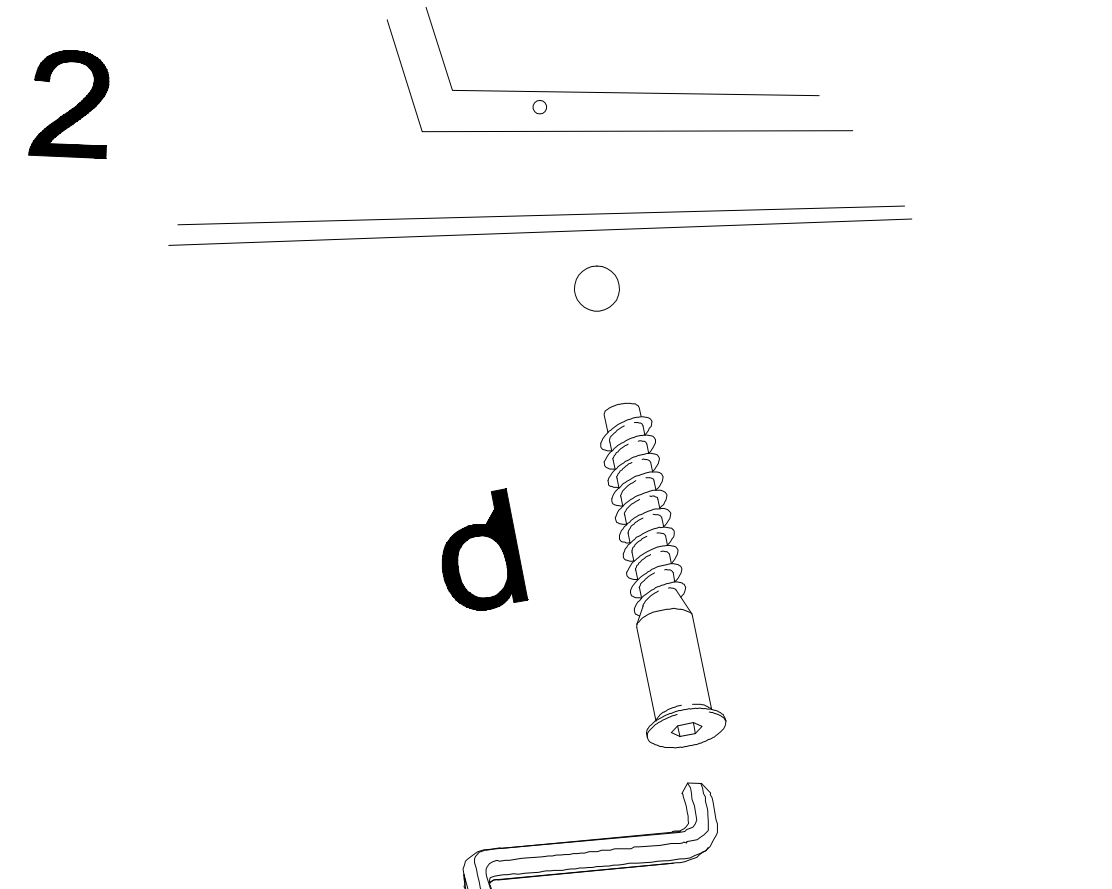
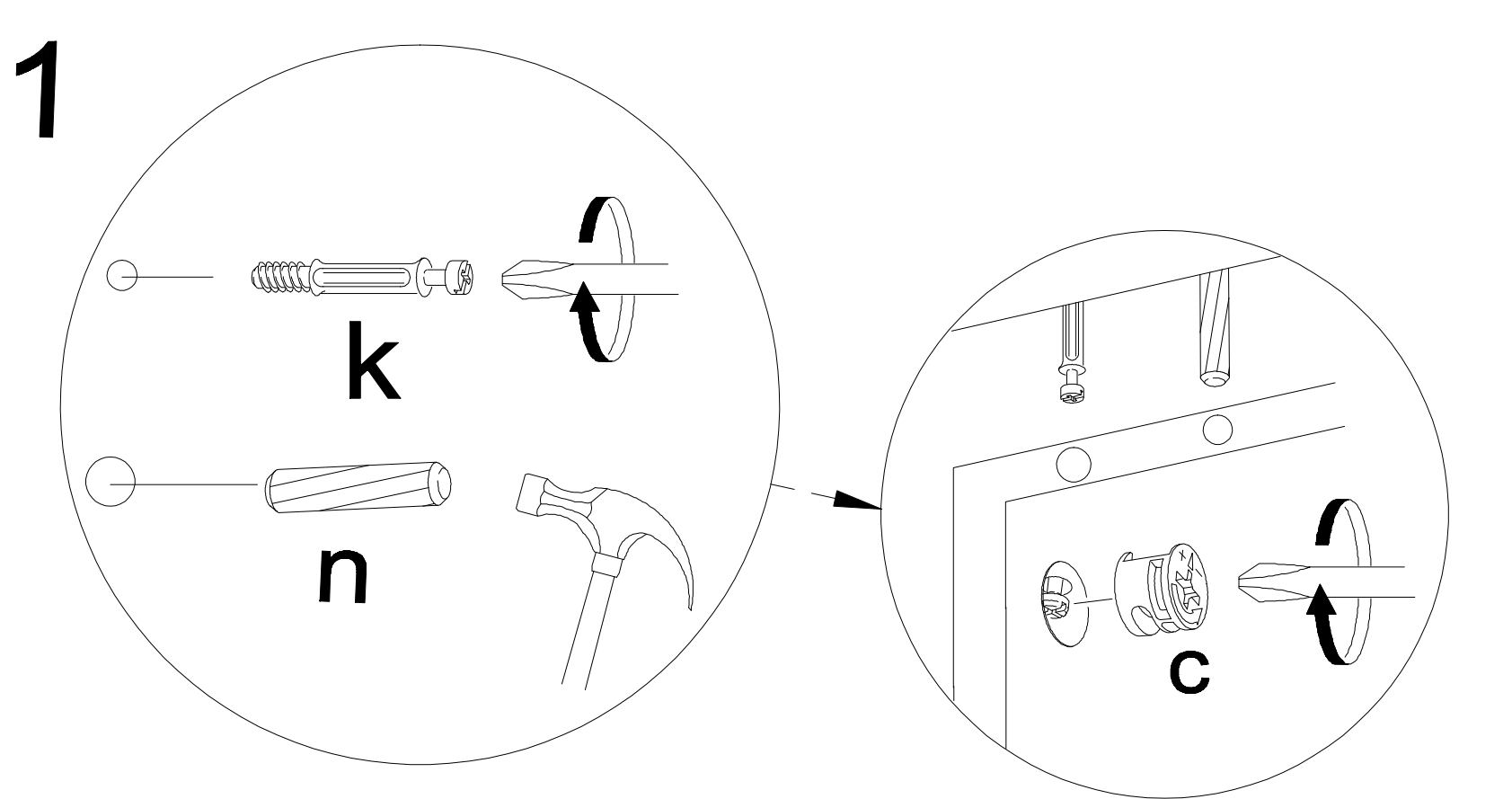
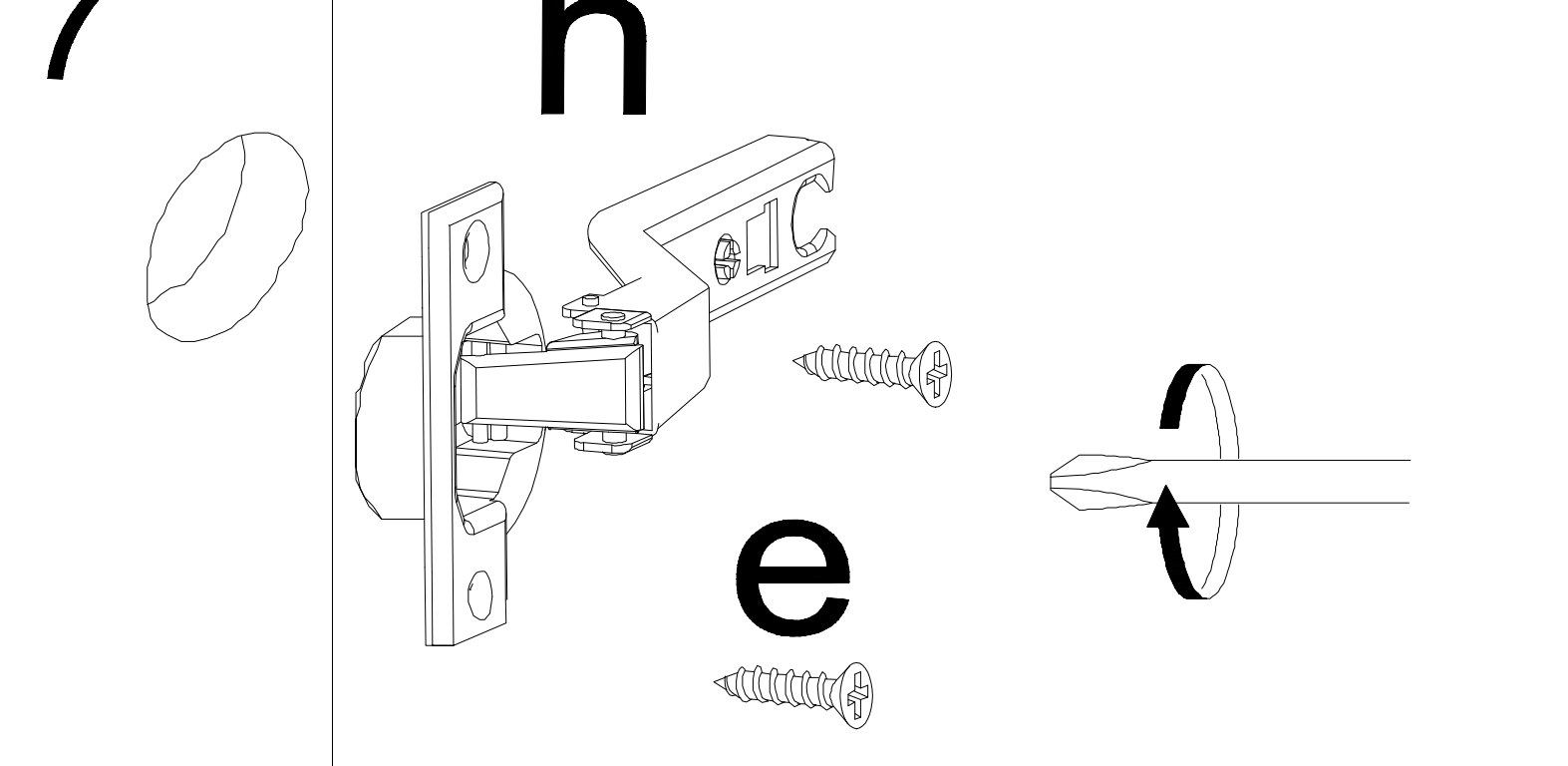
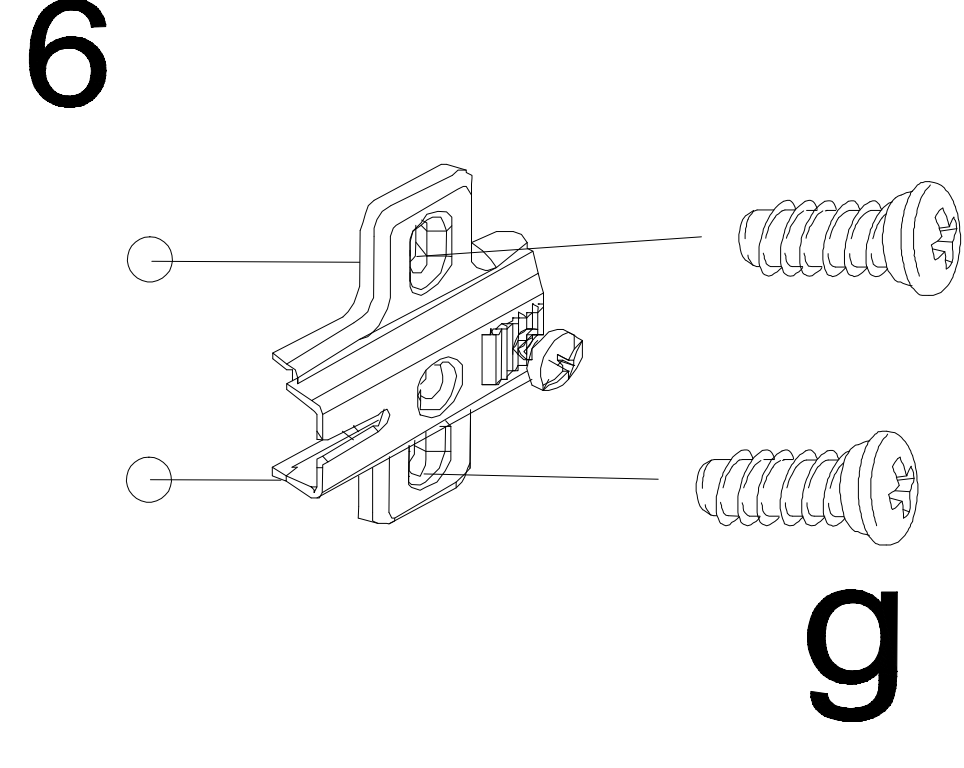
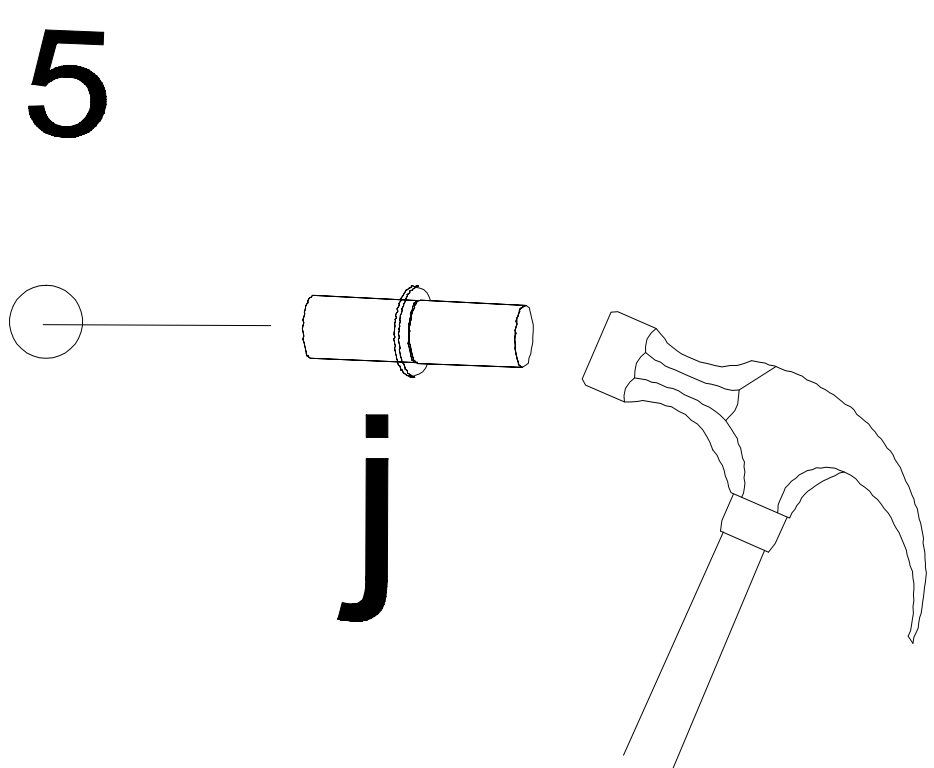


Łączenie  
zawiasów.



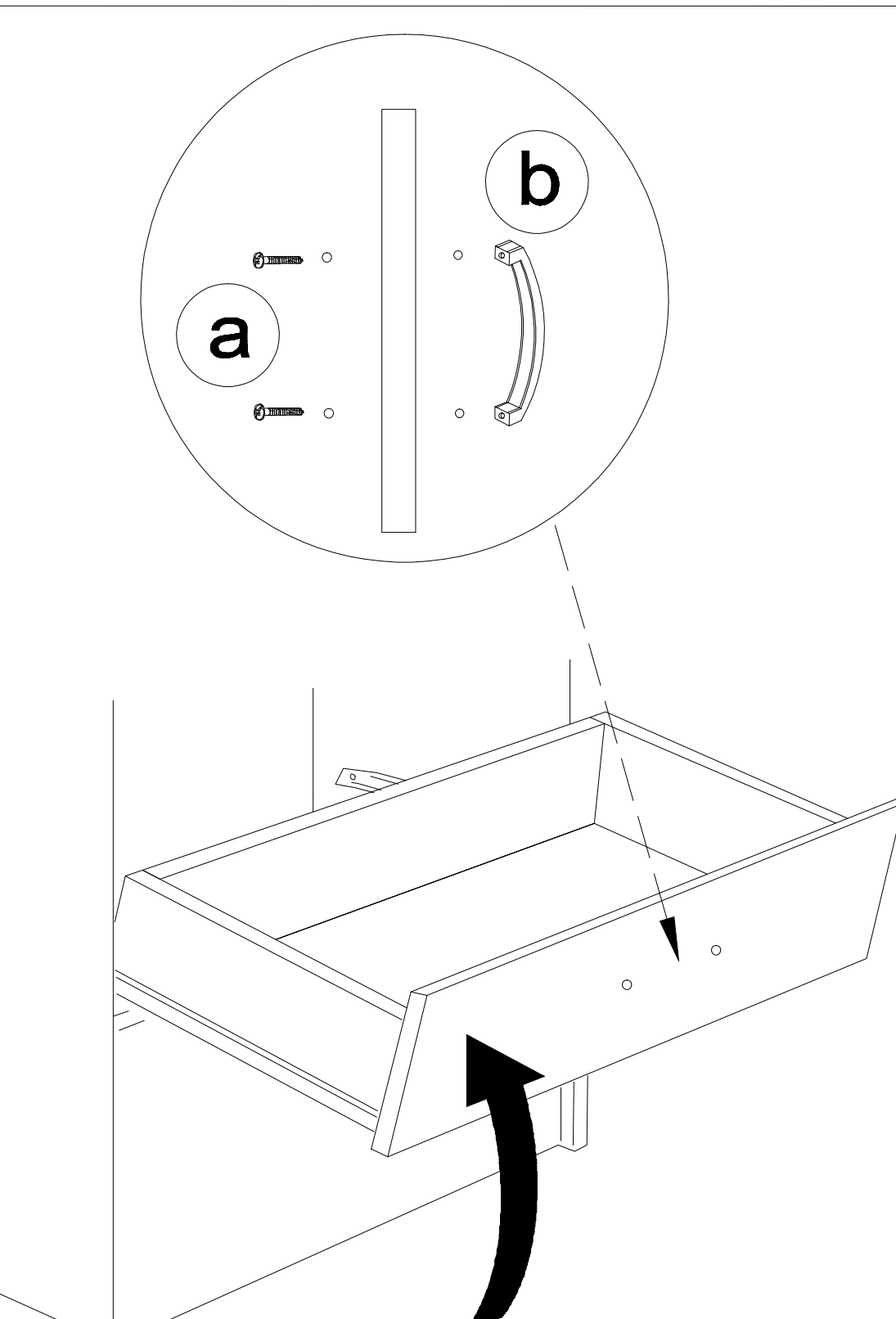
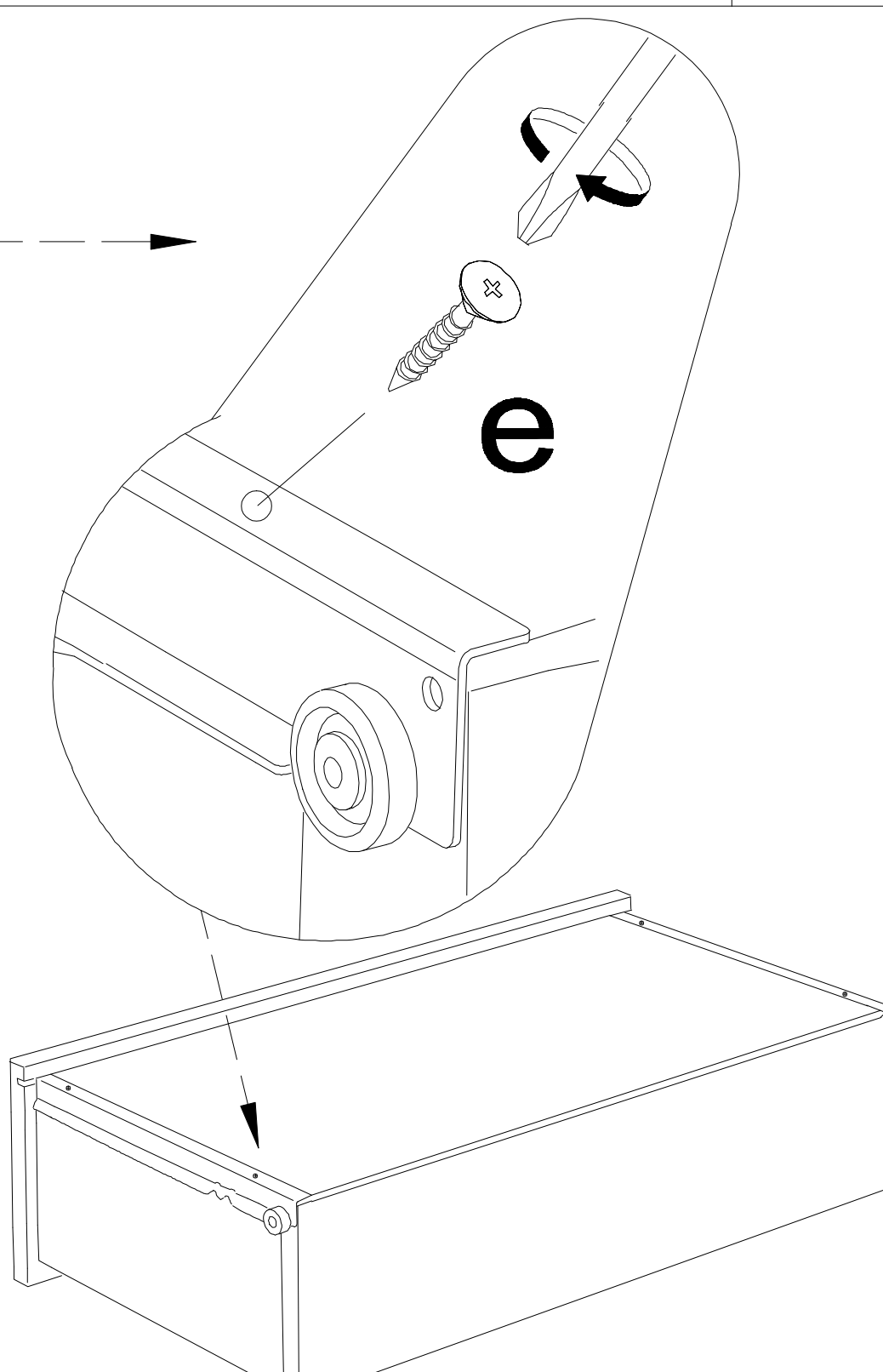
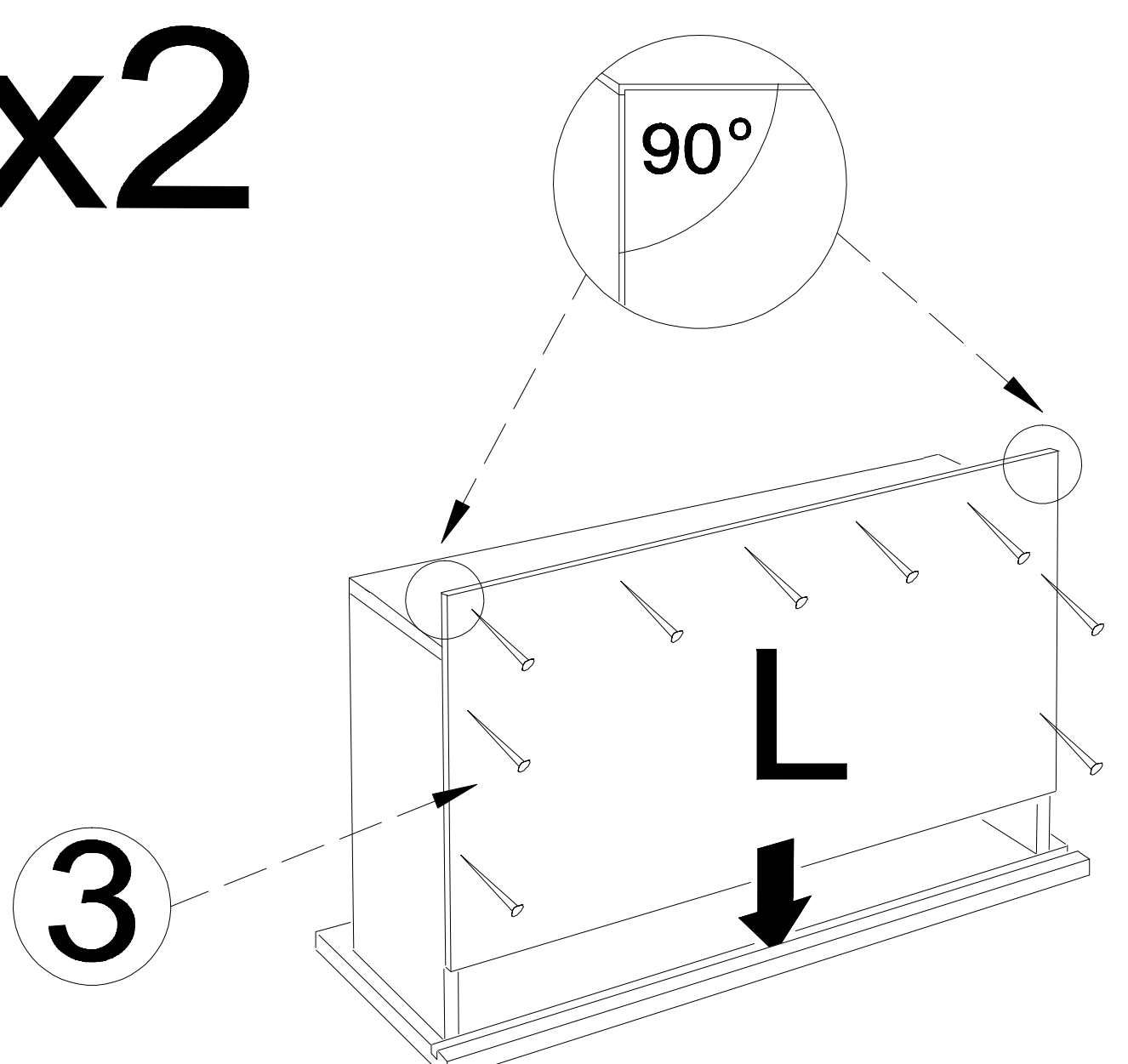
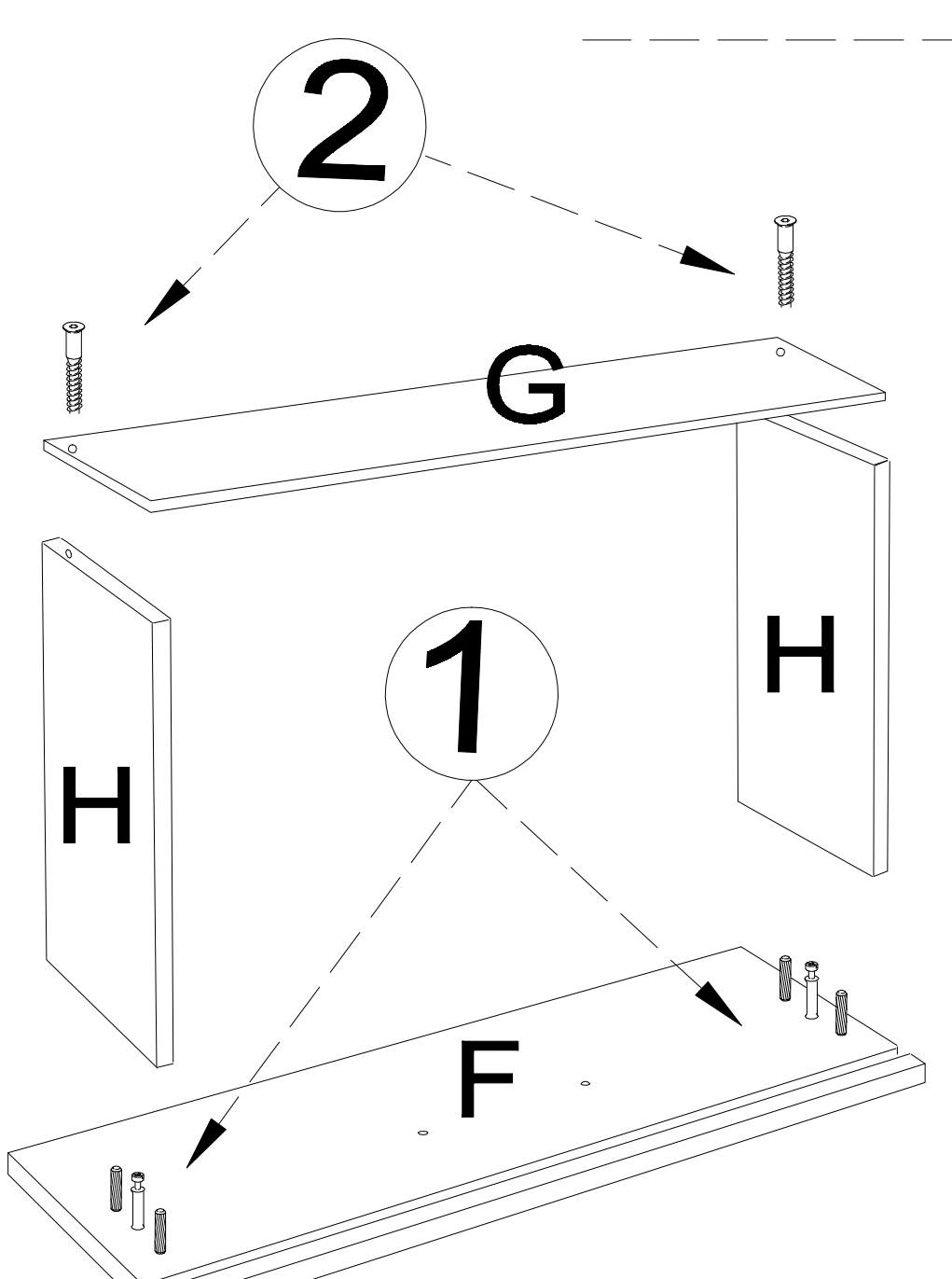
Wykaz	Wymiar (mm)	Ilość
A	1250×400×18	2
B	1039×380×18	2
C	853×376×18	2
D1	395×356×18	1
D2	391×356×18	4
D3	804×376×18	2
E1	847×387×18	2
E2	661×391×18	1
F	836×180×18	2
G	779×120×18	2
H	330×120×18	4
J	1062×412×4	3
L	353×777×4	2

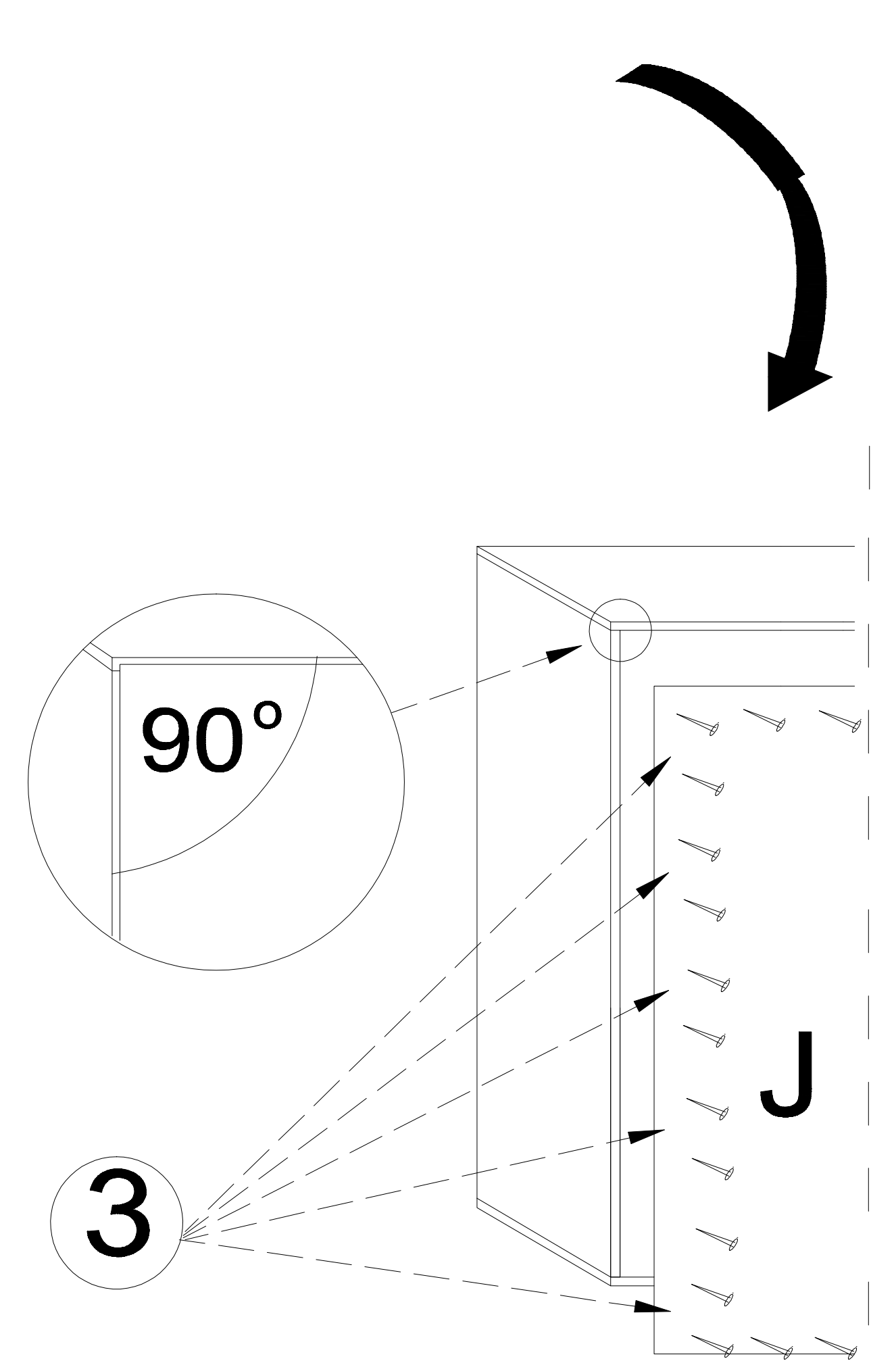
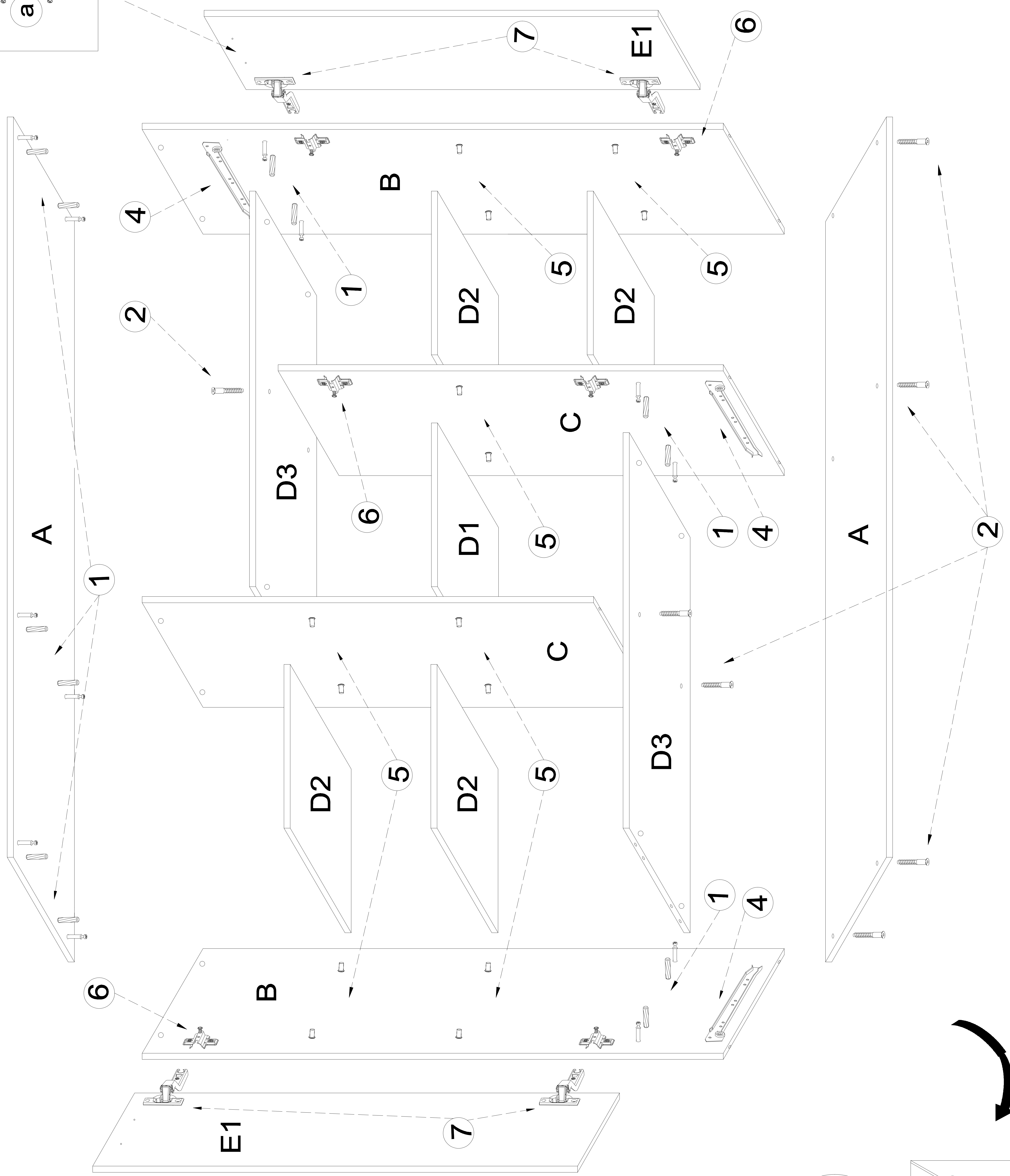
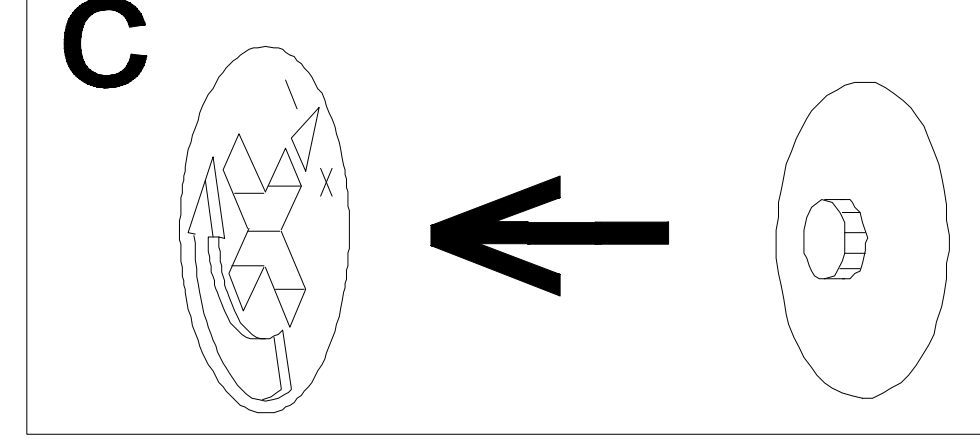
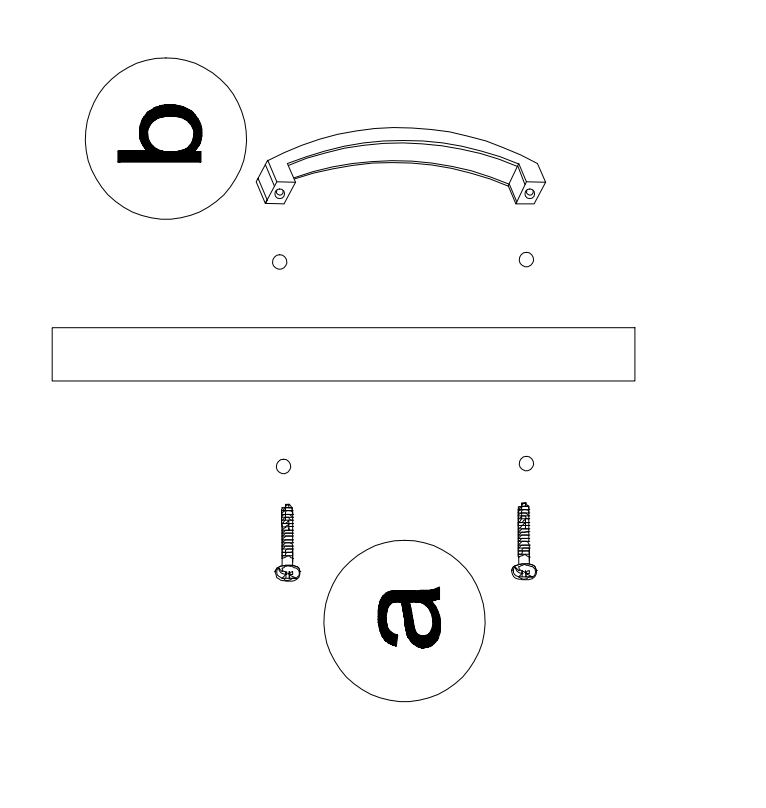
a	b	c	d	e	f	g	o	p	s	t
x 10	x 5	x 18	x 14	x 28 16 3,5	x 6	x 12			x 6	
x 20	x 18	x 1		x 22	x 6	x 60	x 2		x 12 30 3,5	
j	k	l	m	n	h	i	r		w	z



### Montaż szuflady

x2





**UWAGA !**  
**KROK 1:** montujemy akcesoria tzn. przykręcamy prowadnice środkowe oraz górne, a po kroku 2 przykręcamy dolne. Nabijamy kołki drewniane, wkręcamy mimosrody itd. do poszczególnych elementów.  
**KROK 2:** łączymy elementy C, D3 dodajemy kolejno B, A, D2, D1 .  
**KROK 3:** przybijamy plecy HDF (J) i obsadzamy drzwi oraz szuflady