

BETINA

1

2

3

A x1	B x1	B1 x1	C x1
D x1	E x2	F x24	G x24
H x 12	I x4	J x8	K x8
L x 4	M x2	N x2	O x14
		M8x50	M8x25
		P x16	Q x32
		R x8	S x32
		M8x30	M4x10
		T x32	U x4
		M4x50	

HALMAR Sp. z o.o.

ul. Centralnego Okręgu Przemysłowego 2, 37-450 Stalowa Wola, POLSKA / POLAND
 tel. +48 15 843 28 10, fax: +48 15 842 19 57, e-mail: office@halmar.com.pl

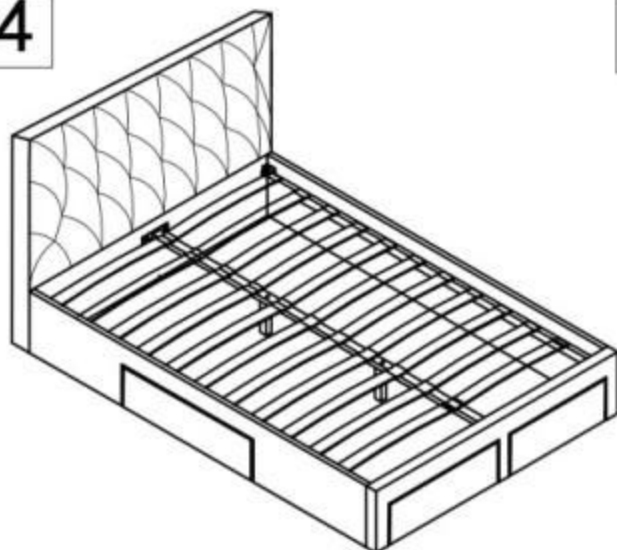
V.2

1/2

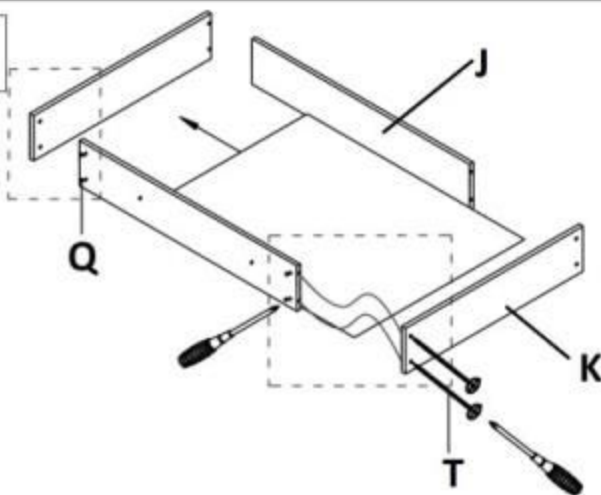
NOWOŚĆ

BETINA

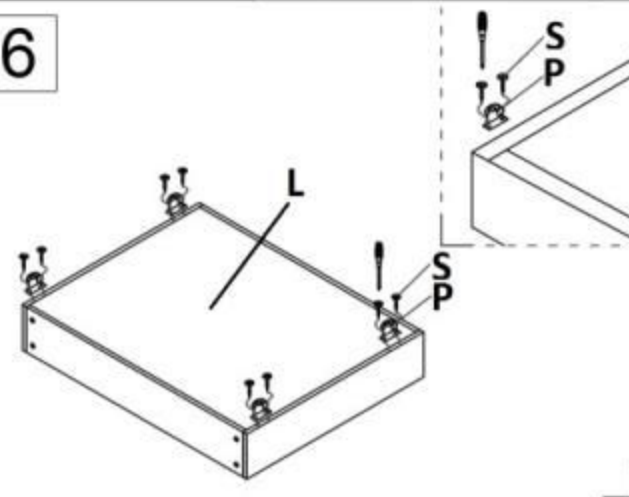
4



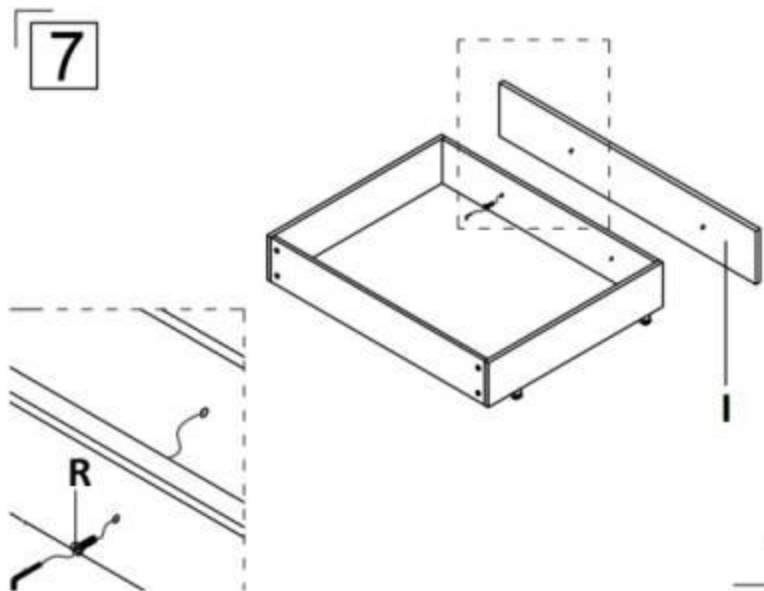
5



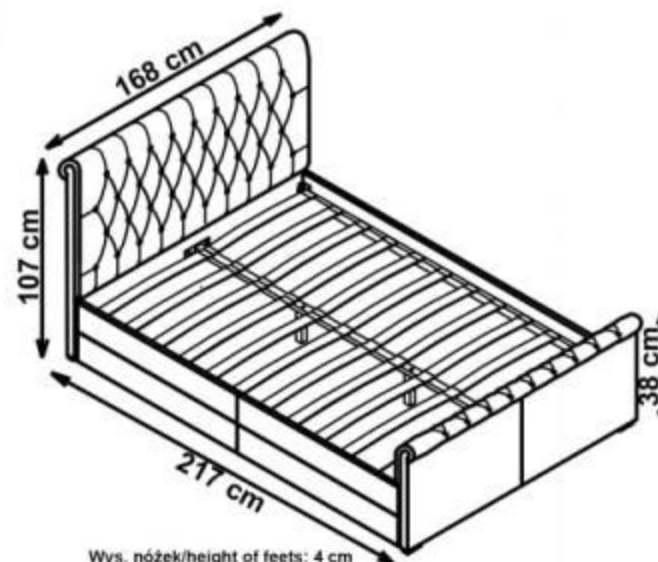
6



7



8



Wys. nóżek/height of feet: 4 cm